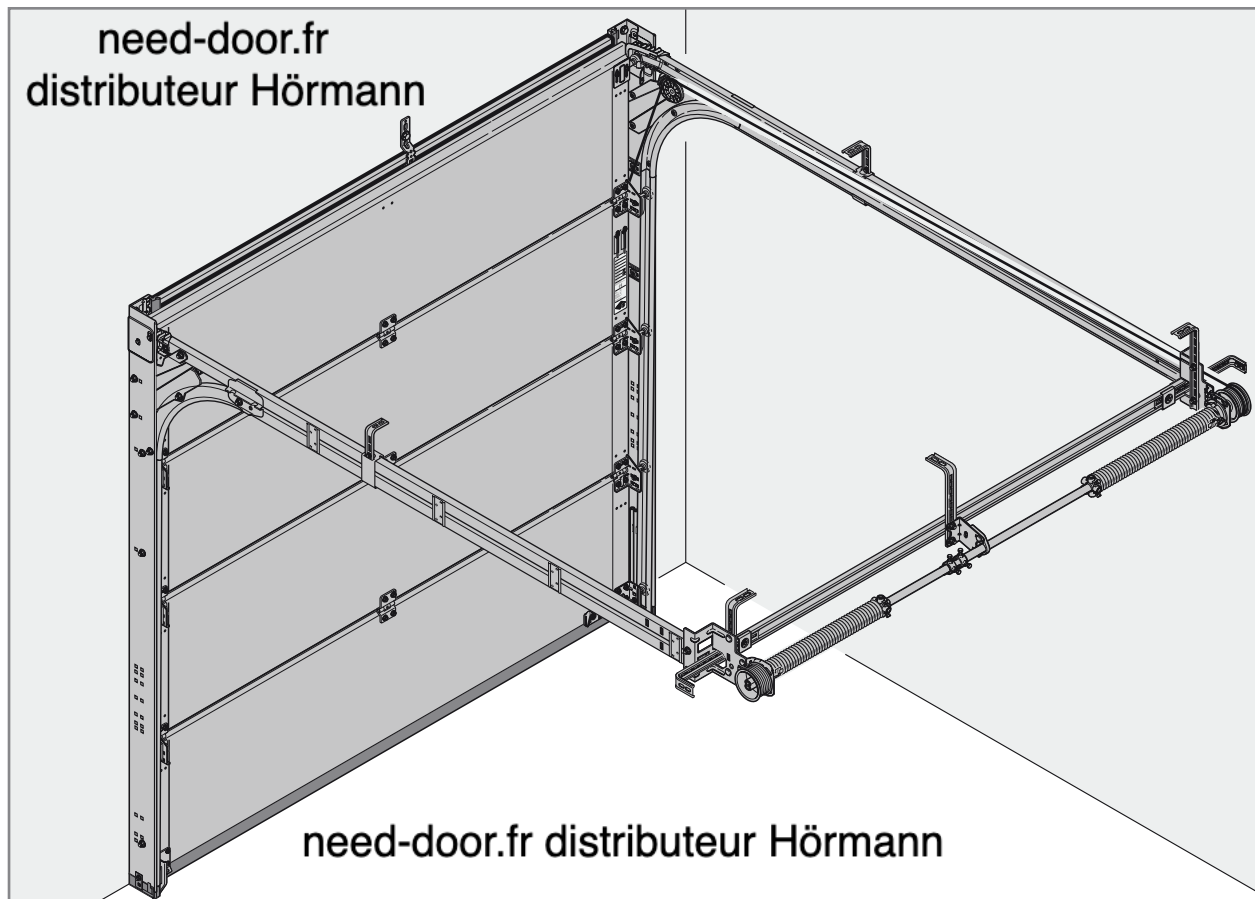


need-door.fr
distributeur Hörmann



3 048 943 RE / Stand: 08.2016 / Druck: 08.2016

DE

Anleitung für Montage, Betrieb, Wartung und Demontage

Sectionaltore für Garage Baureihe 40

EN

Instructions for Fitting, Operating, Maintenance and Dismantling

Series 40 Sectional Garage Doors

FR

Notice de montage, d'utilisation, d'entretien et de démontage

Porte sectionnelle de garage série 40

ES

Instrucciones para el montaje, funcionamiento, mantenimiento y desmontaje

Puertas seccionales de garaje de la serie 40

RU

Руководство по монтажу, эксплуатации, техобслуживанию и демонтажу

Секционные ворота для гаража строительной серии 40

+

NL NEDERLANDS

IT ITALIANO

PT PORTUGUÊS

PL POLSKI

HU MAGYAR

CS ČESKY

SL SLOVENSKO

NO NORSK

SV SVENSKA

FI SUOMI

DA DANSK

SK SLOVENSKY

TR TÜRKÇE

LT LIETUVIŲ KALBA

ET EESTI

LV LATVIEŠU VALODA

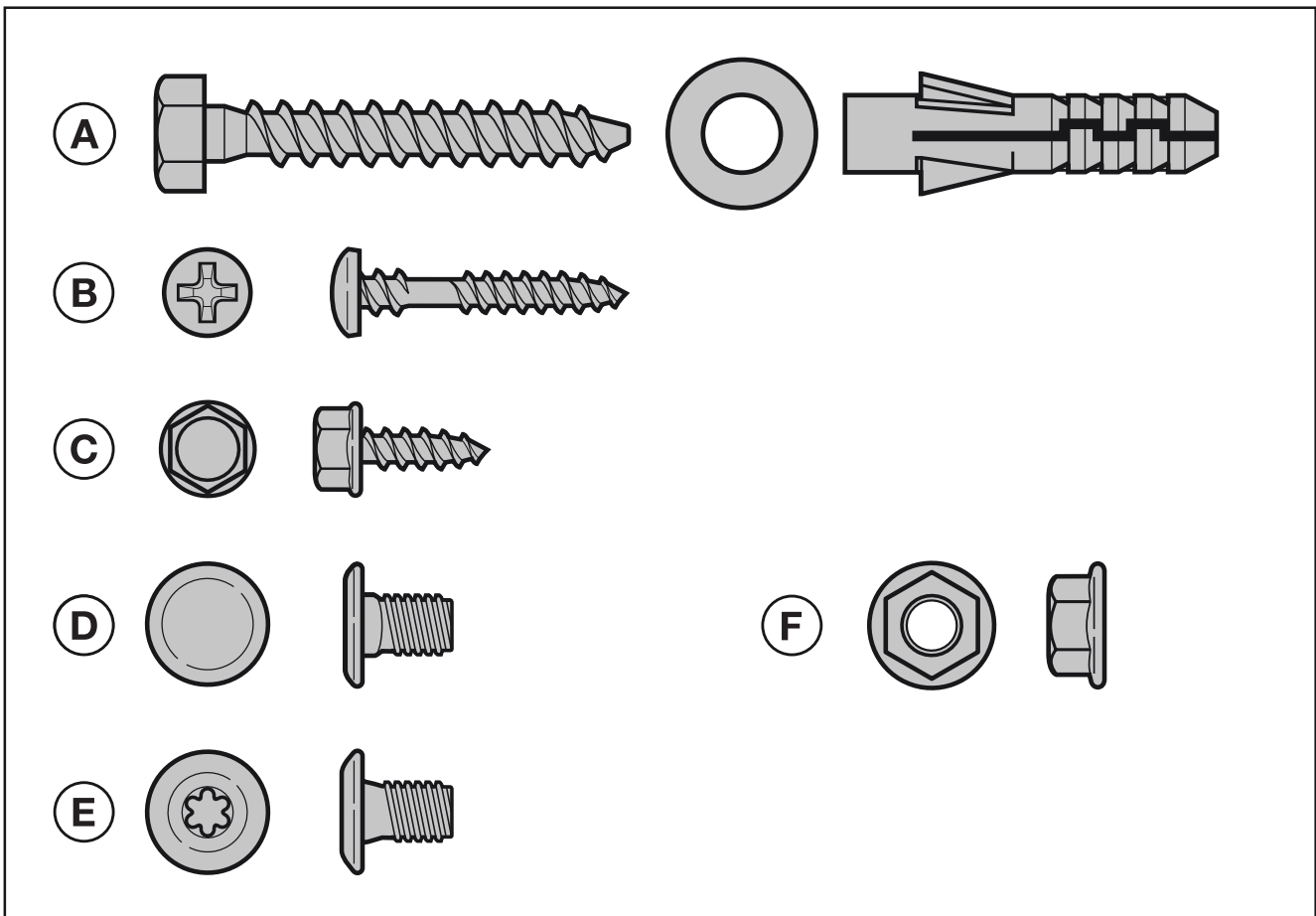
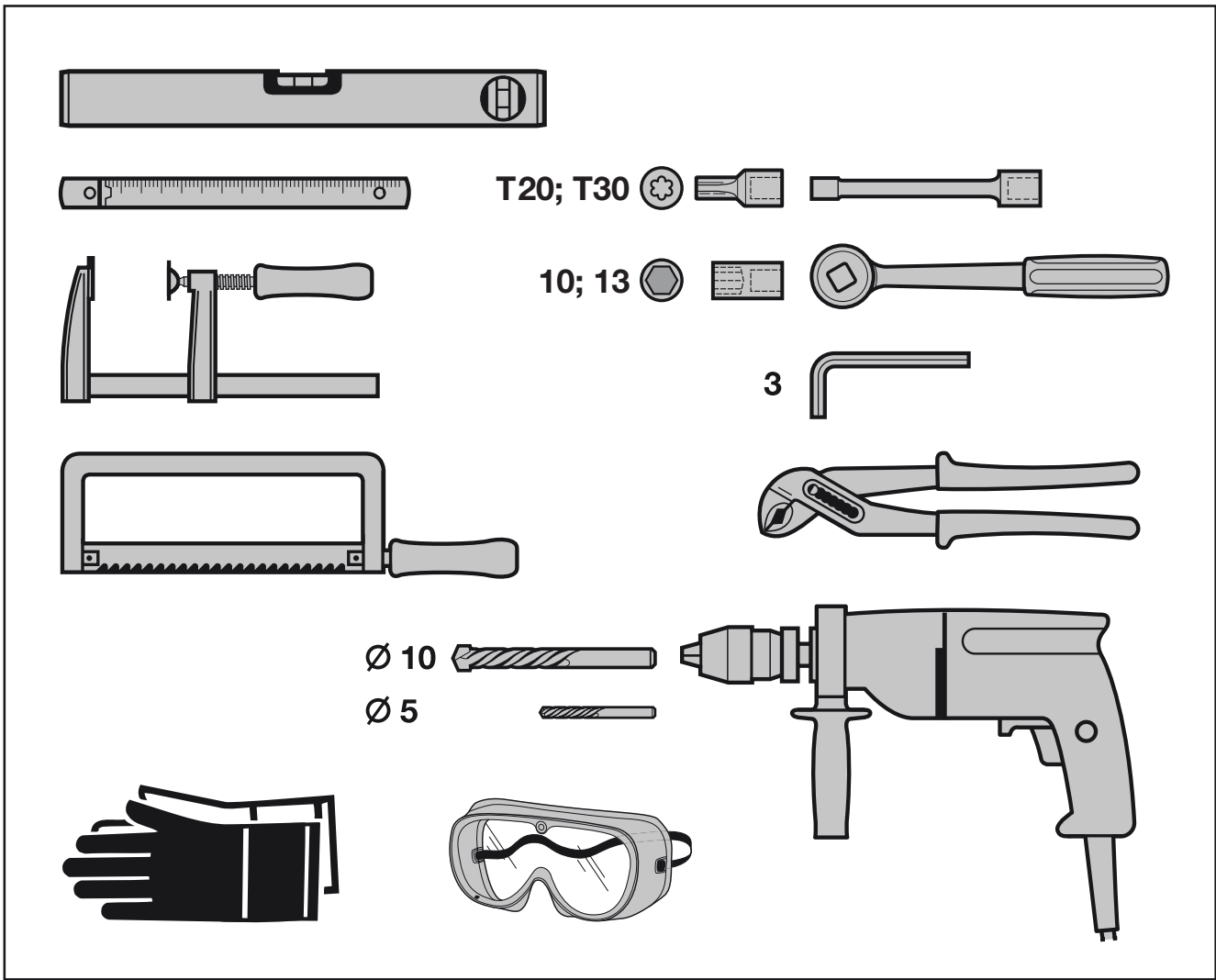
HR HRVATSKI

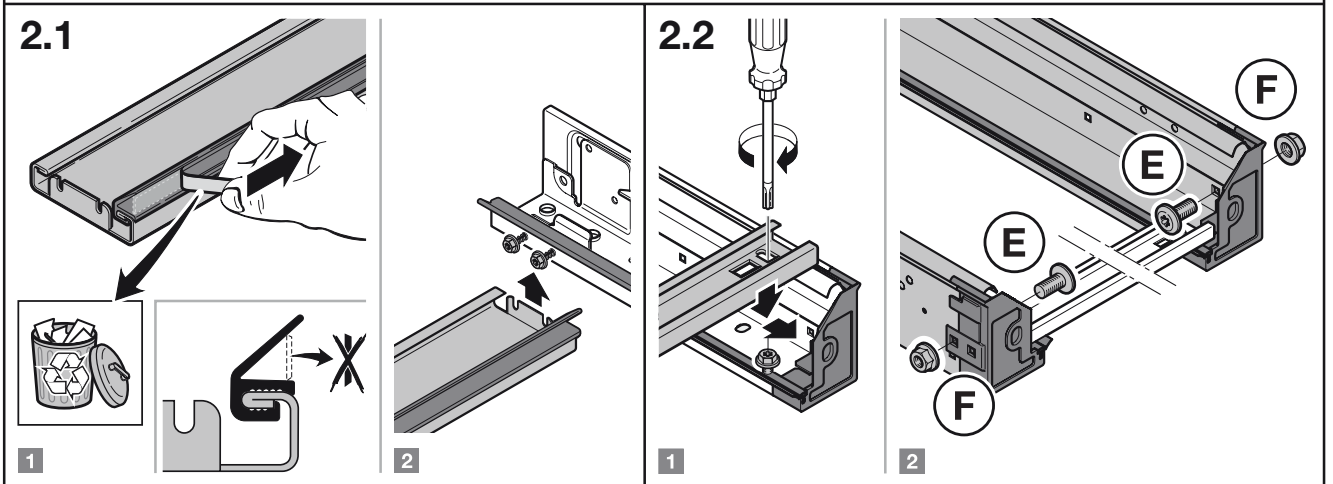
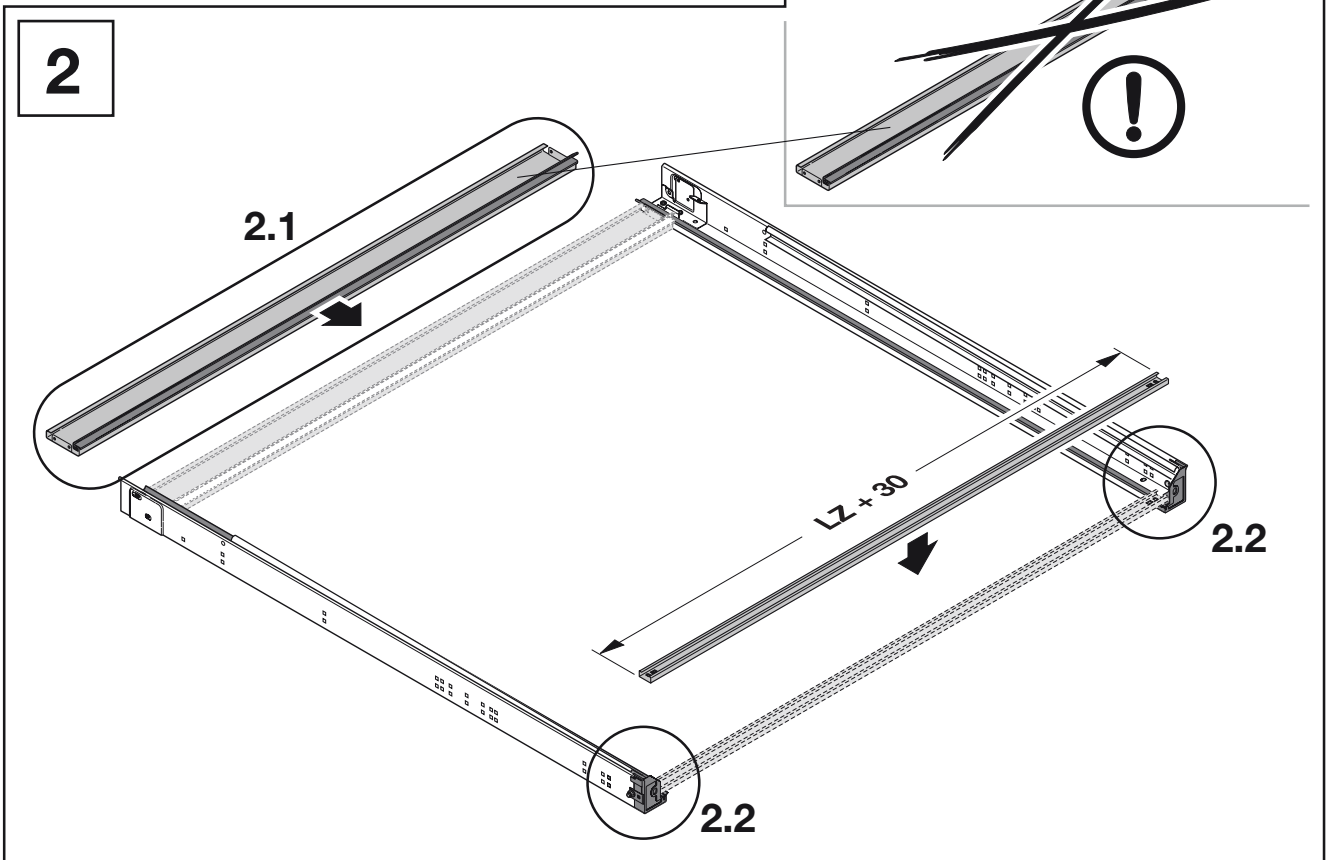
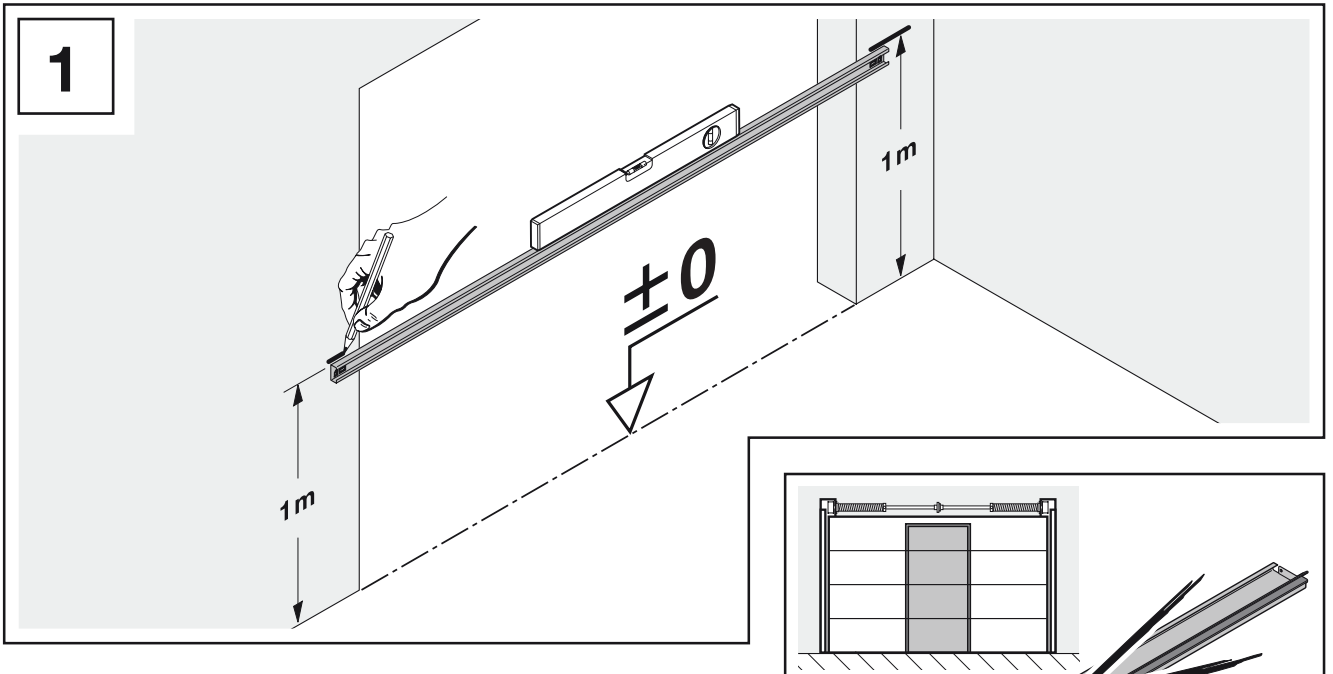
SR SRPSKI

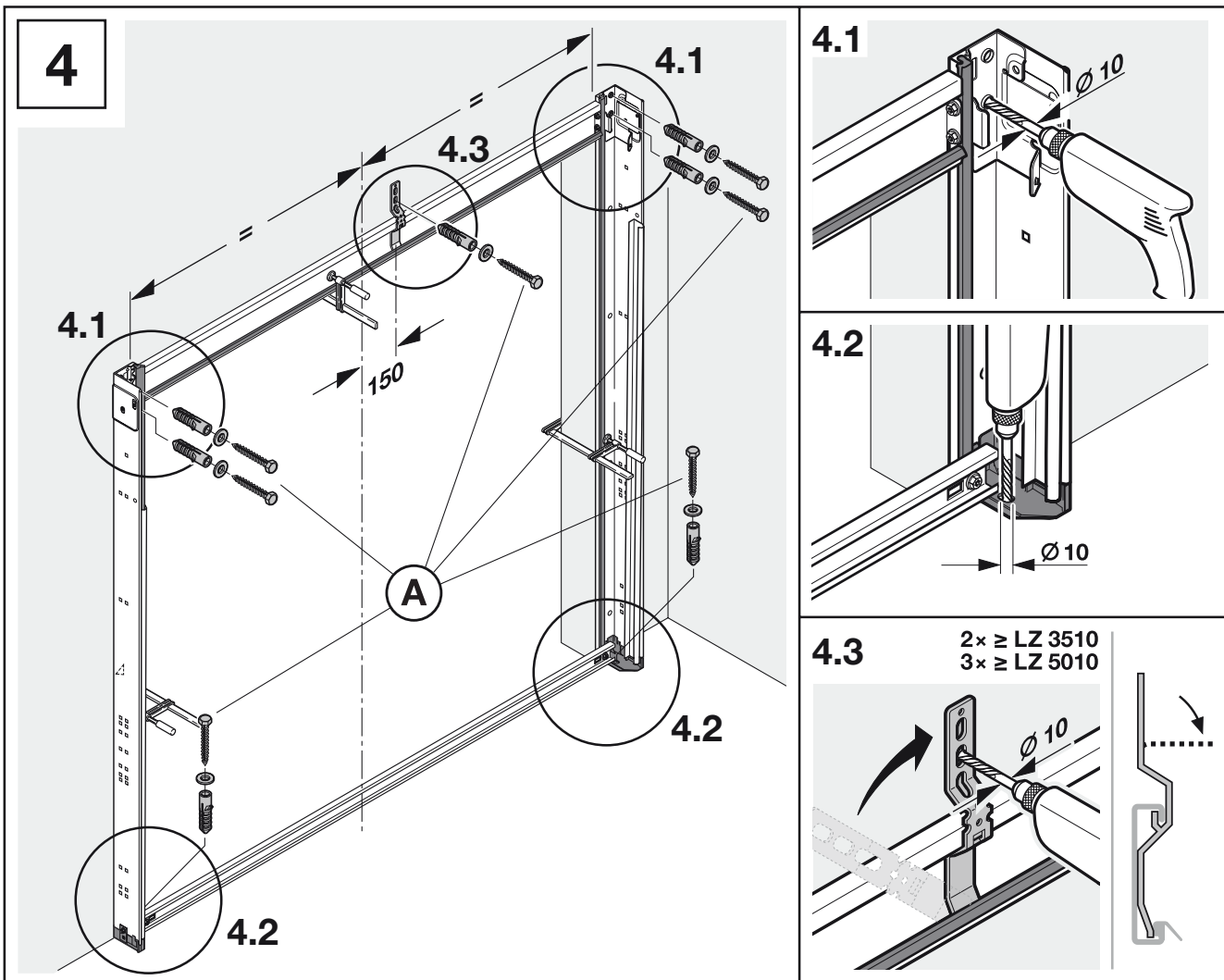
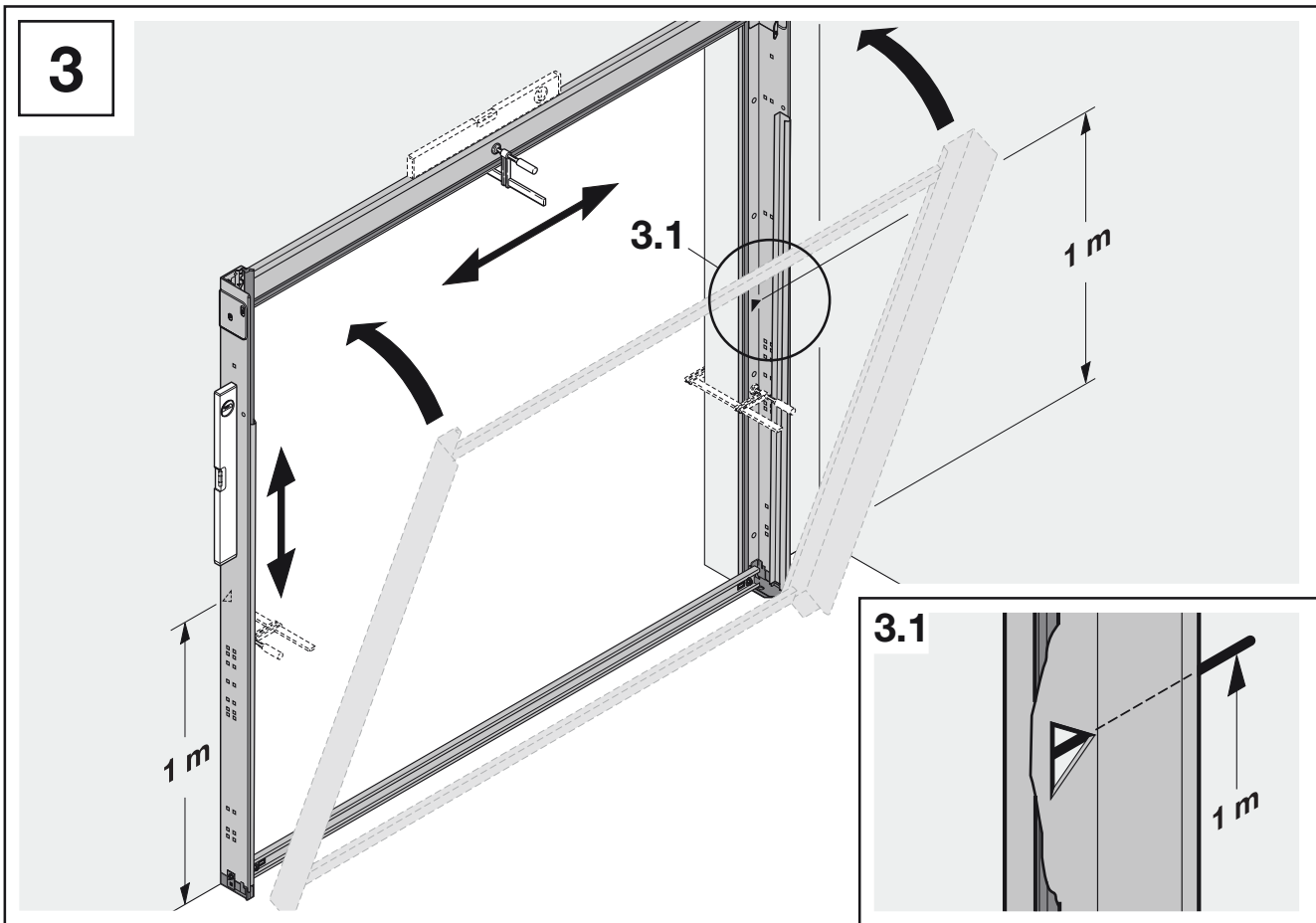
EL ΕΛΛΗΝΙΚΑ

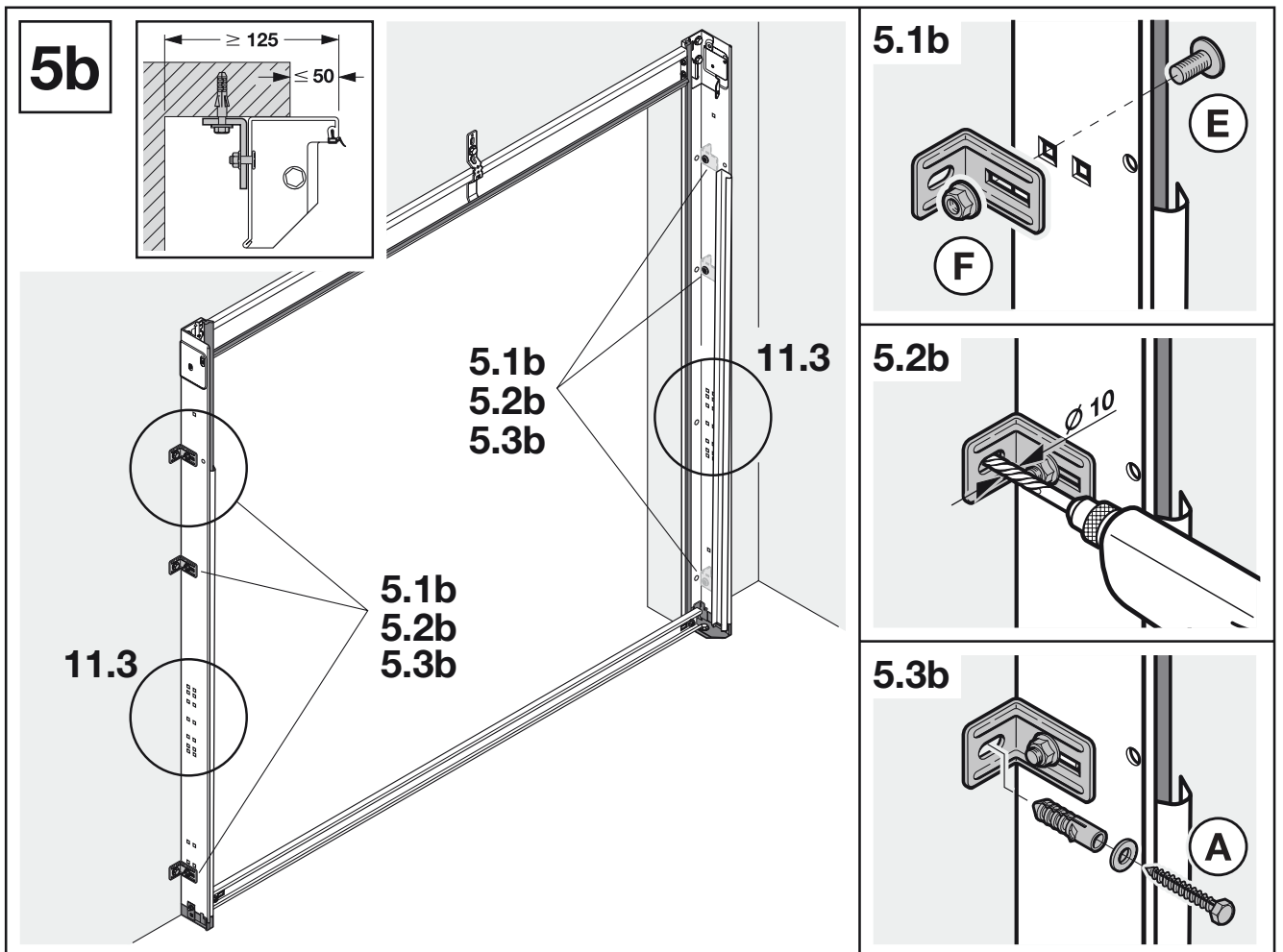
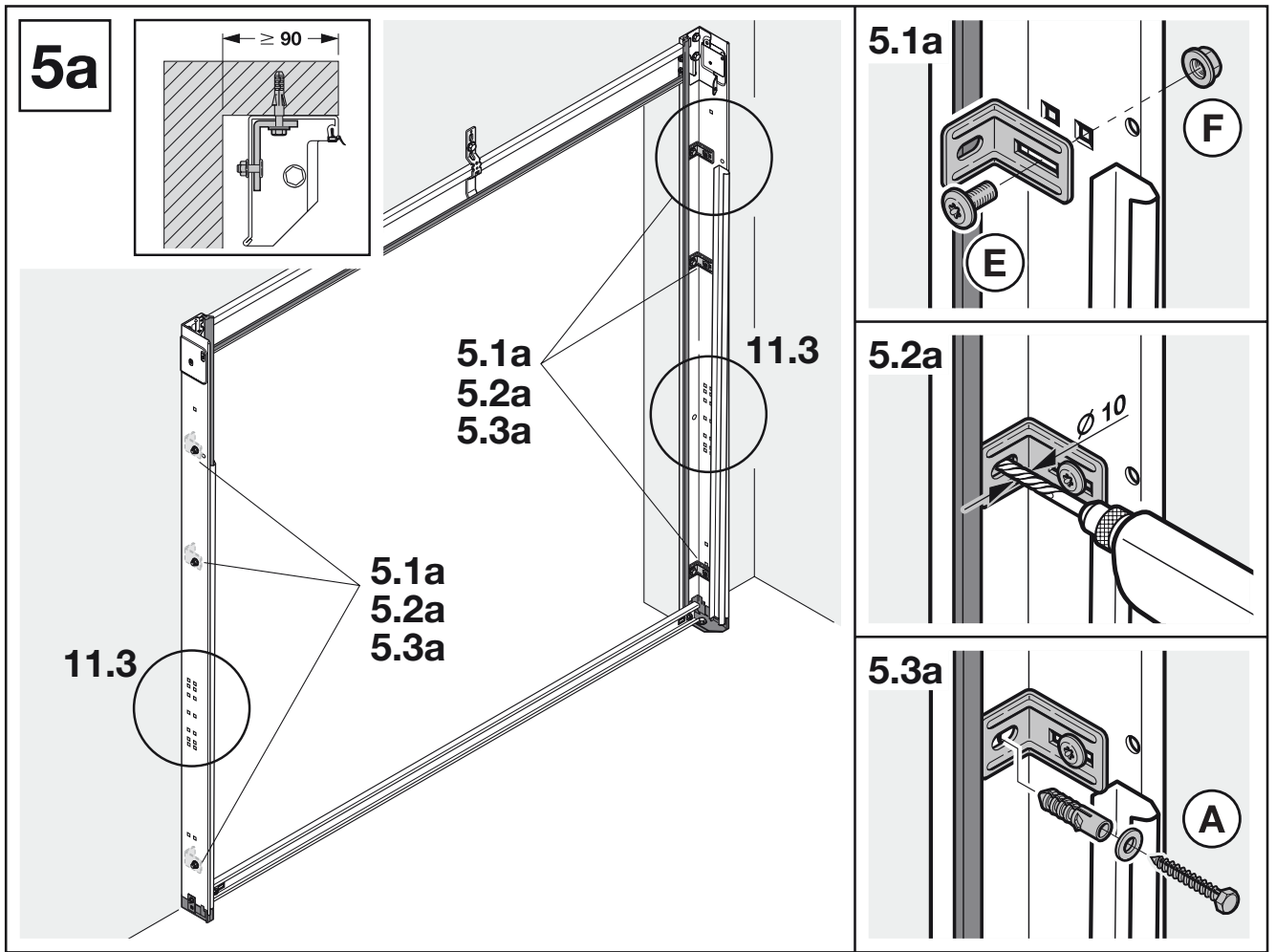
RO ROMÂNĂ

BG БЪЛГАРСКИ







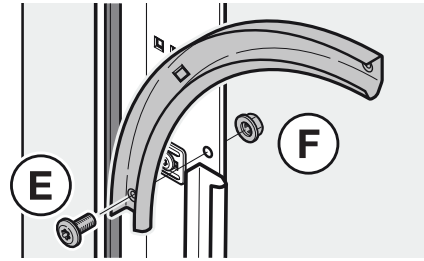


6

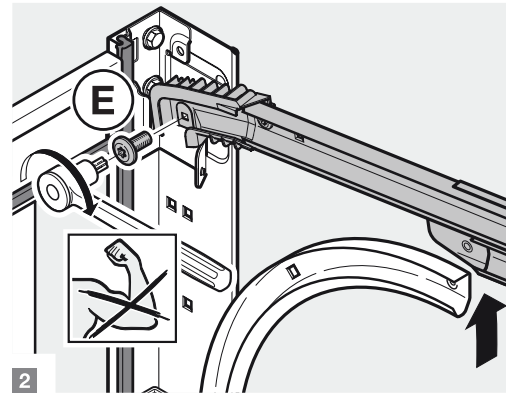
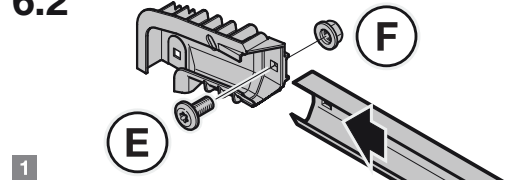
6.1
6.2
6.3
6.4

6.1
6.2
6.3
6.4

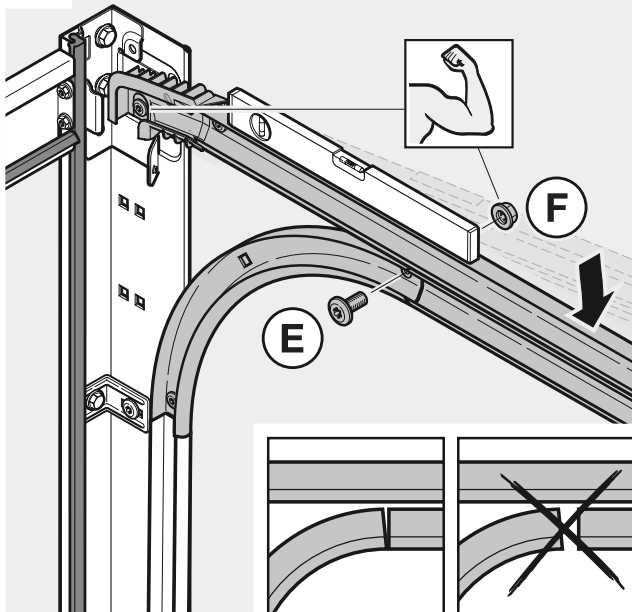
6.1



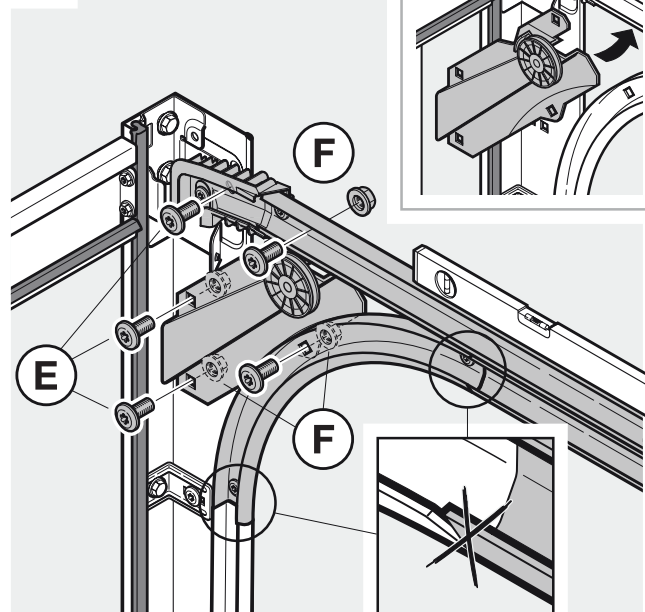
6.2



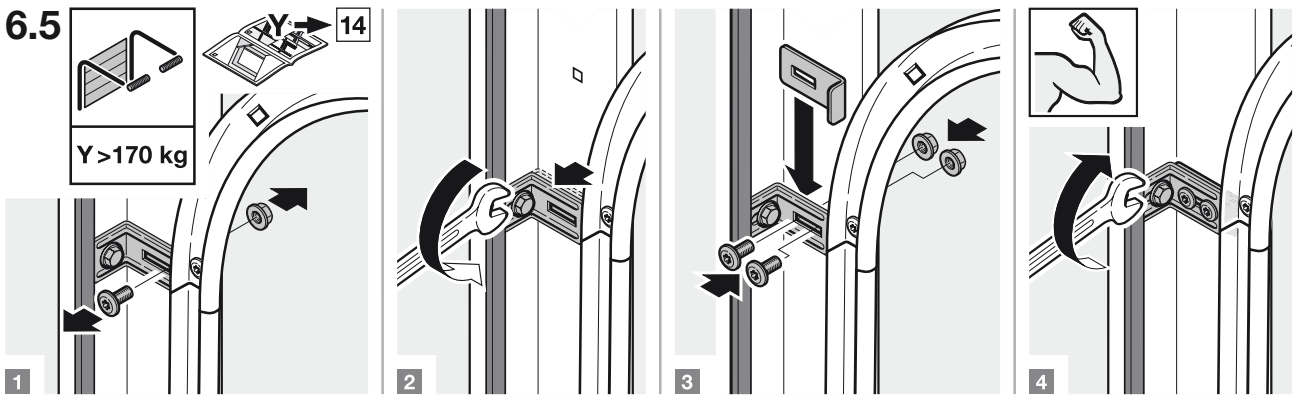
6.3

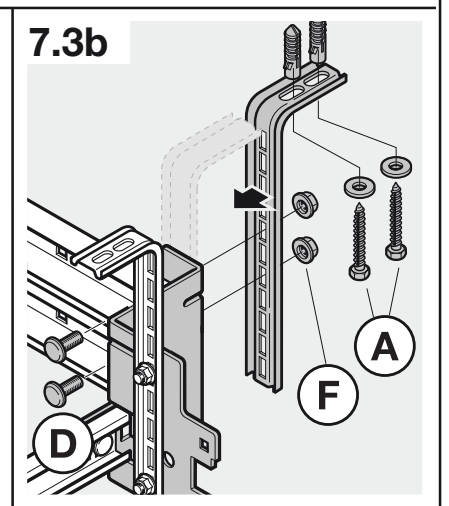
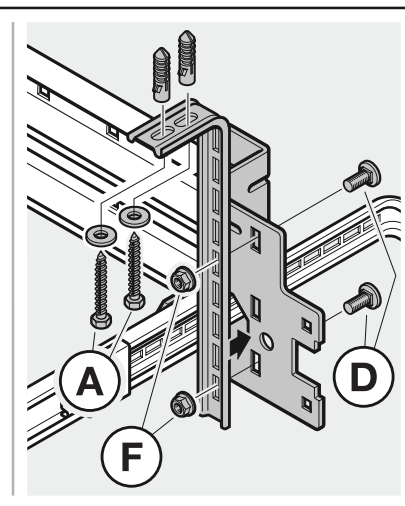
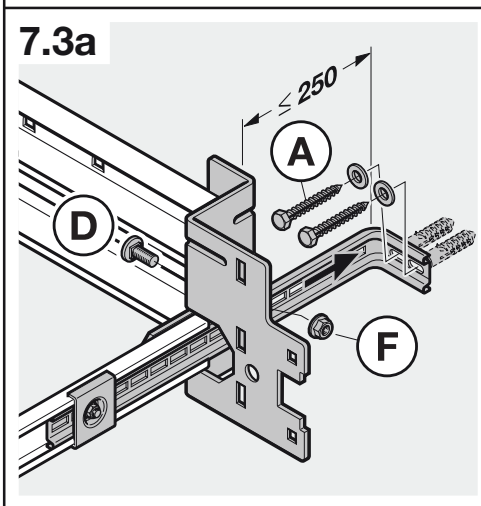
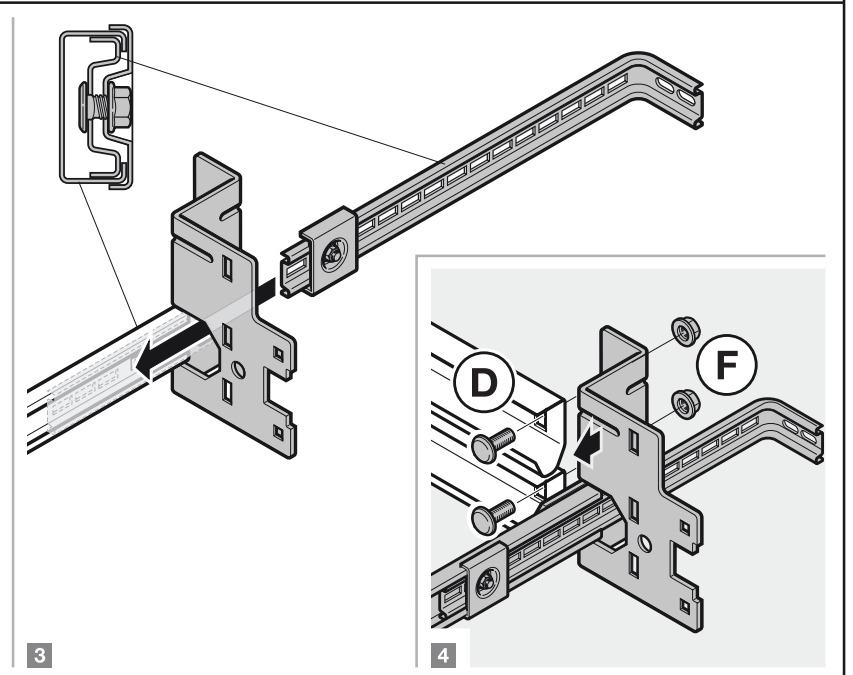
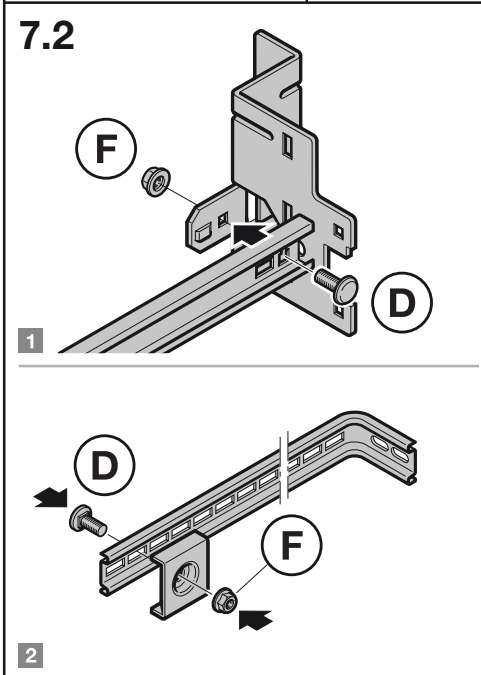
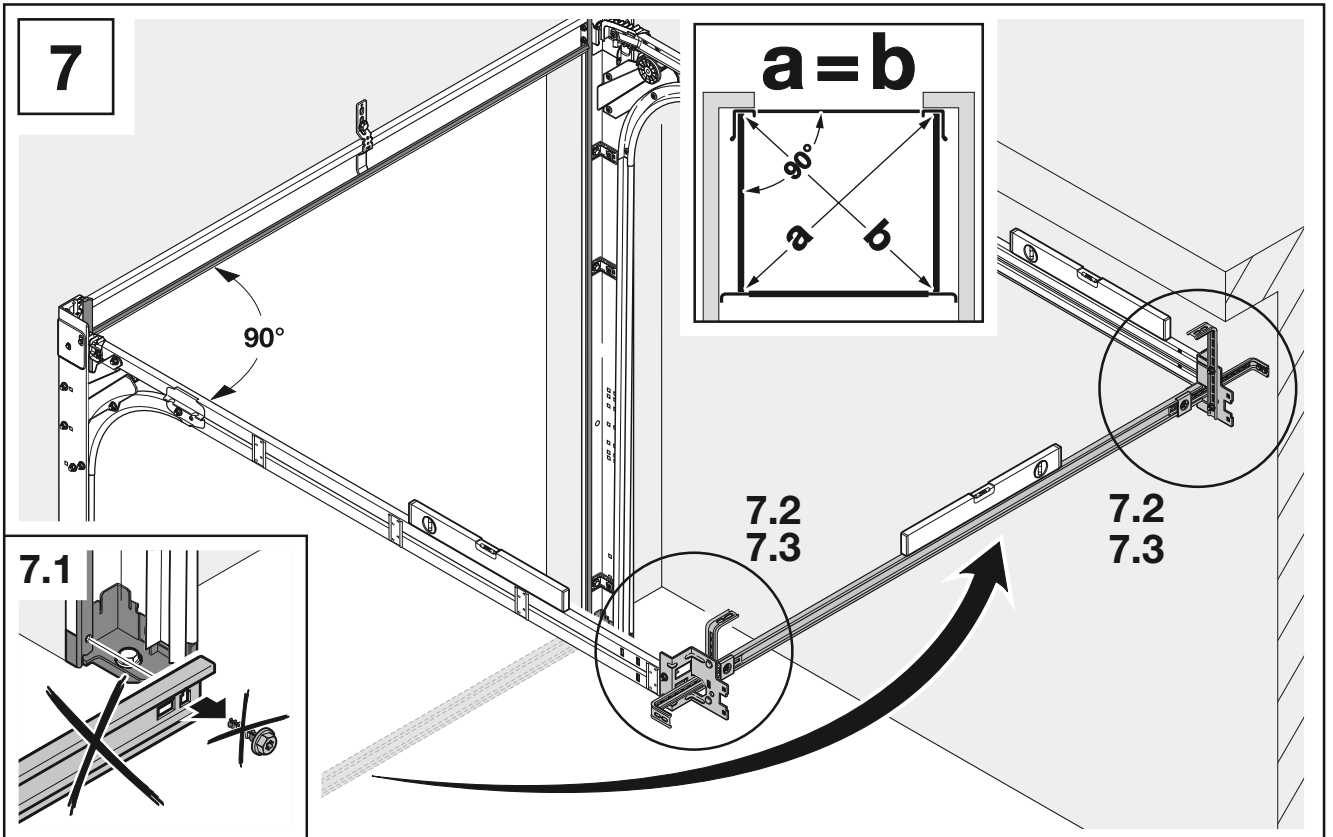


6.4

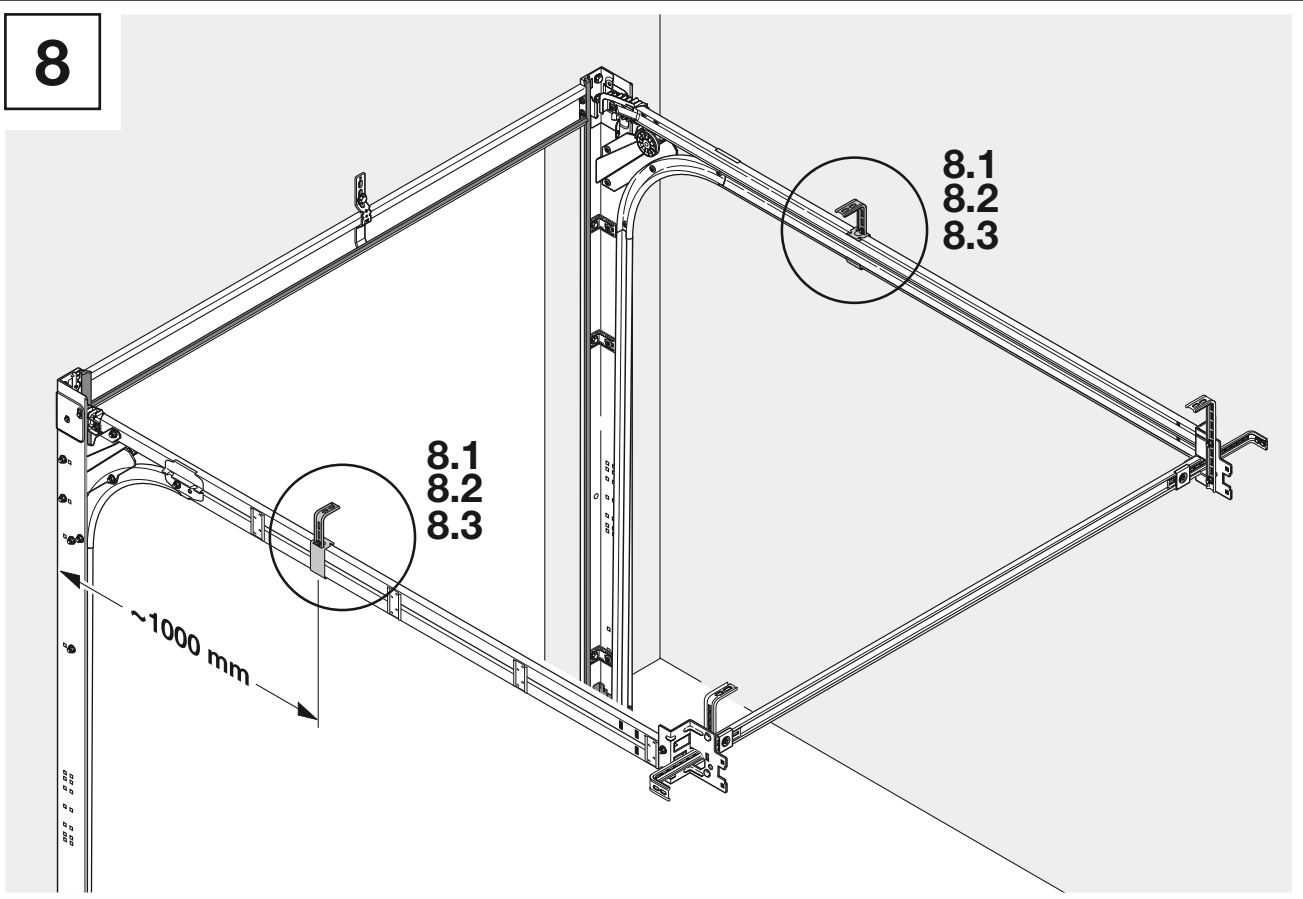


6.5

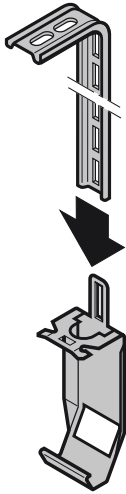




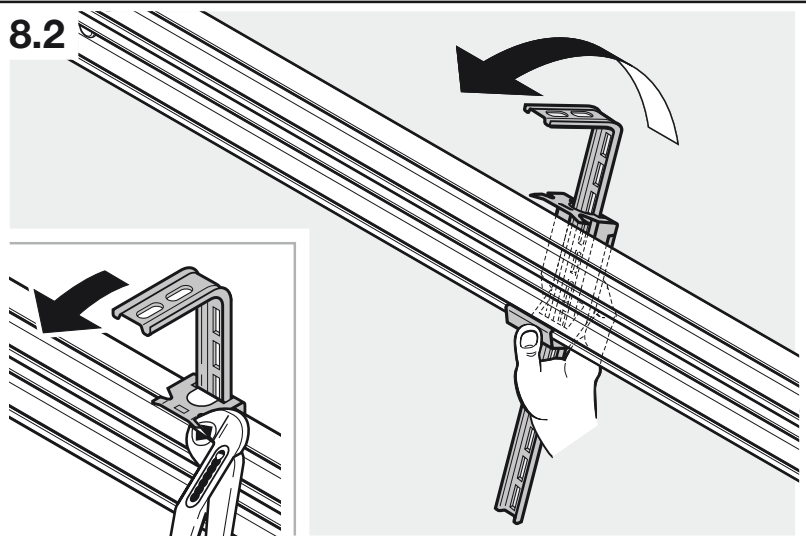
8



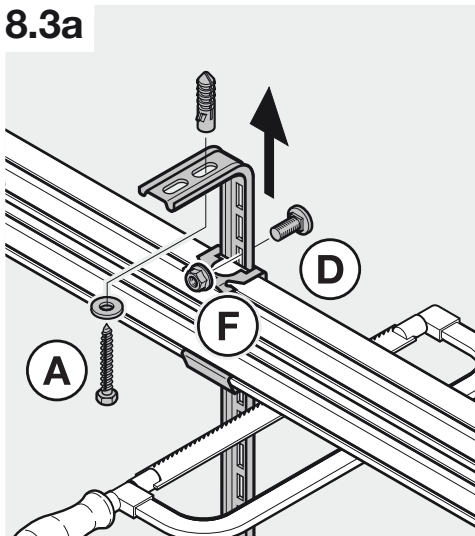
8.1



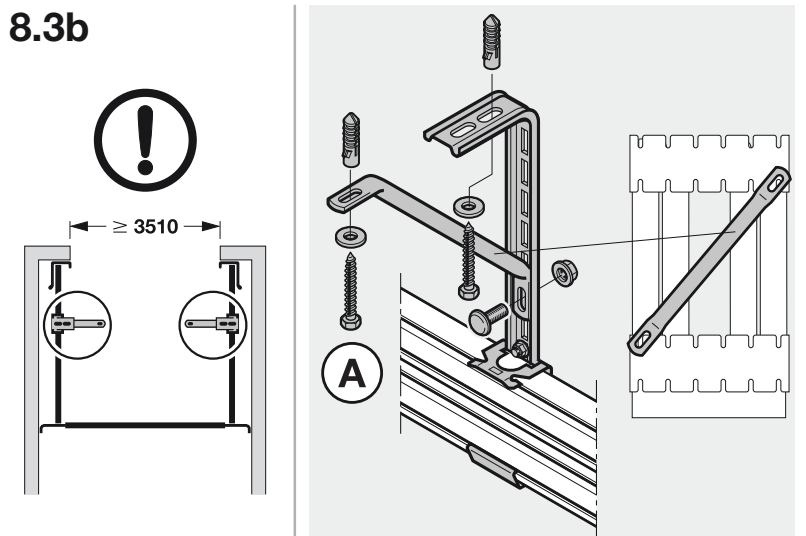
8.2

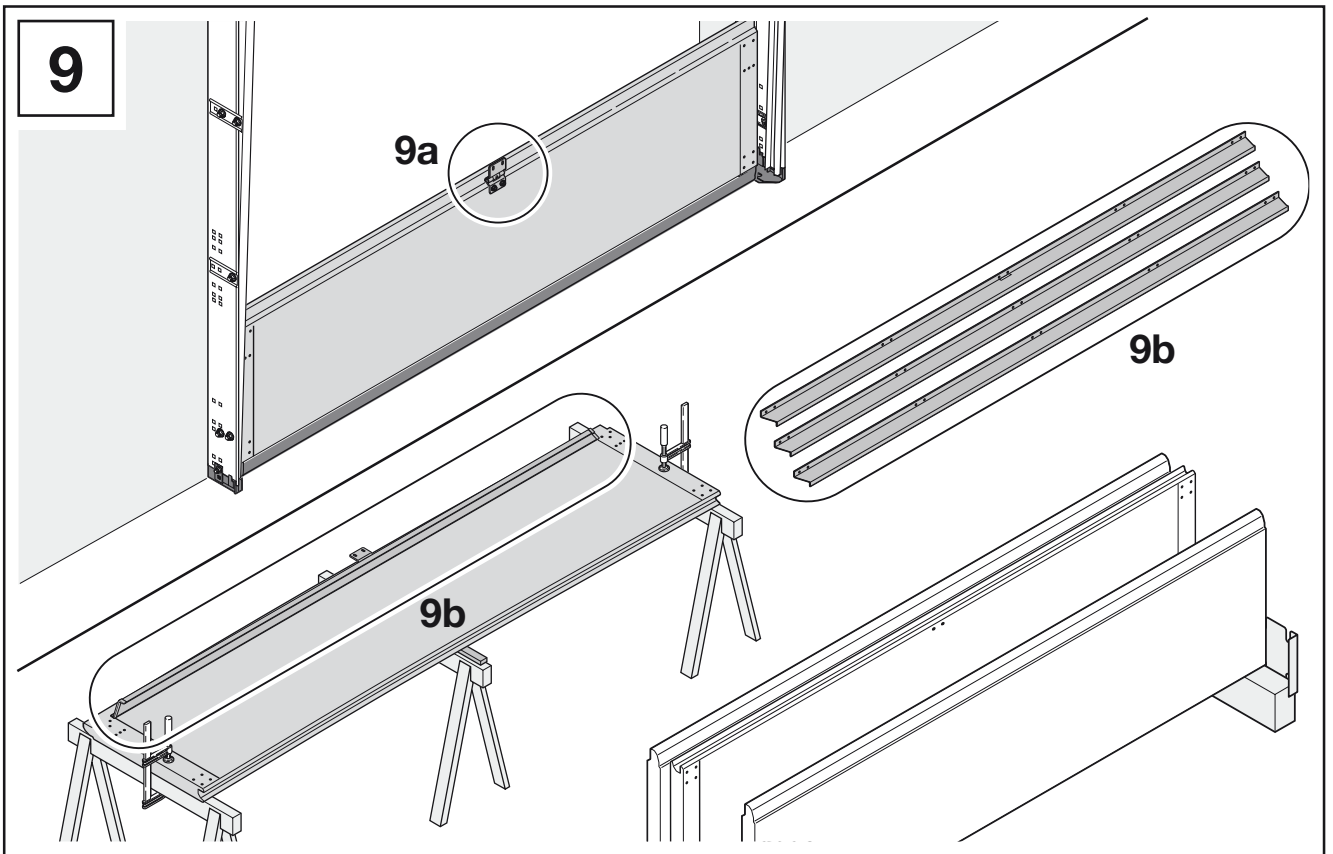


8.3a

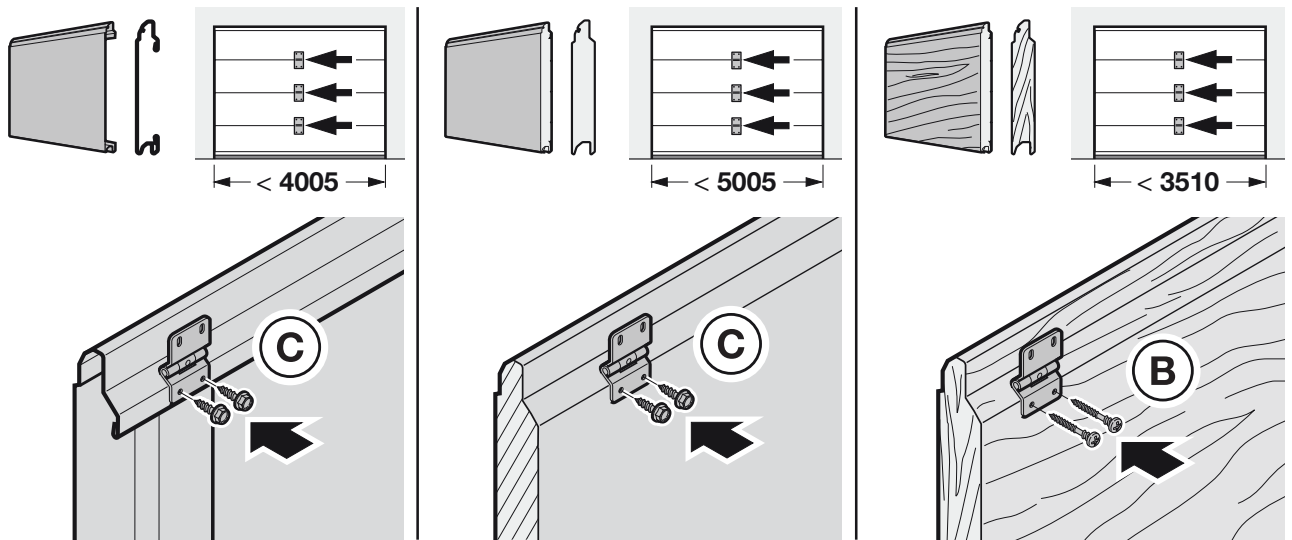


8.3b

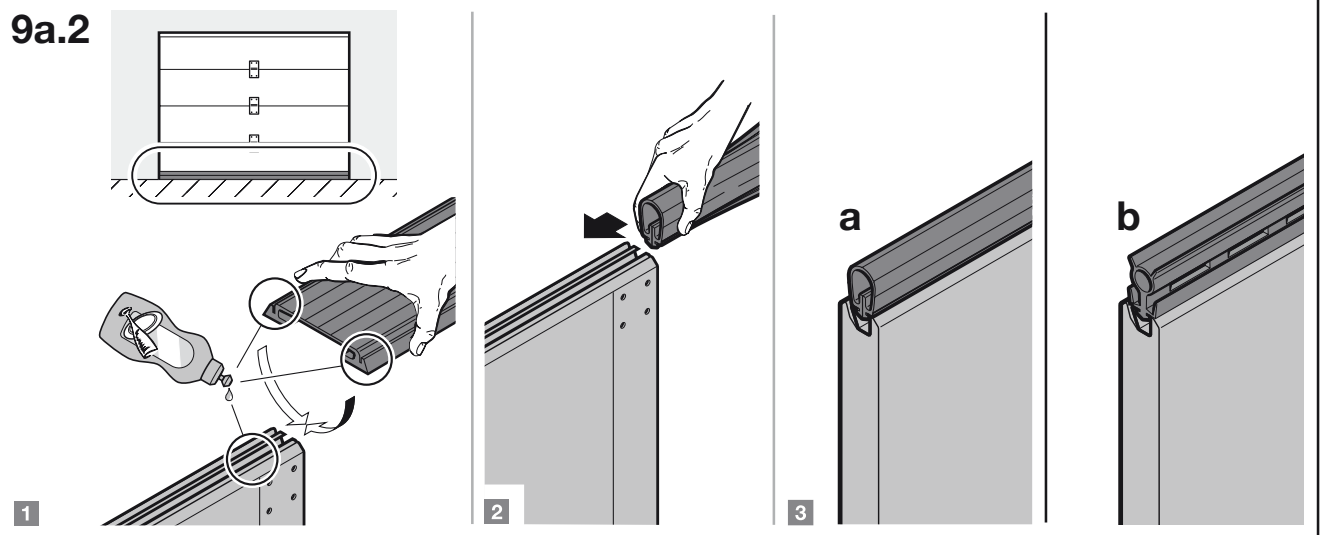




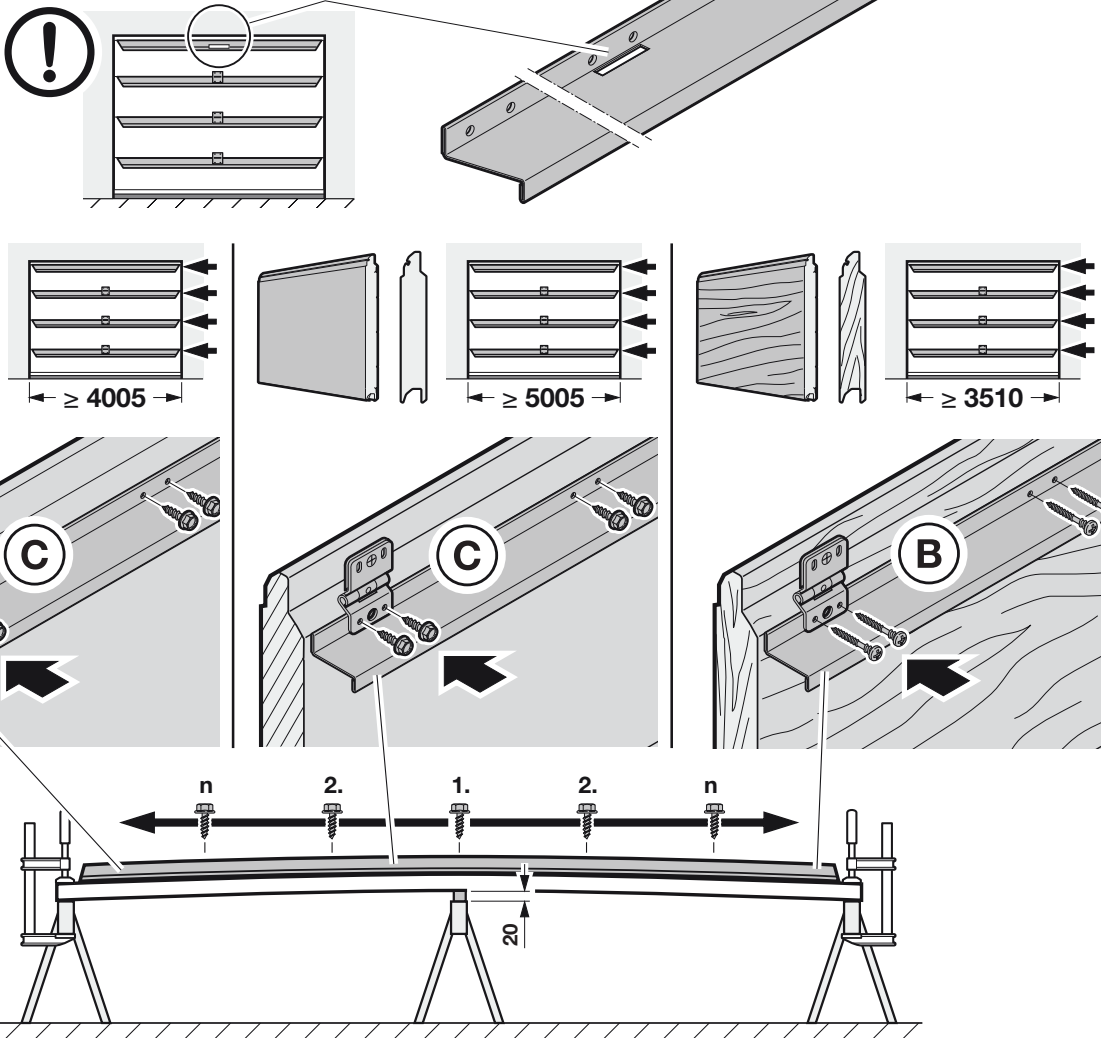
9a.1



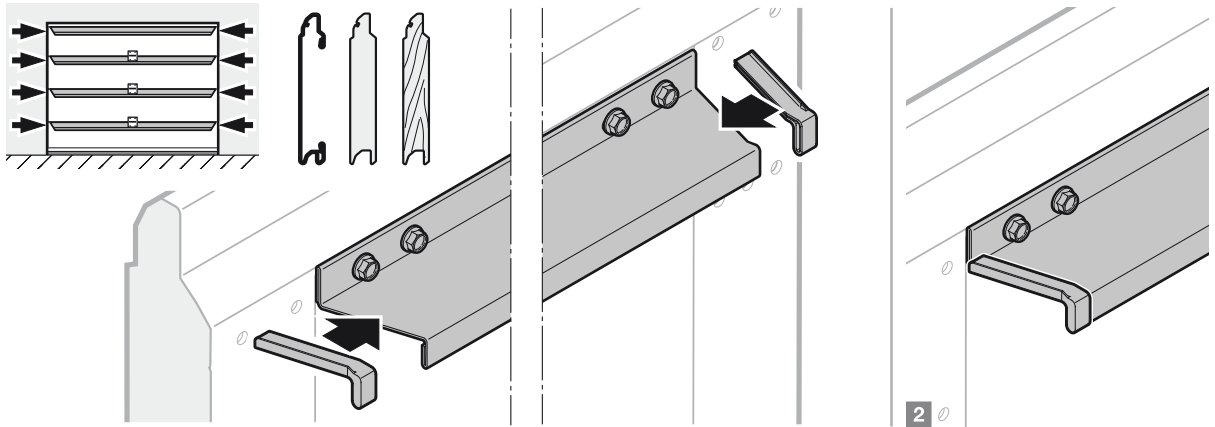
9a.2



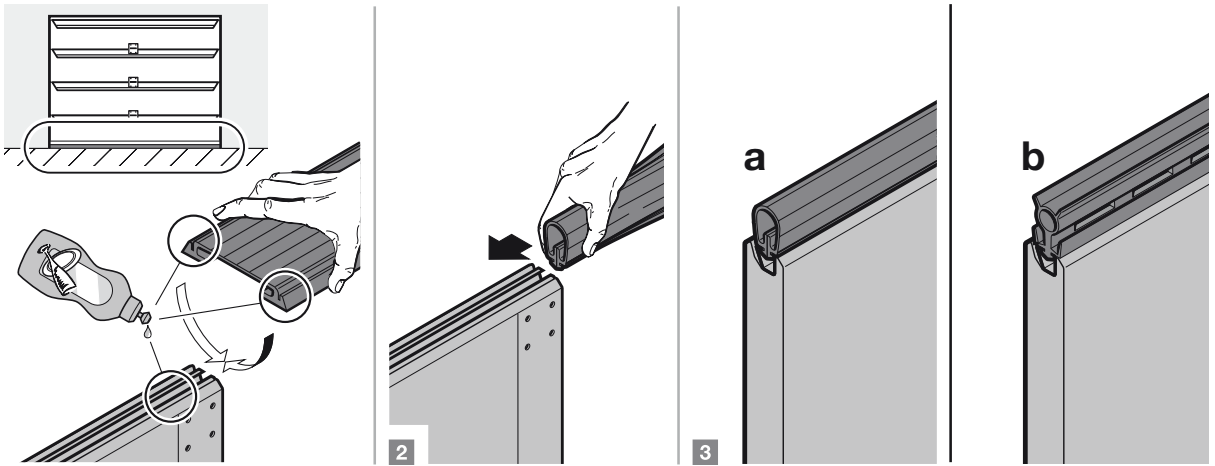
9b.1

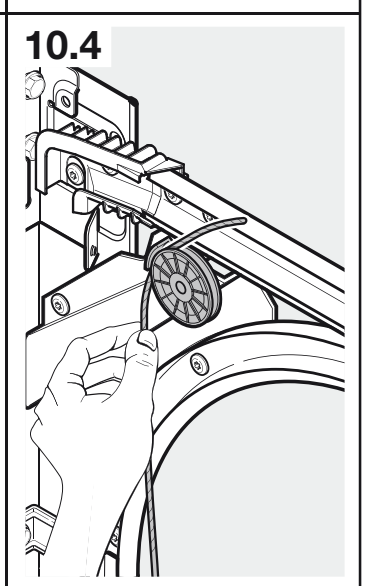
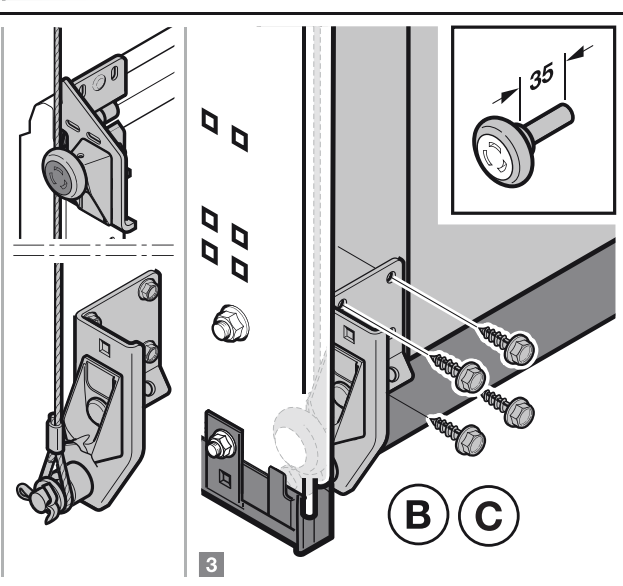
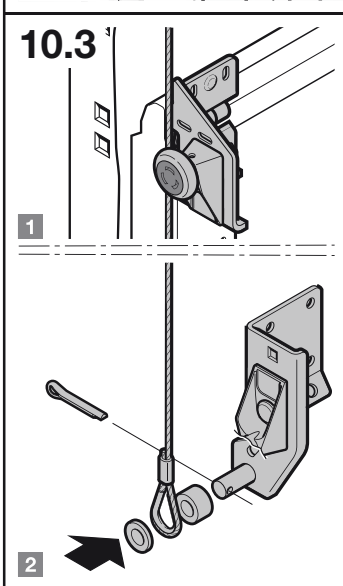
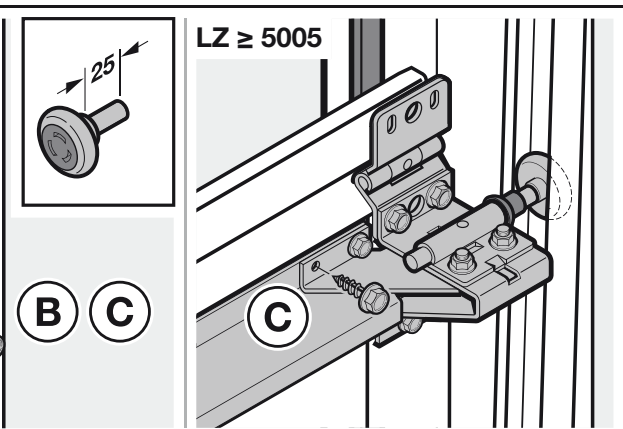
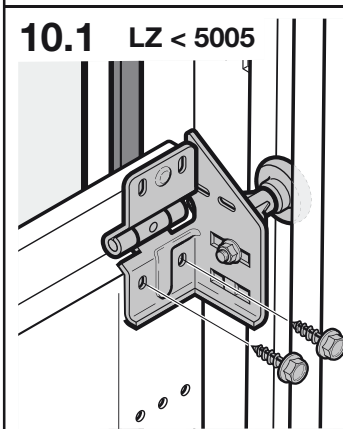
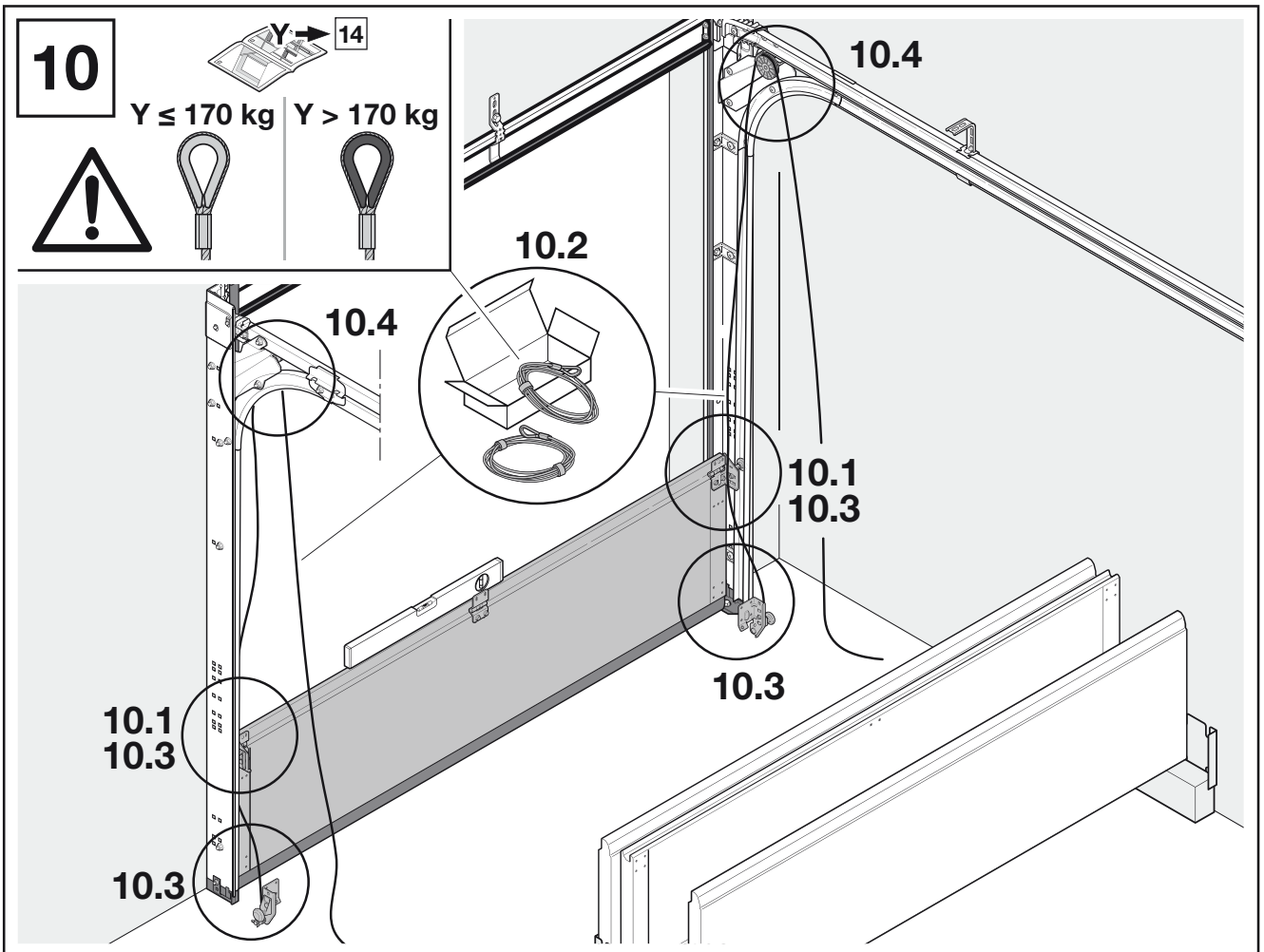


9b.2

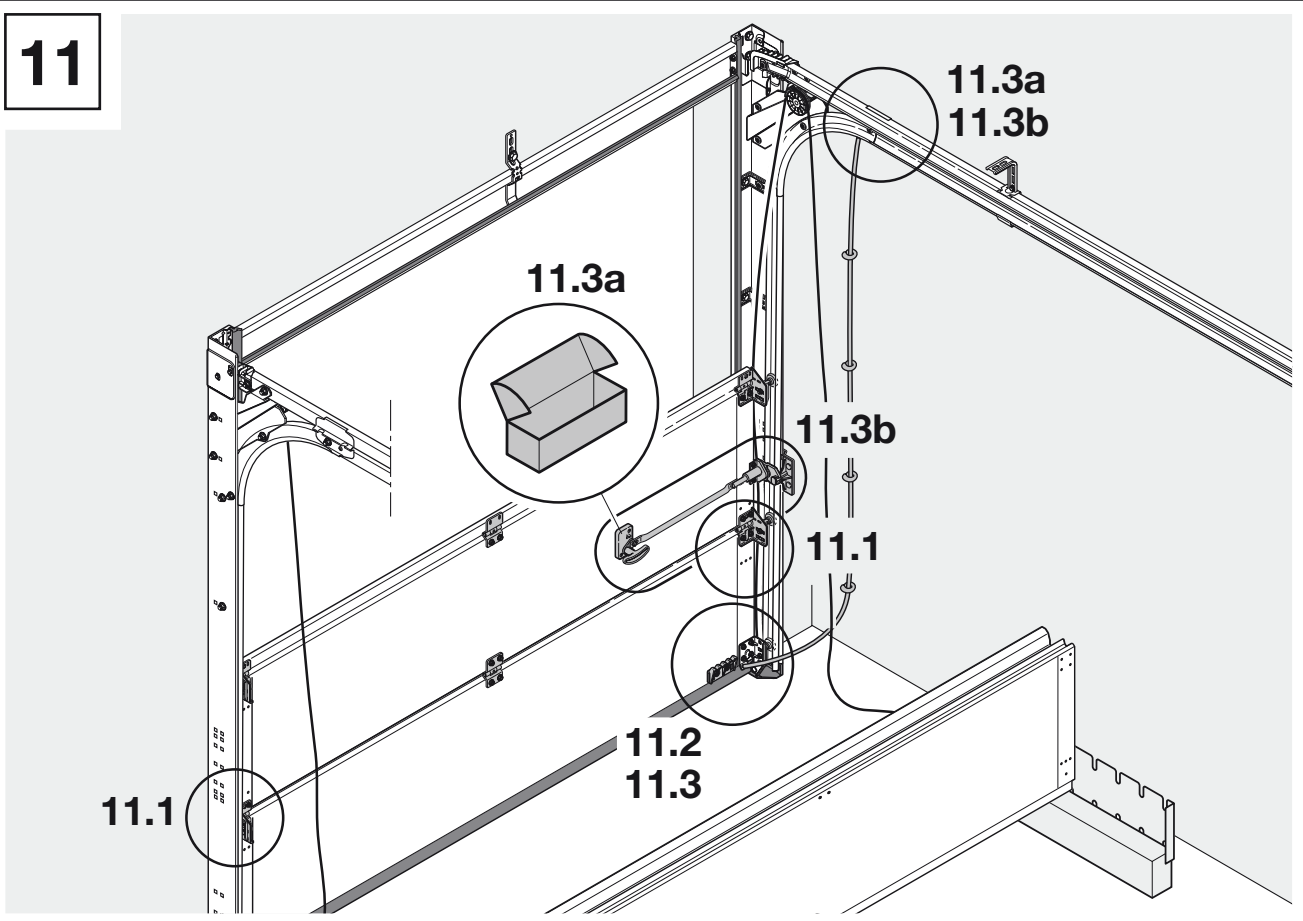


9b.3

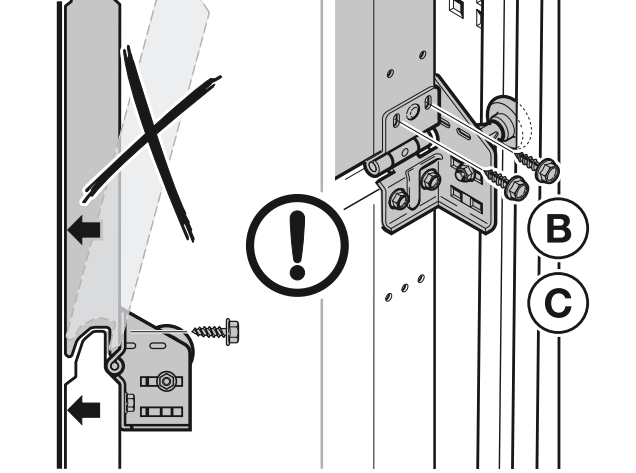




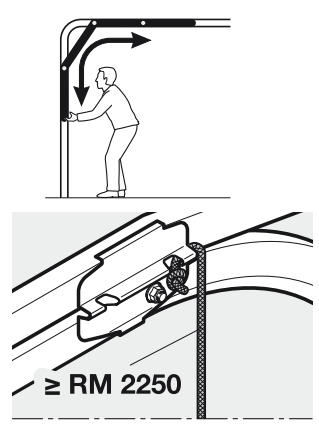
11



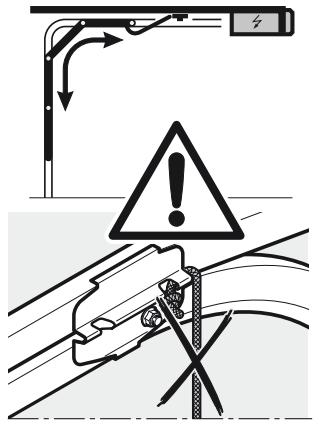
11.1



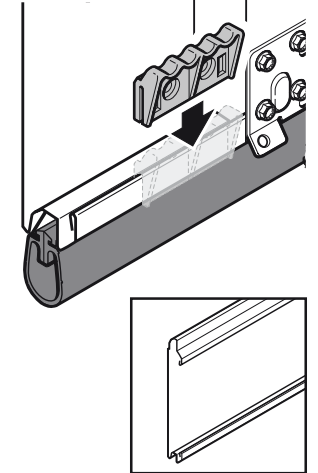
11.3a



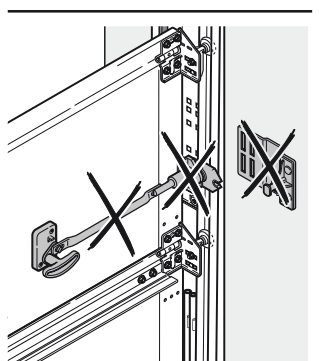
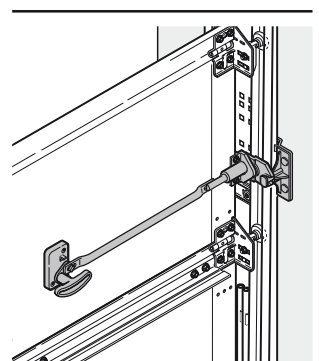
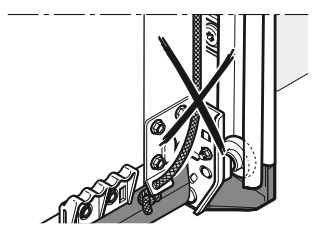
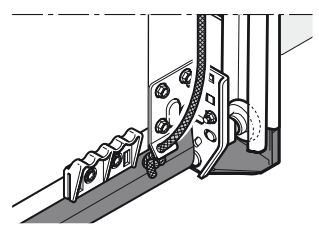
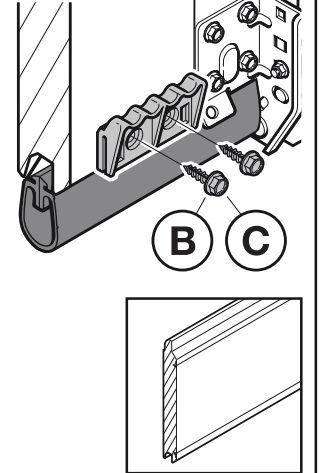
11.3b



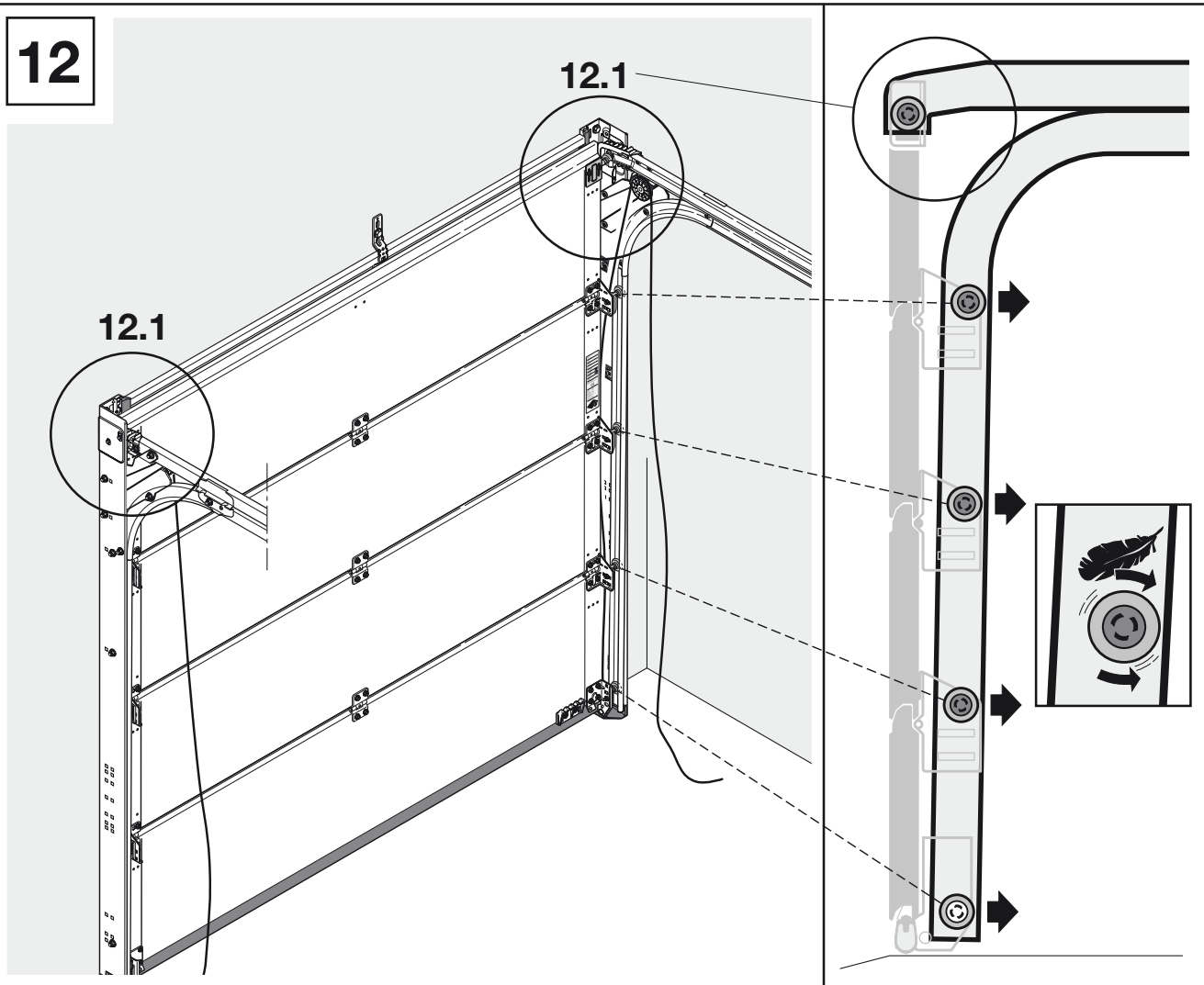
11.2a



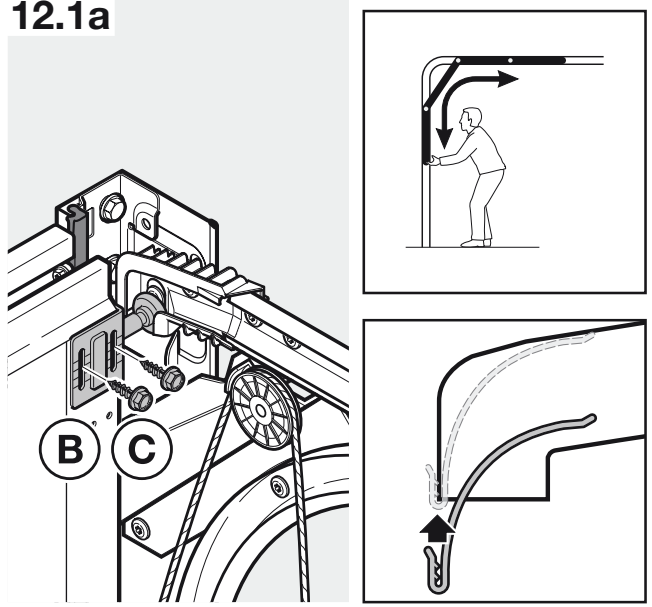
11.2b



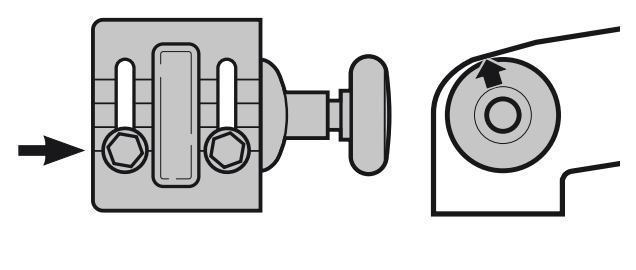
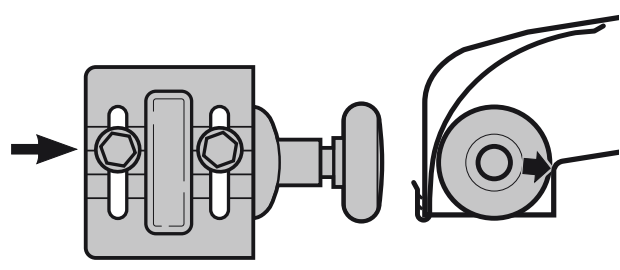
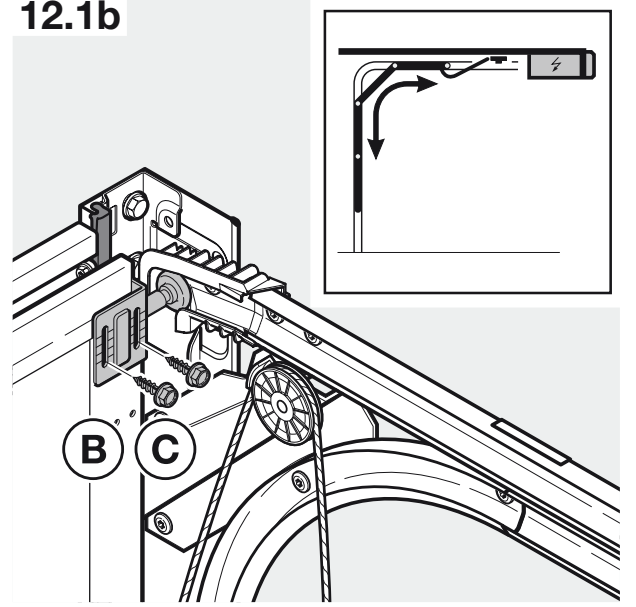
12

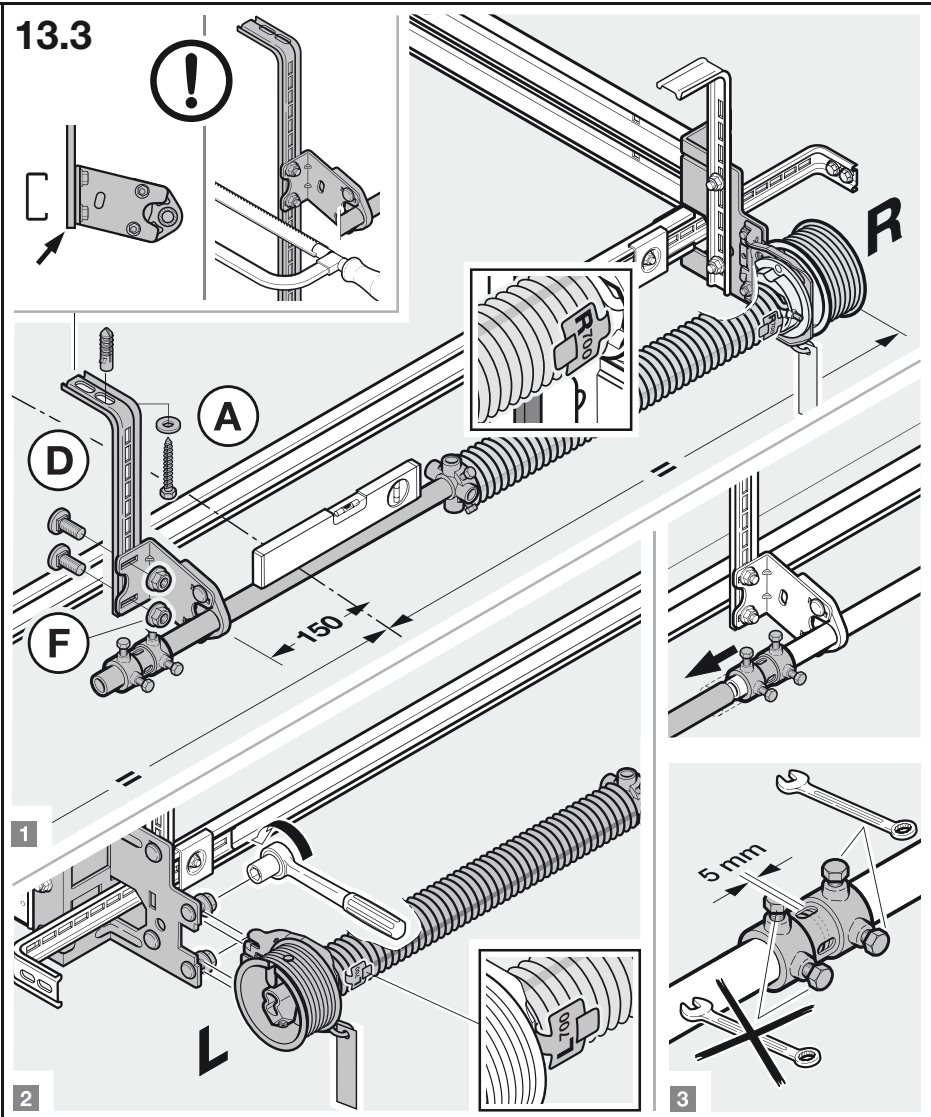
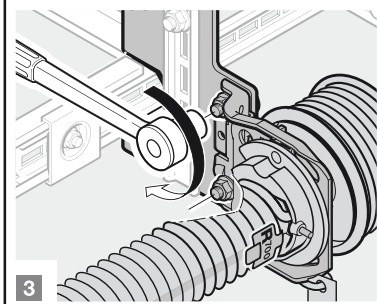
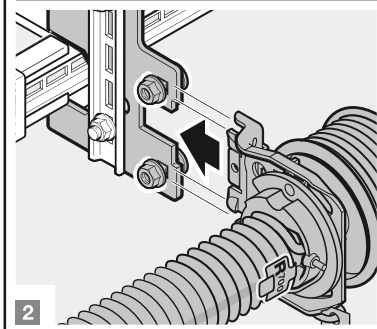
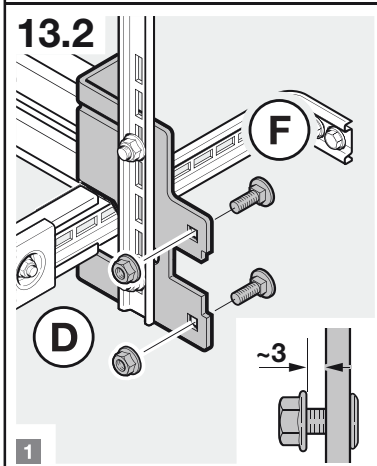
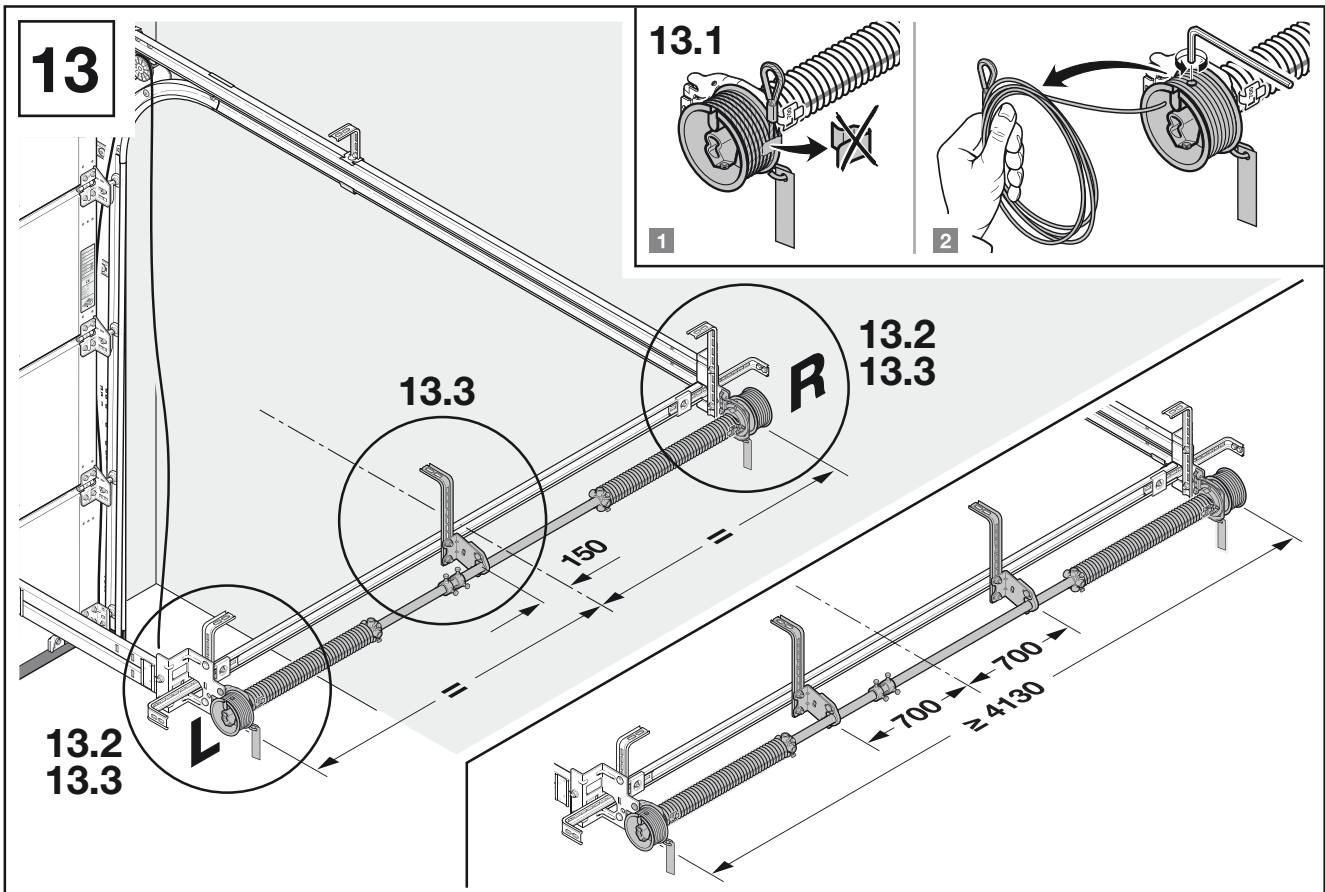


12.1a



12.1b





14

Auftrags-Nr:
Order No:
No. de fabrication:

To-Nr:
Door No:
No. de la porte:

Produkt-Nr:
Product No:
No. de produit:

Typ:
Type:

Flügelgewicht [kg]:
Door weight [kg]:
Poids de la porte [kg]: **Y kg**

Federspannung:
No. of spring turns:
Nombre de tours:

Federspannung:
No. of spring turns:
Nombre de tours: **X**

Baujahr:
Produced in:
Année:

Feder links / Feder rechts: L
Spring left / Spring right: R
Ressort gauche / Ressort droit: R

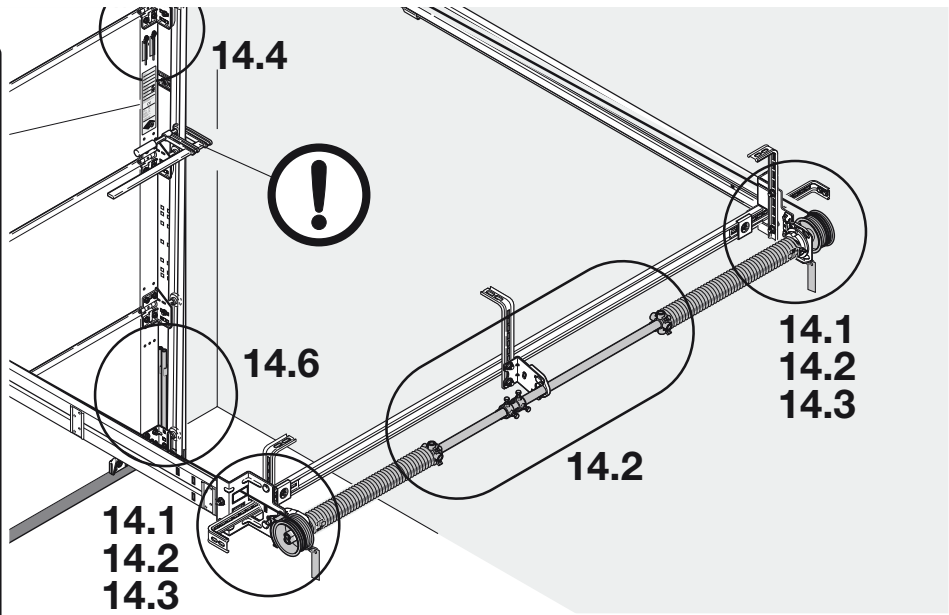


Windlast Klasse:
Wind load Class:
Charge au vent Class:

Wasserdichtheit Klasse:
Water tightness Class:
Étanchéité à l'eau Class:

Wärmeisolation Klasse:
Thermal resistance W/m²K:
Résist. thermique Class:

Luftdurchlässigkeit Klasse:
Air permeability Class:
Perméabilité à l'air Class:



14.1
14.2
14.3

X = X

