

DE

Anleitung für Montage, Betrieb, Wartung und Demontage

ES-Beschlag für Seiten-Sectionaltor HST 42 Baureihe 20

EN

Instructions for Fitting, Operating, Maintenance and Dismantling

HST 42 series 20 ES track application for side sectional door

FR

Notice de montage, d'utilisation, d'entretien et de démontage

Ferrure ES pour porte sectionnelle latérale HST 42 série 20

ES

Instrucciones para el montaje, funcionamiento, mantenimiento y desmontaje

Guías ES para puerta seccional de apertura lateral HST 42 serie 20

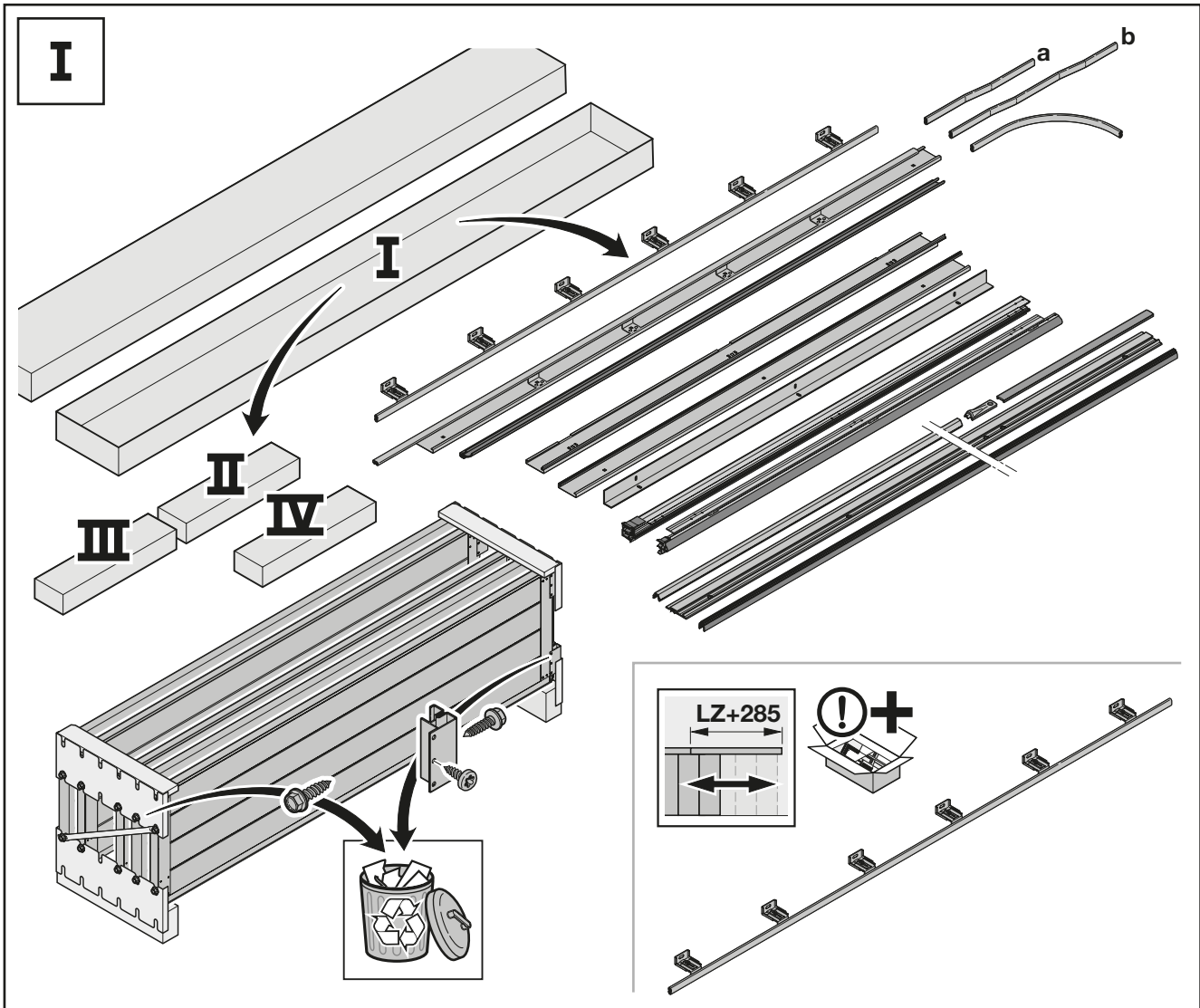
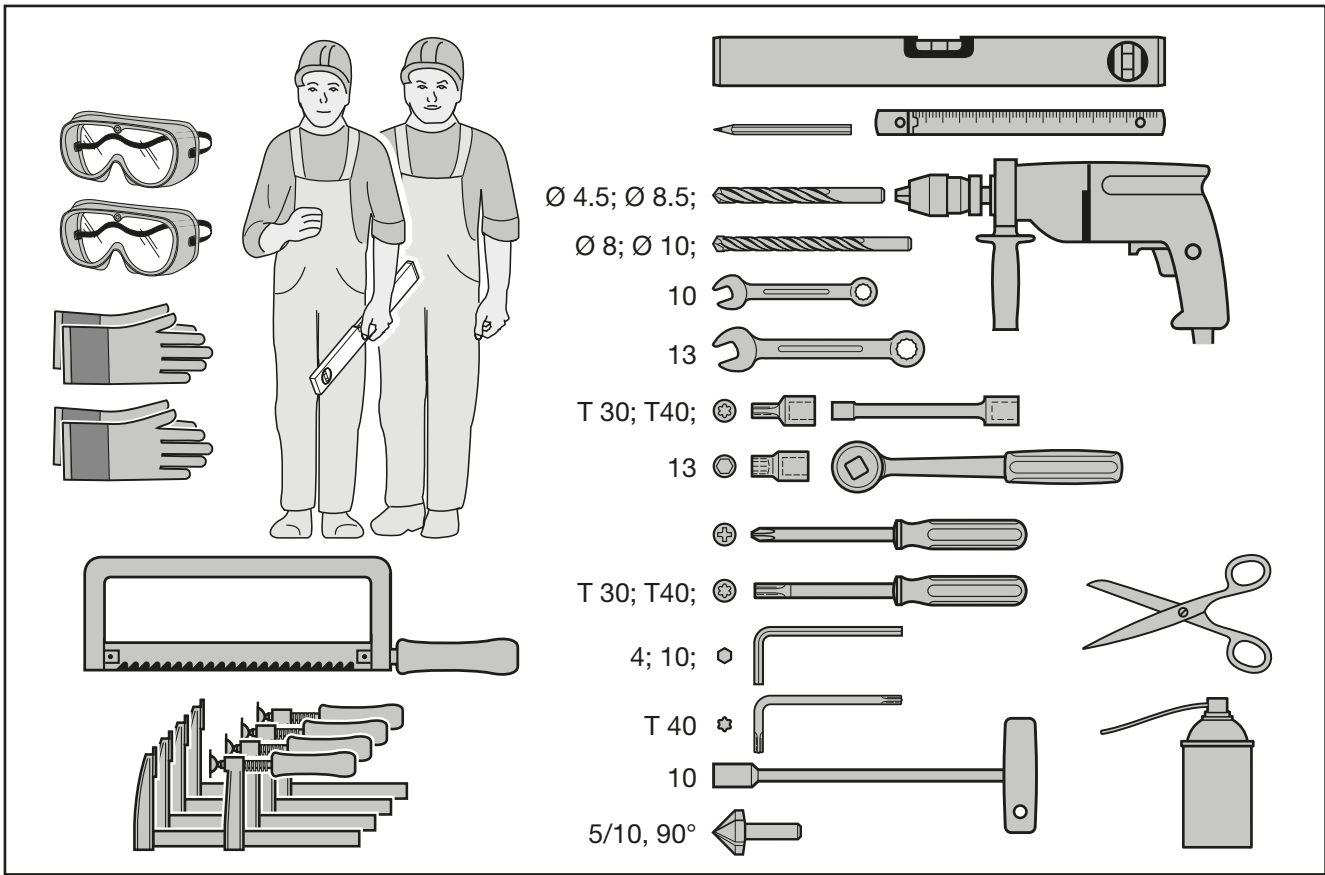
RU

Руководство по монтажу, эксплуатации, техобслуживанию и демонтажу

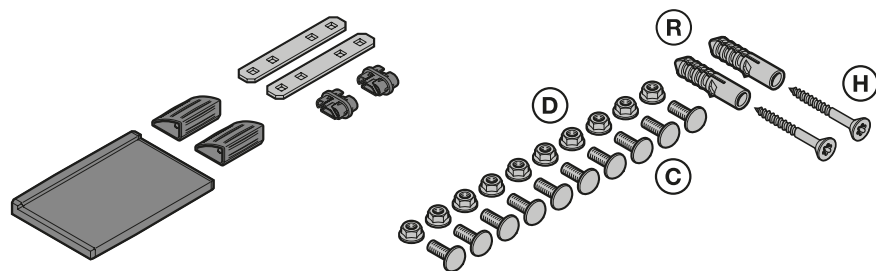
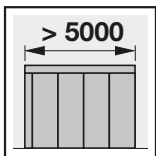
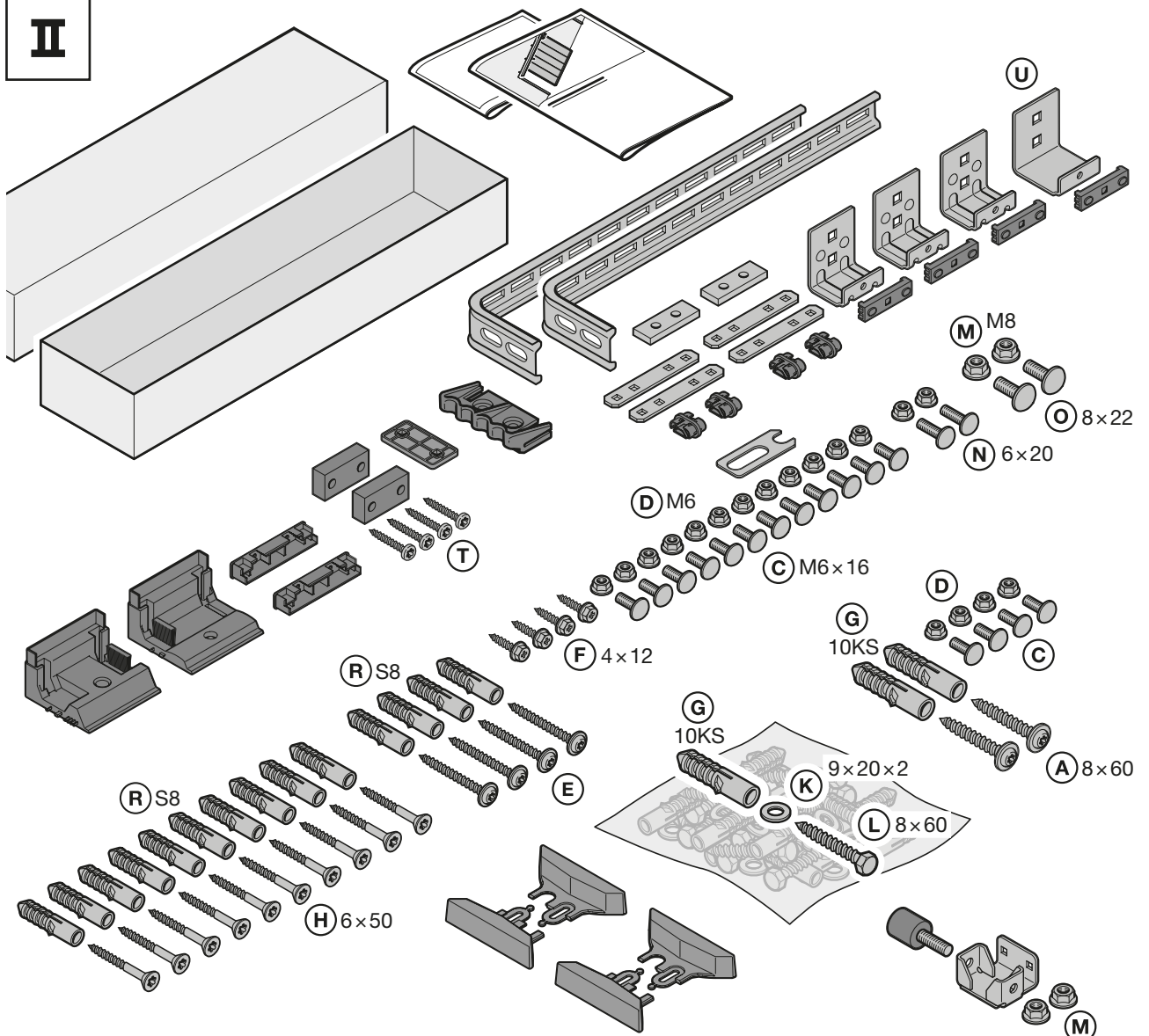
Направляющая ES для откатные секционные ворота с круговым движением HST 42 серии 20

+

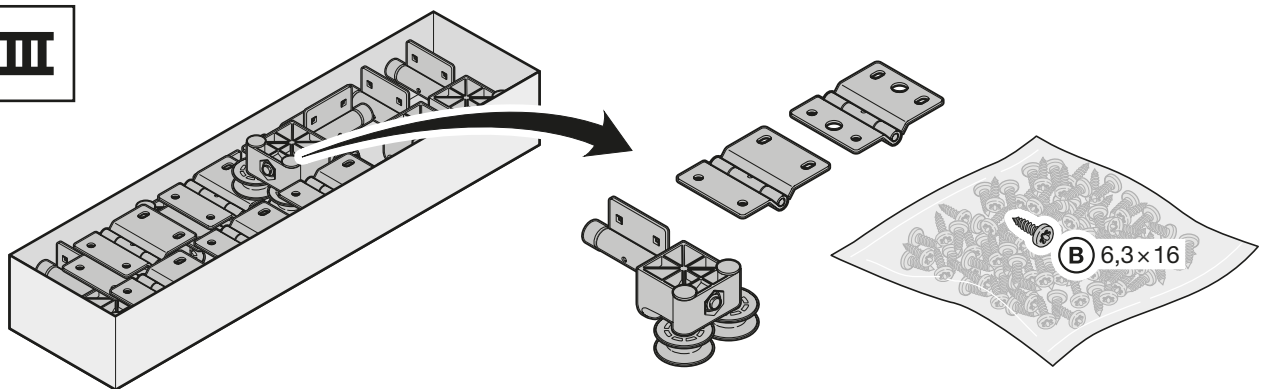
NL	PL	SL	FI	TR	LV	EL
IT	HU	NO	DA	LT	HR	RO
PT	CS	SV	SK	ET	SR	BG

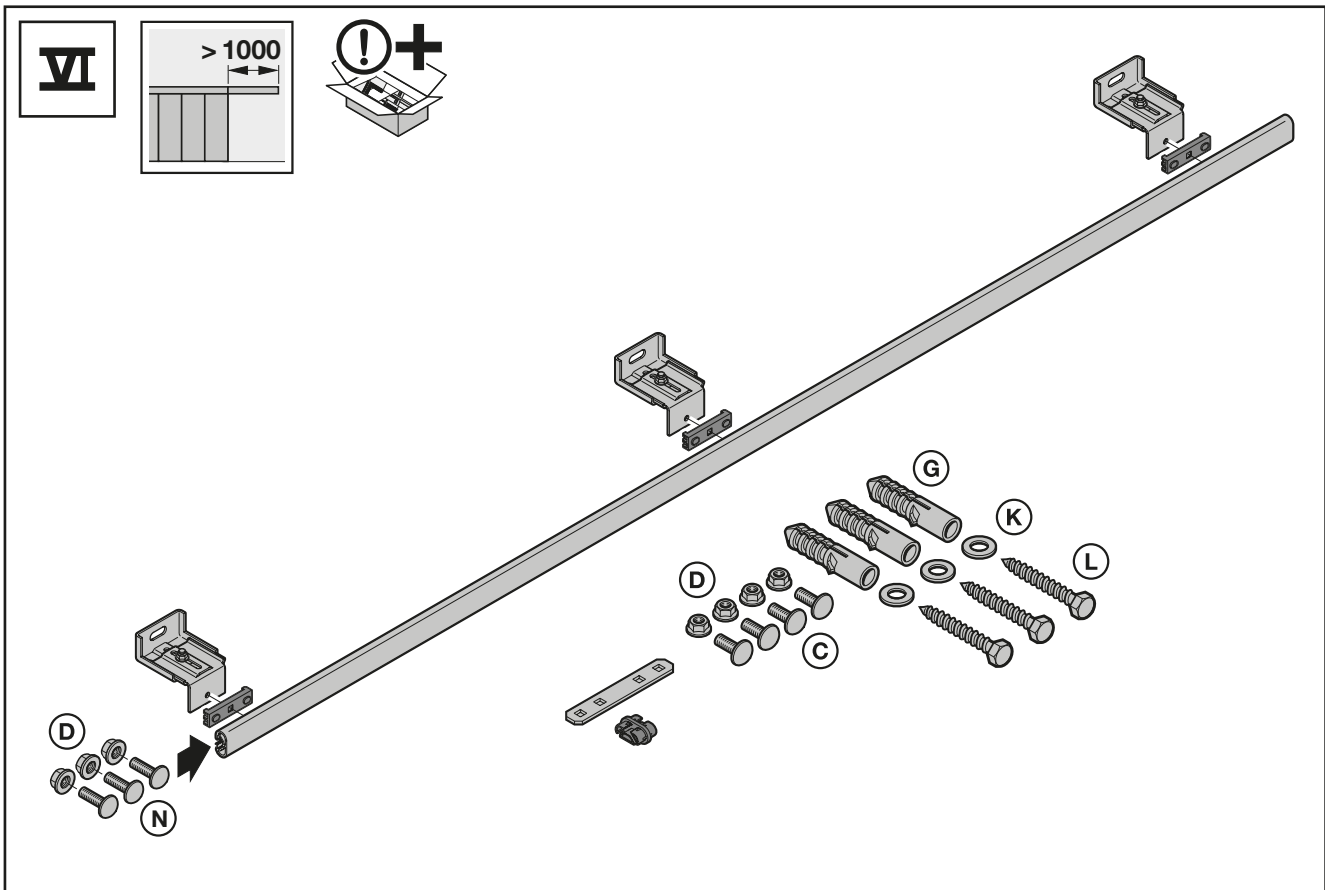
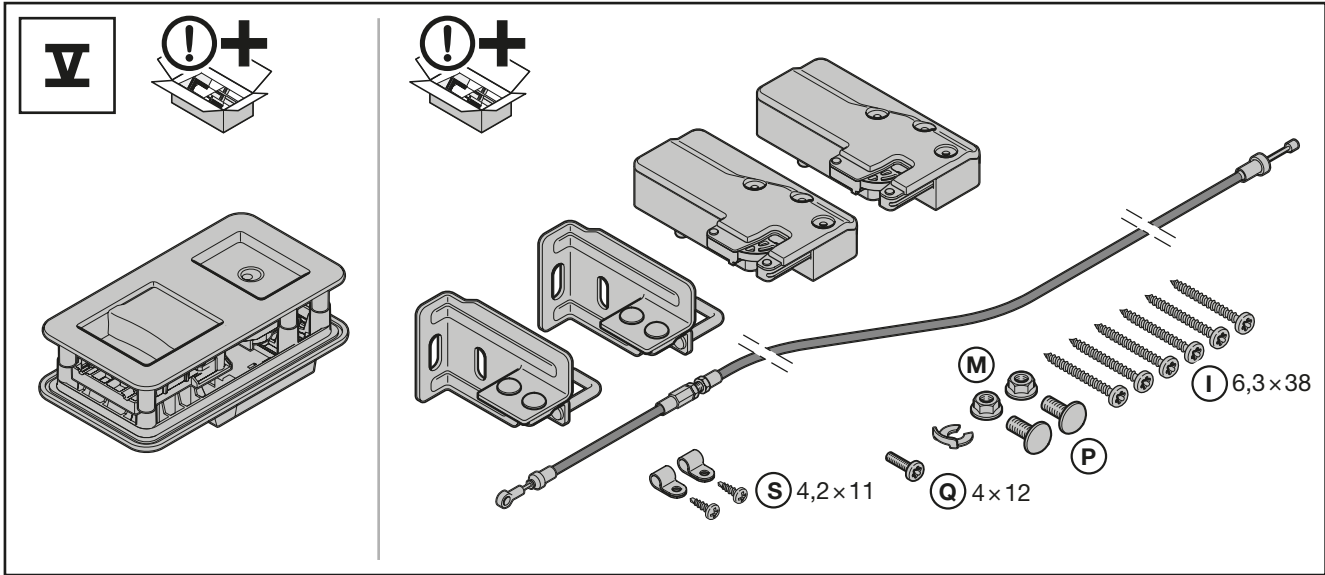
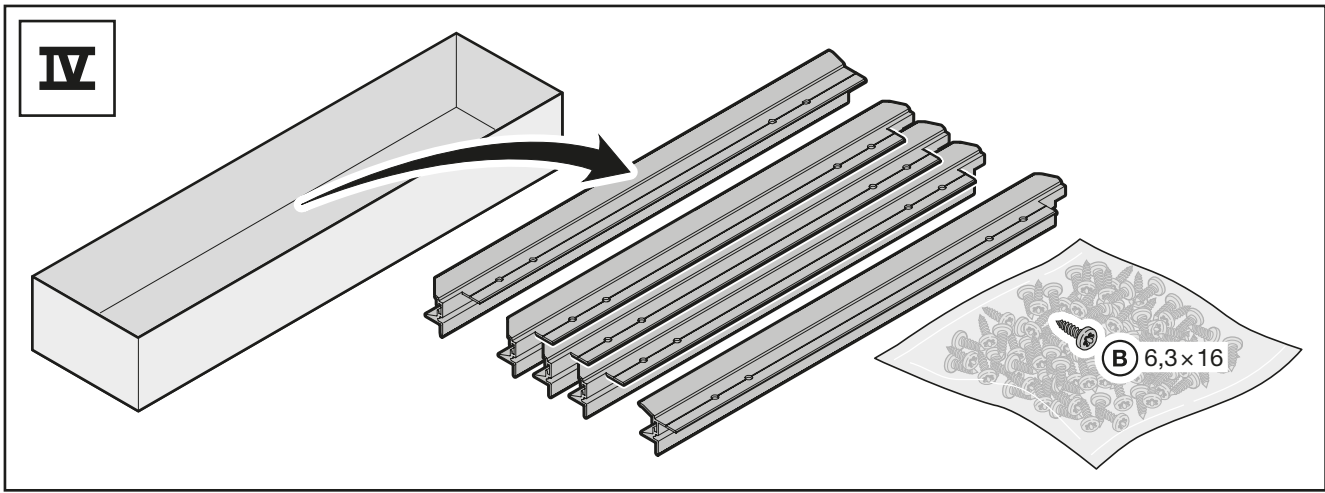


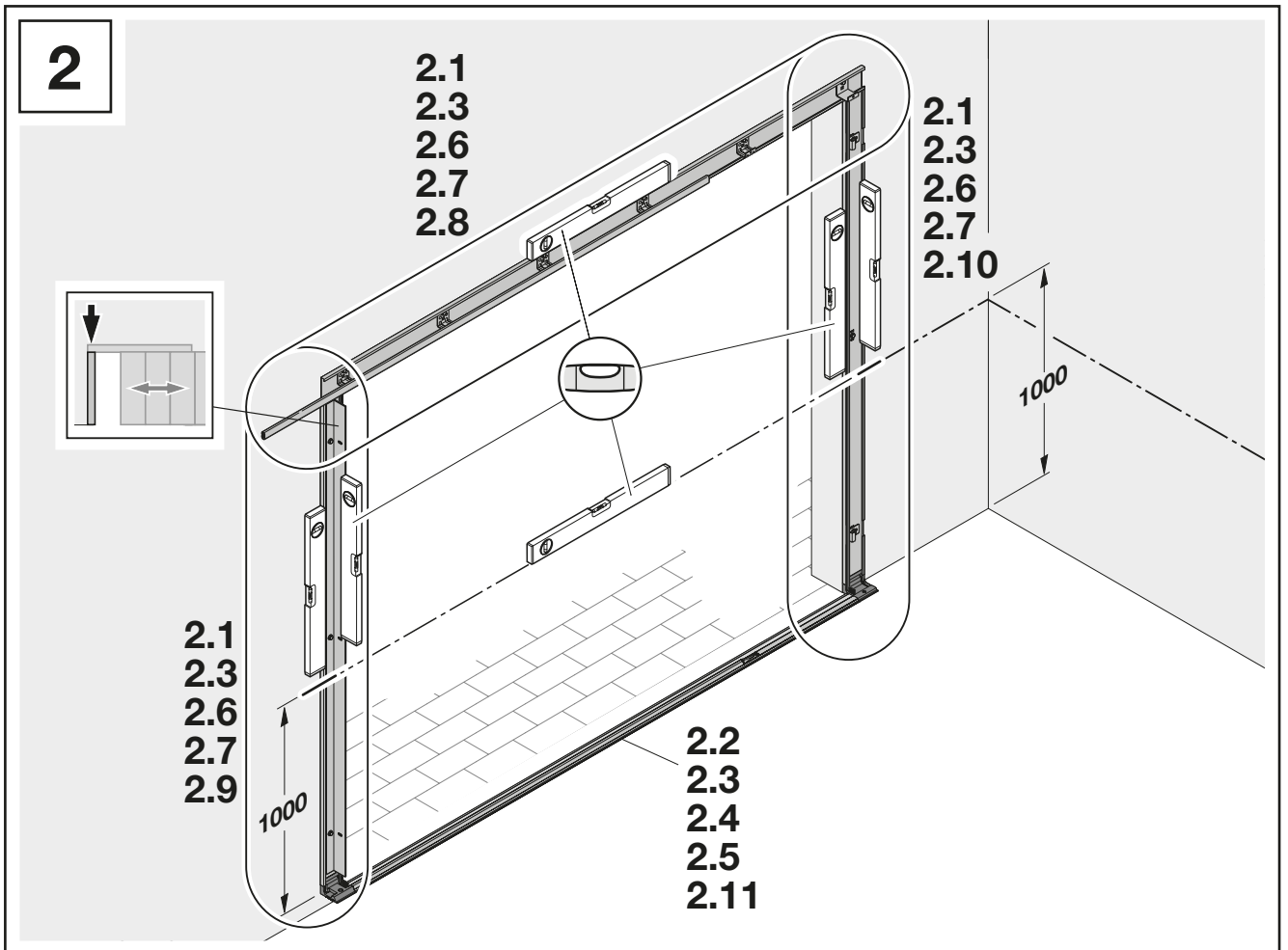
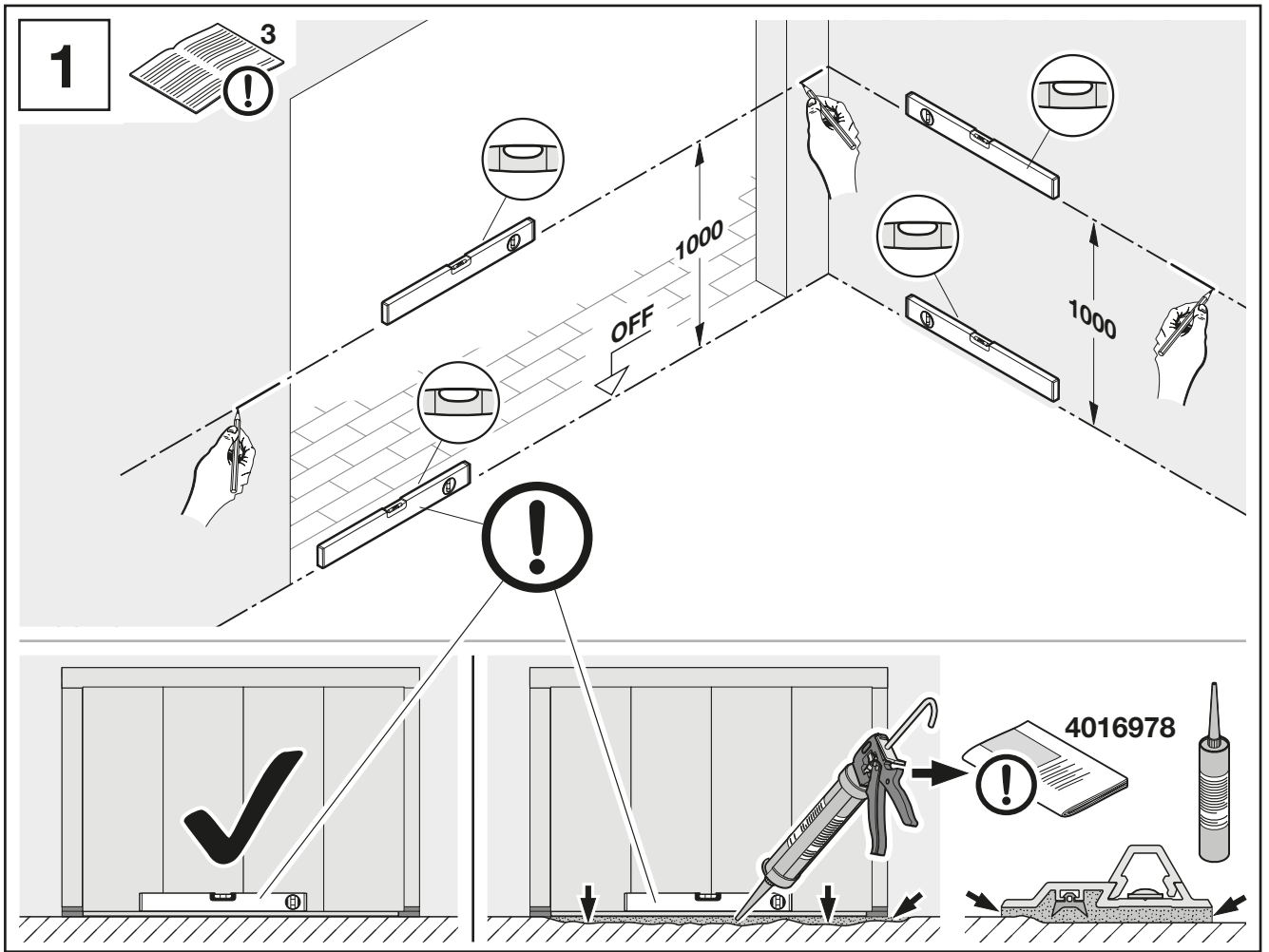
II



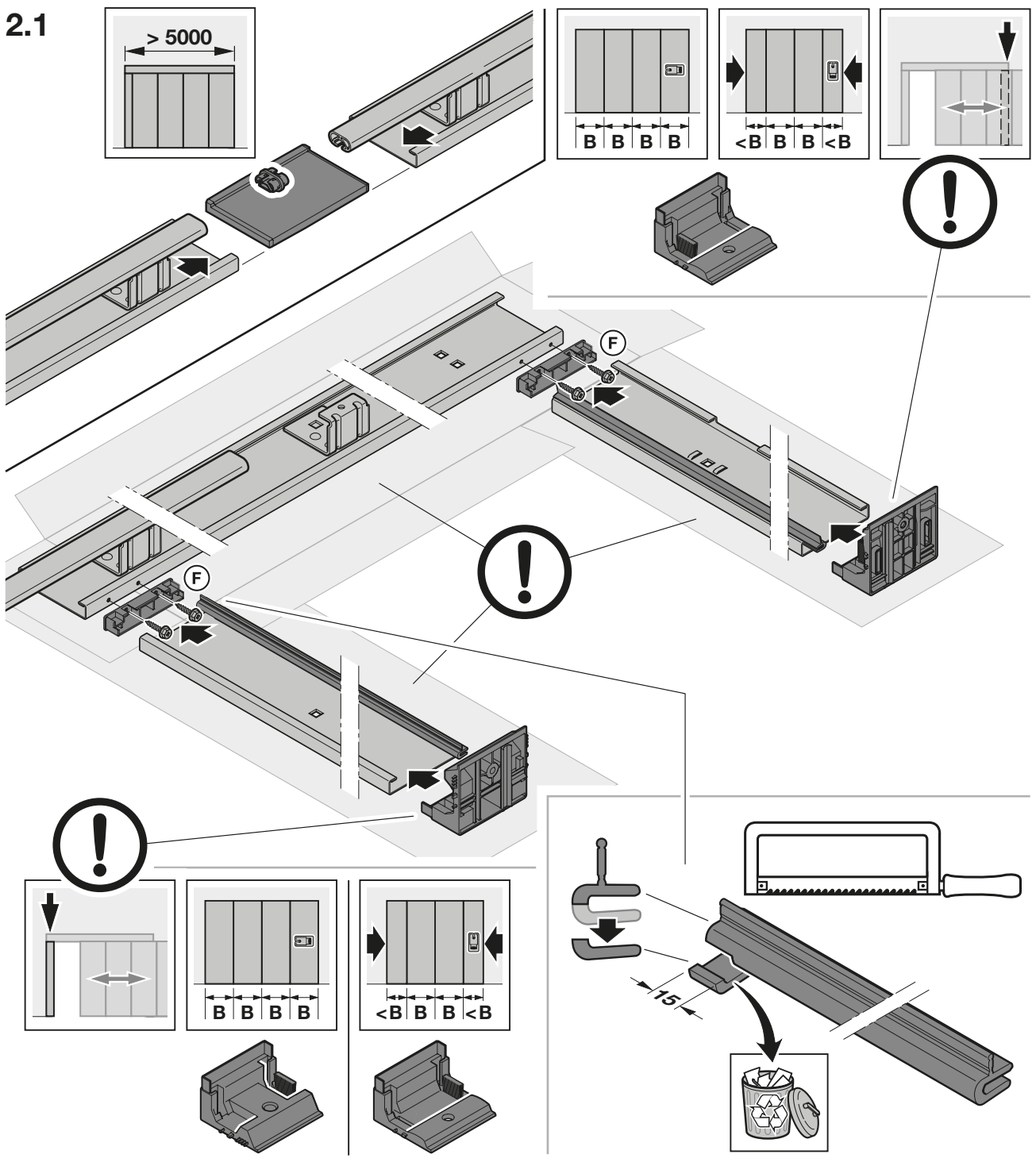
III



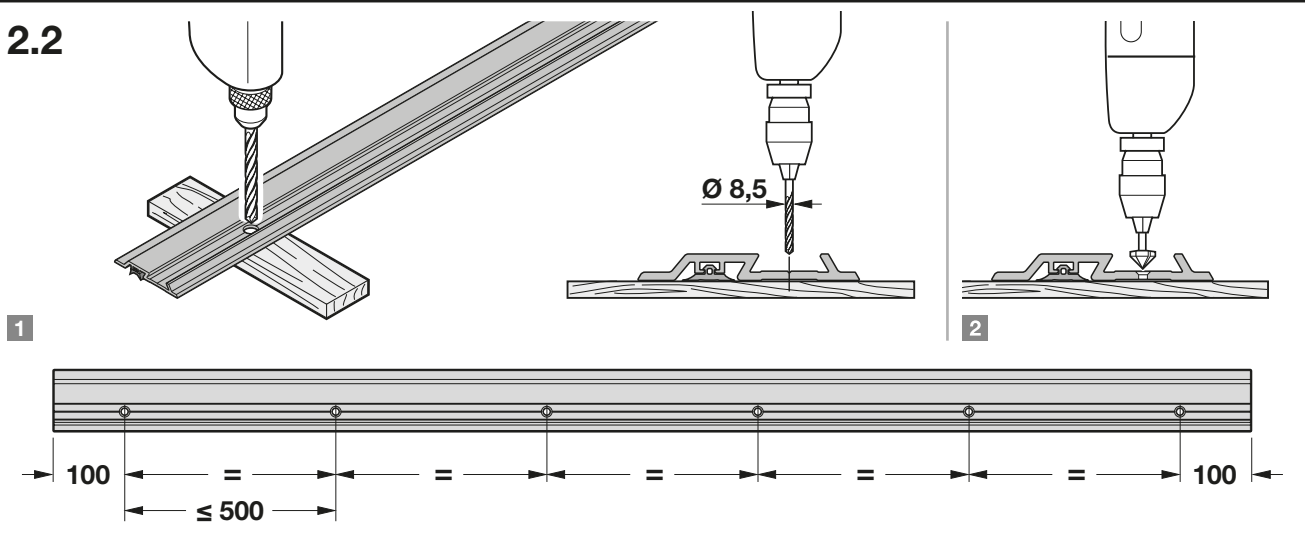


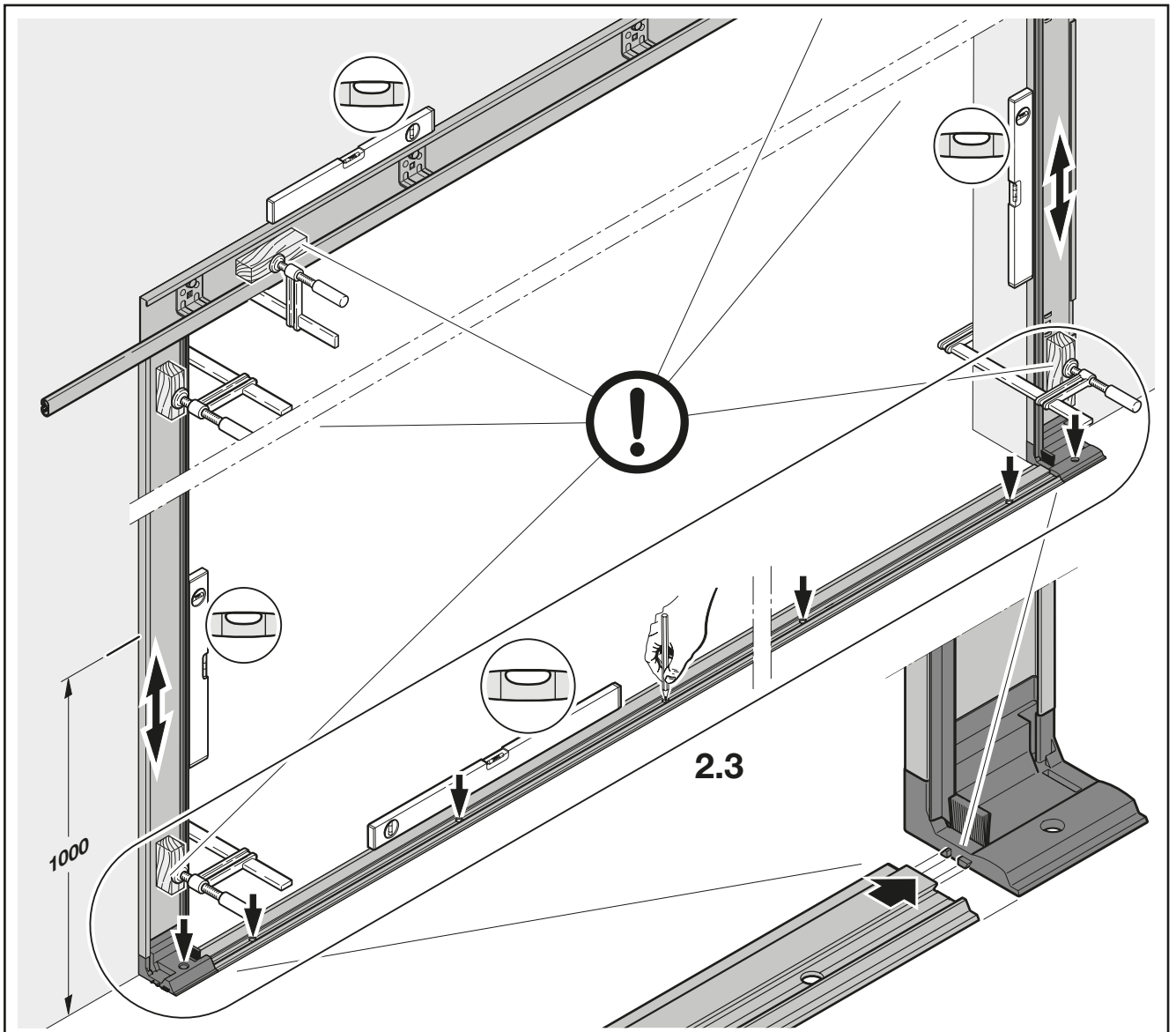


2.1

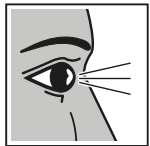


2.2

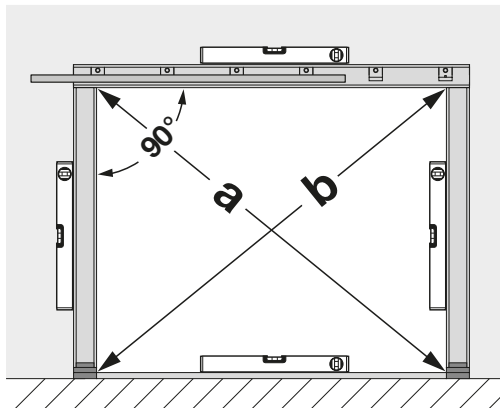




2.3

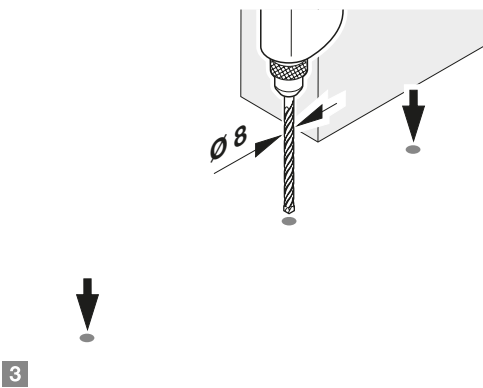
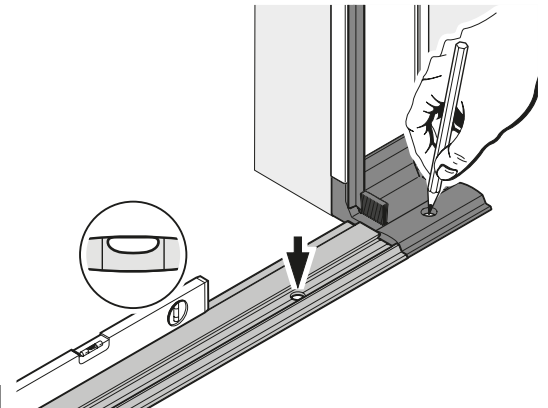


a = b

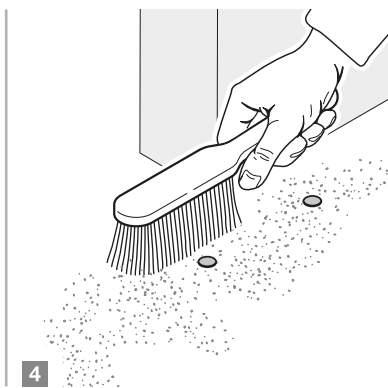


1

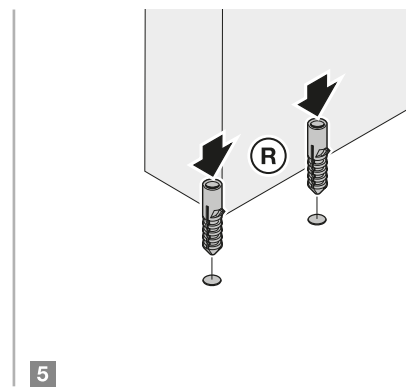
2



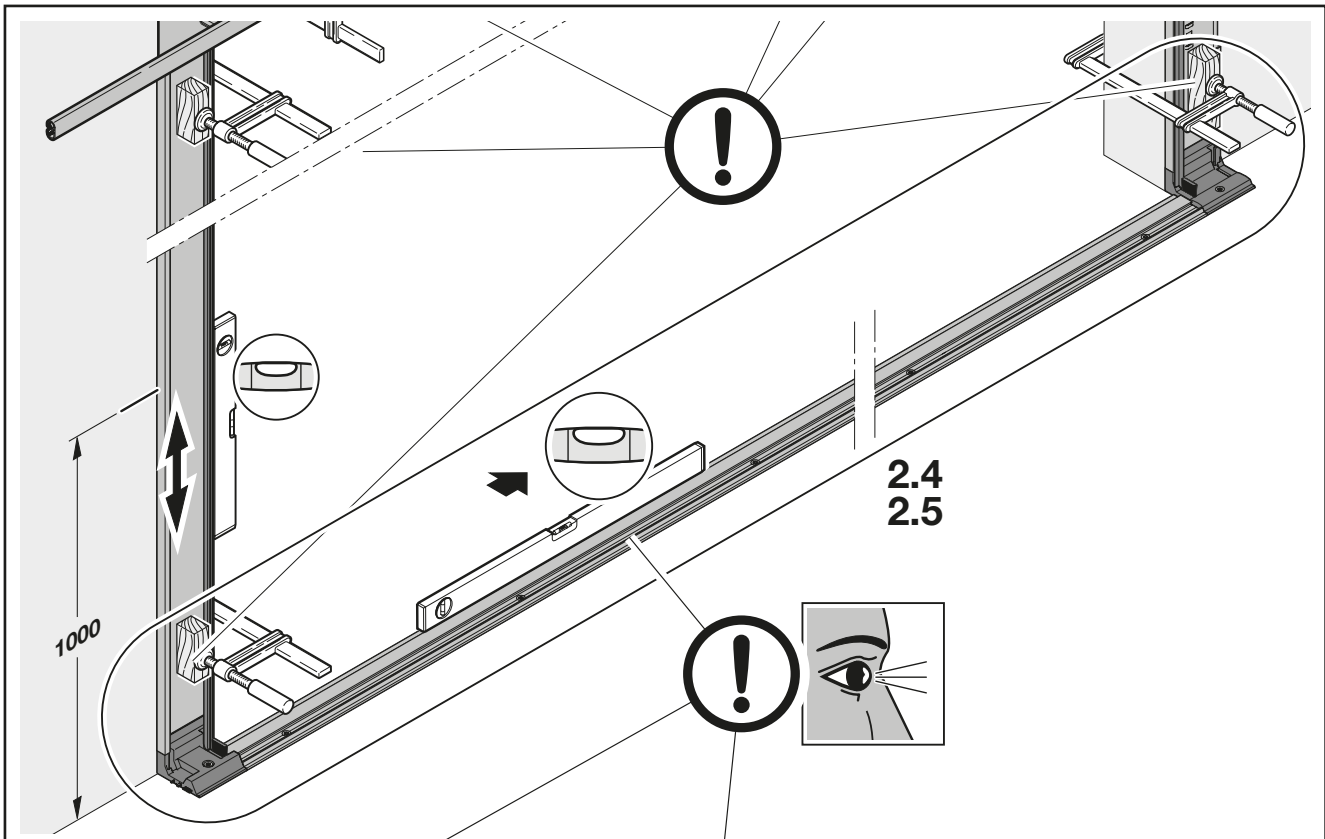
3



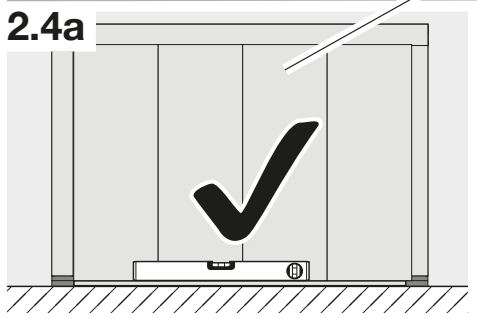
4



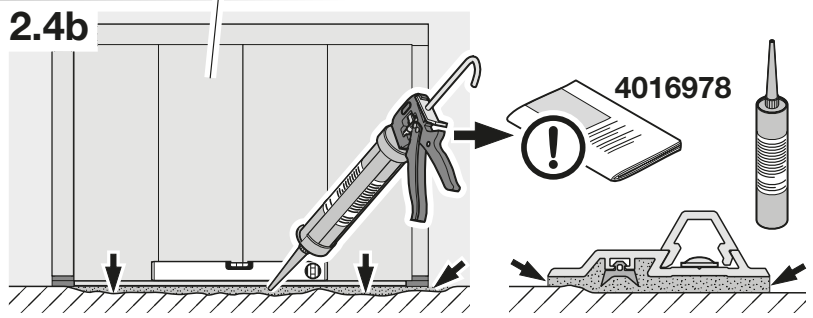
5



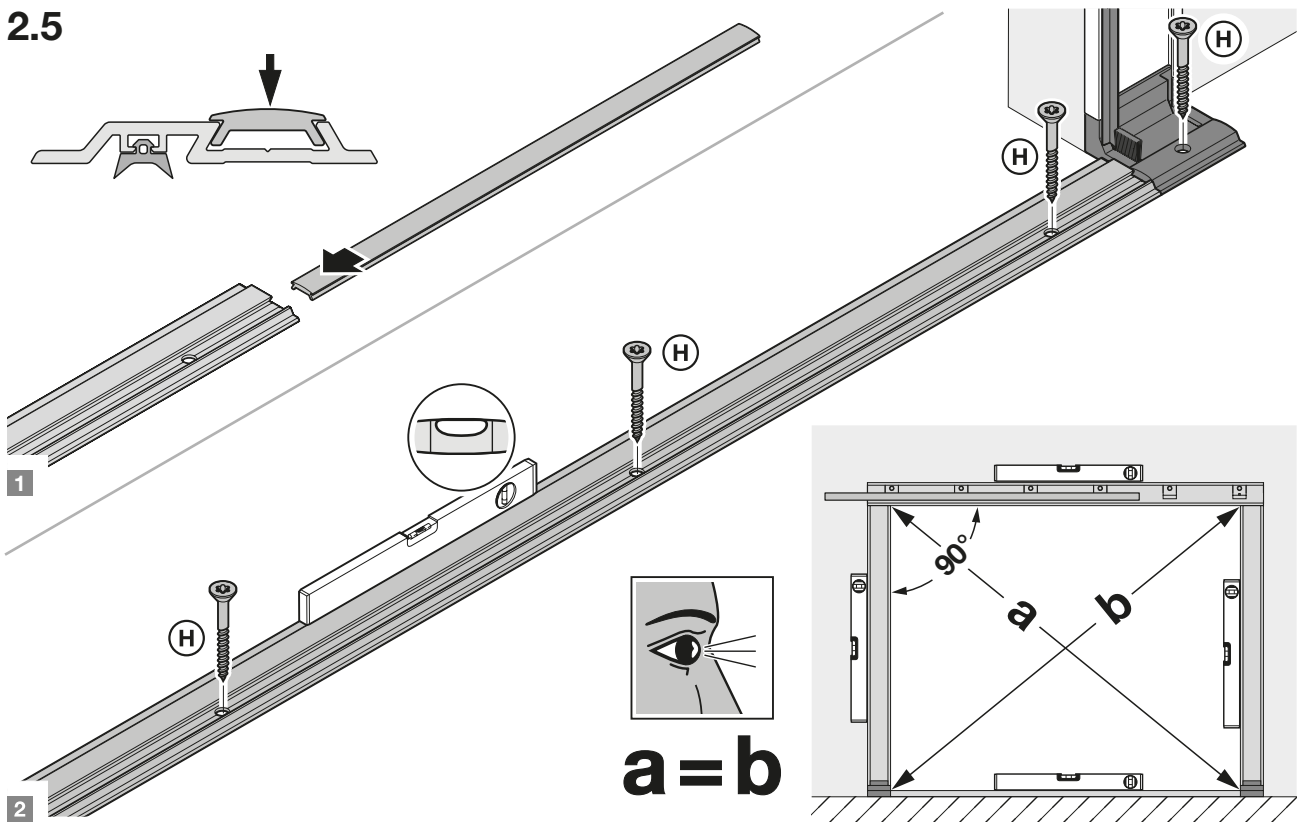
2.4a



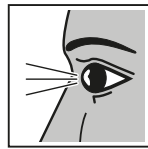
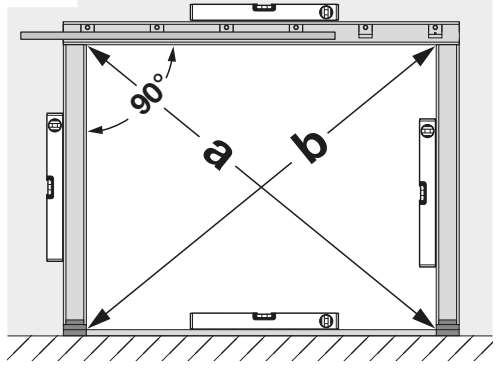
2.4b



2.5

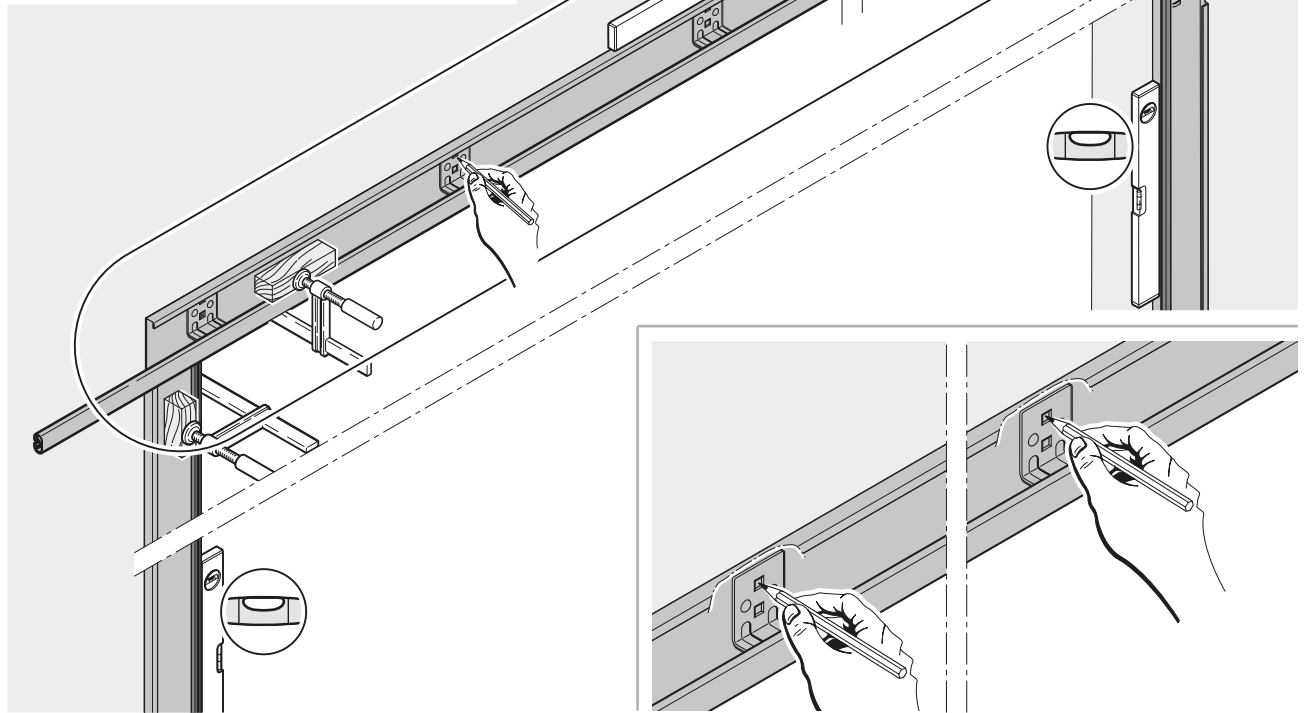


2.6

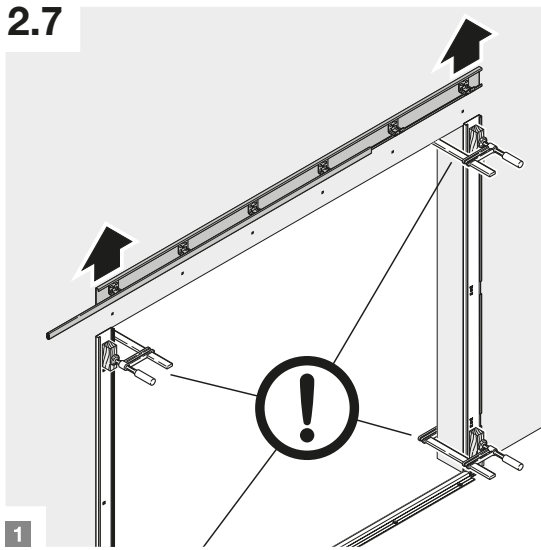


a = b

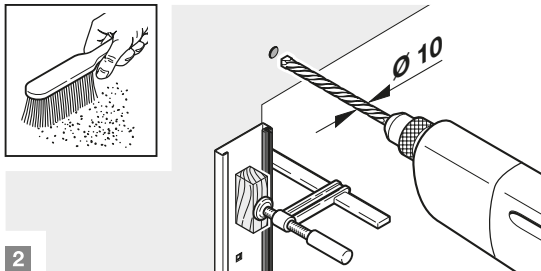
2.6
2.7



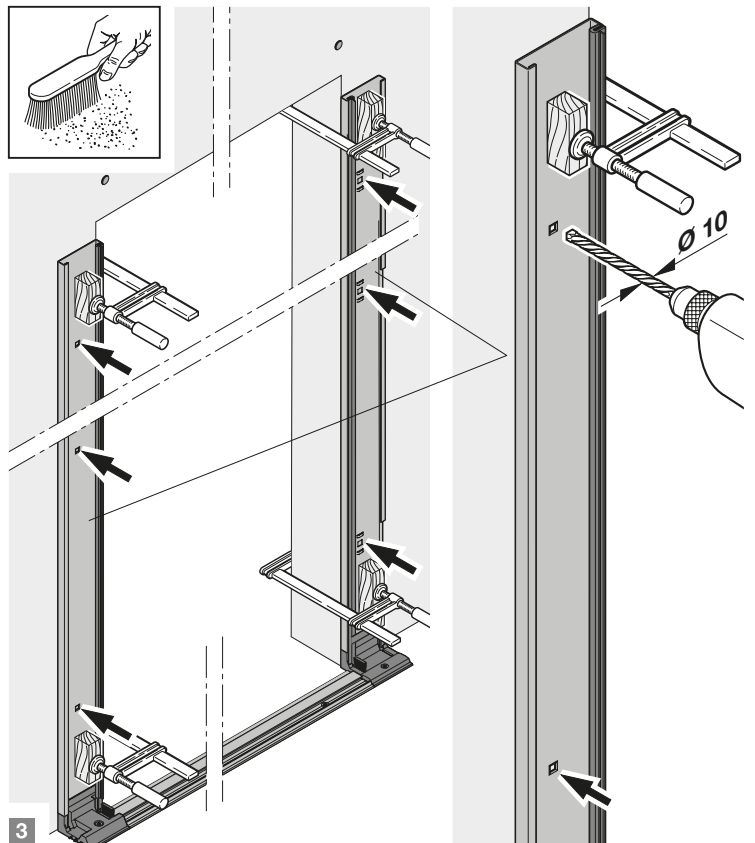
2.7



1

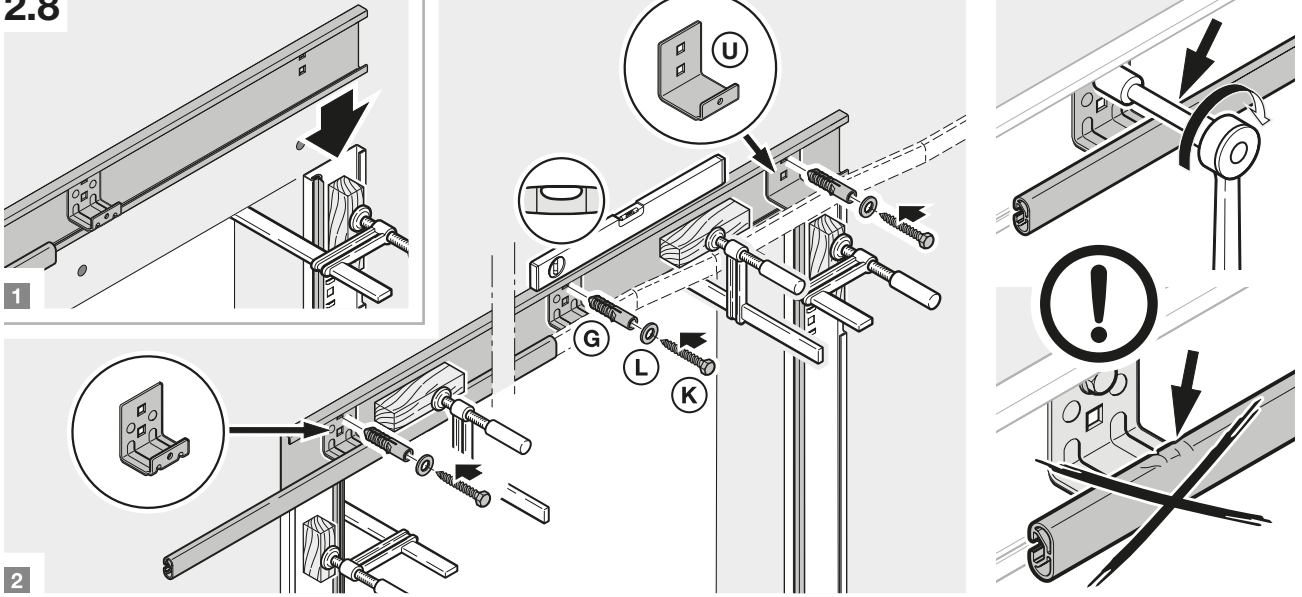


2

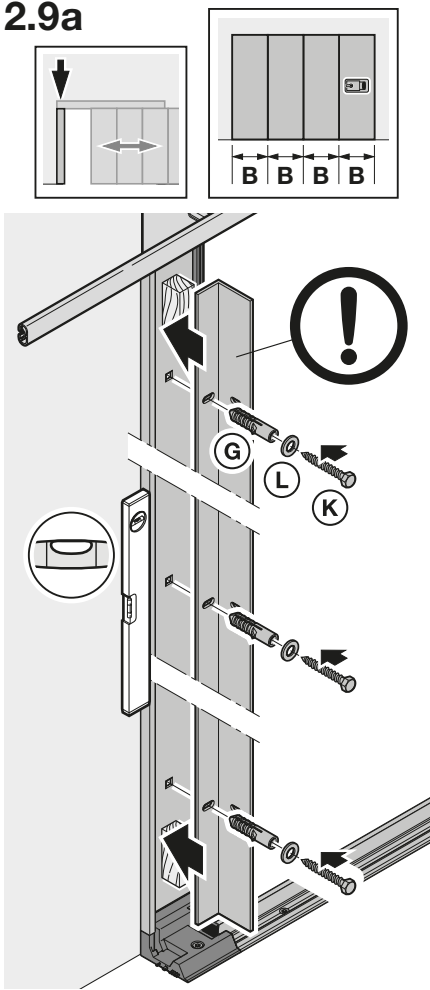


3

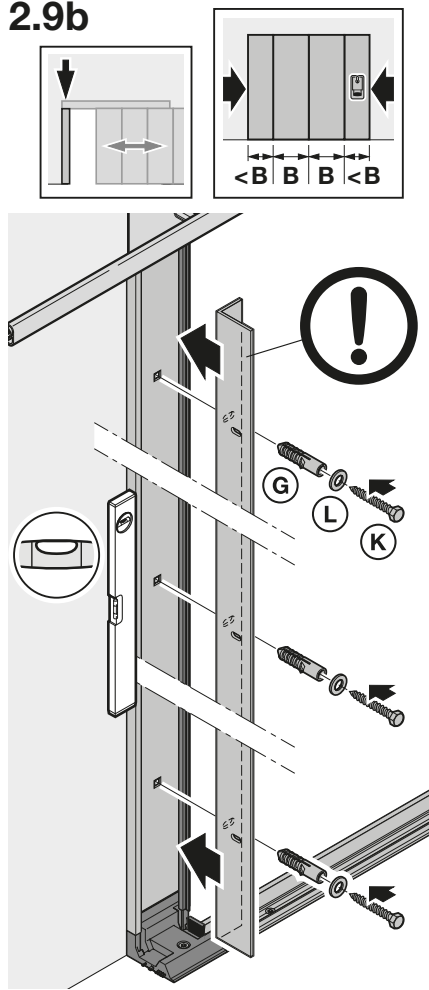
2.8



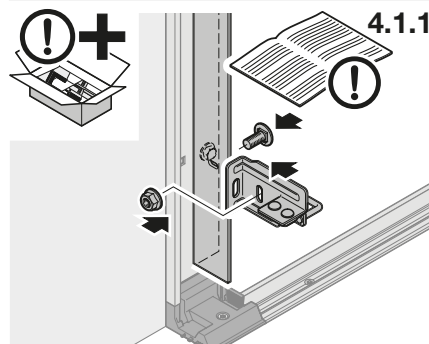
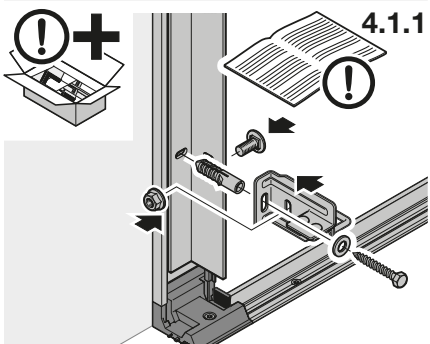
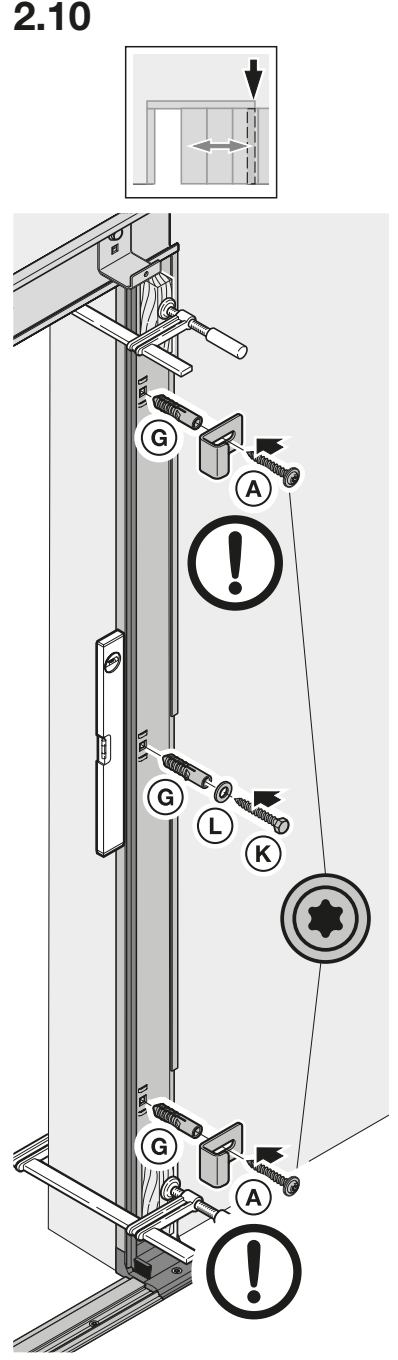
2.9a



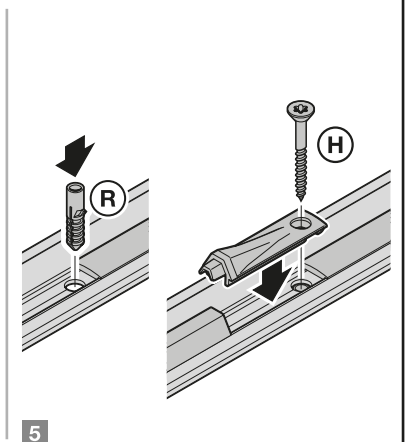
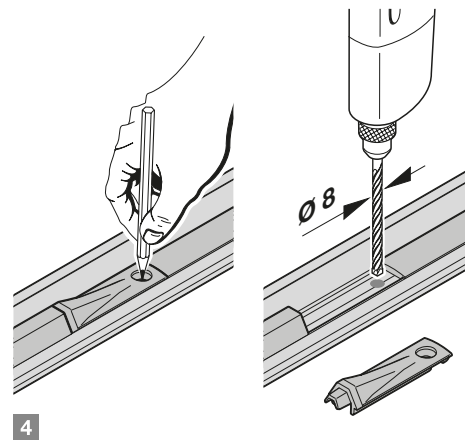
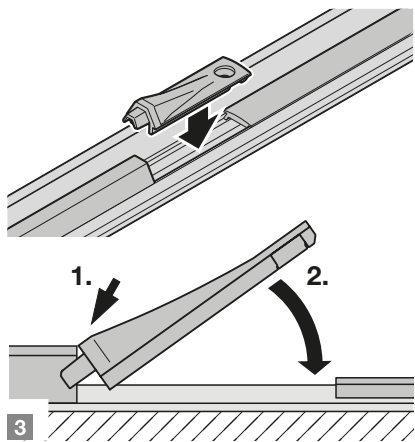
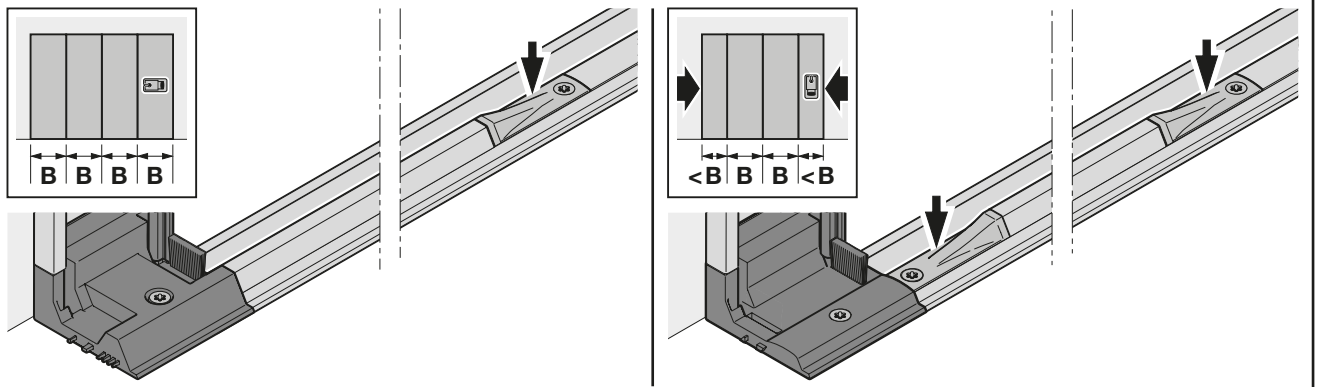
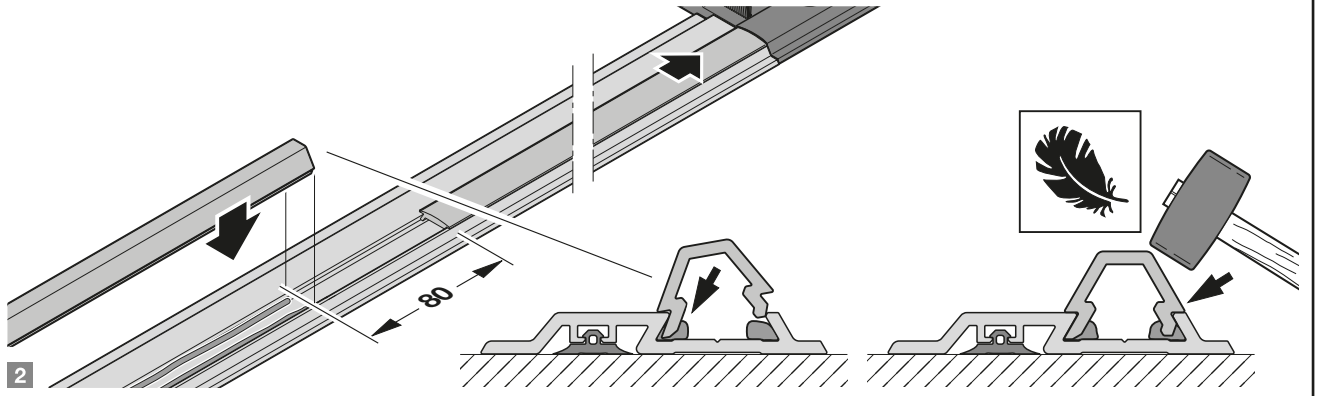
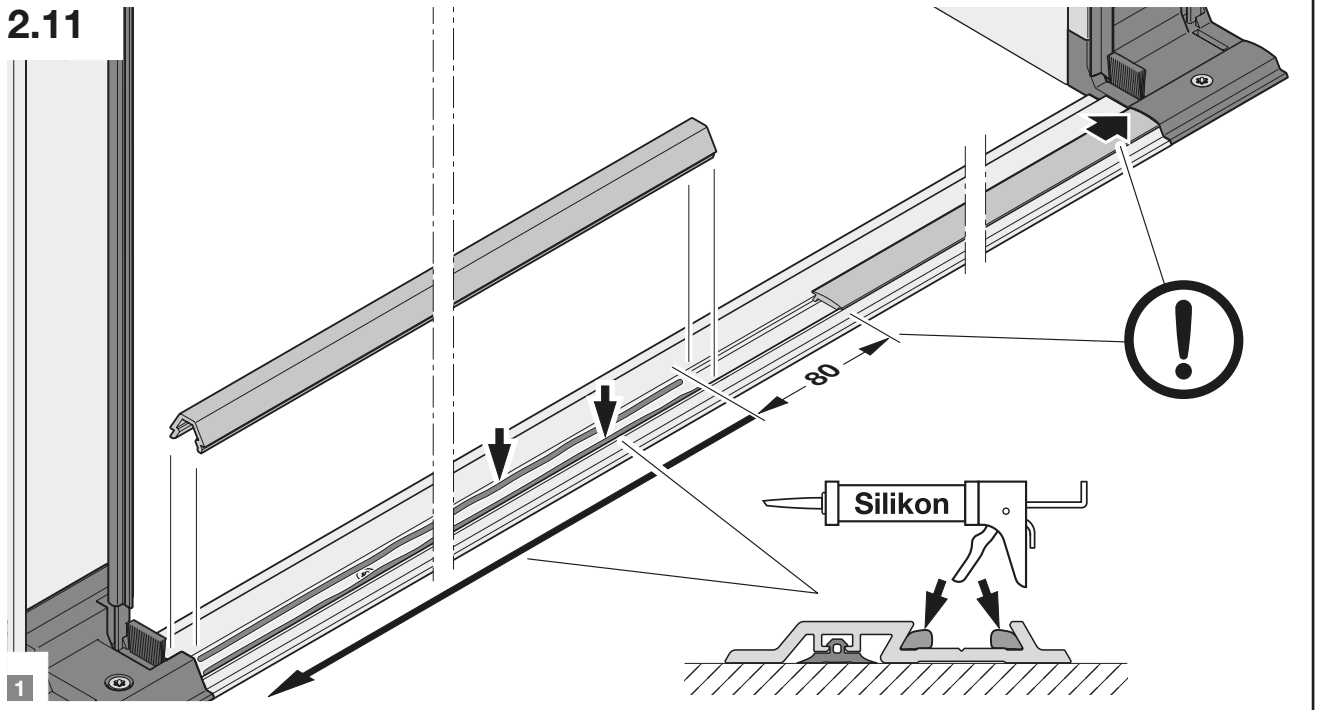
2.9b

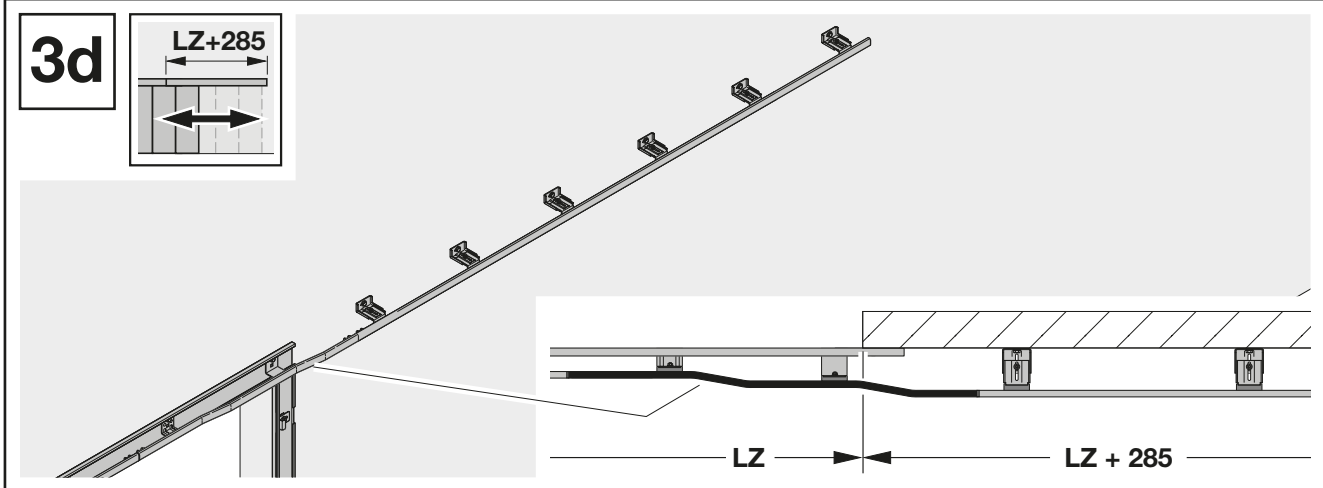
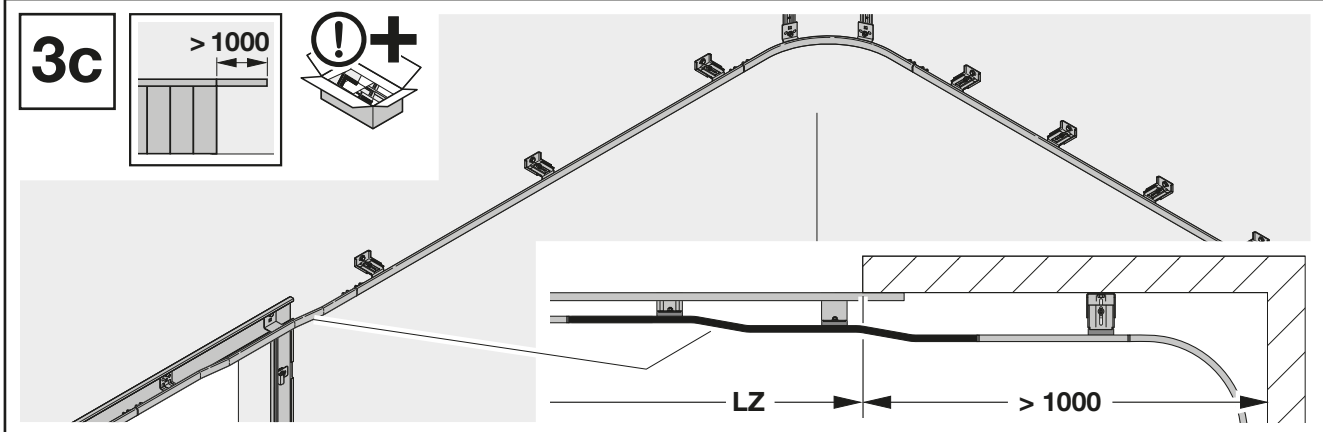
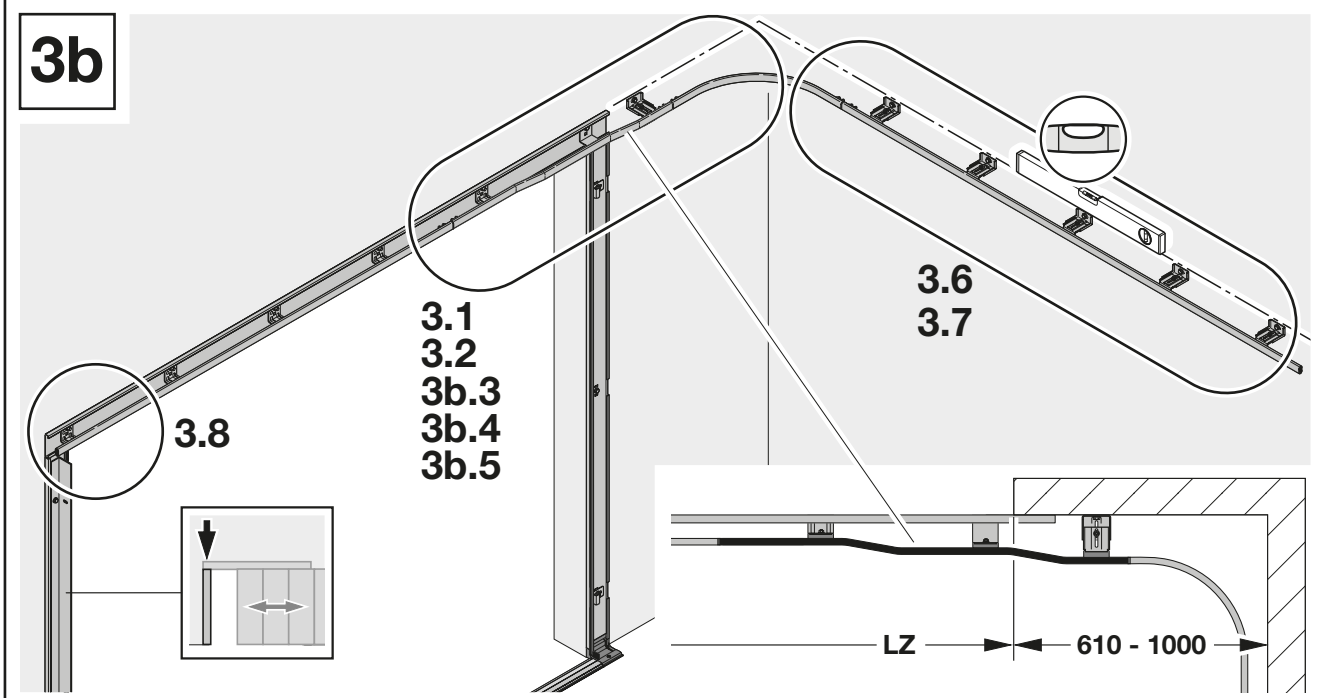
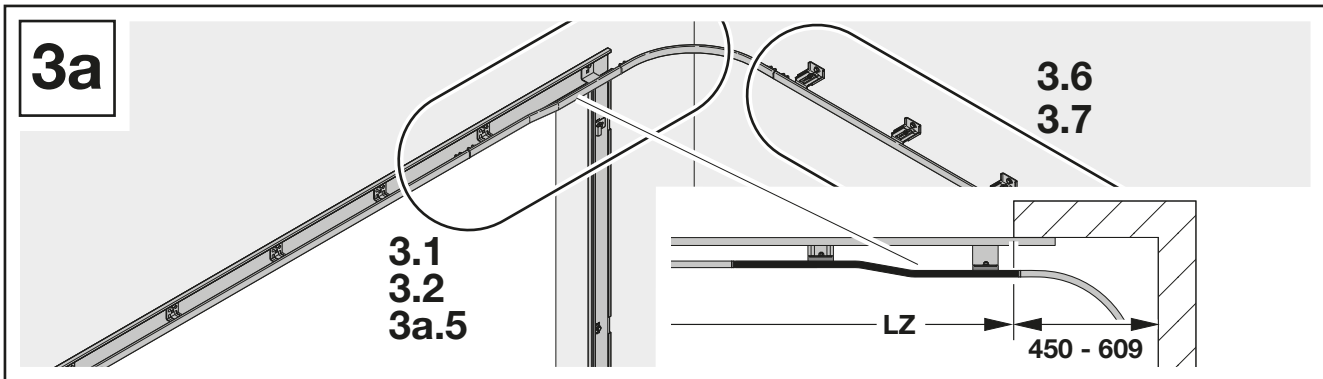


2.10

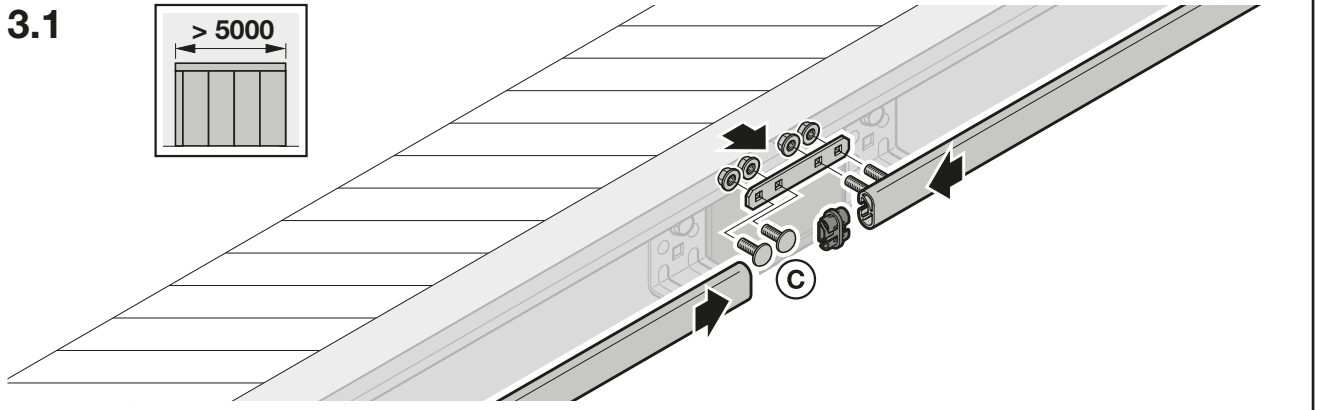
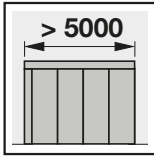


2.11

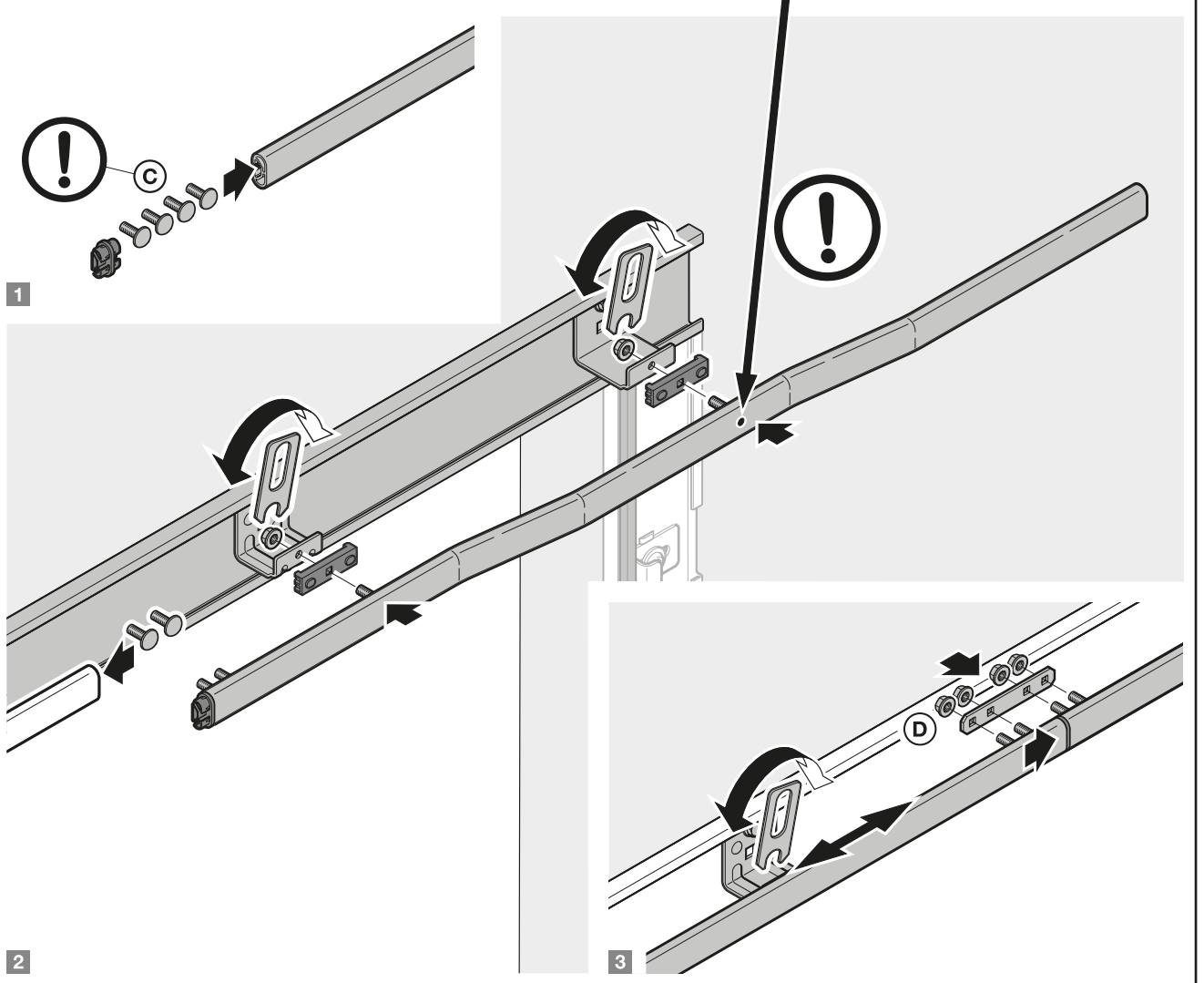
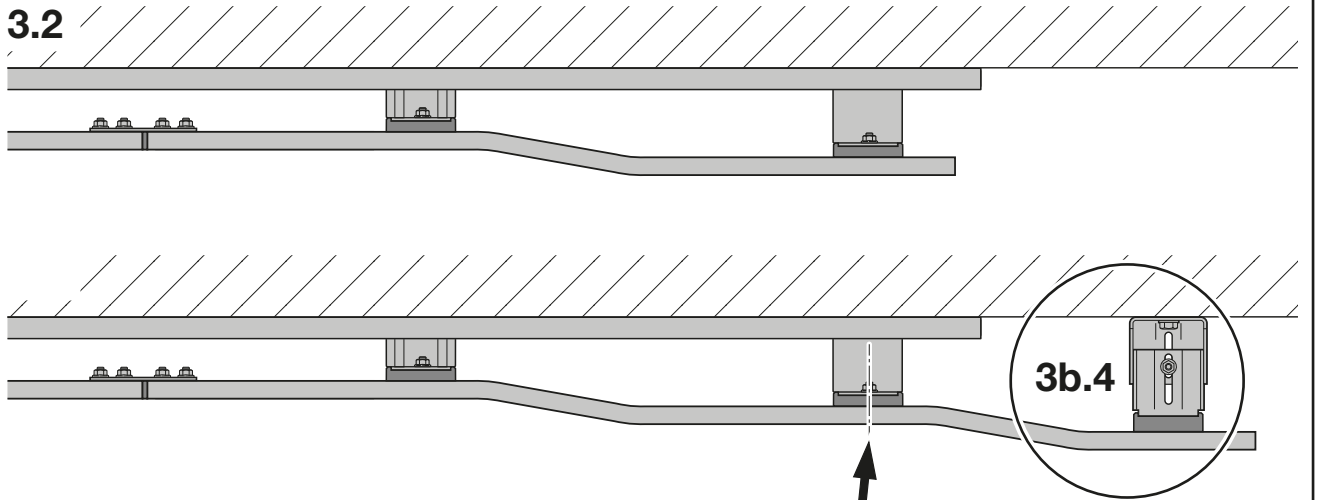




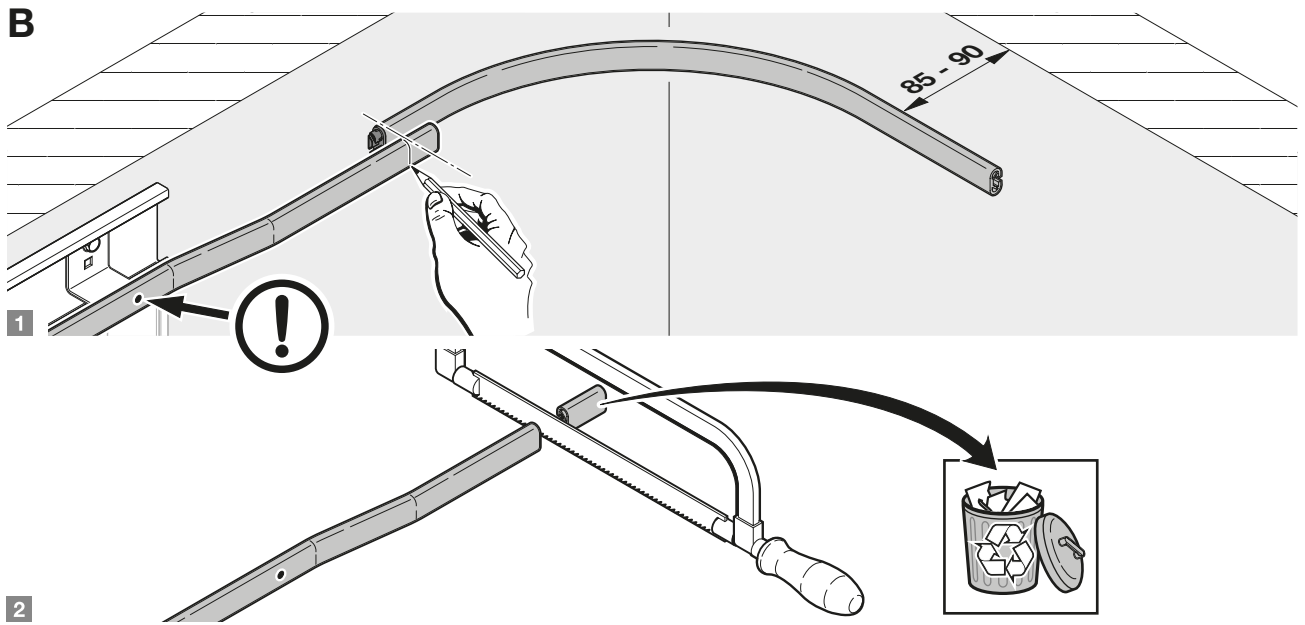
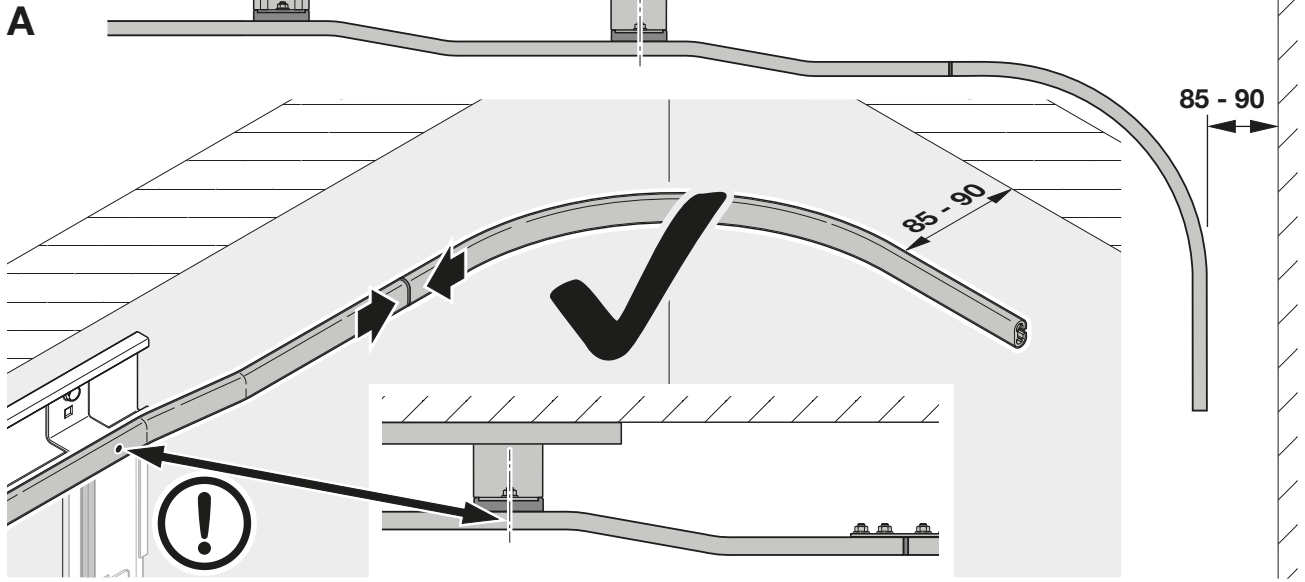
3.1



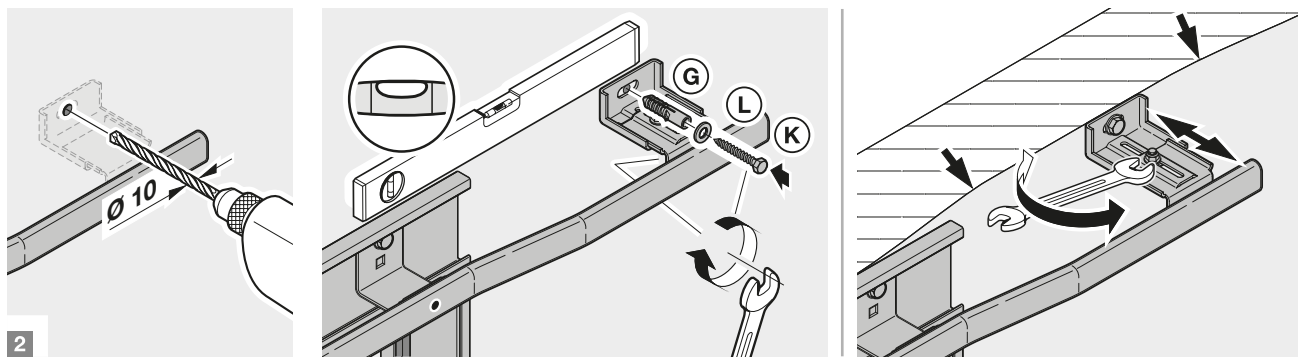
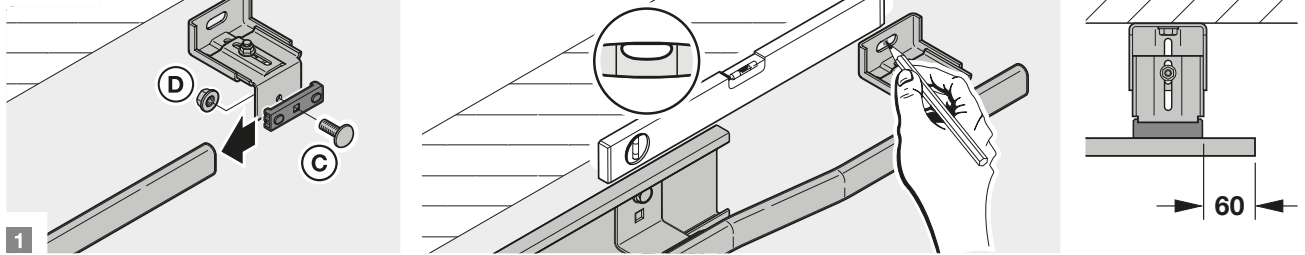
3.2



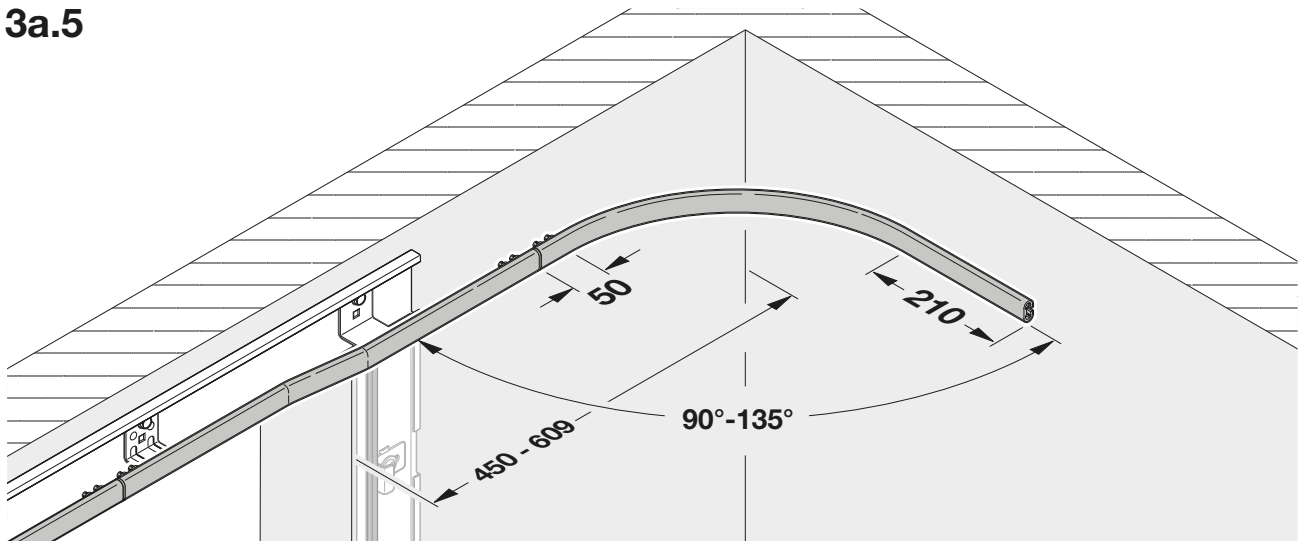
3b.3



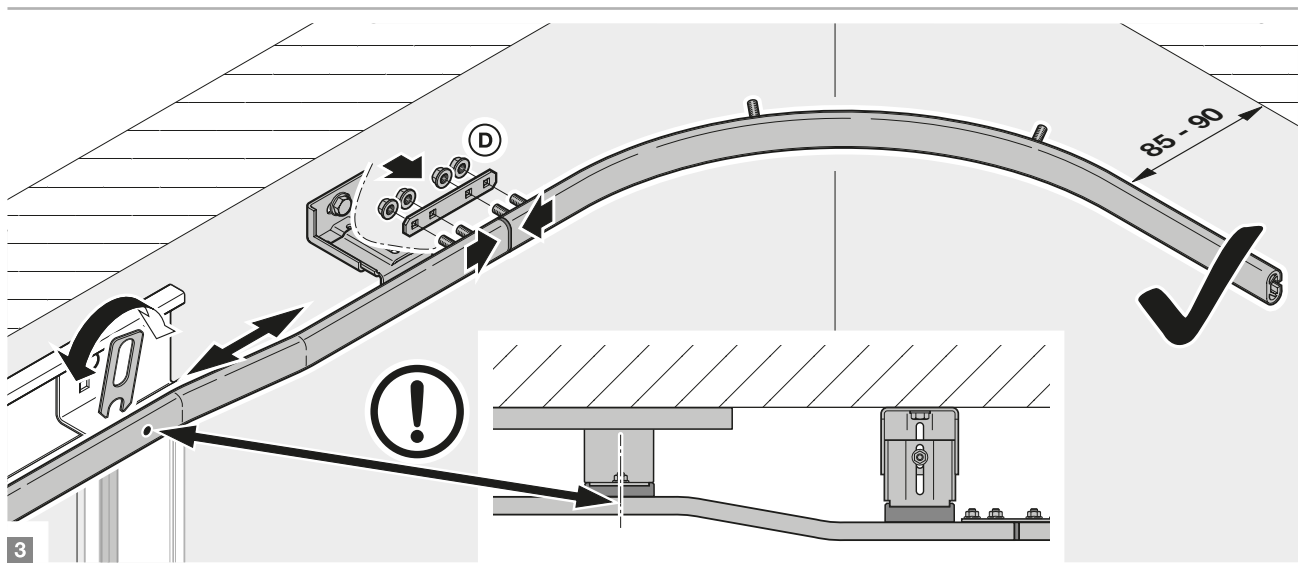
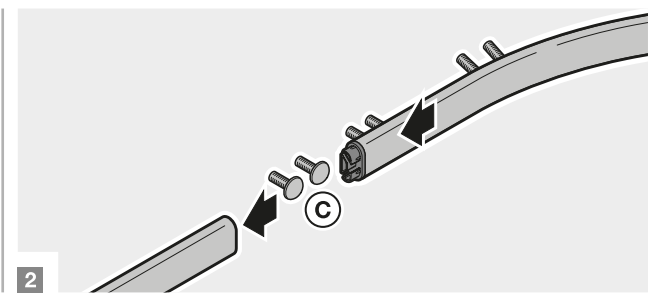
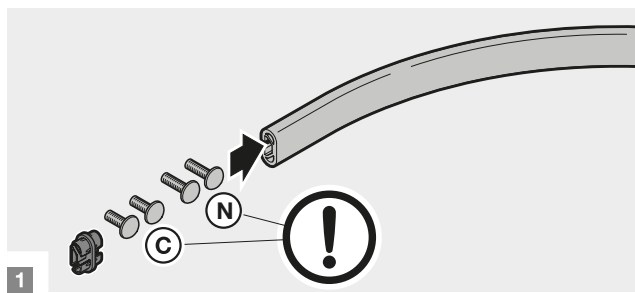
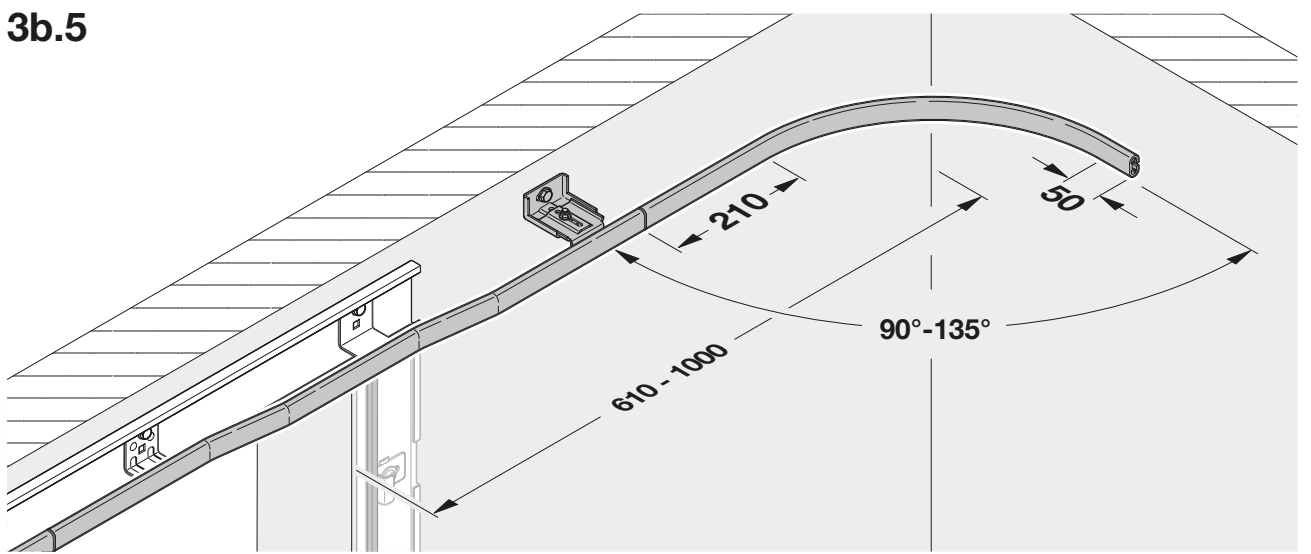
3b.4



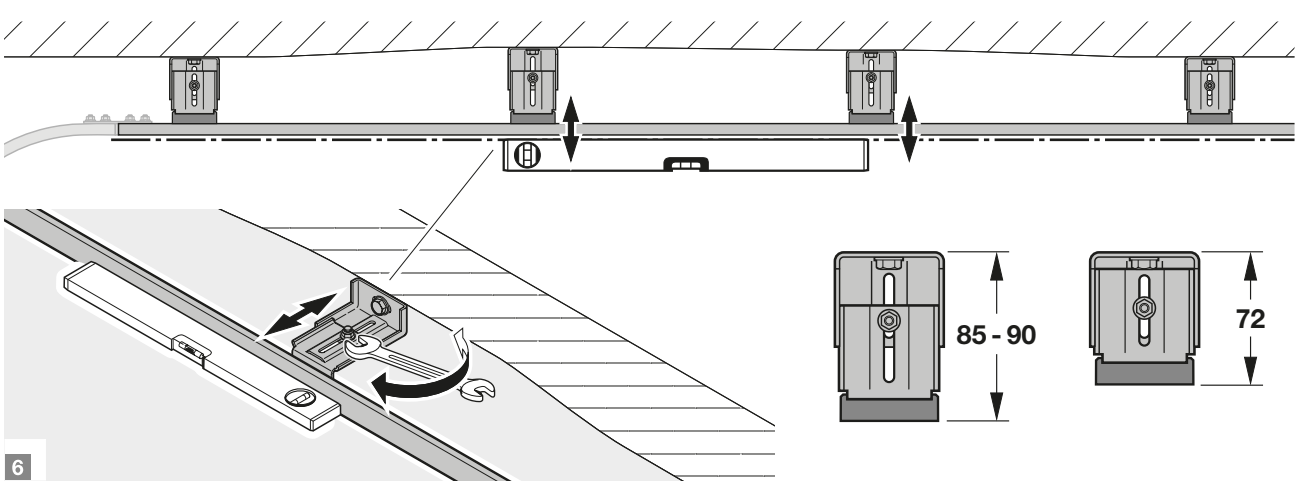
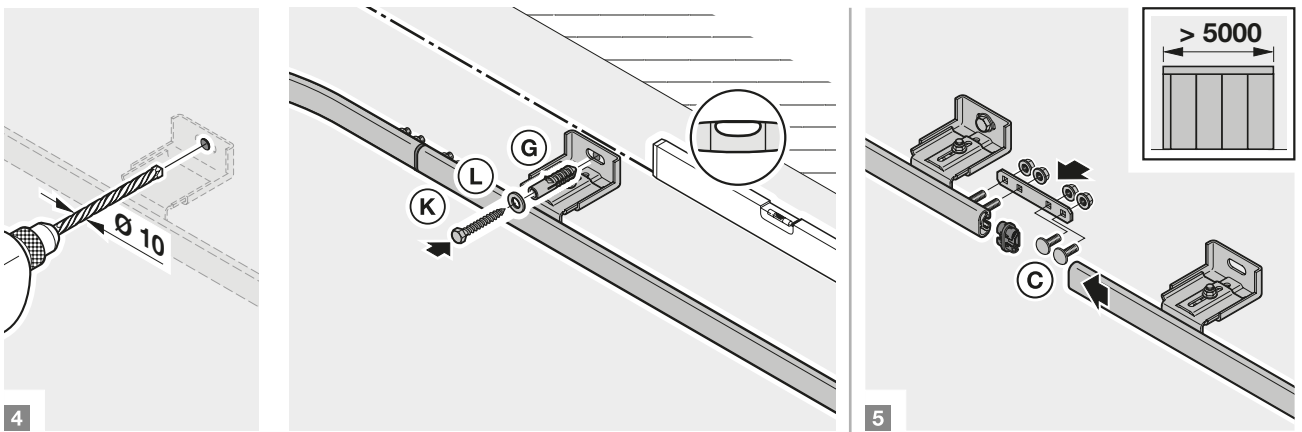
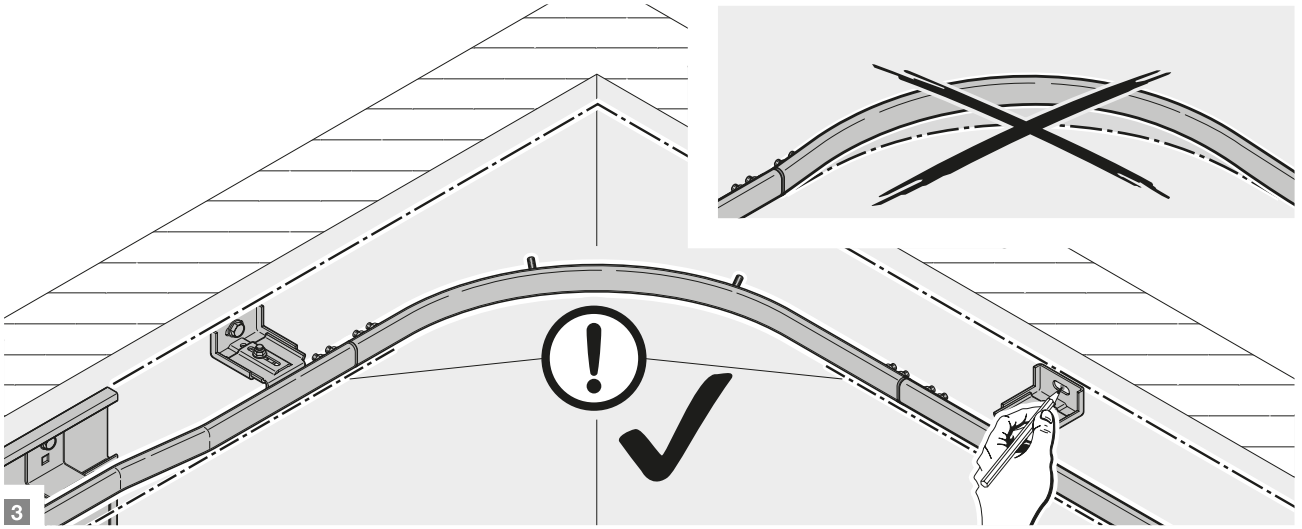
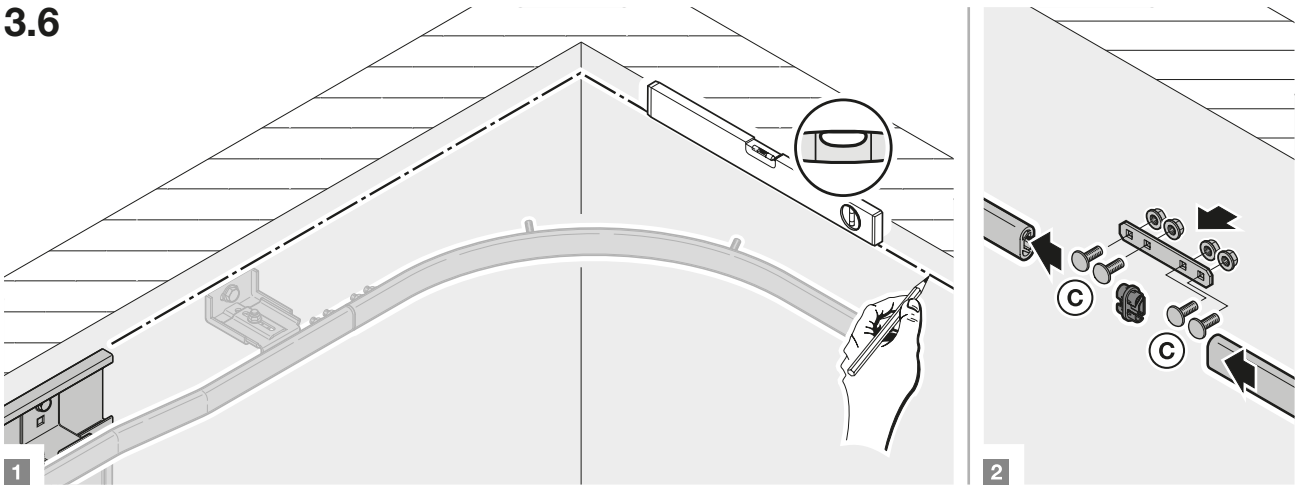
3a.5



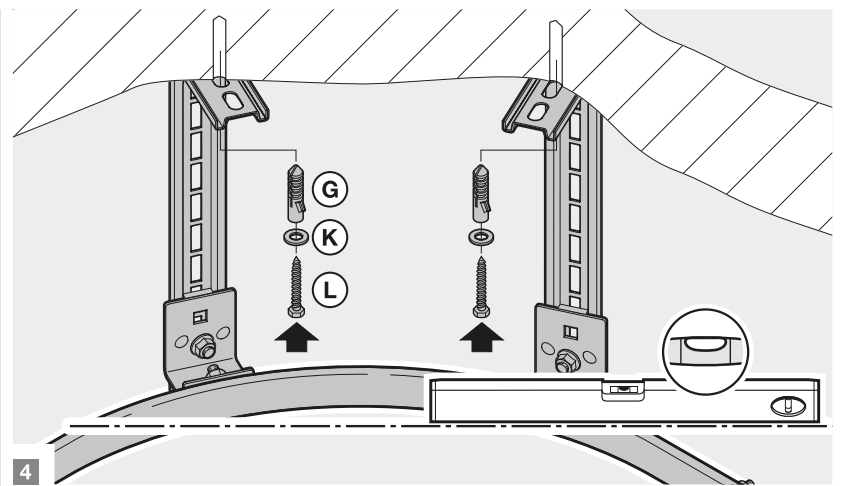
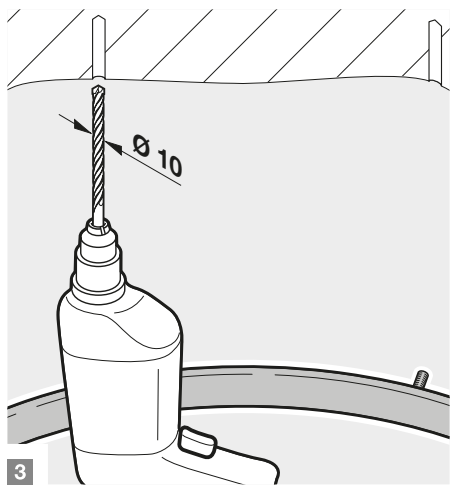
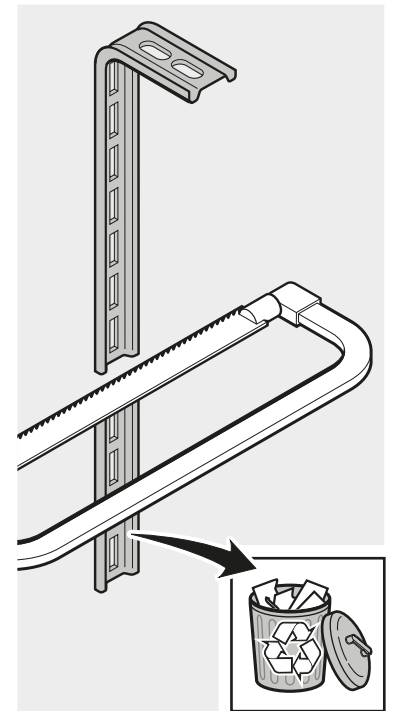
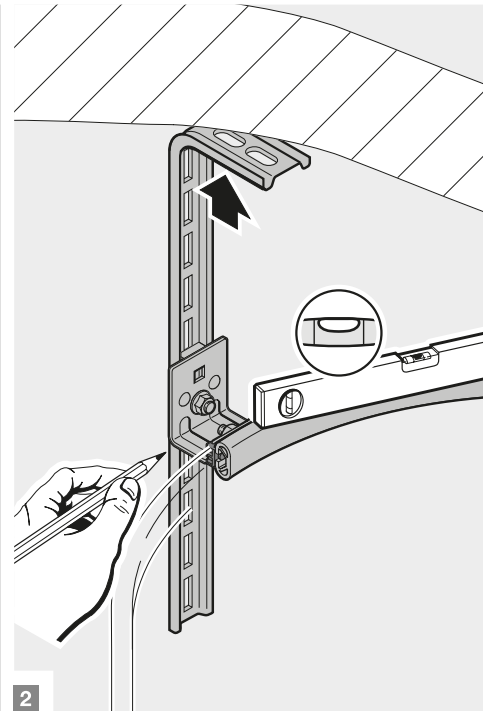
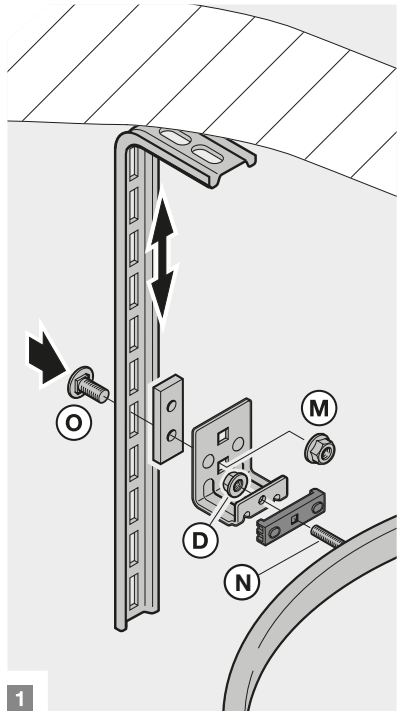
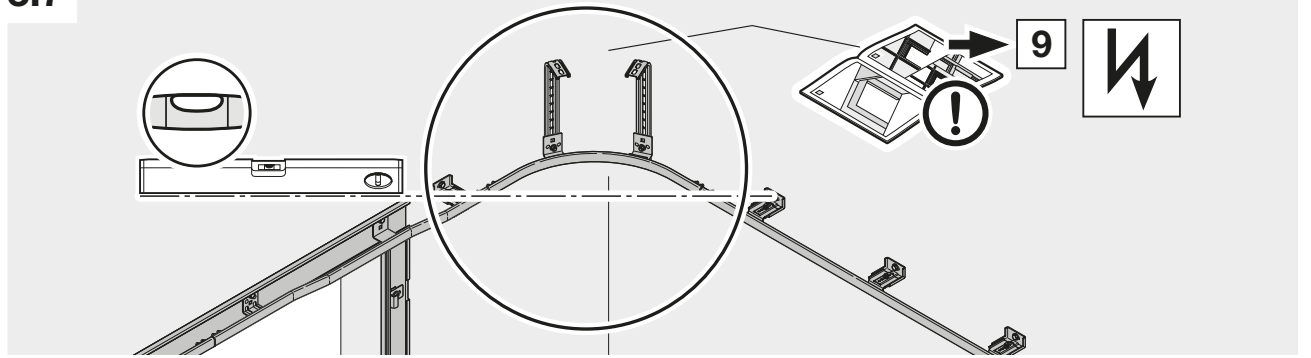
3b.5



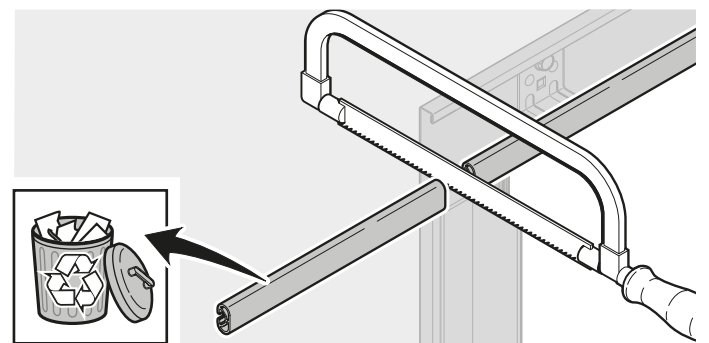
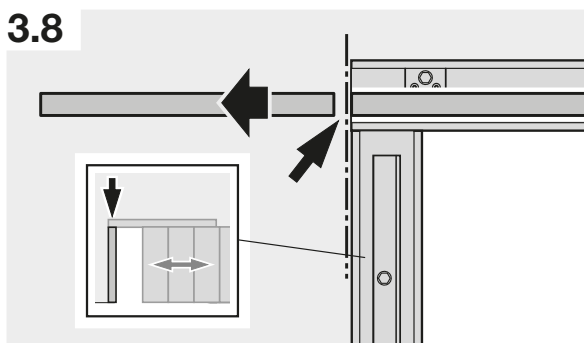
3.6

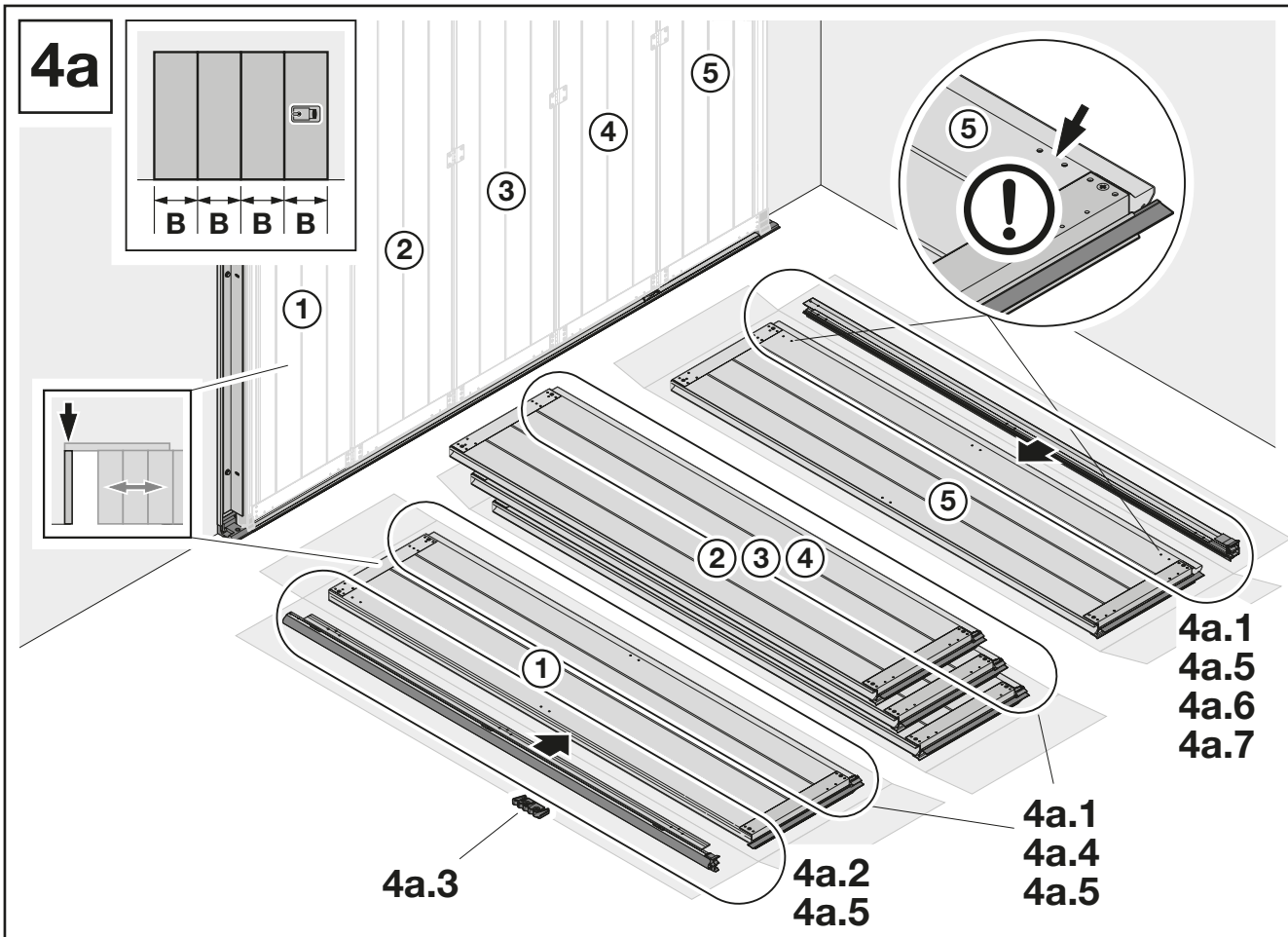


3.7

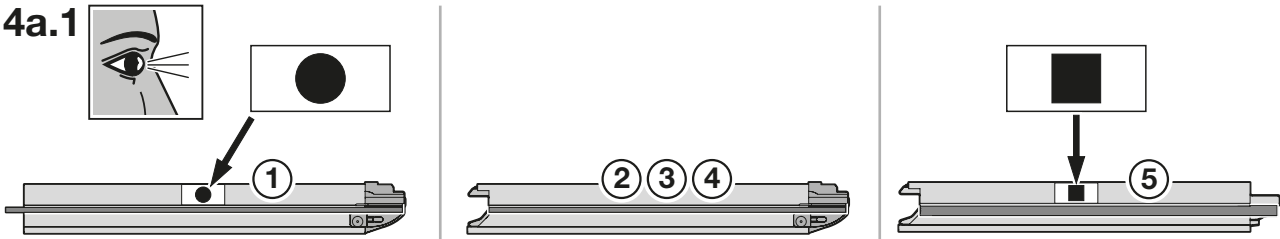


3.8

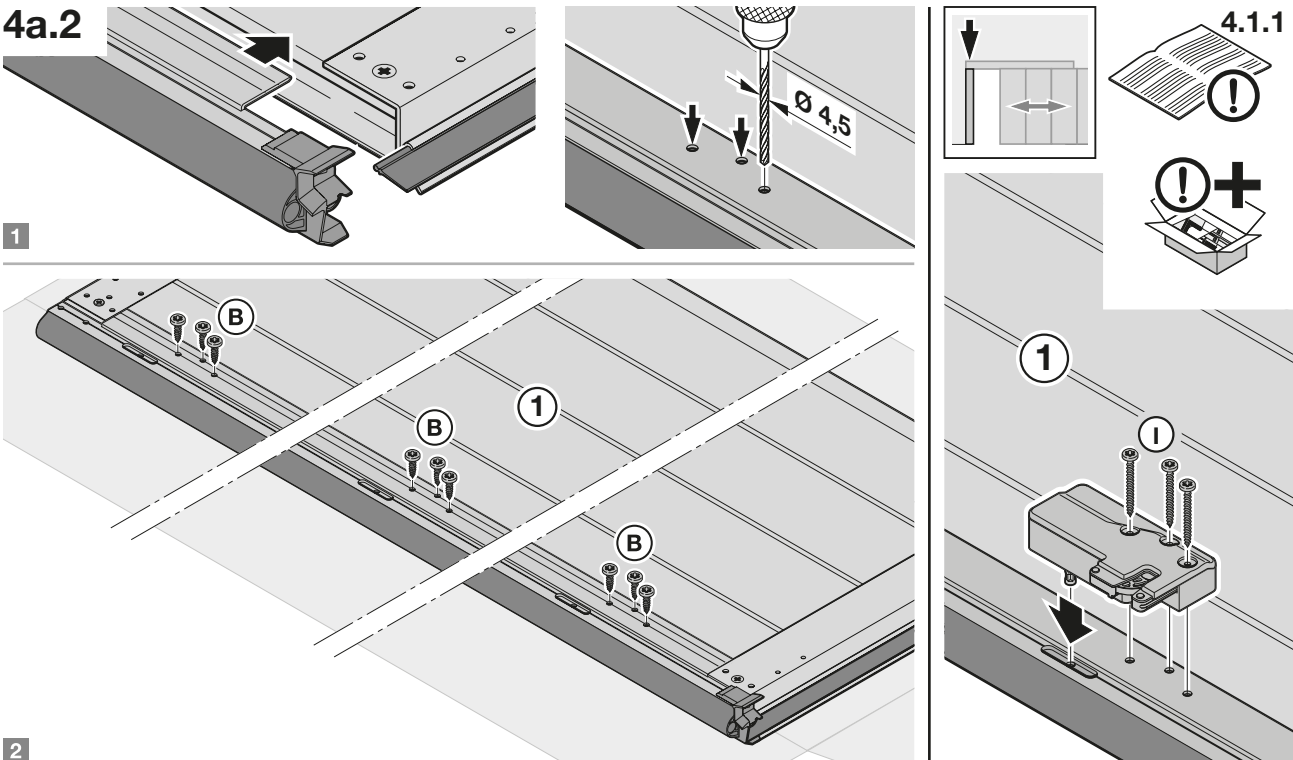




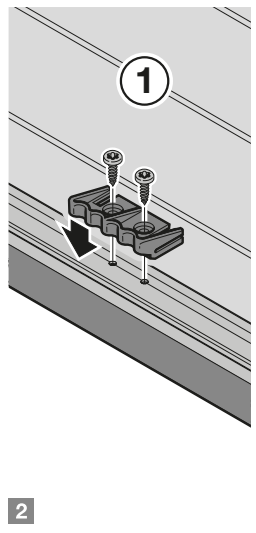
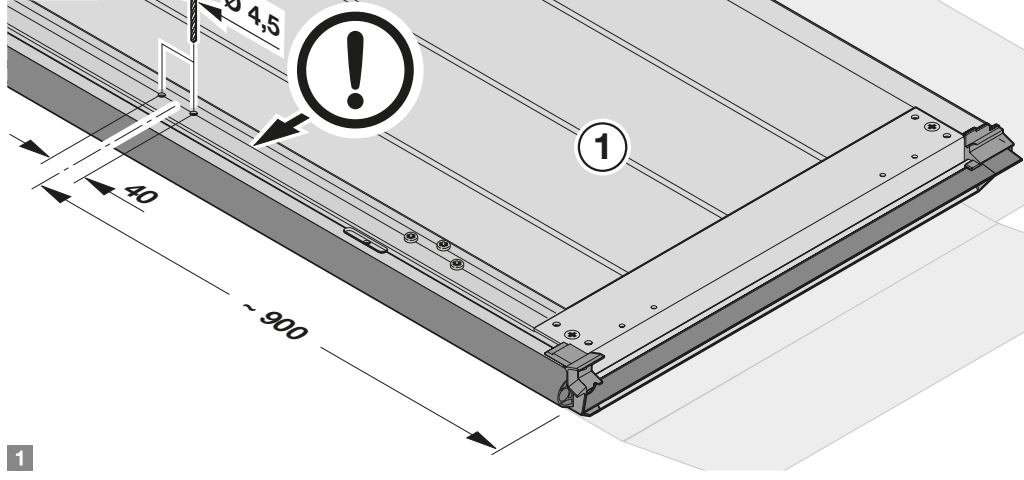
4a.1



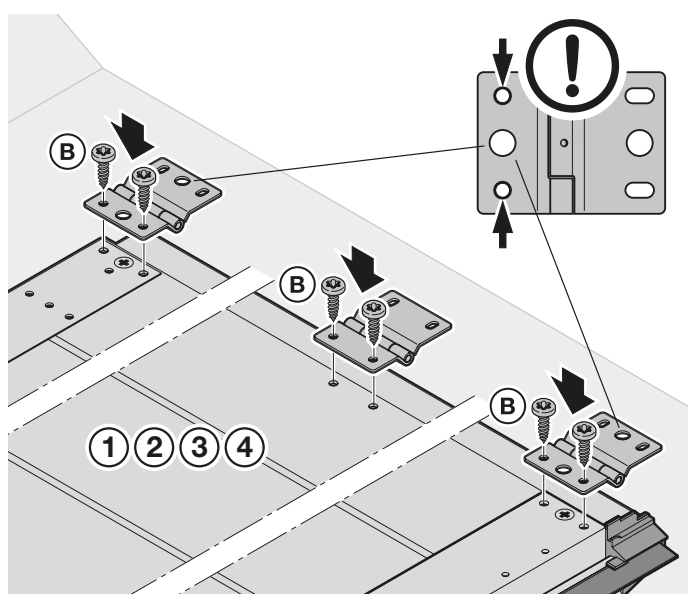
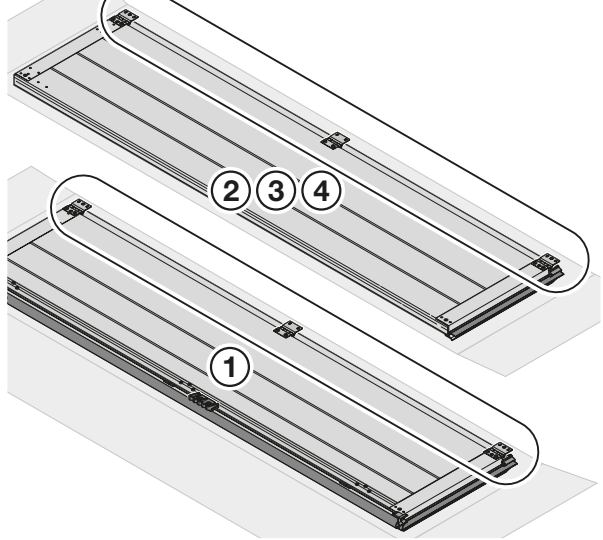
4a.2



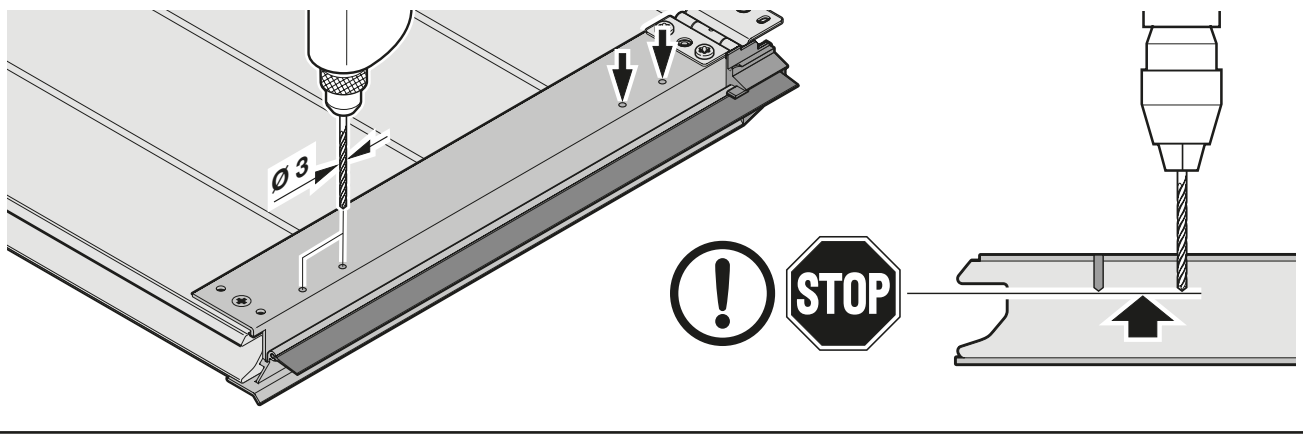
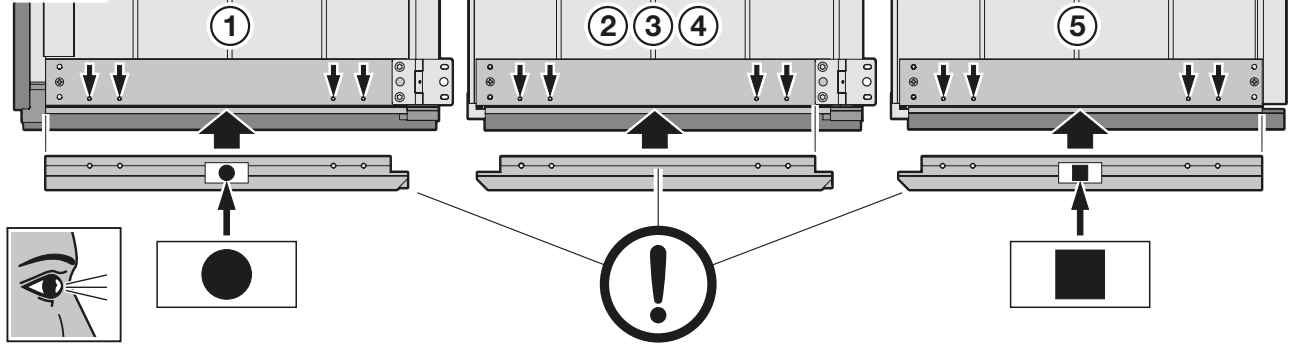
4a.3



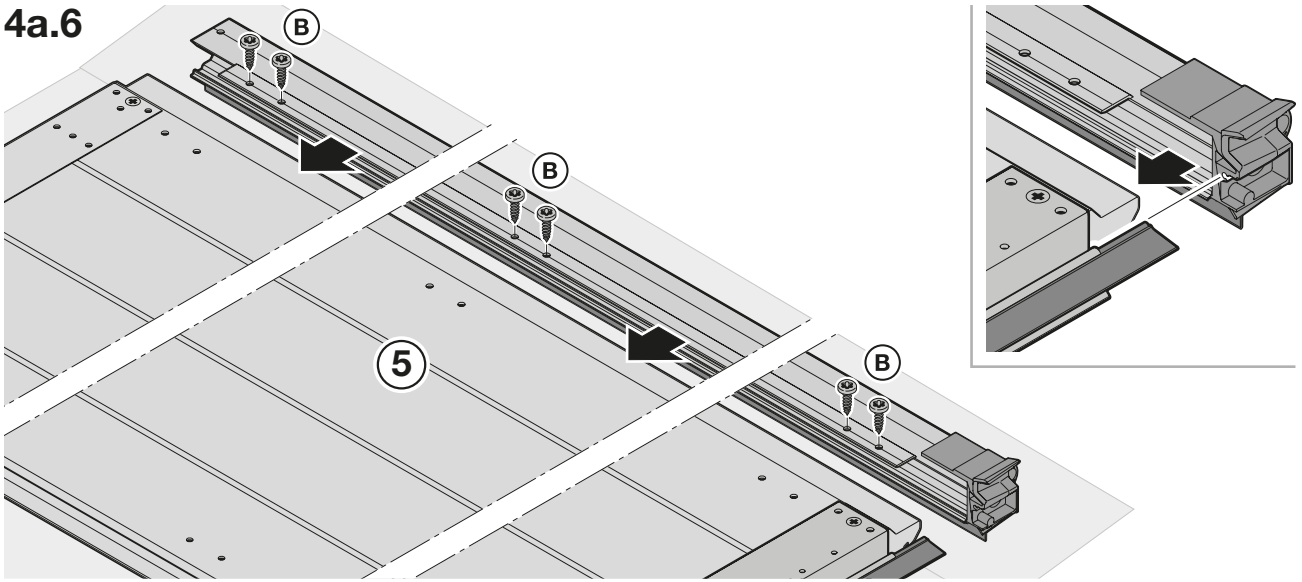
4a.4



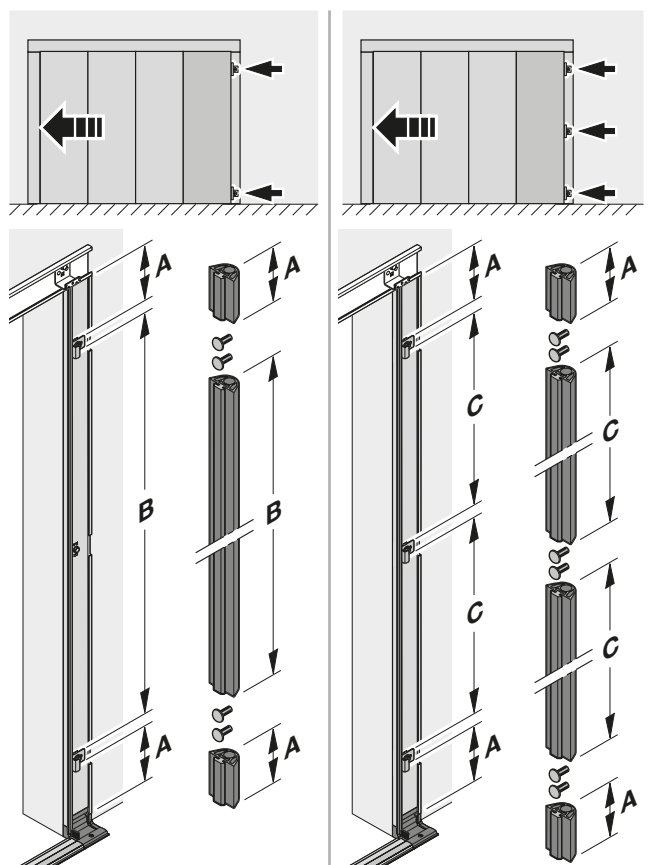
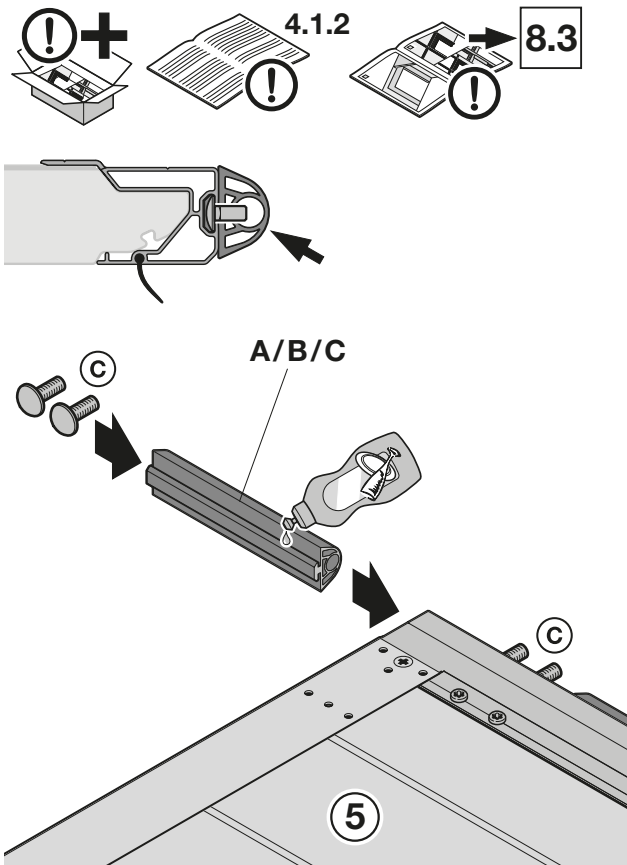
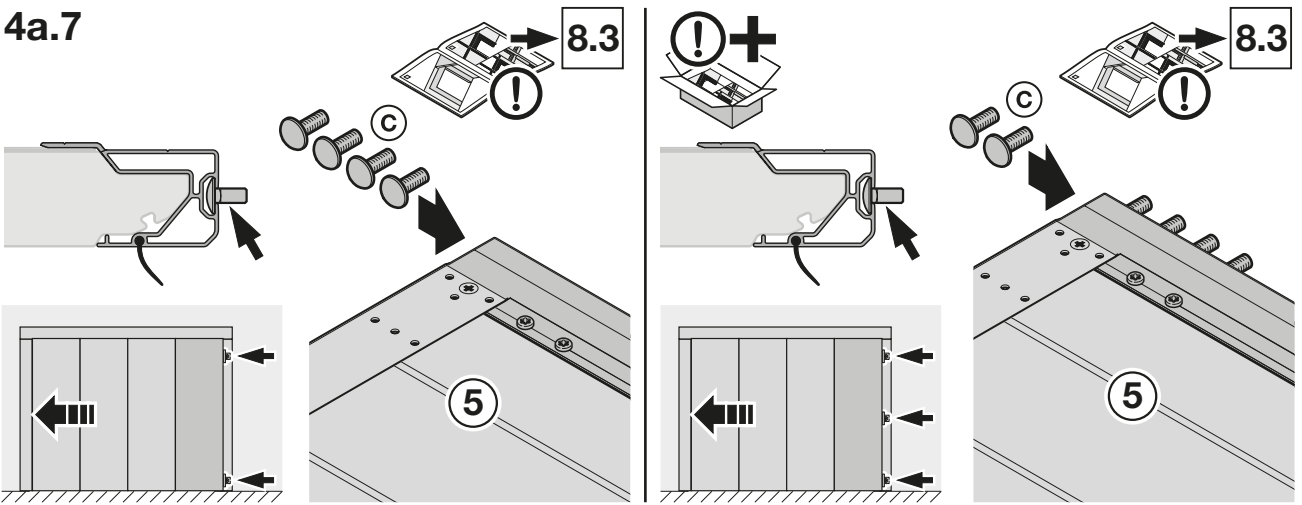
4a.5

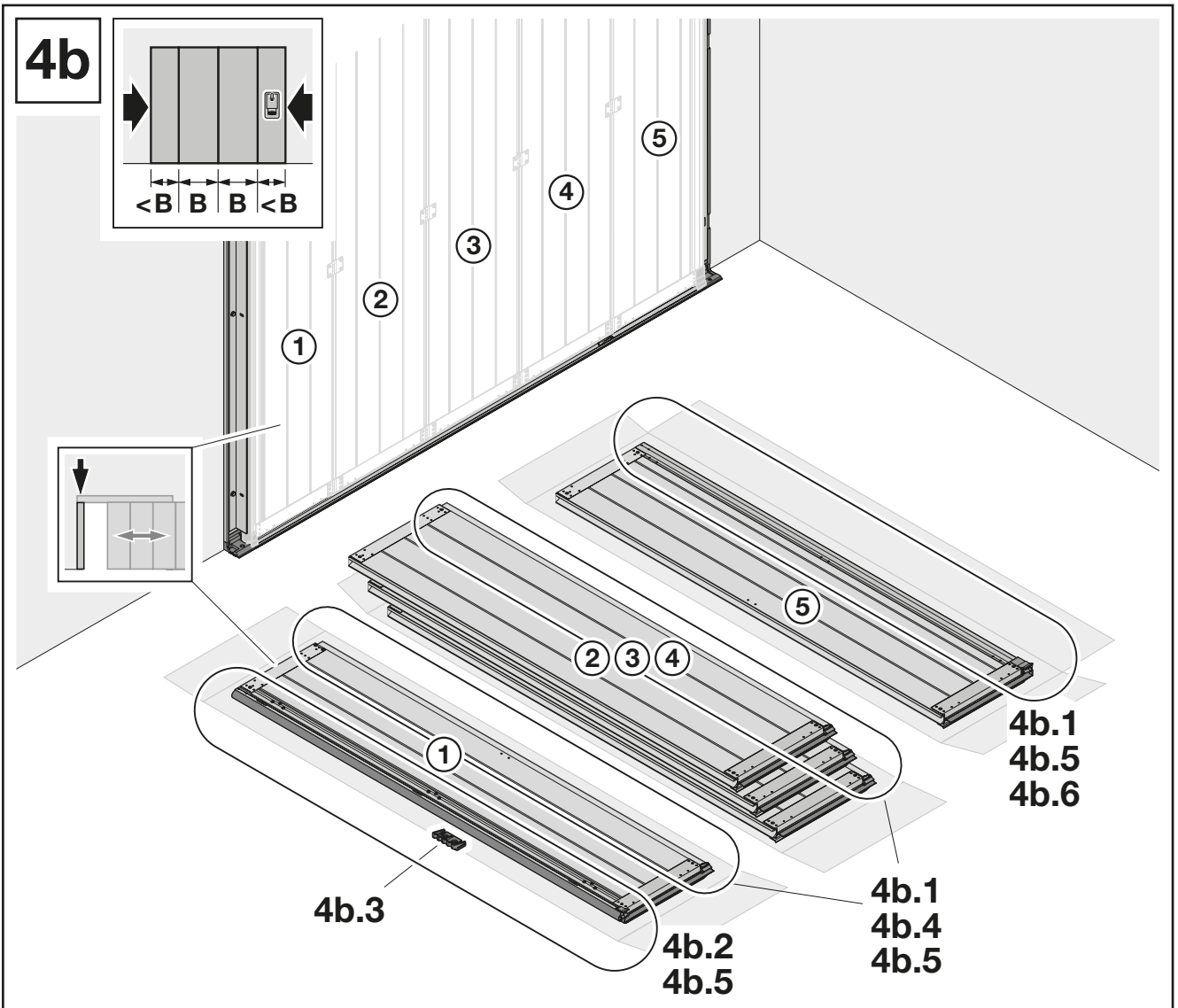


4a.6

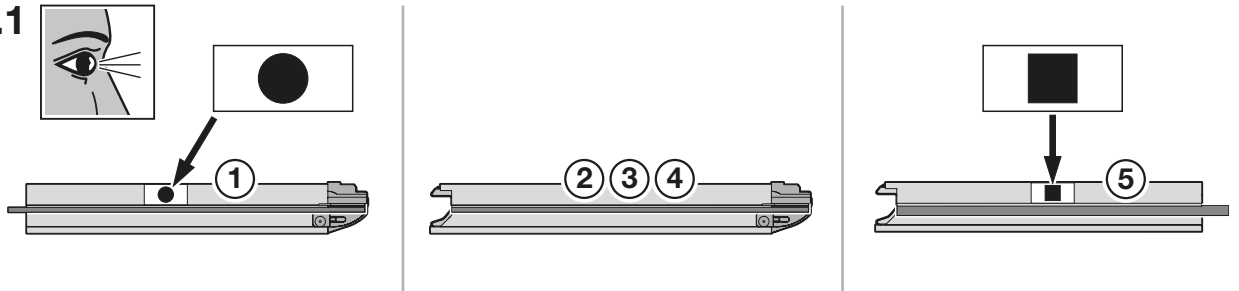


4a.7

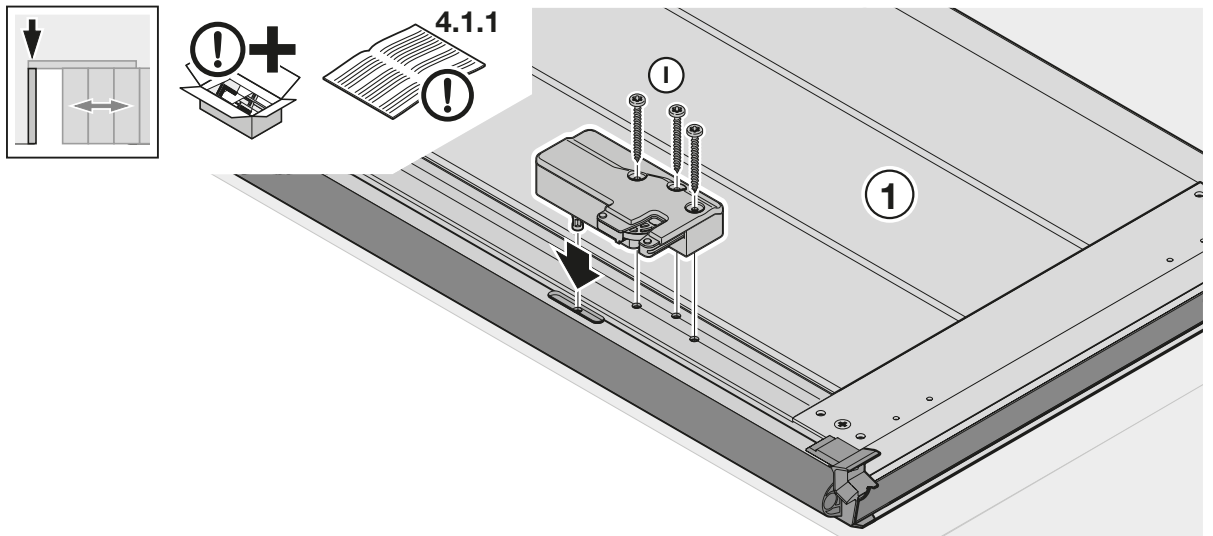




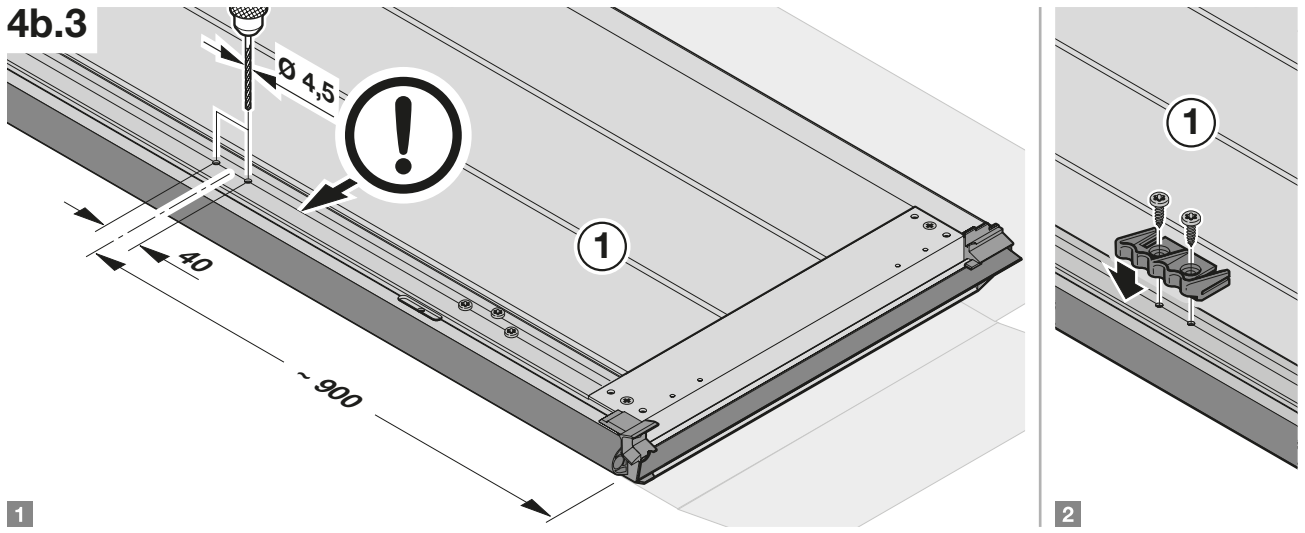
4b.1



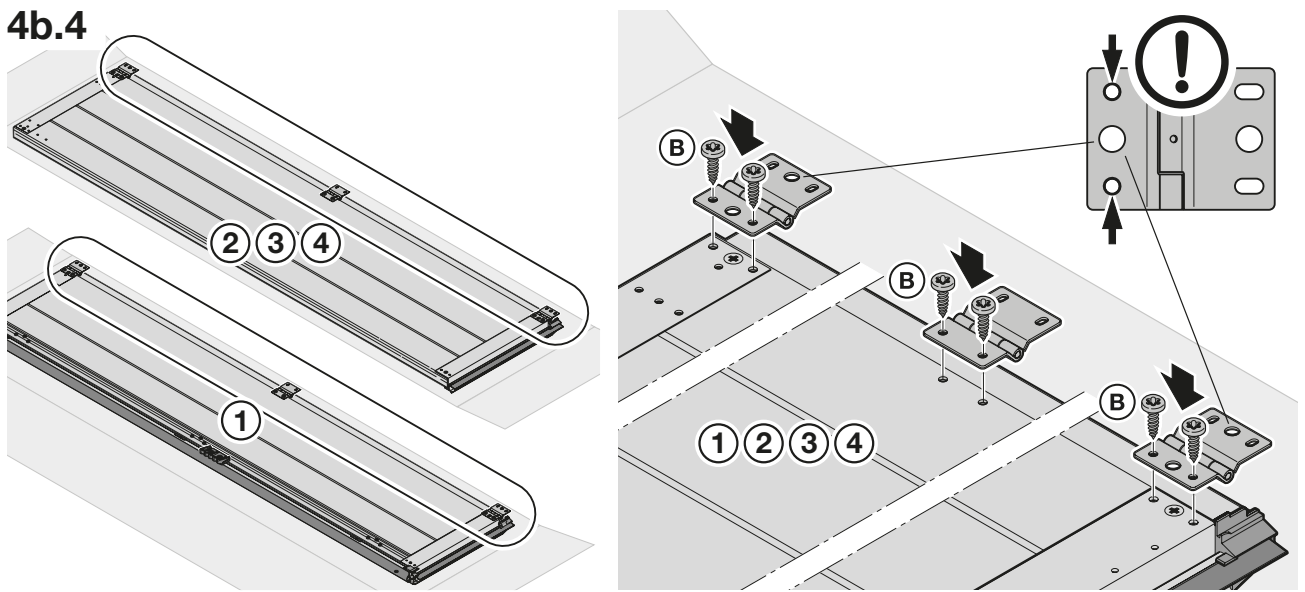
4b.2



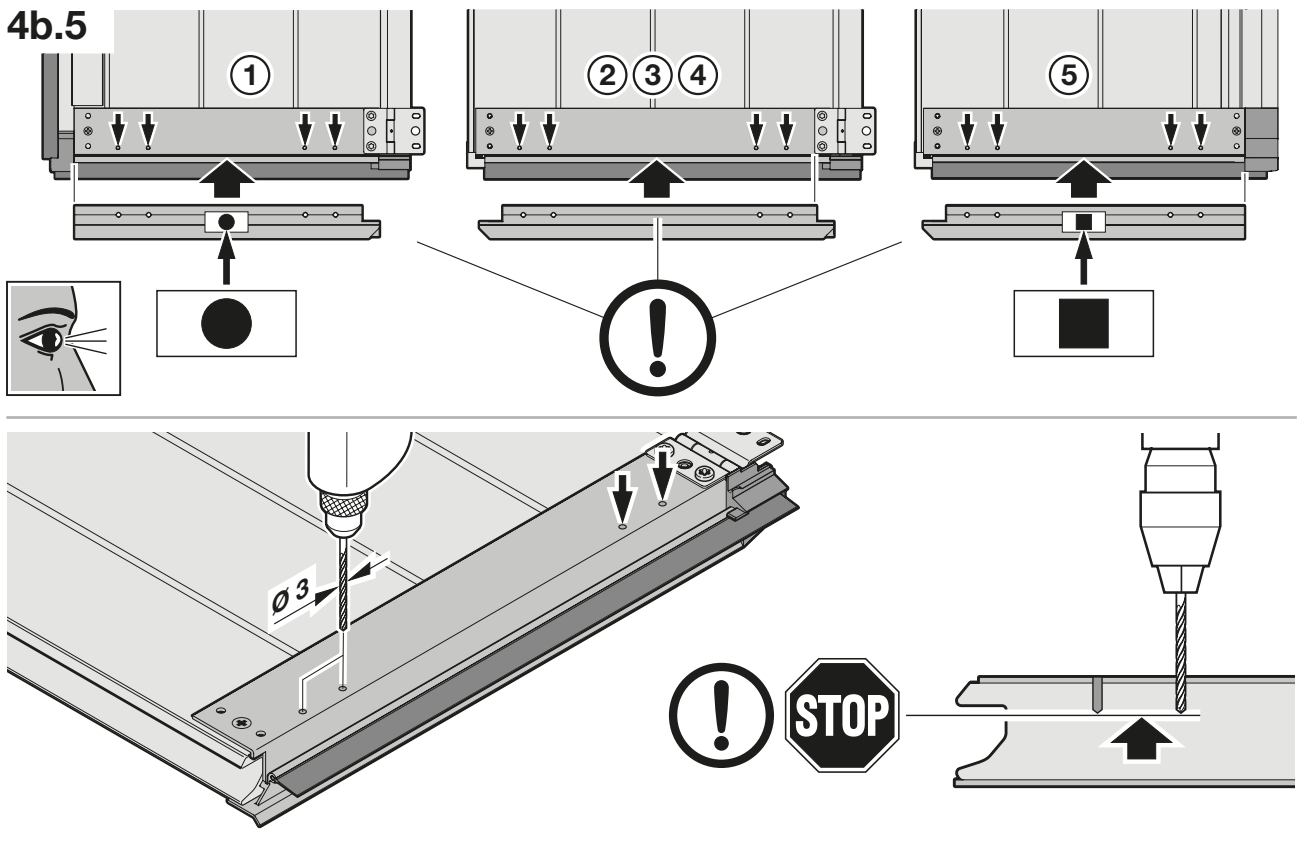
4b.3



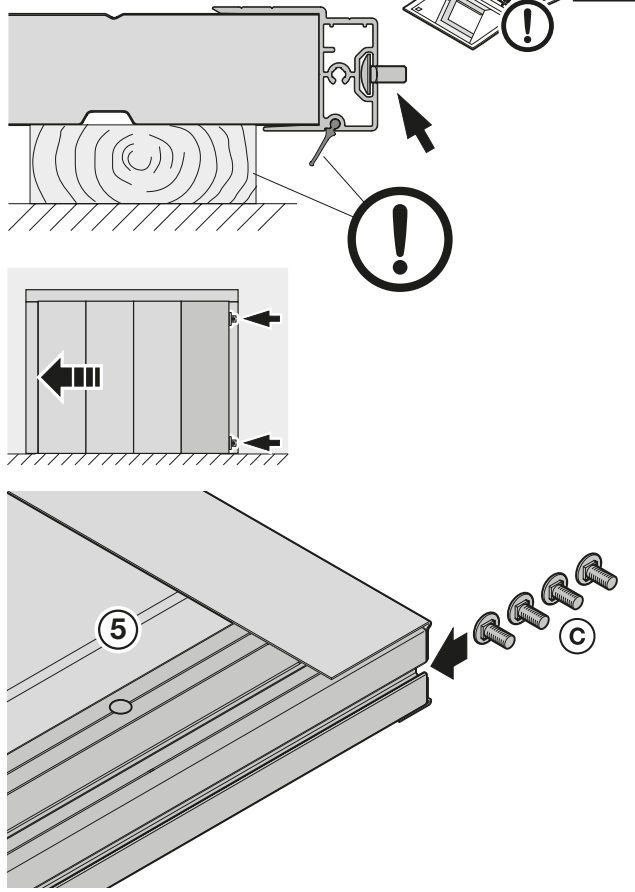
4b.4



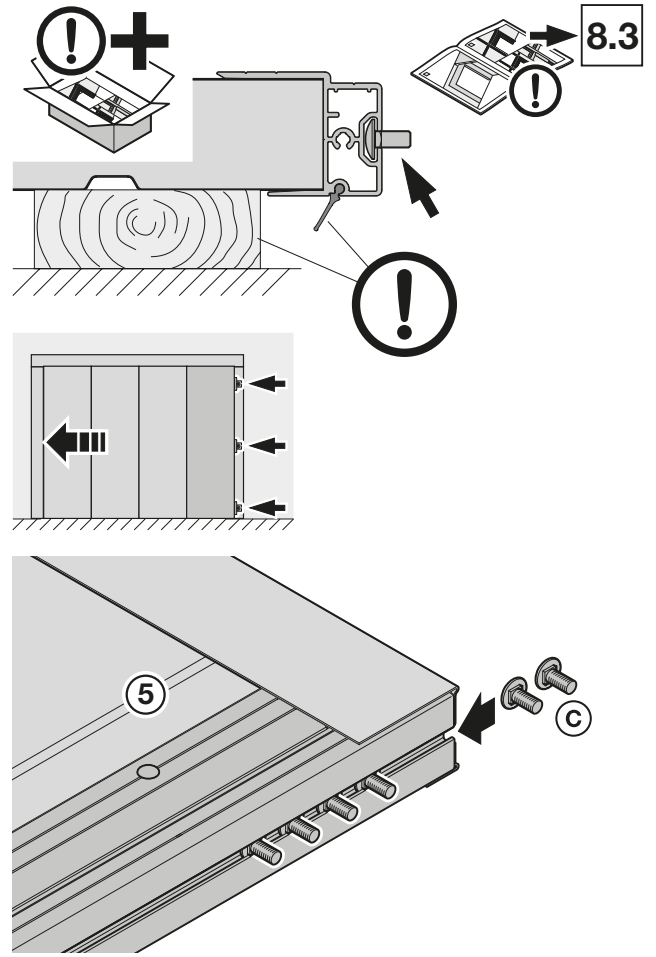
4b.5



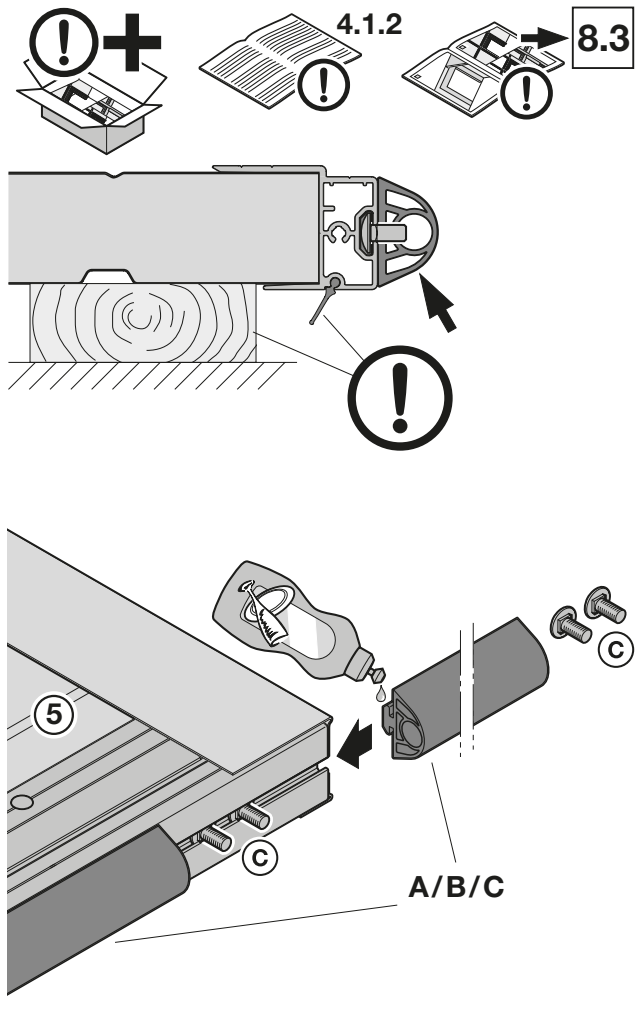
4b.6



8.3

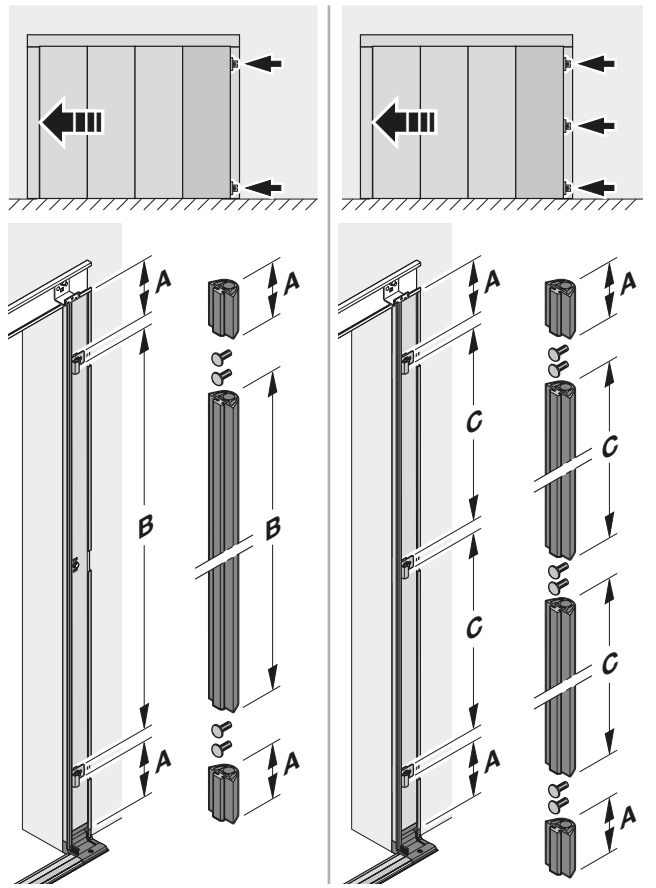


8.3

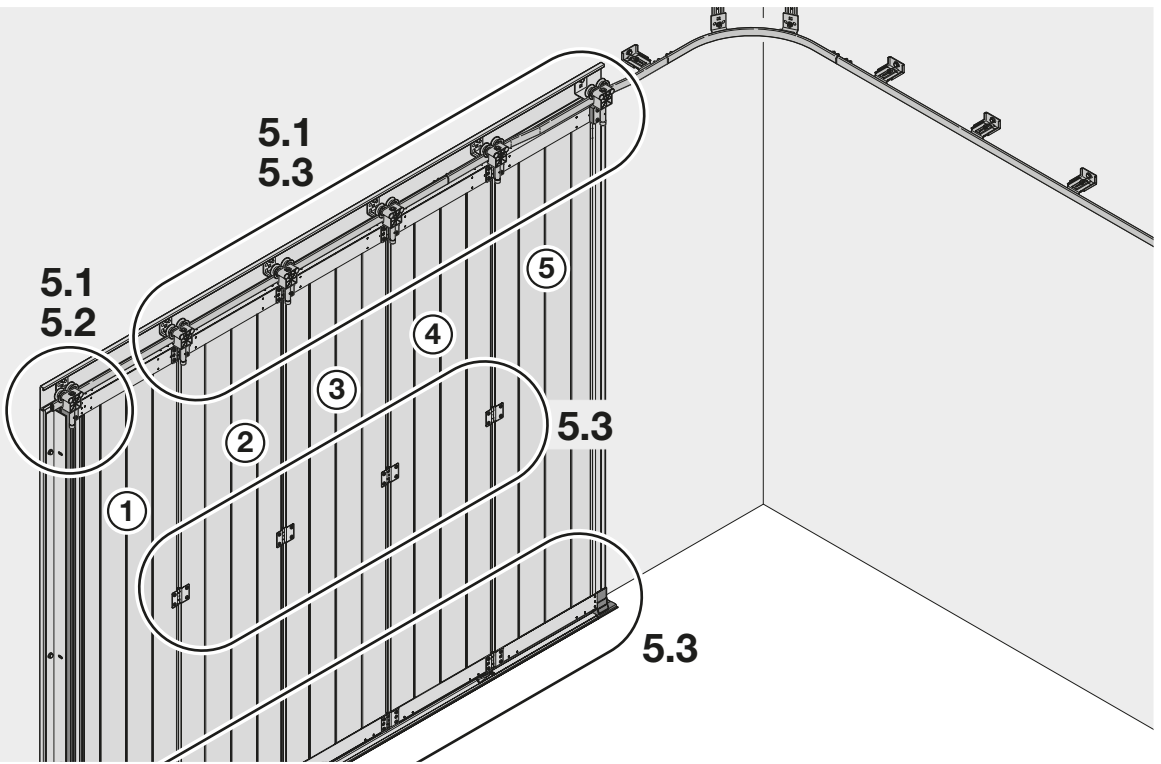


4.1.2

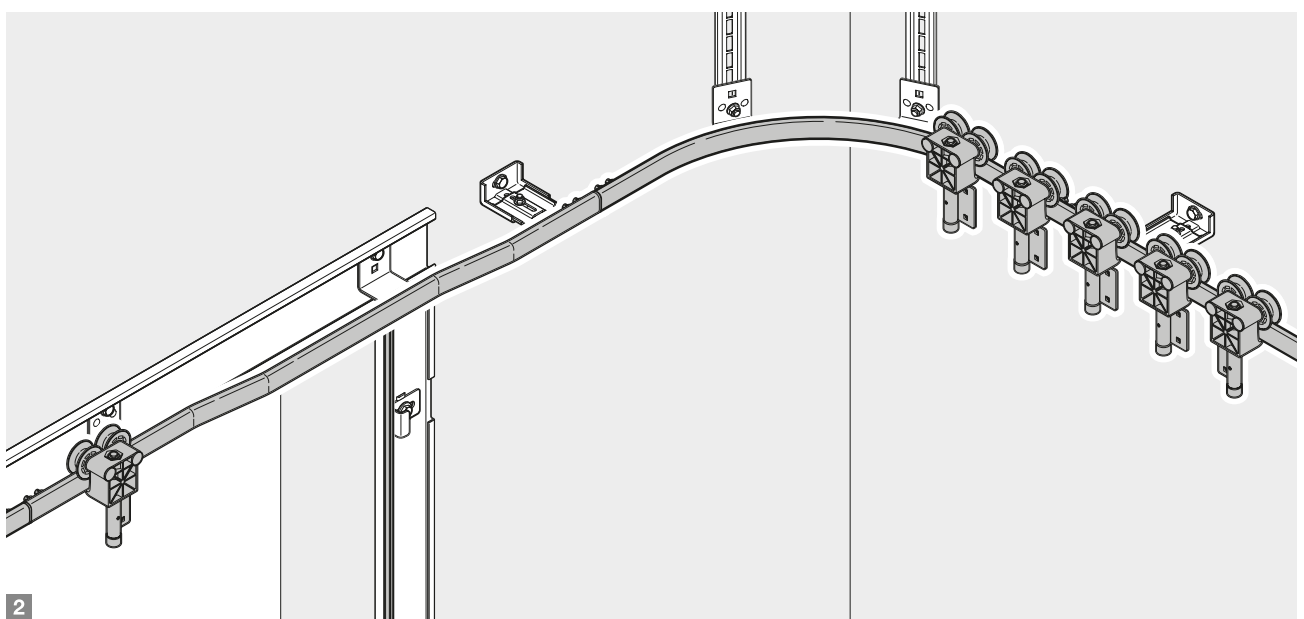
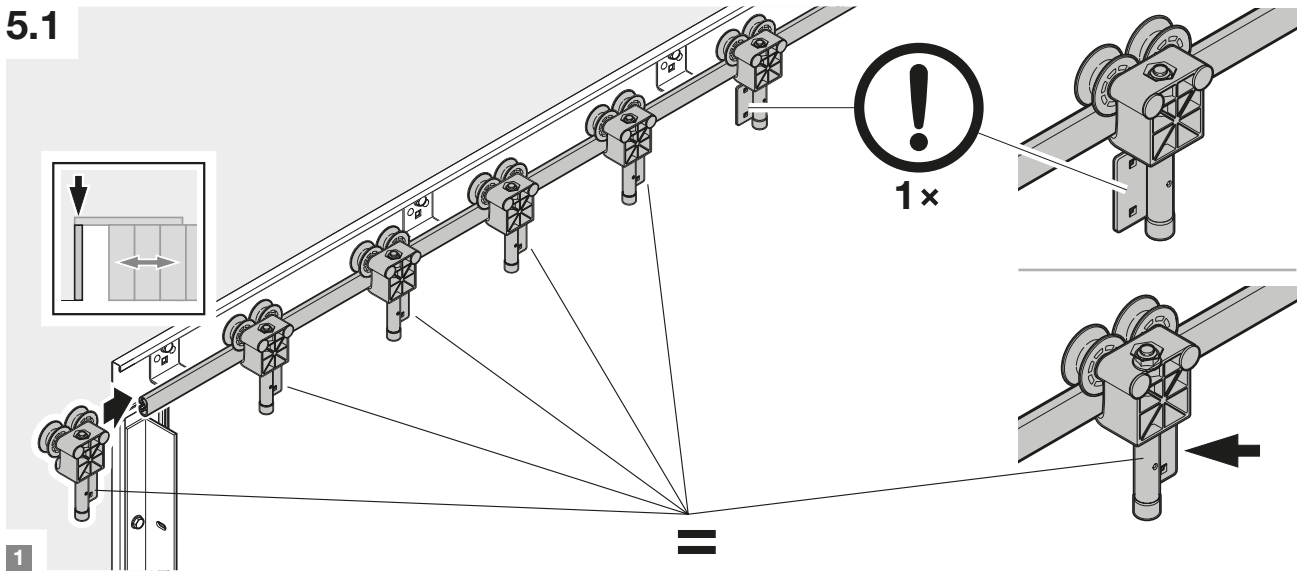
8.3



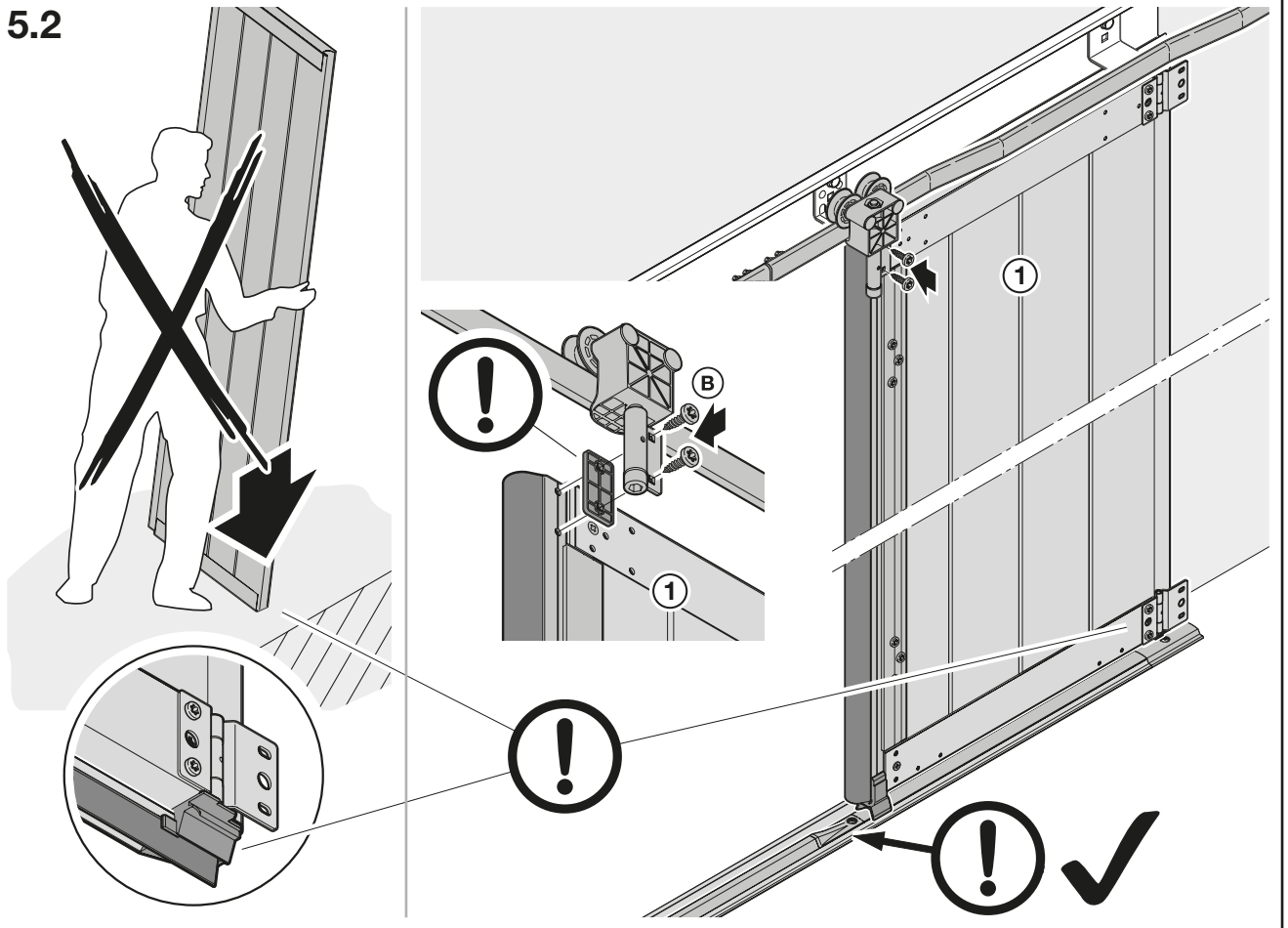
5



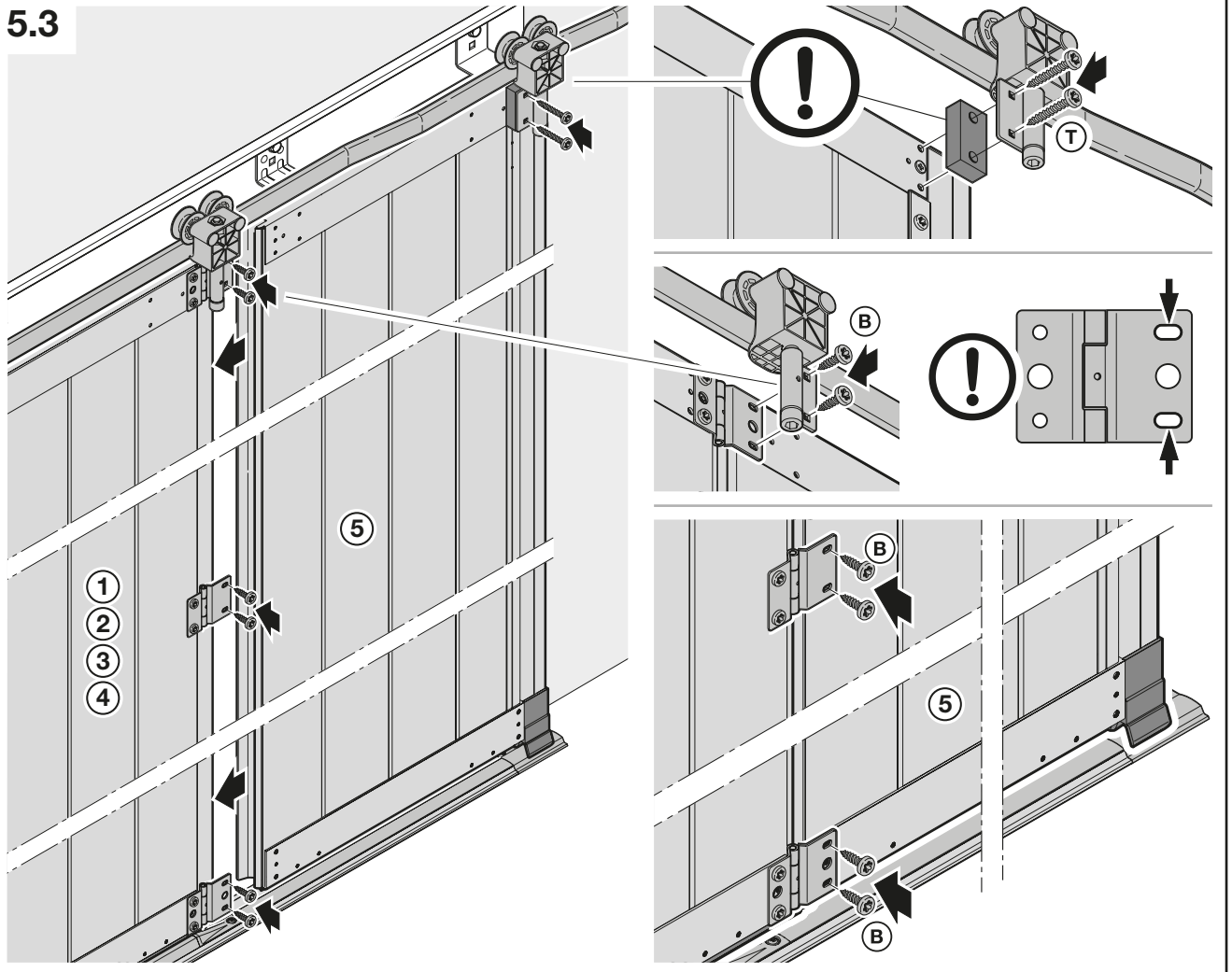
5.1



5.2



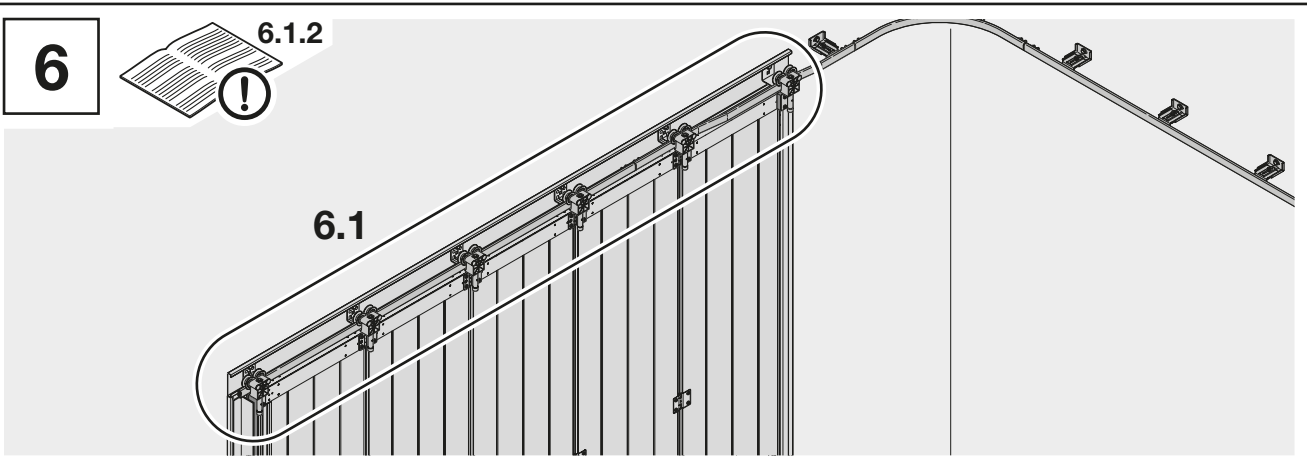
5.3



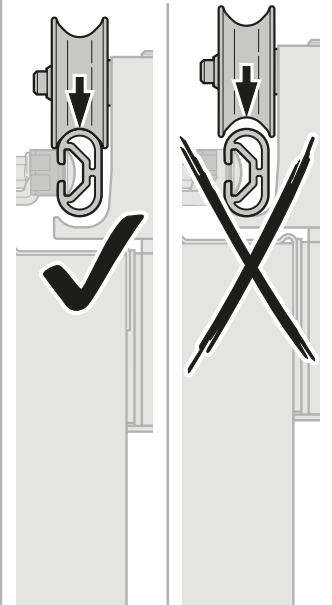
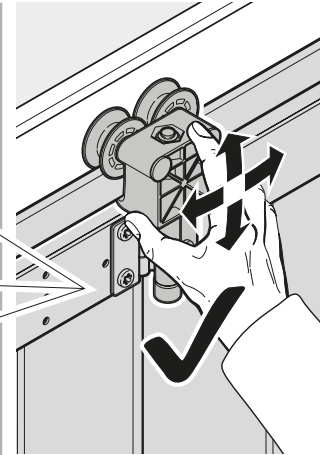
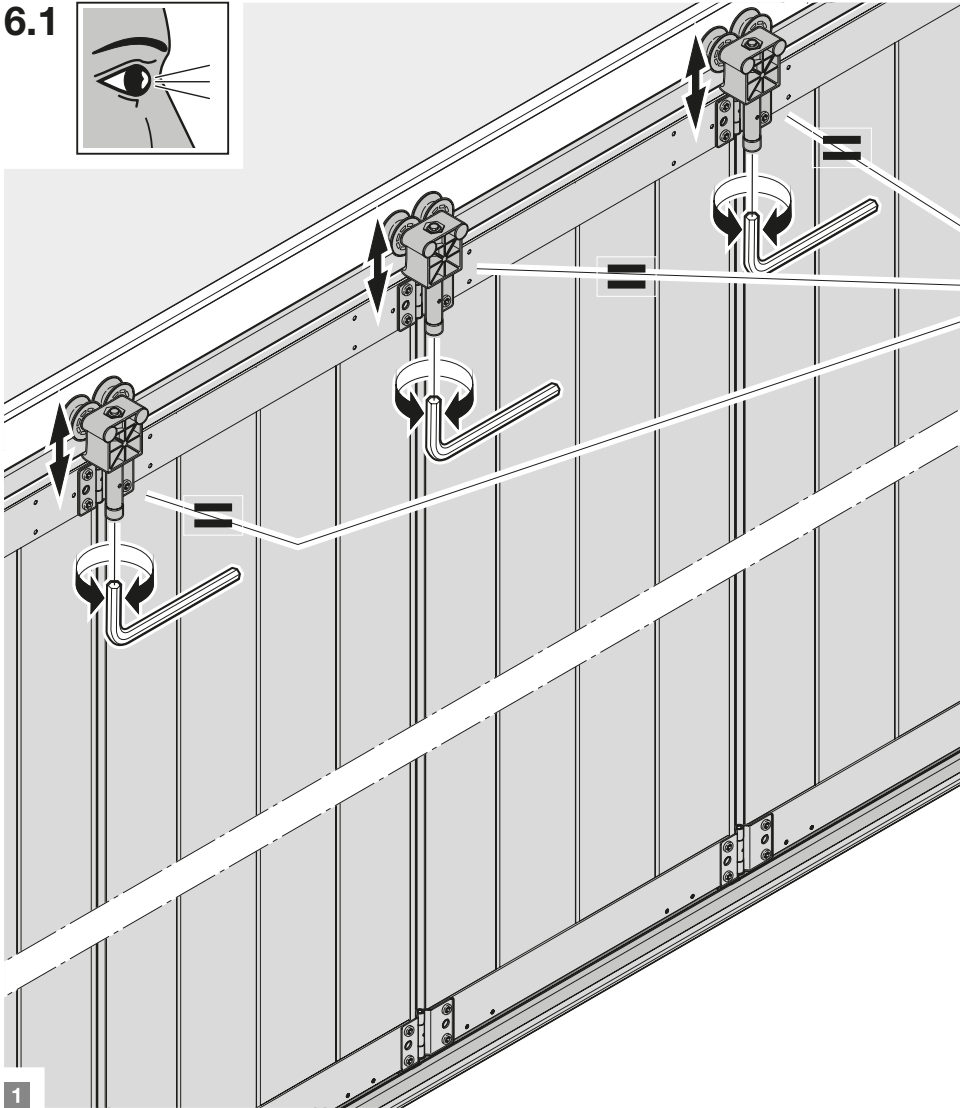
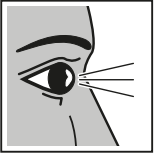
6



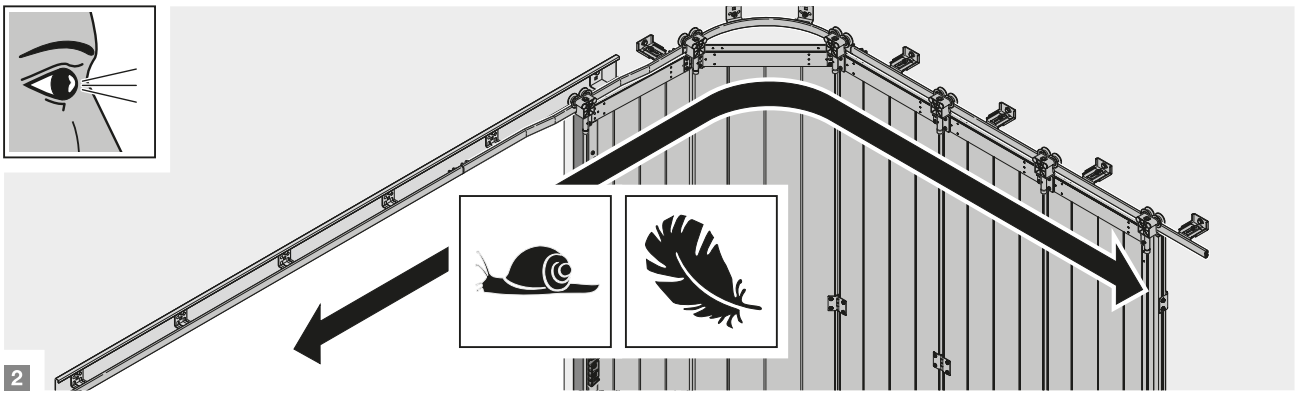
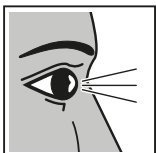
6.1



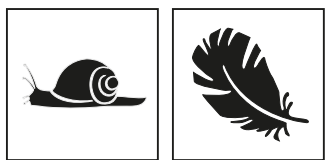
6.1

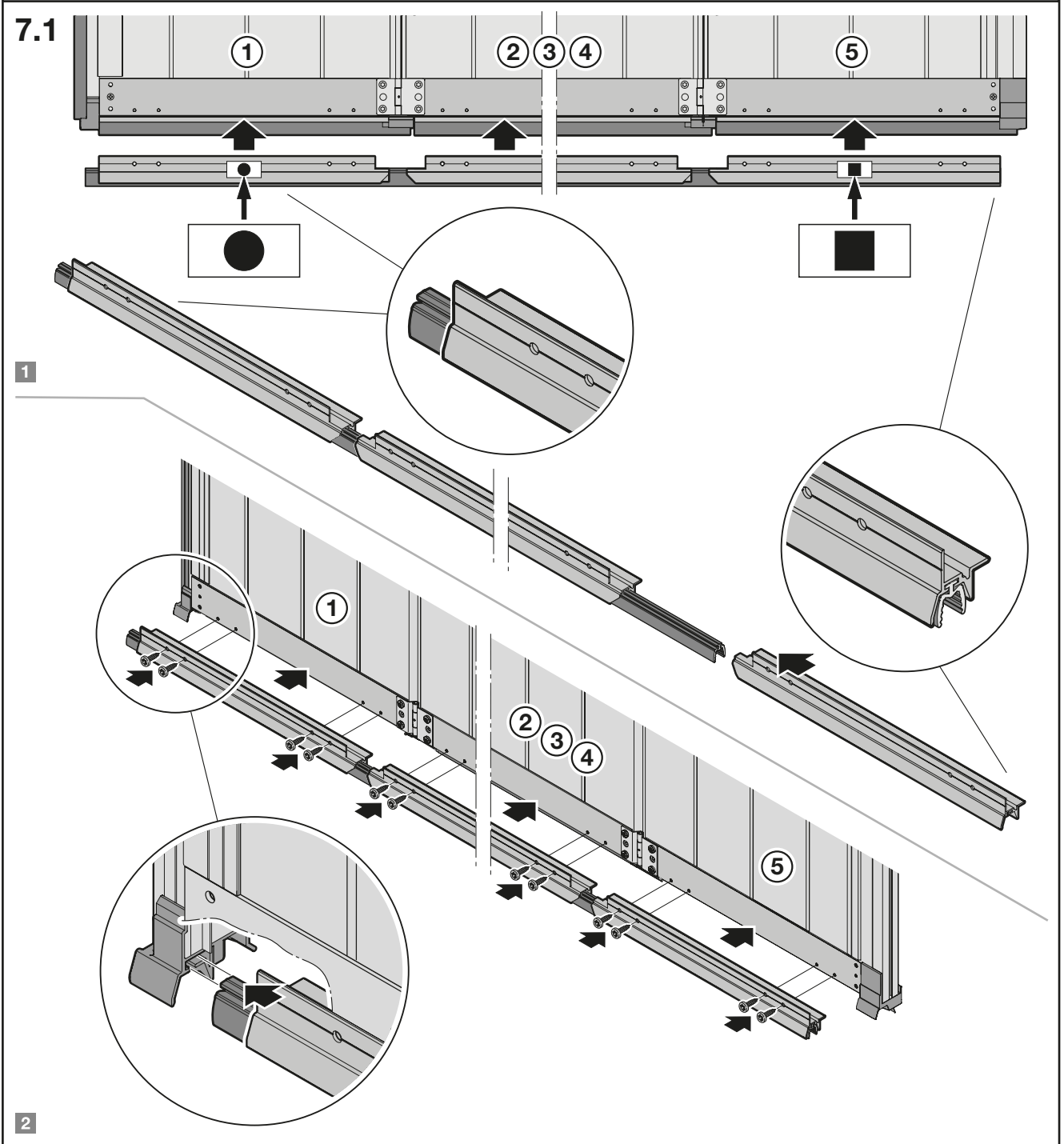
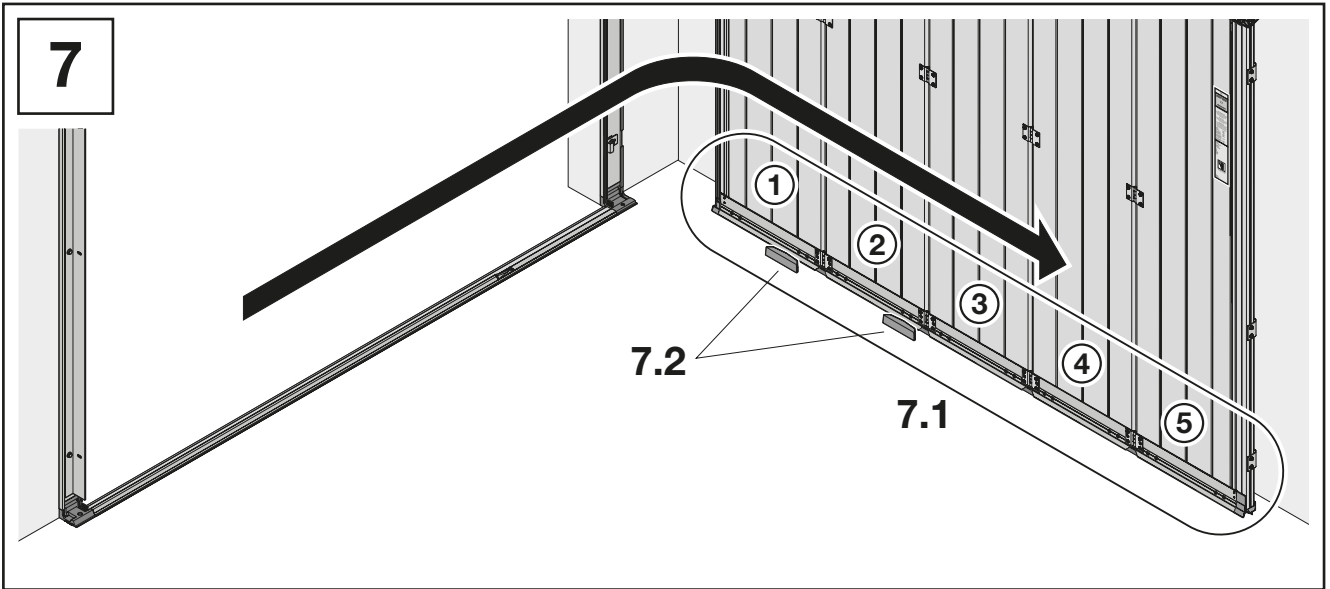


1

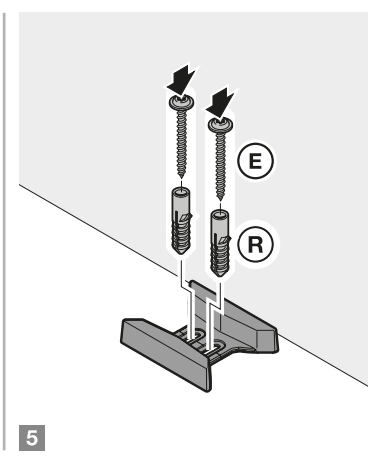
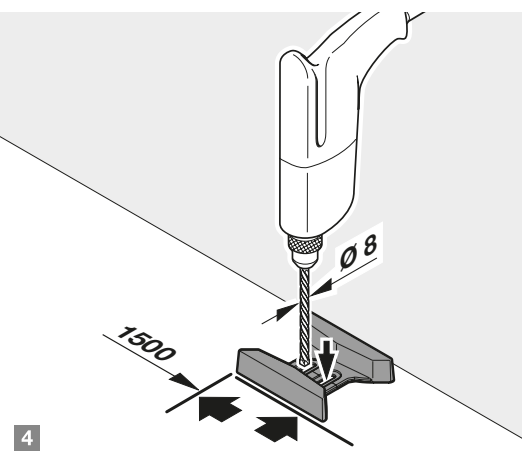
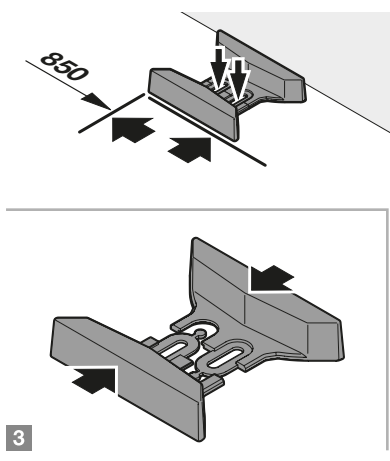
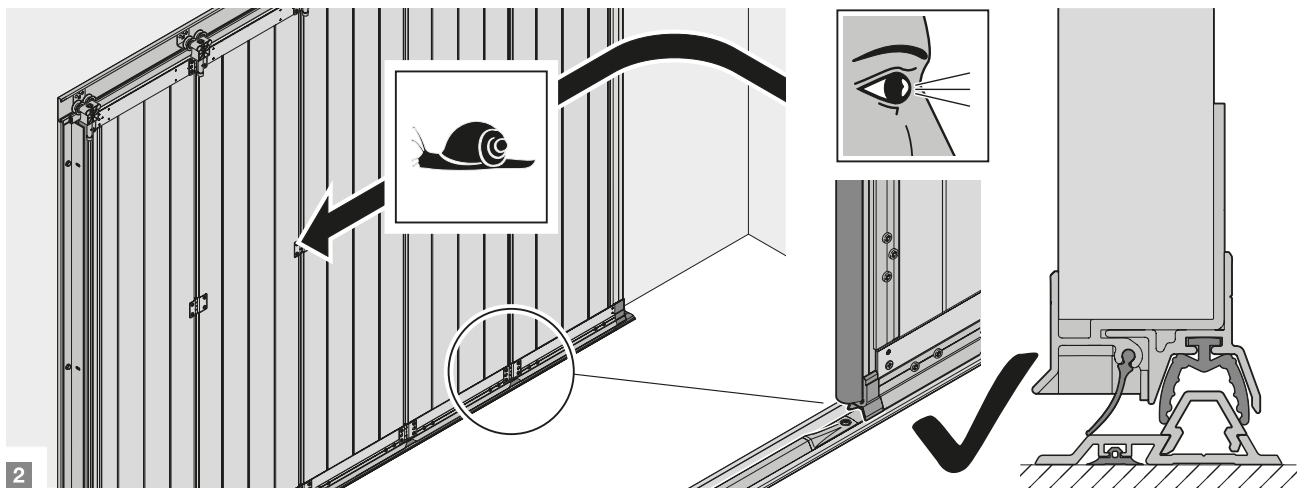
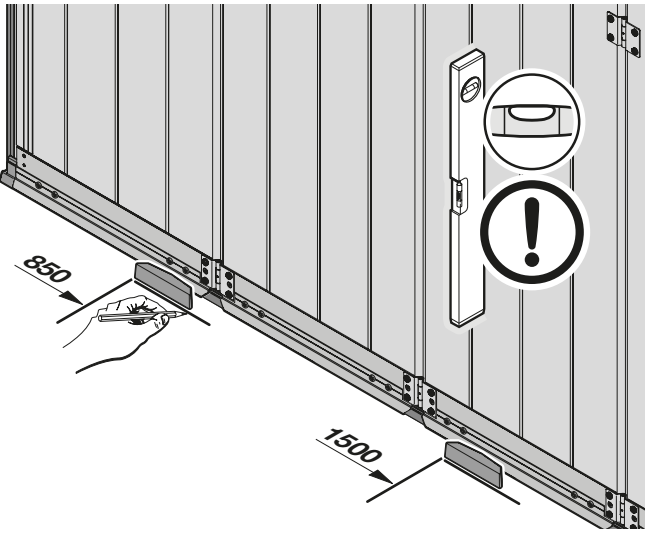
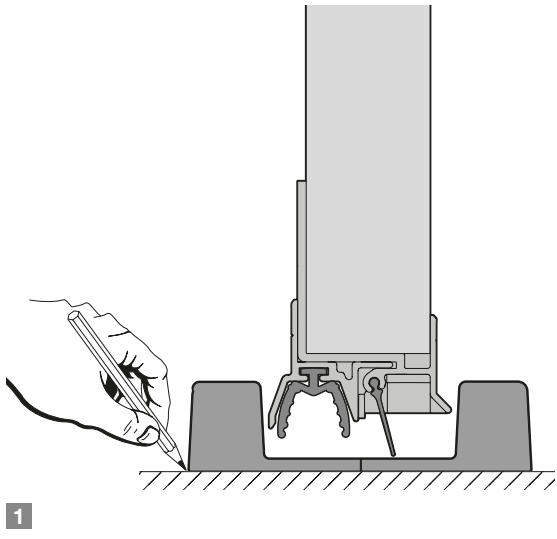
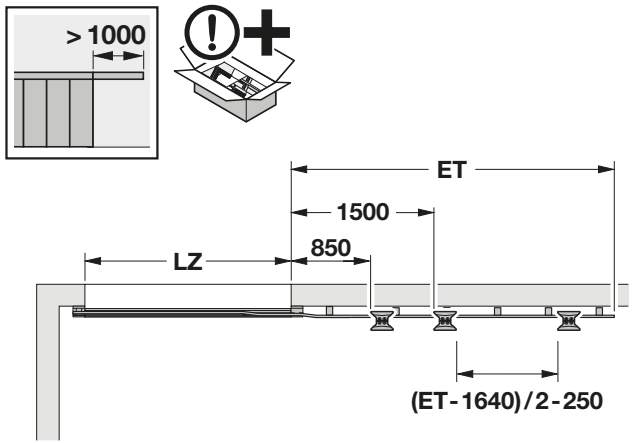
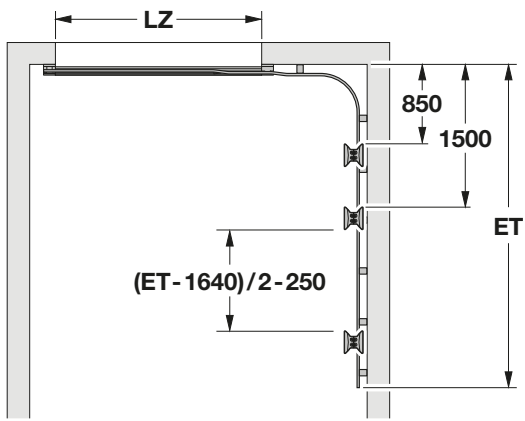


2

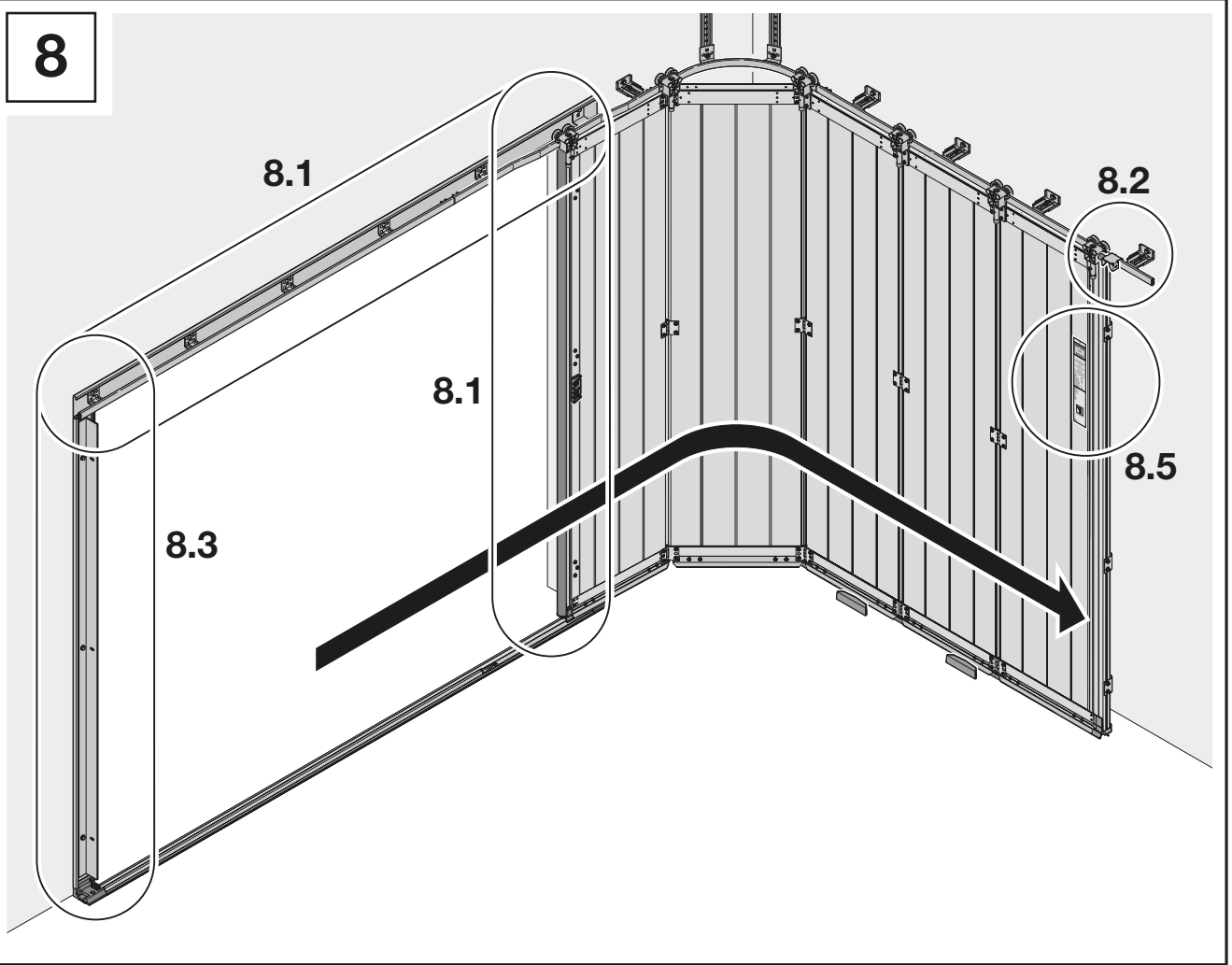




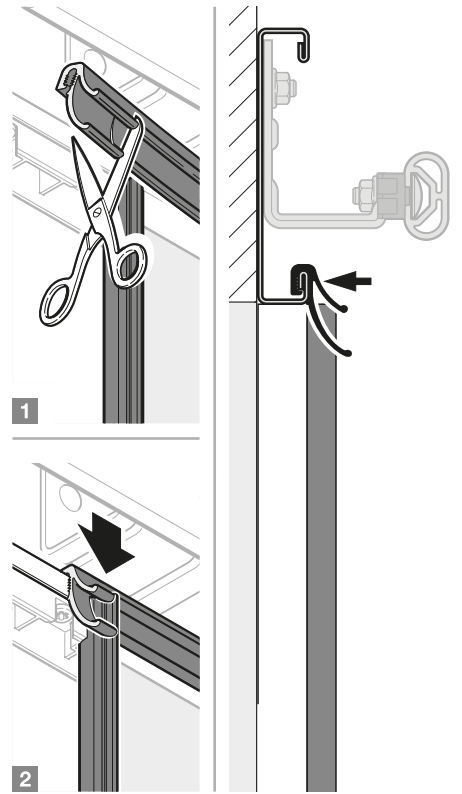
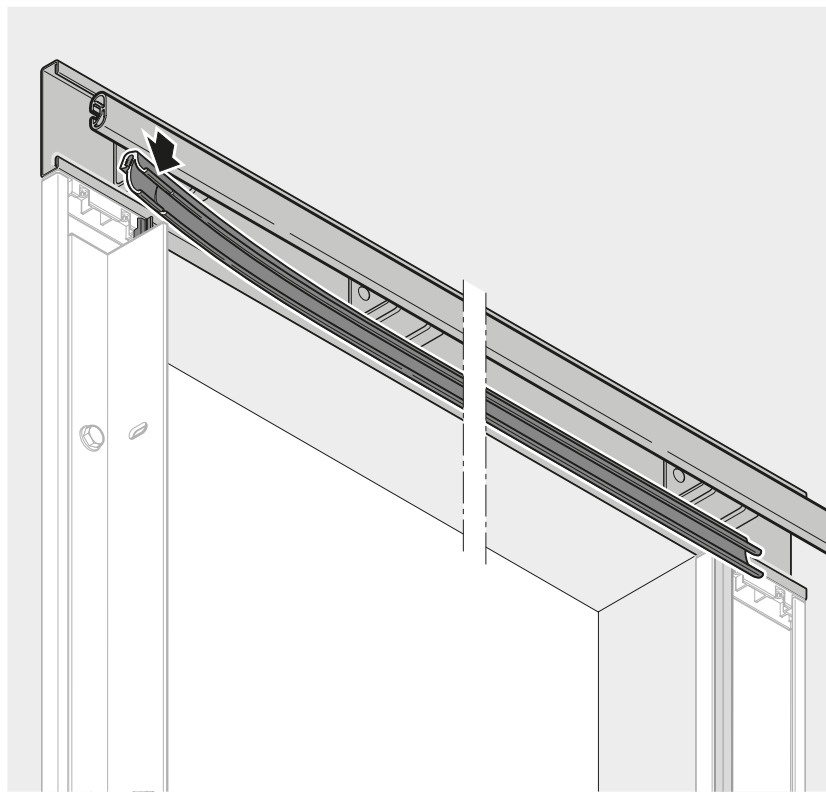
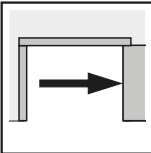
7.2



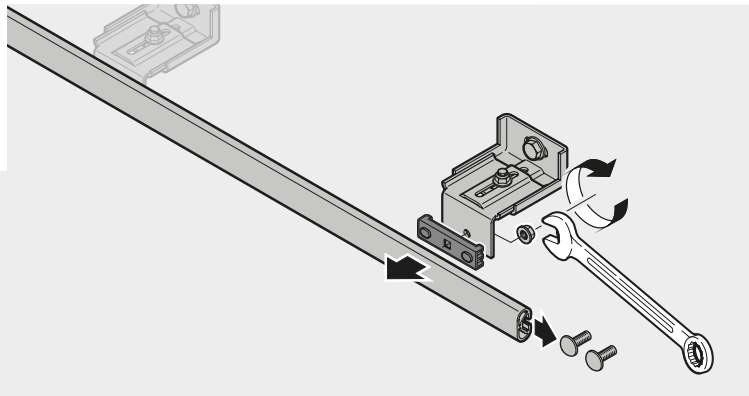
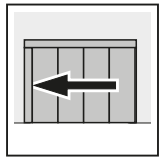
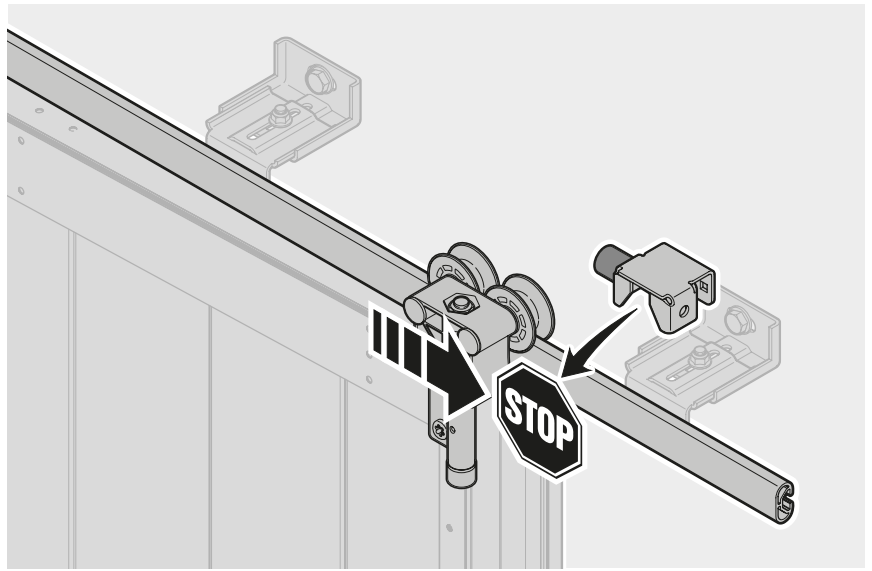
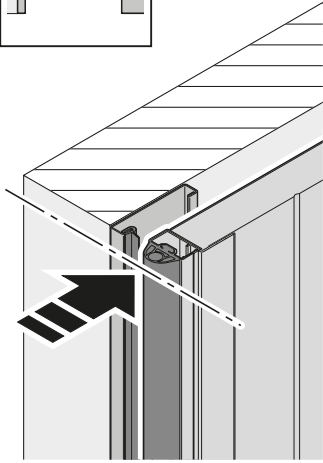
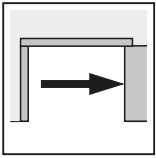
8



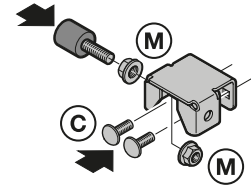
8.1



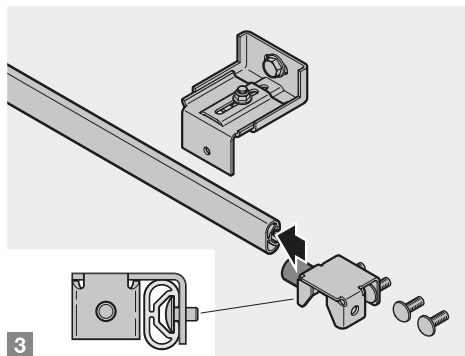
8.2



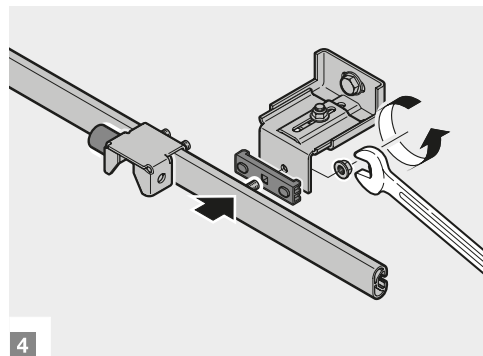
1



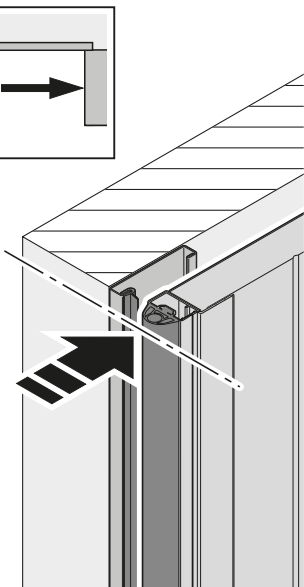
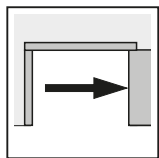
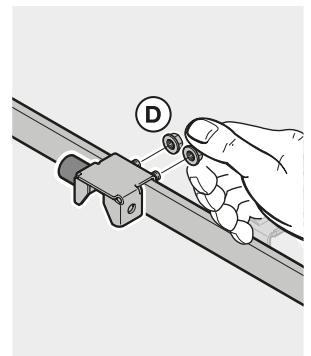
2



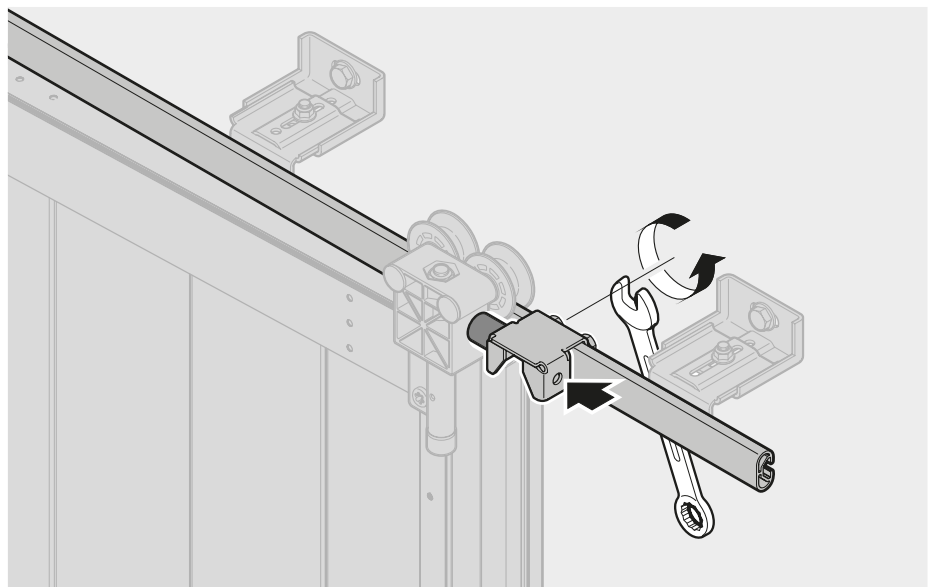
3



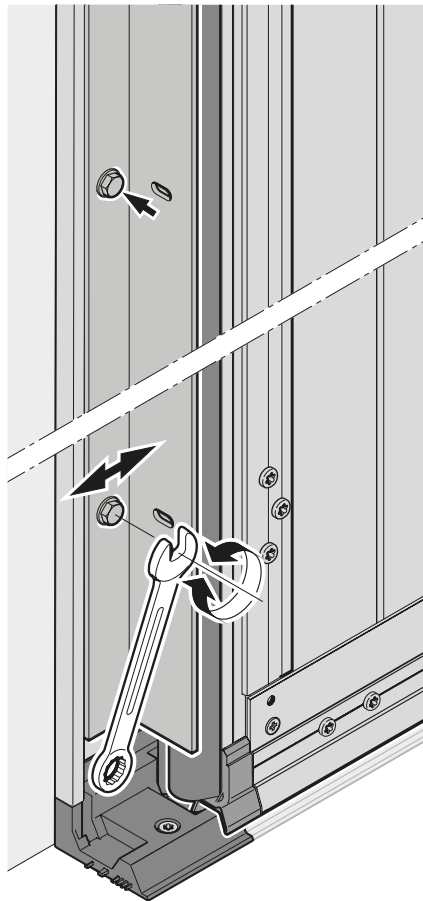
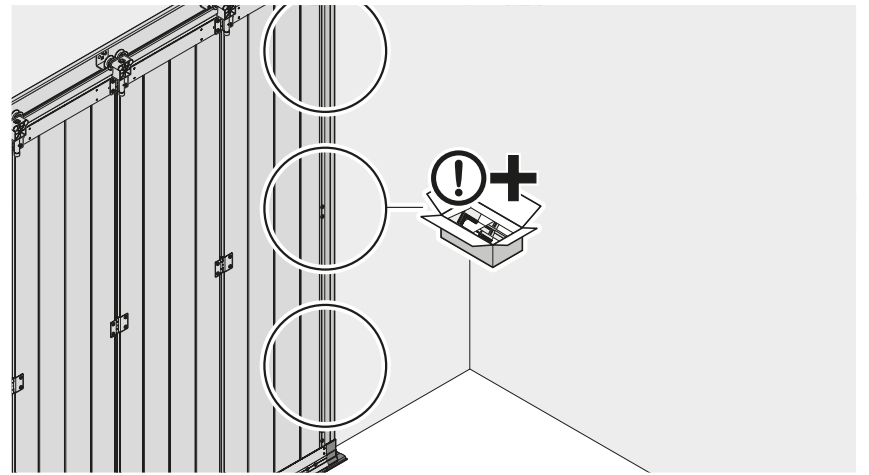
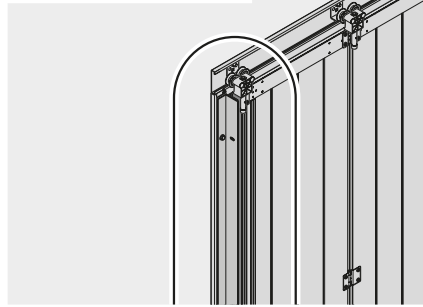
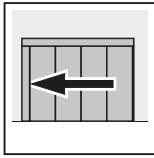
4



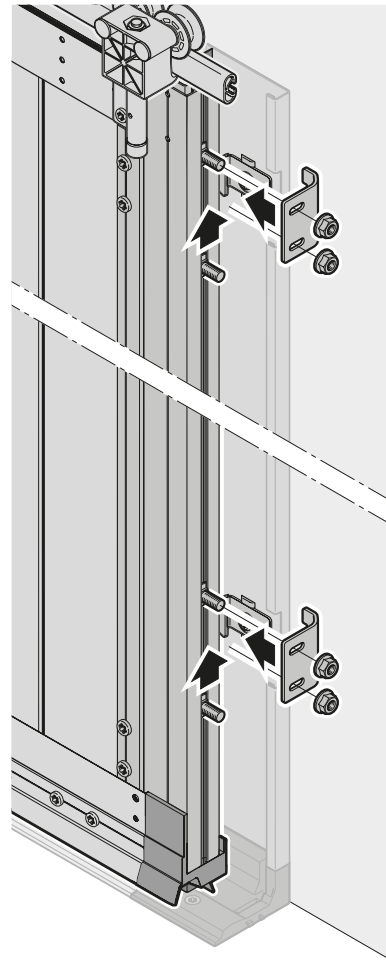
5



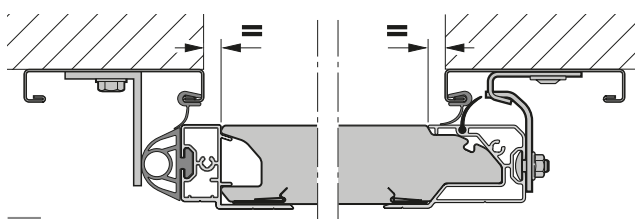
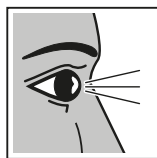
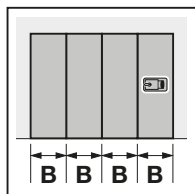
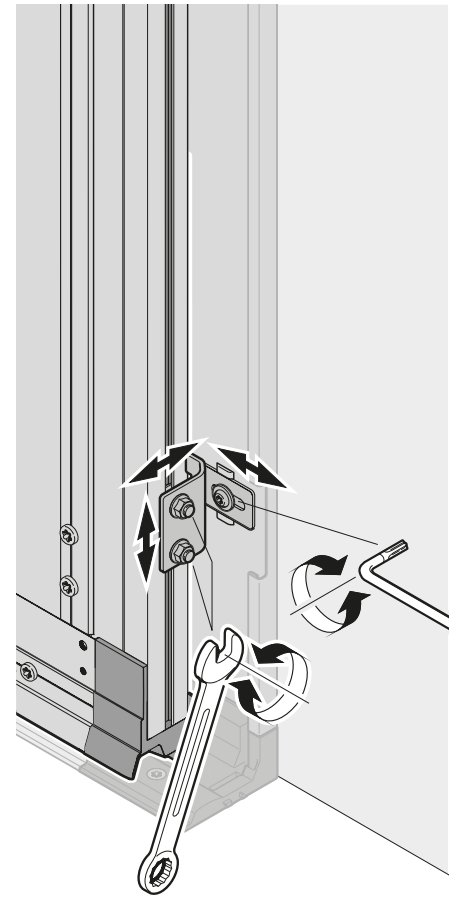
8.3



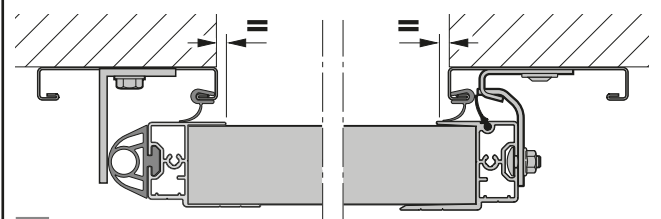
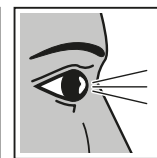
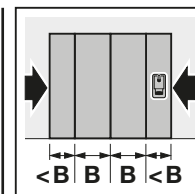
1



2

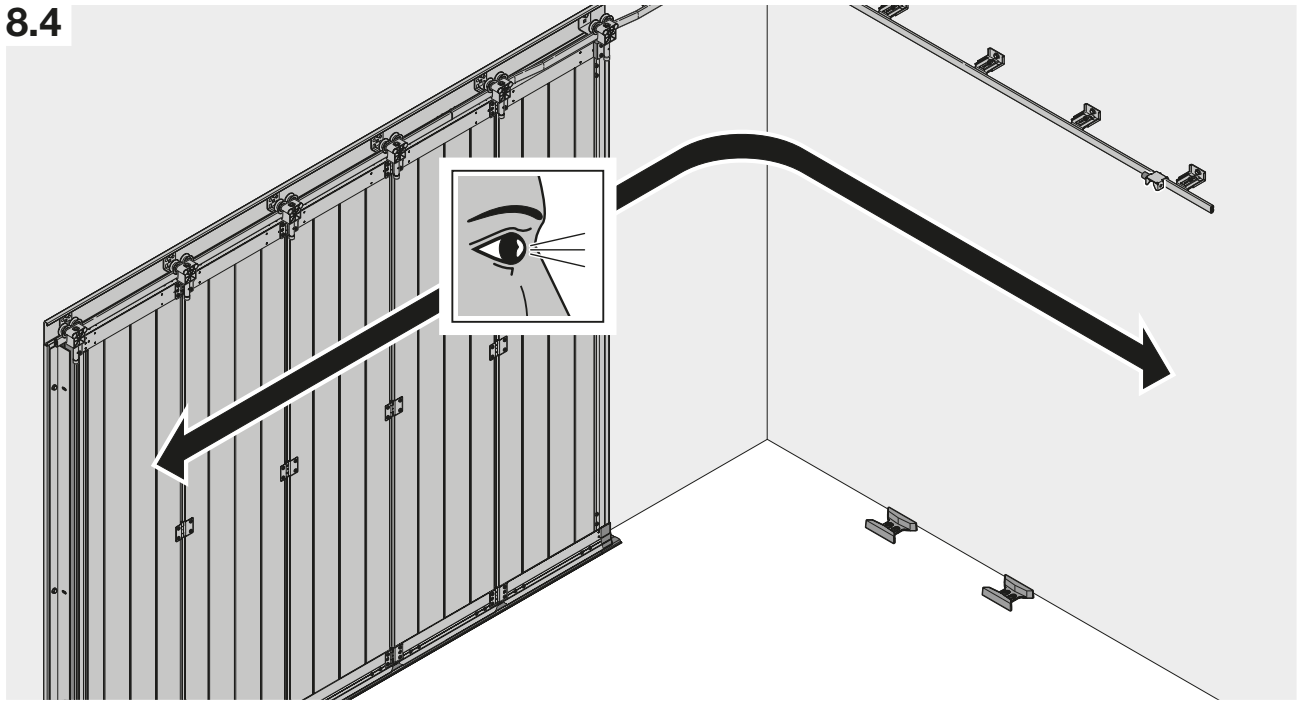


3a

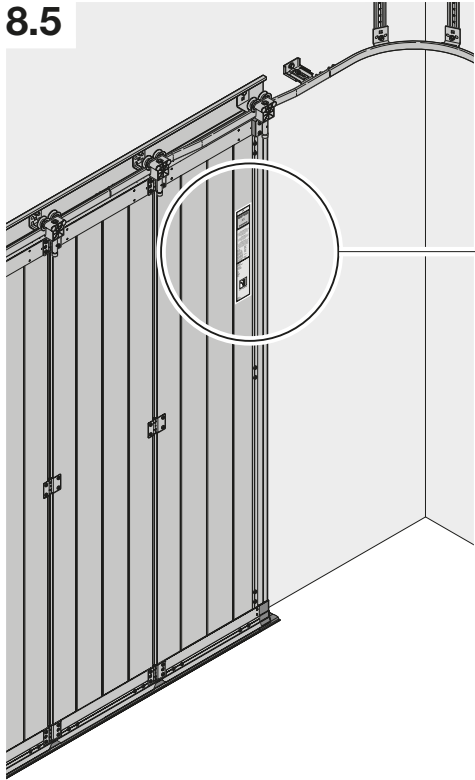


3b

8.4



8.5



CE 0757	
XX	
EN 13241-1:2003+A1:2011	
Verwendungszweck(e): für deklarierbare spezielle Zwecke und/oder sonstige Zwecke, für die spezielle Anforderungen, insbesondere im Hinblick auf Energie, Dichtheit und Nutzungssicherheit gelten.	
Intended use(s): For declared specific uses and/or other uses subject to specific requirements such as noise, energy, tightness and safety in particular.	
Usages(s) prévus(s): Pour buts d'application déclarables autres que des exigences particulières, en particulier en matière de nuisances sonores, d'énergie, d'étanchéité et de sécurité d'application prévalent.	
Windlast Wind load Charge au vent Wasserdichtheit Water tightness Étanchéité à l'eau Wärmeverstand Thermal tightness Résist. thermique Luftdurchlässigkeit Air permeability Perméabilité à l'air	Klasse: Class: Classe:
Auftrag-Nr.: Order No. No. de fabrication: Produkt-Nr.: Product No. No. de produit: Typ: Type: Schalt: Class: Forme:	Wärmeverstand Thermal tightness Résist. thermique Luftdurchlässigkeit Air permeability Perméabilité à l'air
 DS-Beschlag	
Baugr.: Product no.: Arbeits:	

