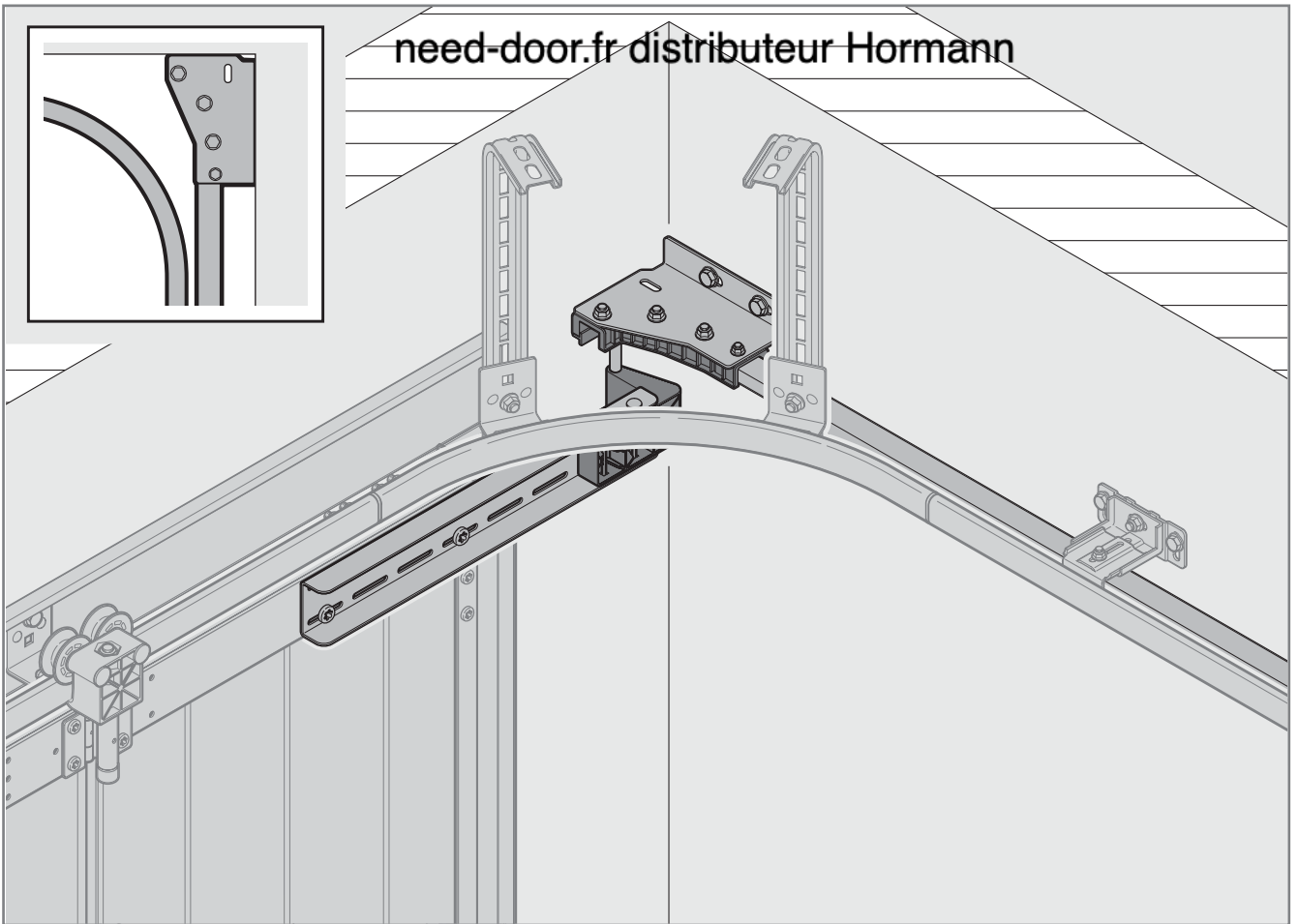


need-door.fr distributeur Hormann



DE

Anleitung für Montage, Betrieb, Wartung und Demontage

DS-Beschlag für Seiten-Sectionaltor HST 42 Baureihe 20

EN

Instructions for Fitting, Operating, Maintenance and Dismantling

HST 42 series 20 DS Track application for side sectional door

FR

Notice de montage, d'utilisation, d'entretien et de démontage

Ferrure DS pour porte sectionnelle latérale HST 42 série 20

ES

Instrucciones para el montaje, funcionamiento, mantenimiento y desmontaje

Guías DS para puerta seccional de apertura lateral HST 42 serie 20

RU

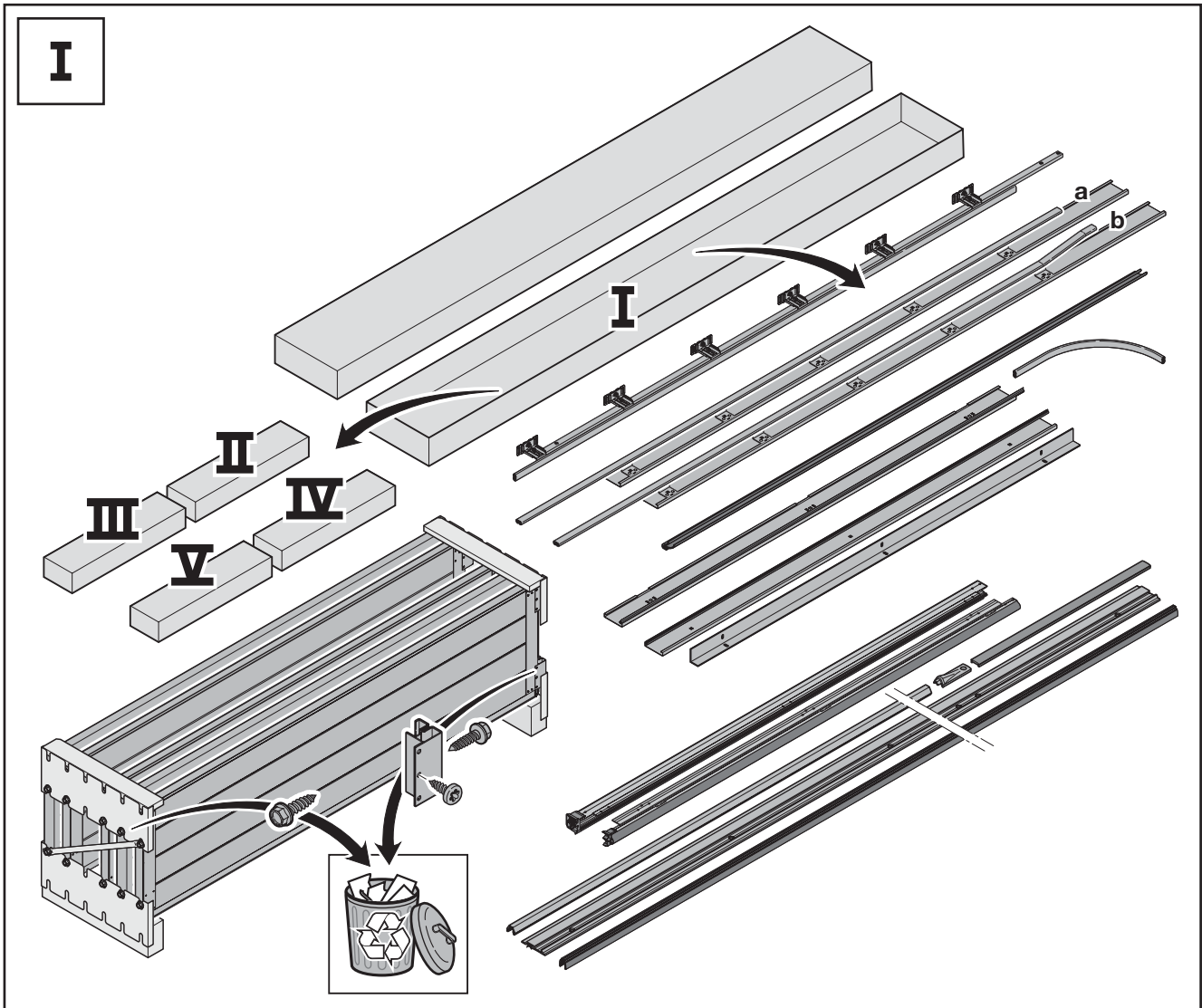
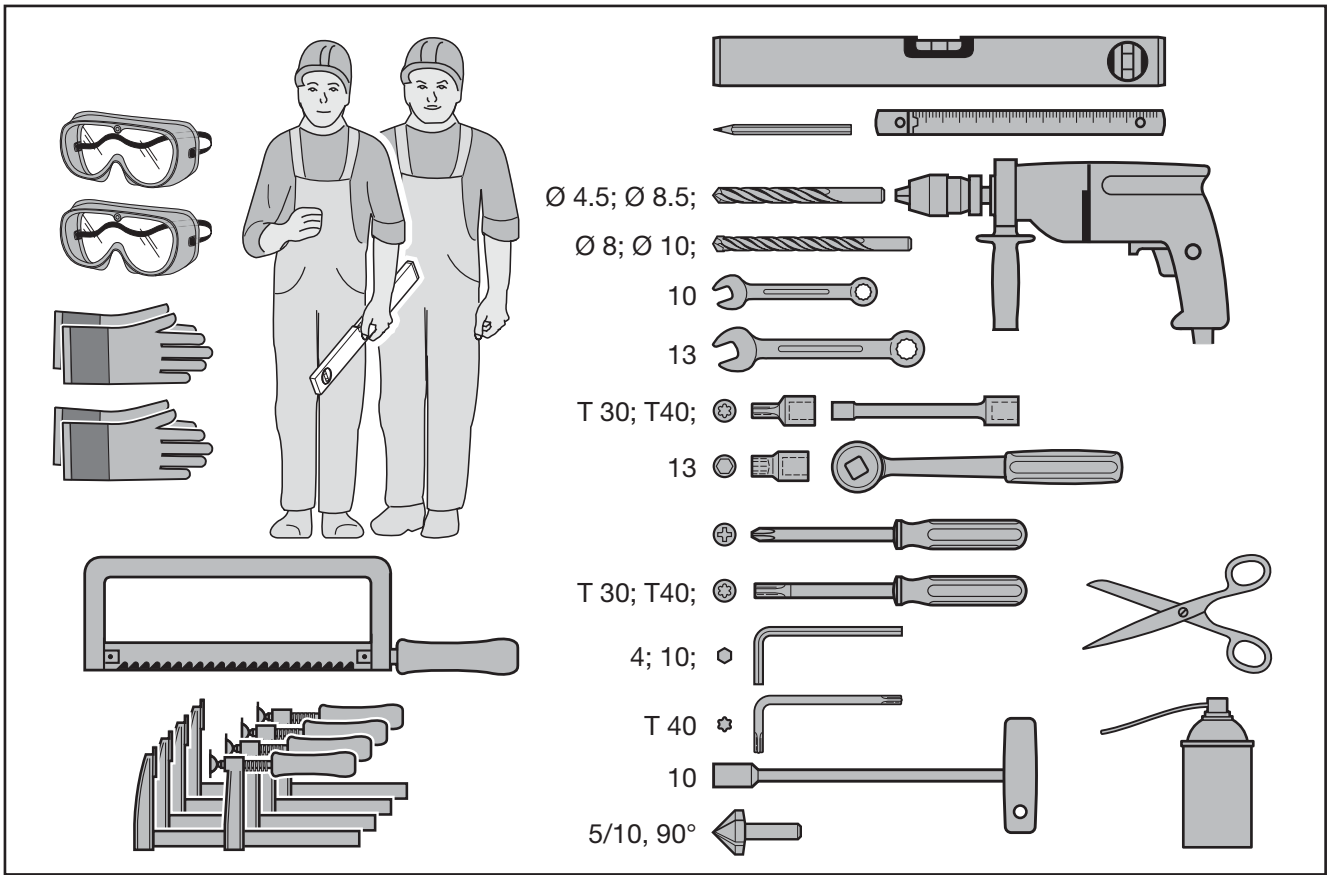
Руководство по монтажу, эксплуатации, техобслуживанию и демонтажу

Направляющая DS для откатные секционные ворота с круговым движением HST 42 серии 20

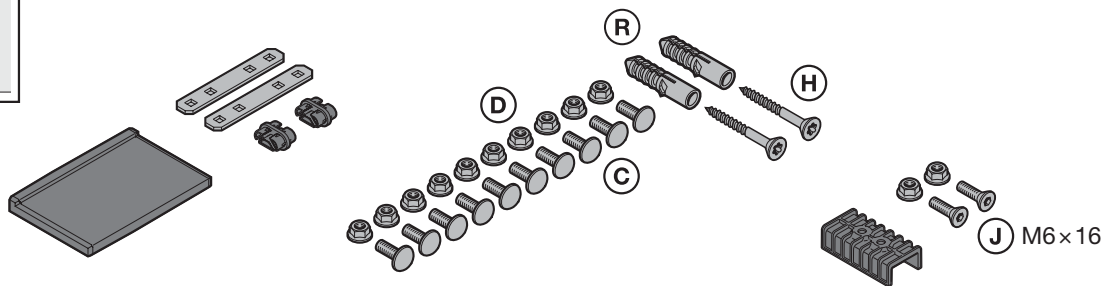
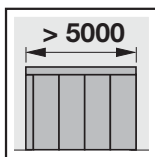
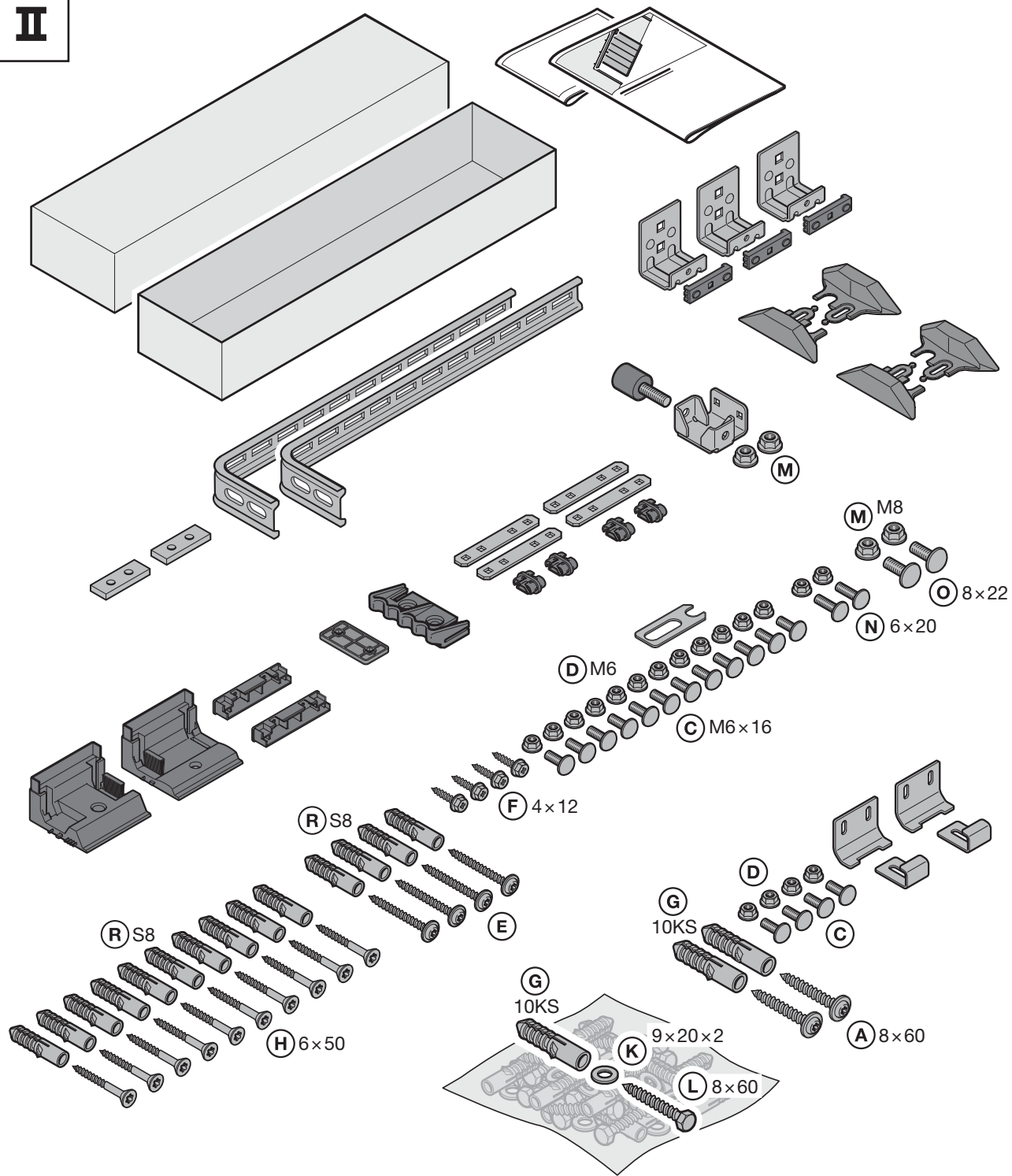
need-door.fr distributeur Hormann

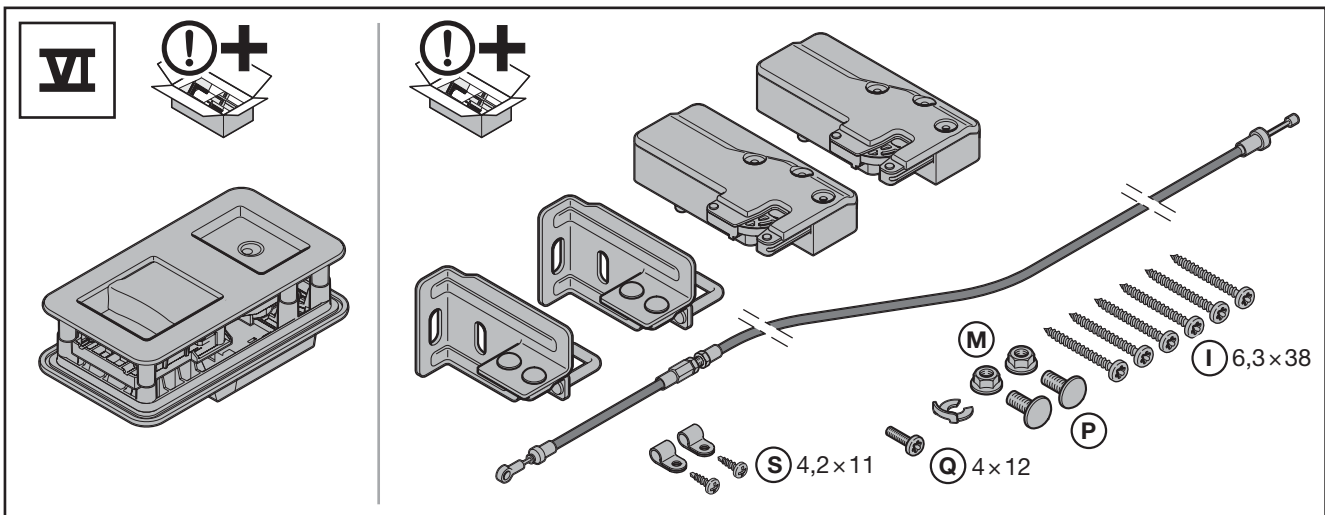
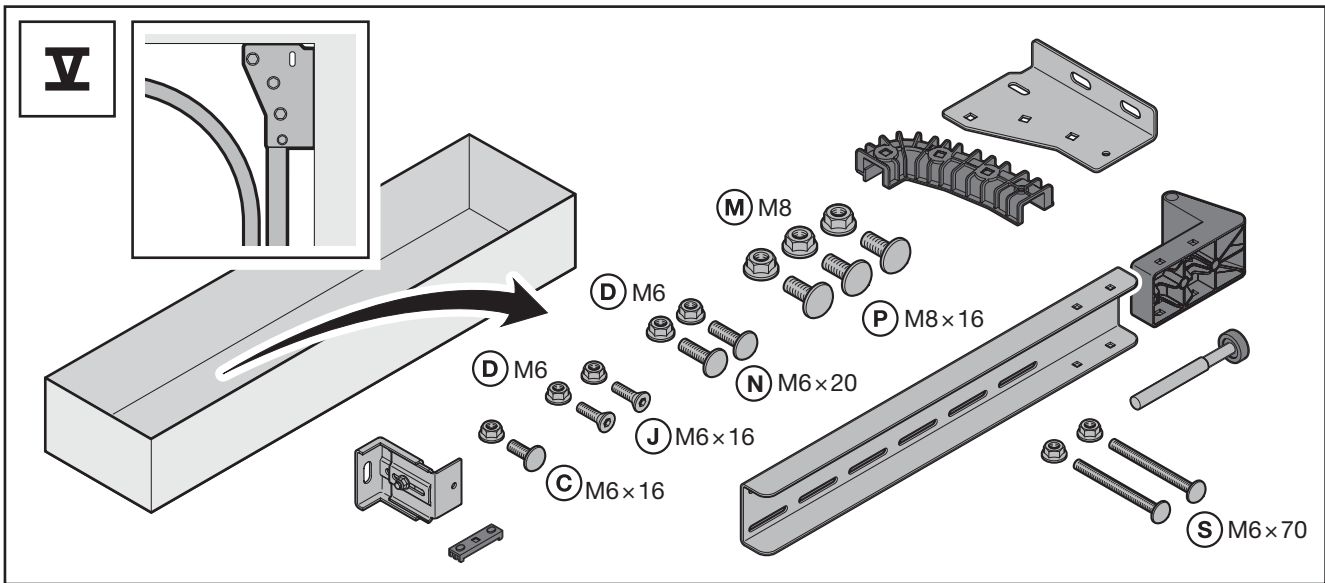
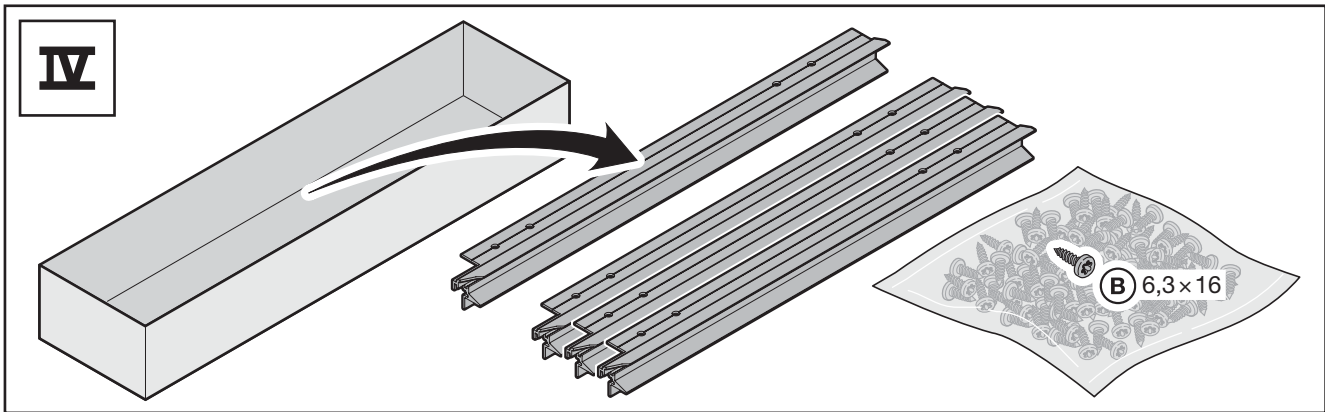
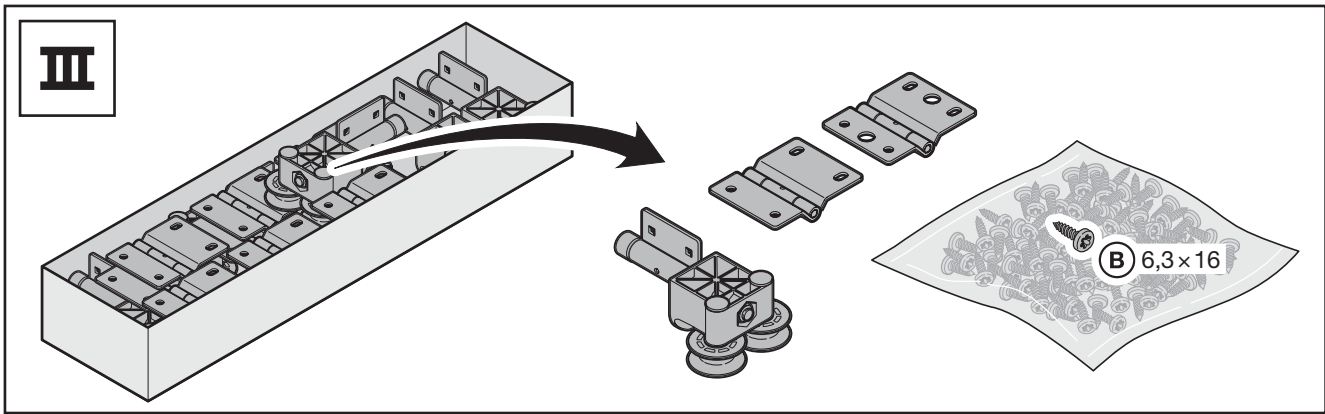
+

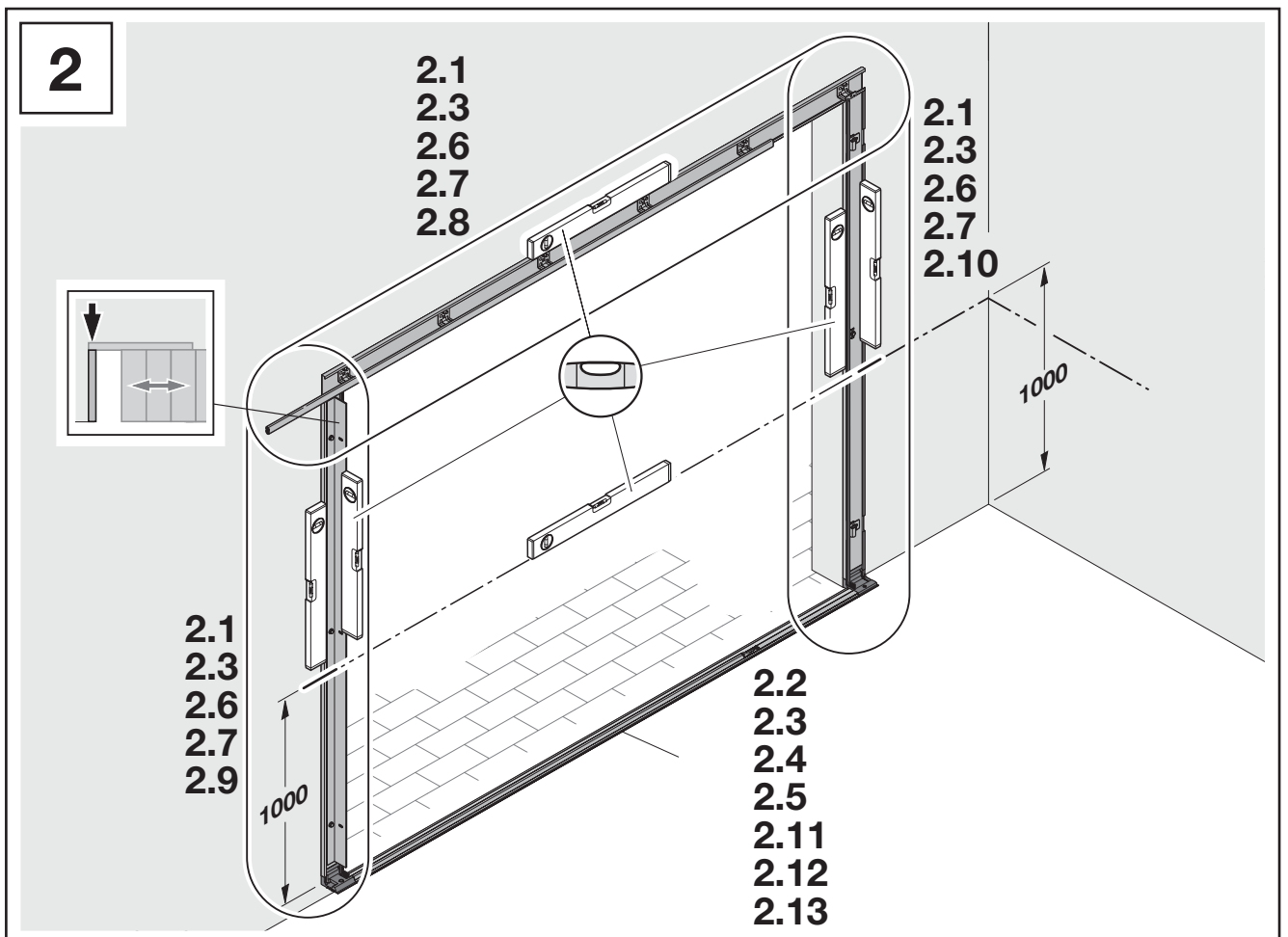
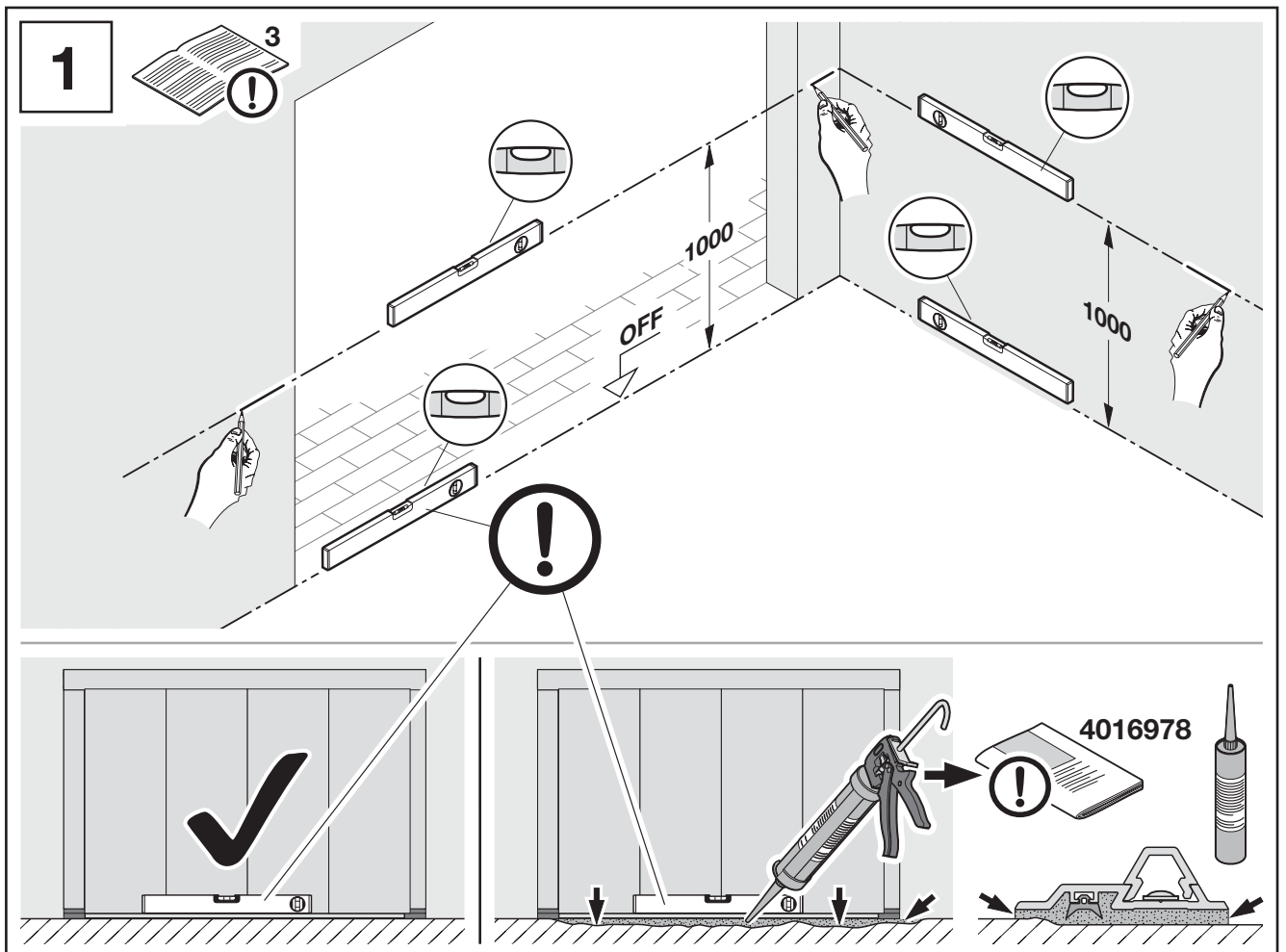
NL	PL	SL	FI	TR	LV	EL
IT	HU	NO	DA	LT	HR	RO
PT	CS	SV	SK	ET	SR	BG

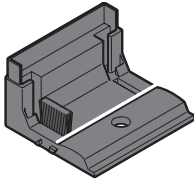
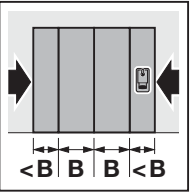
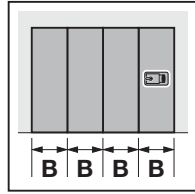
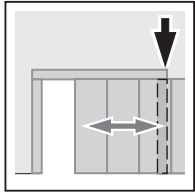
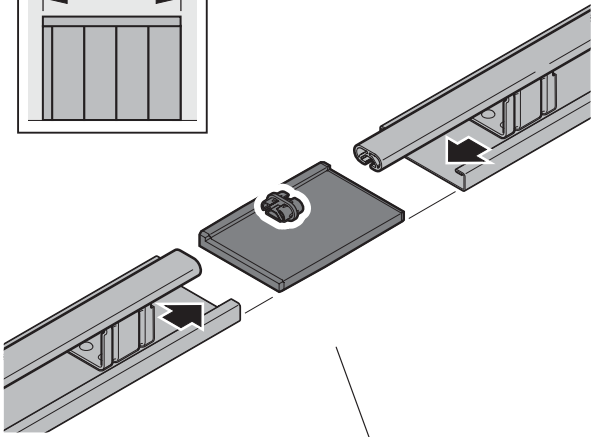
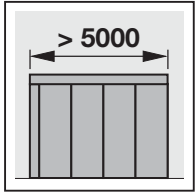


II

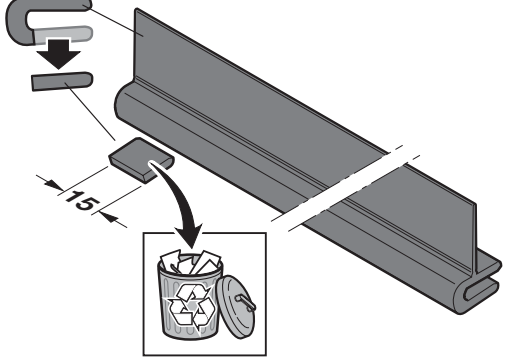
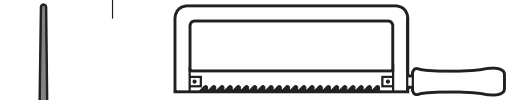
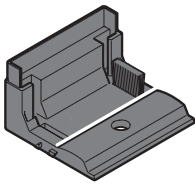
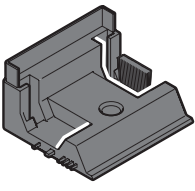
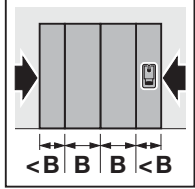
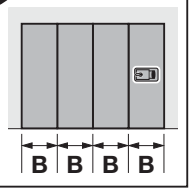
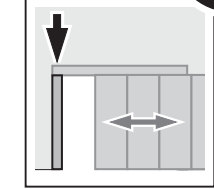
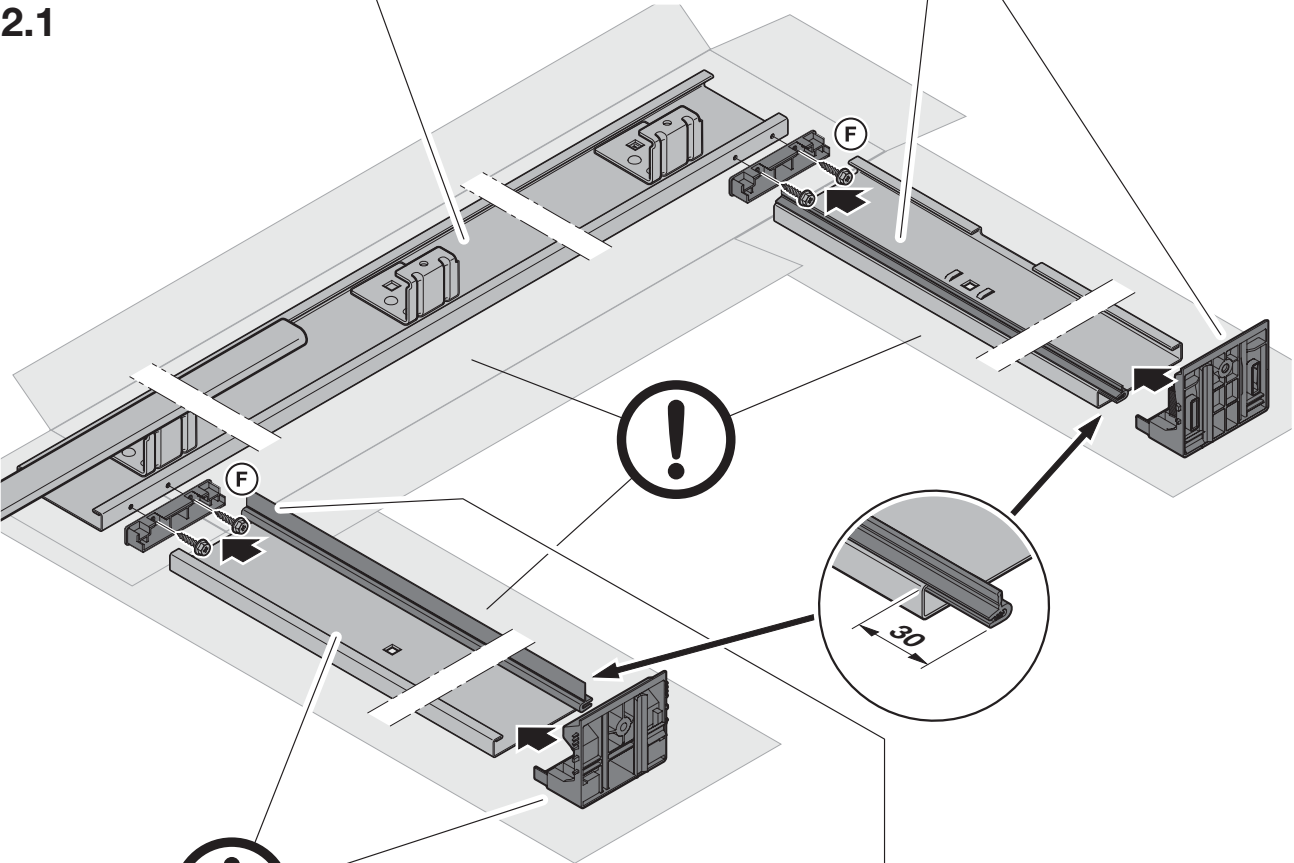


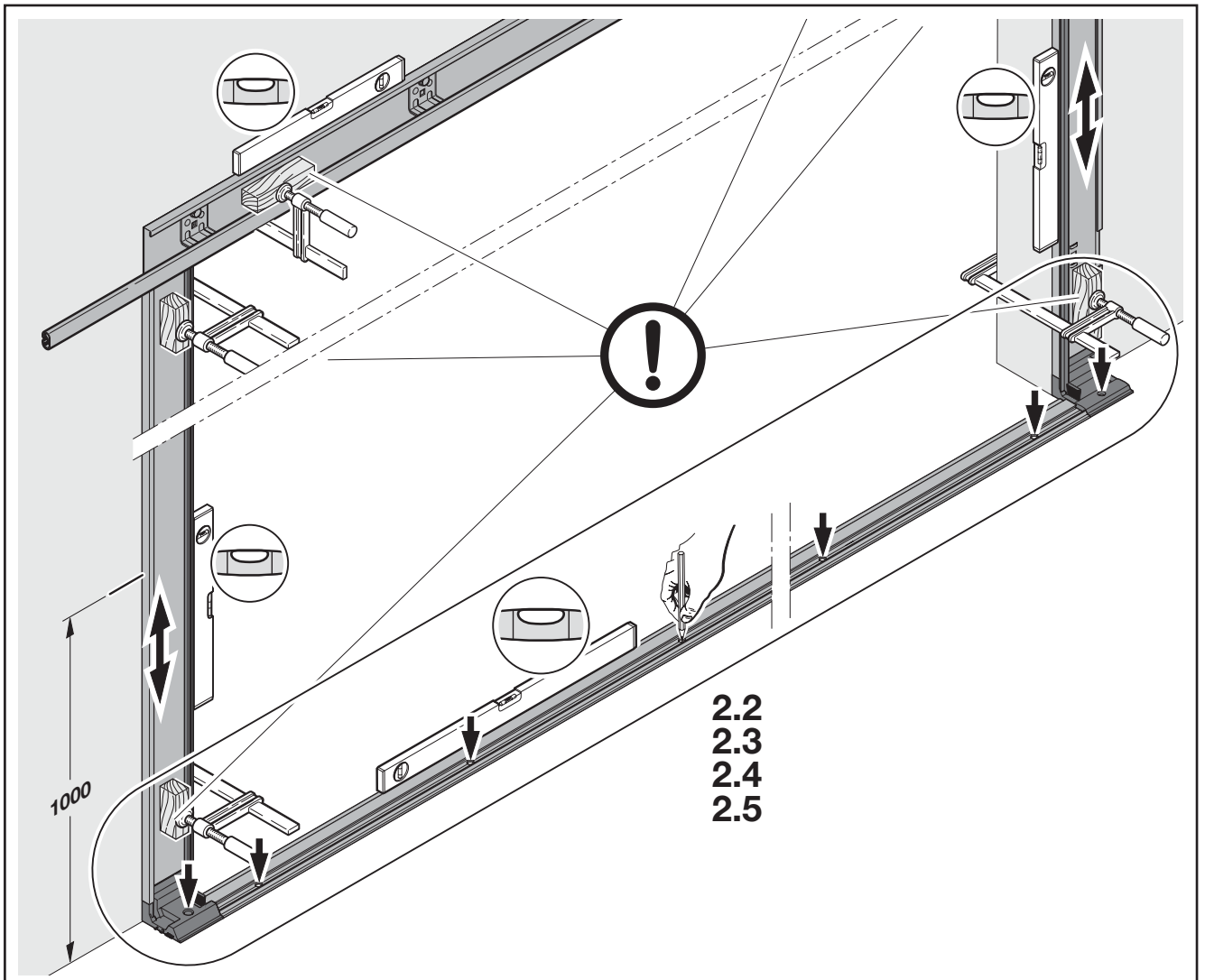




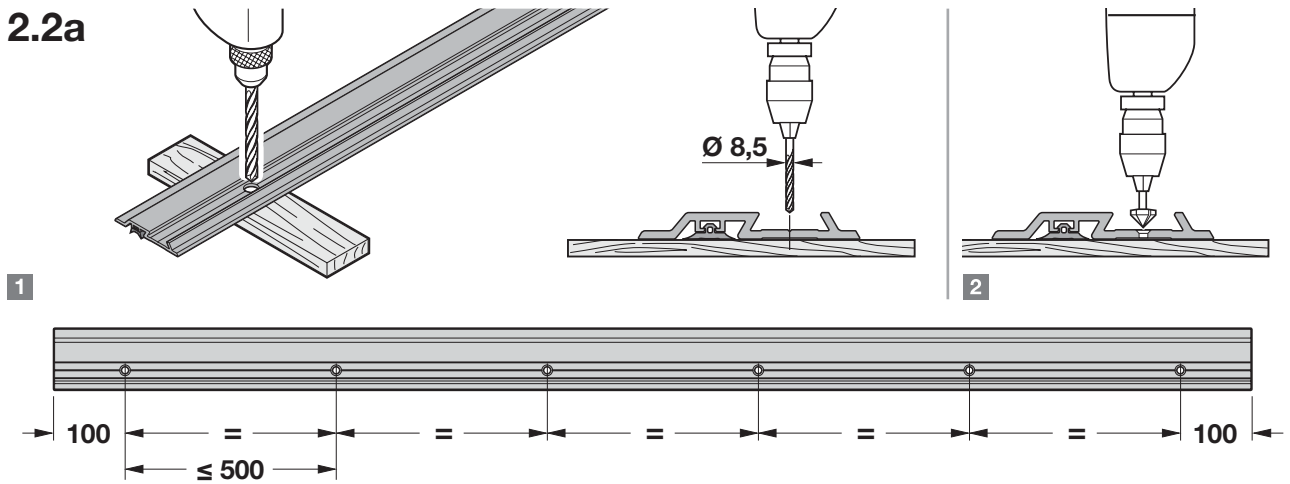


2.1

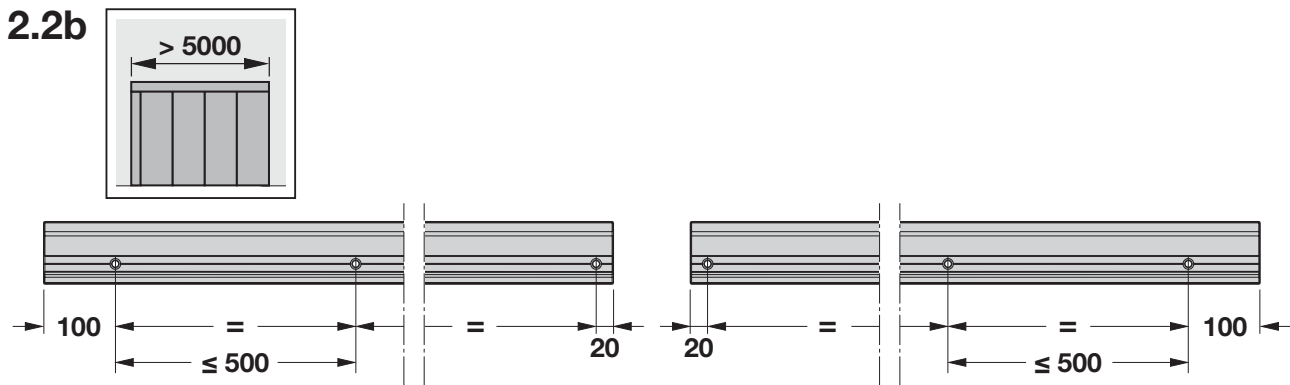




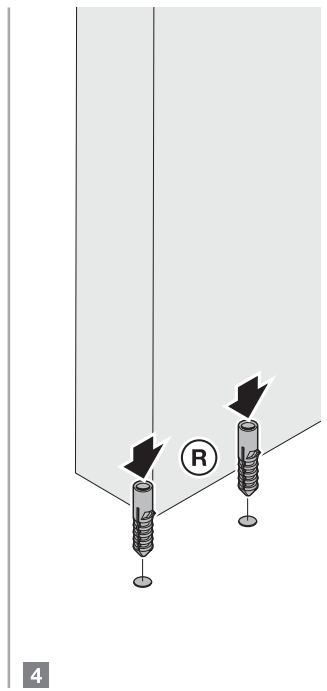
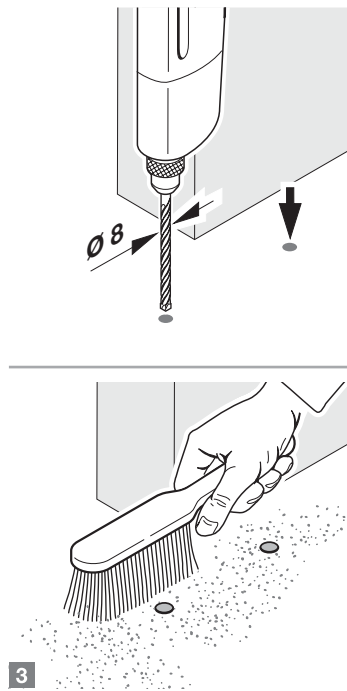
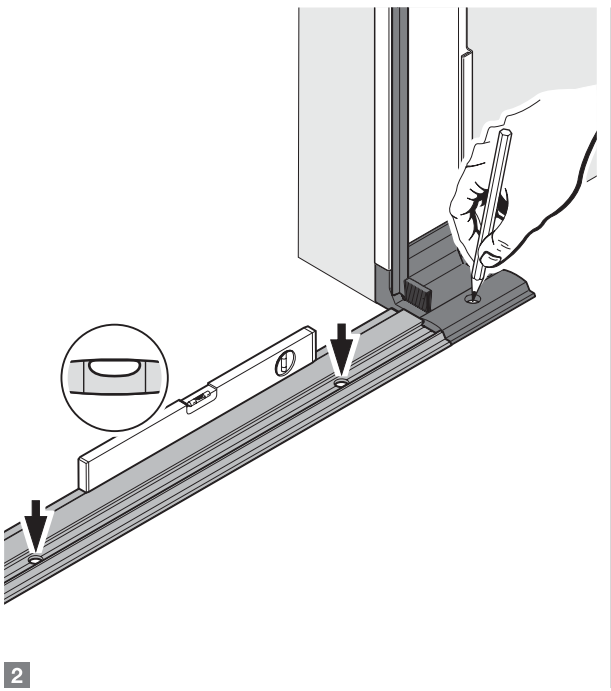
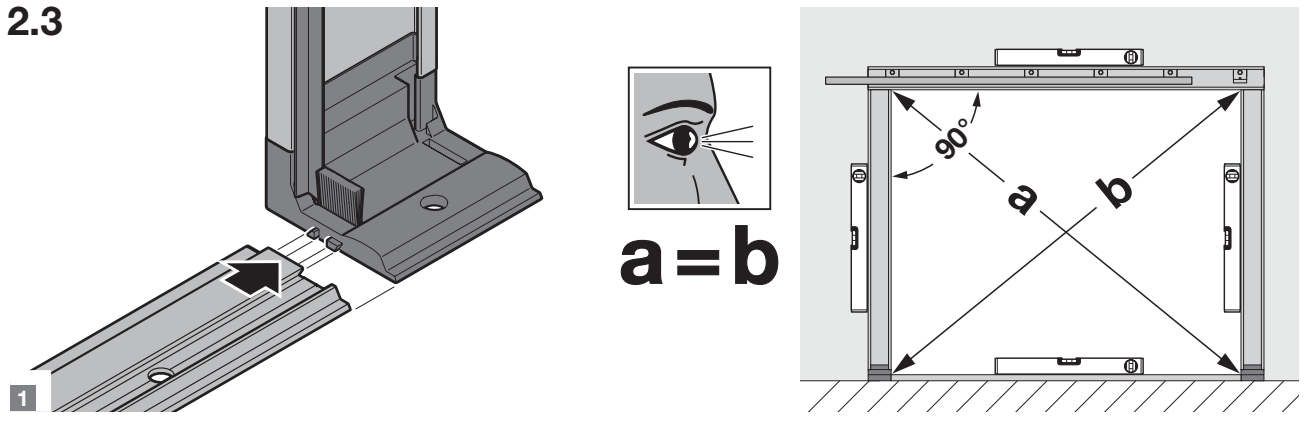
2.2a



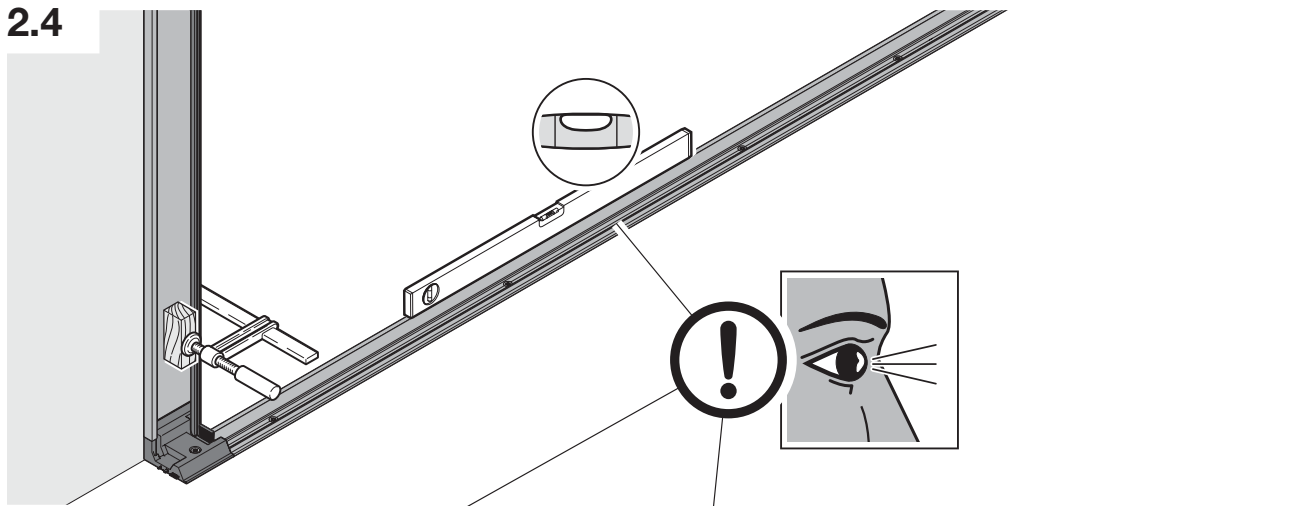
2.2b



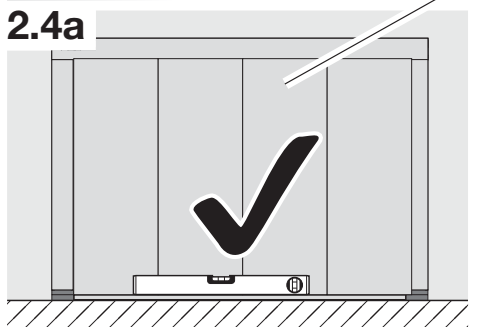
2.3



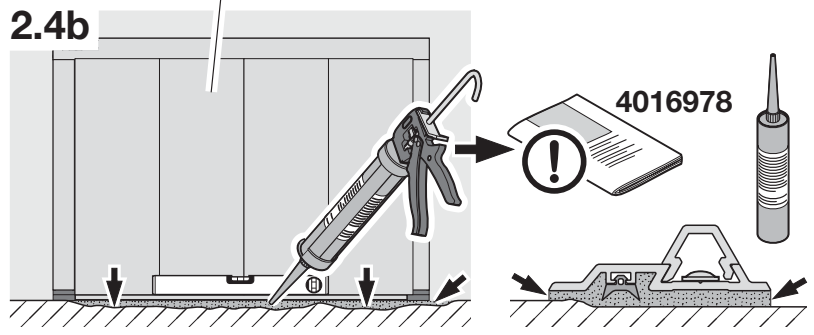
2.4



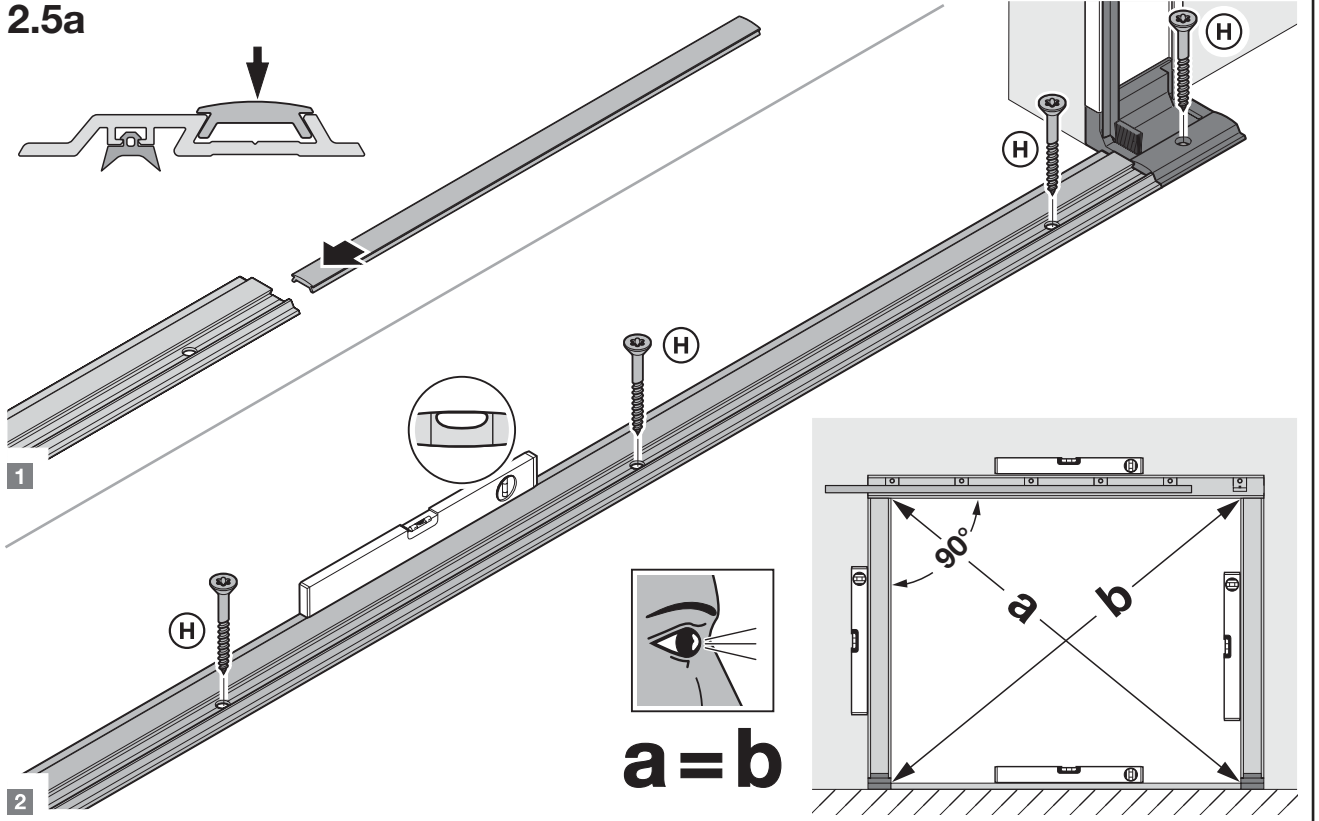
2.4a



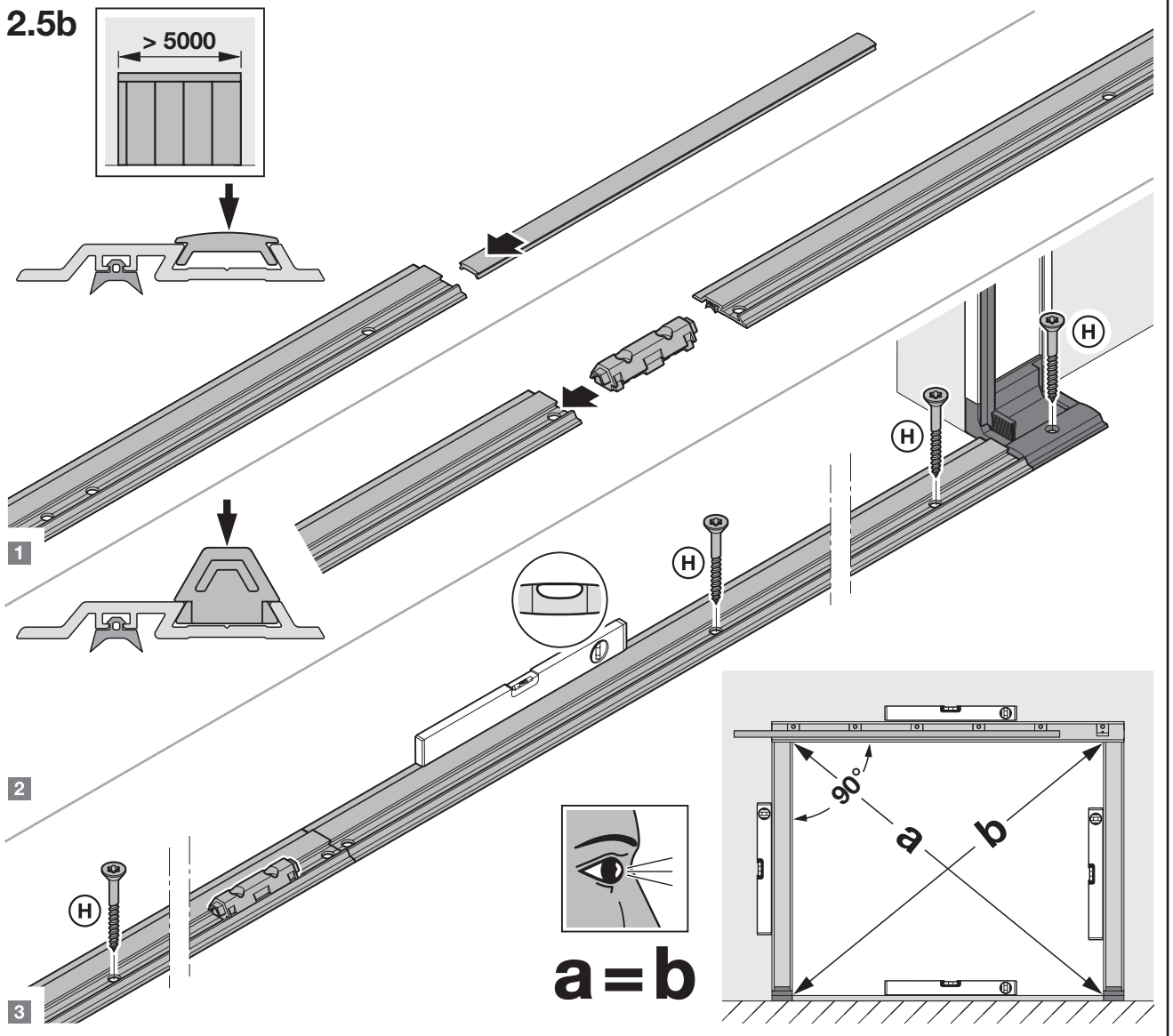
2.4b



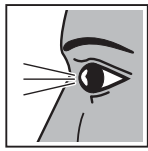
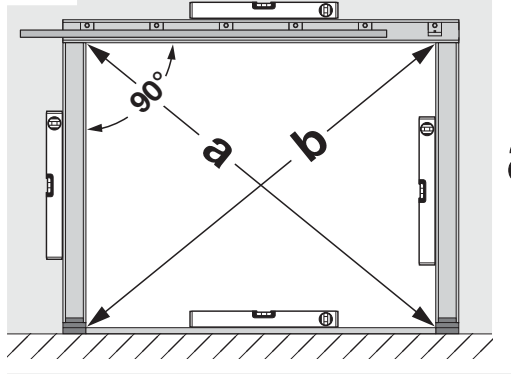
2.5a



2.5b

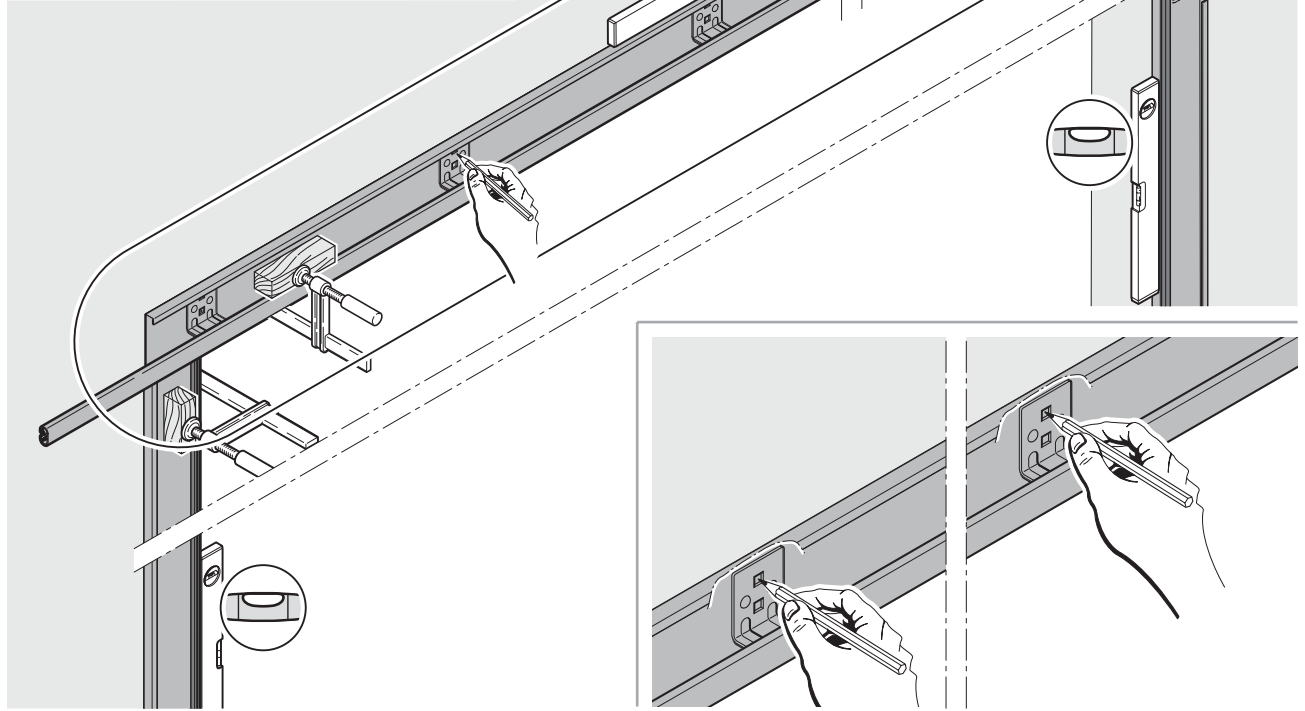


2.6

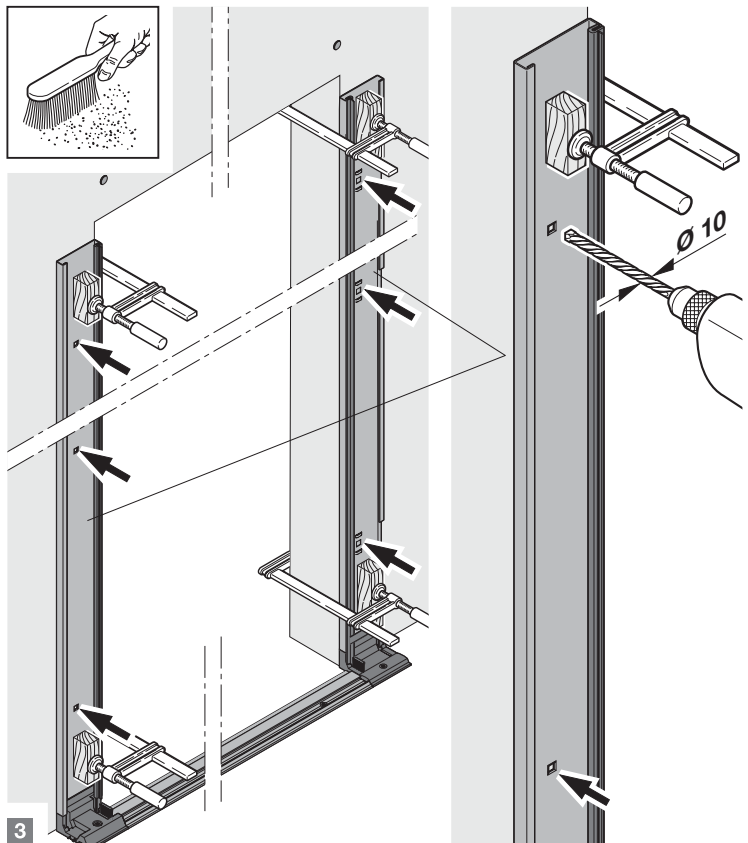
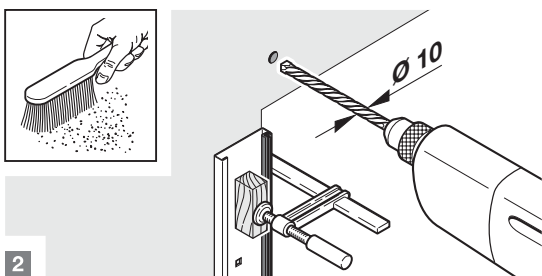
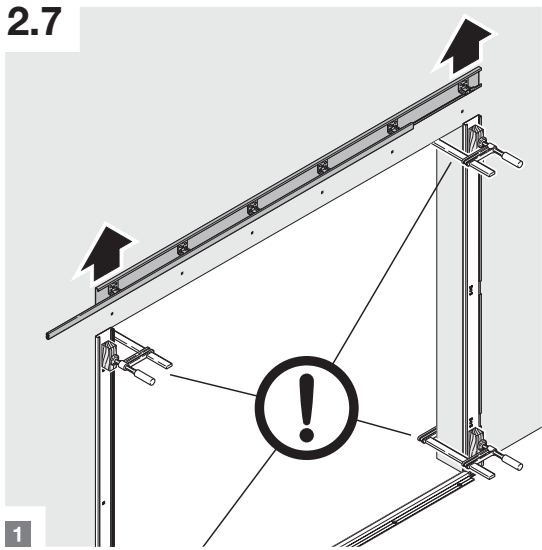


a = b

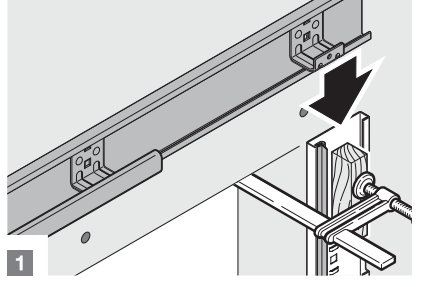
2.6
2.7



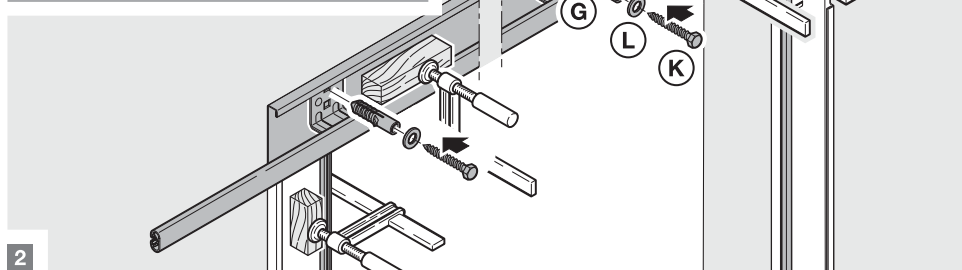
2.7



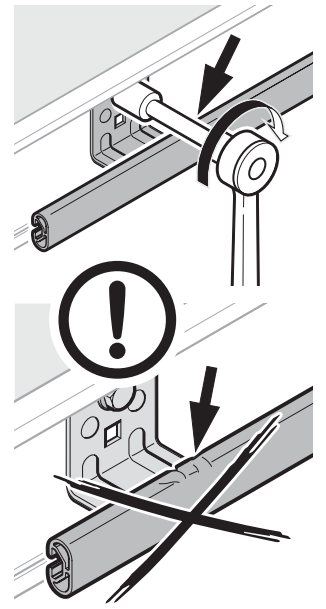
2.8



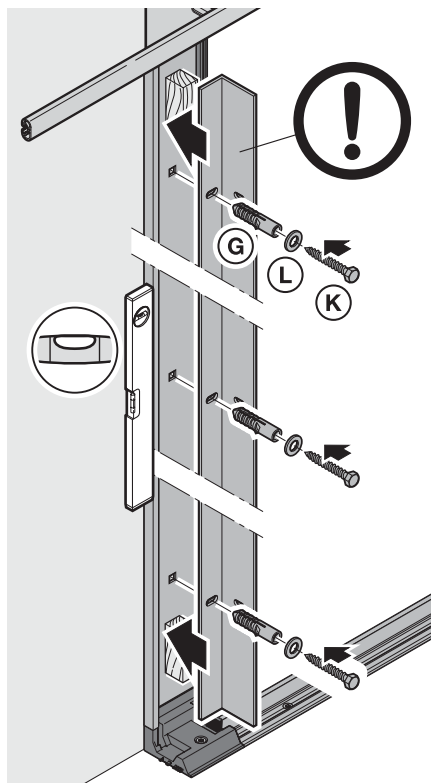
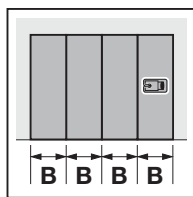
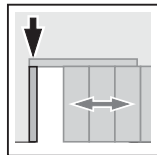
1



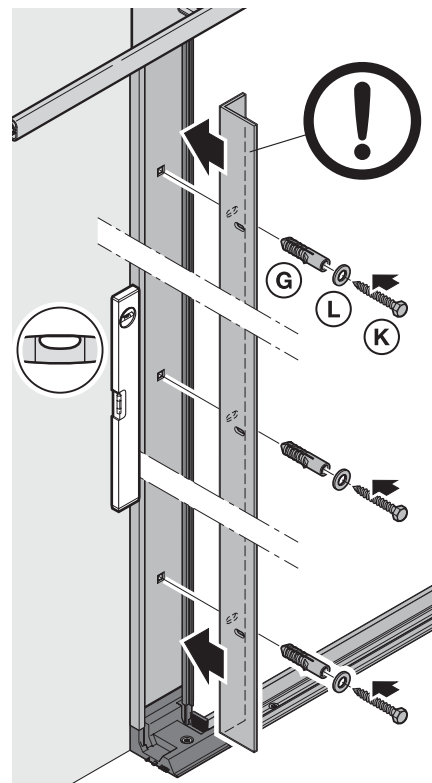
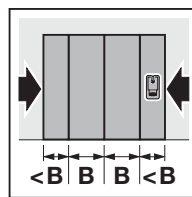
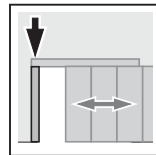
2



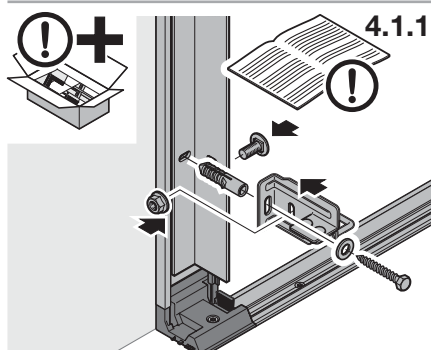
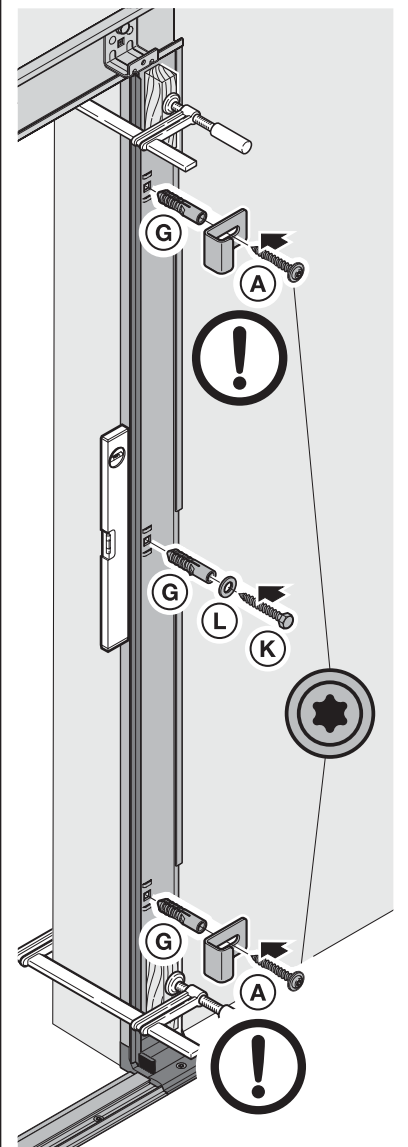
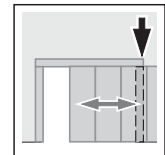
2.9a



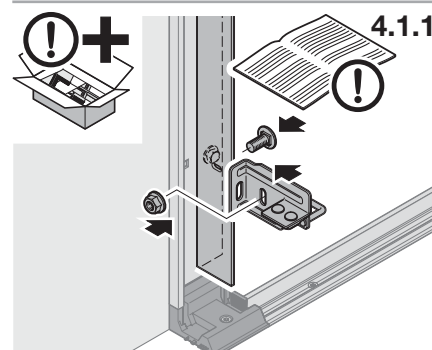
2.9b



2.10

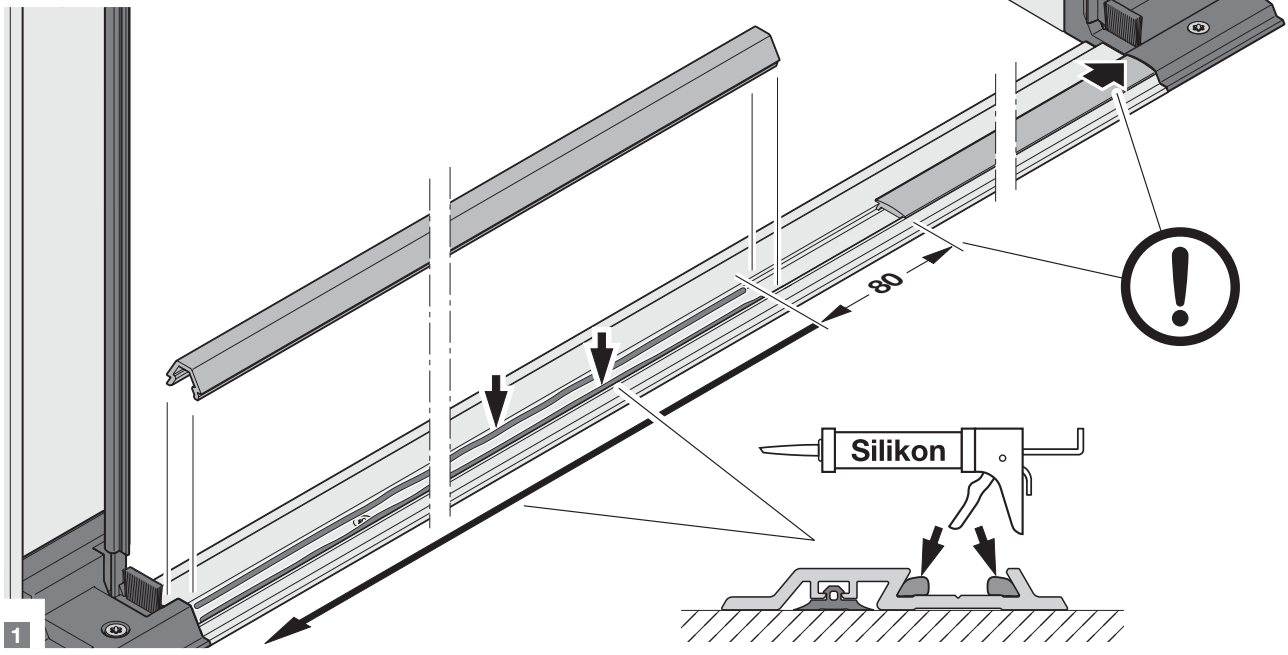


4.1.1

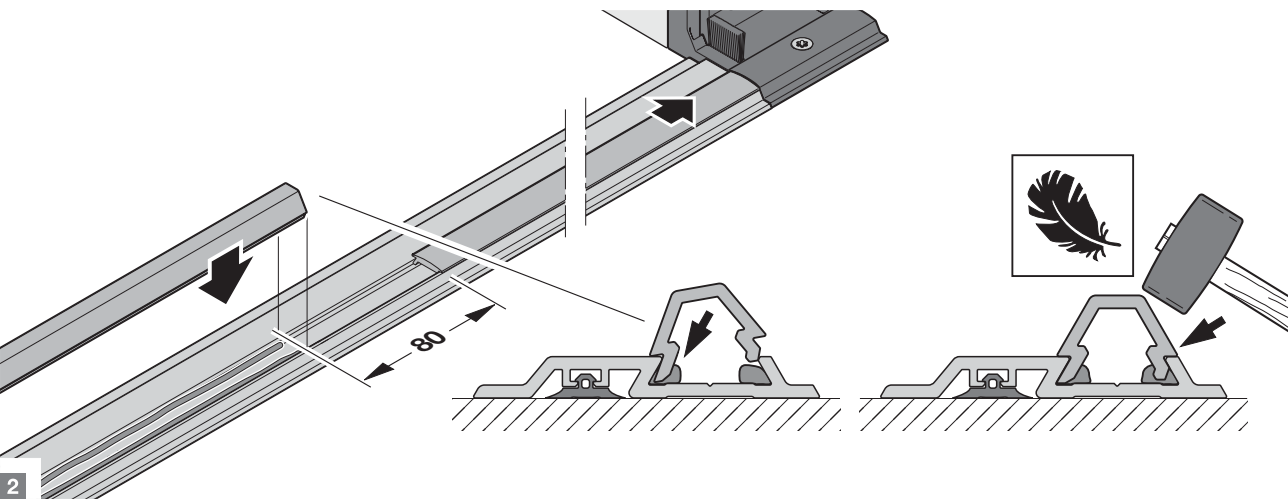
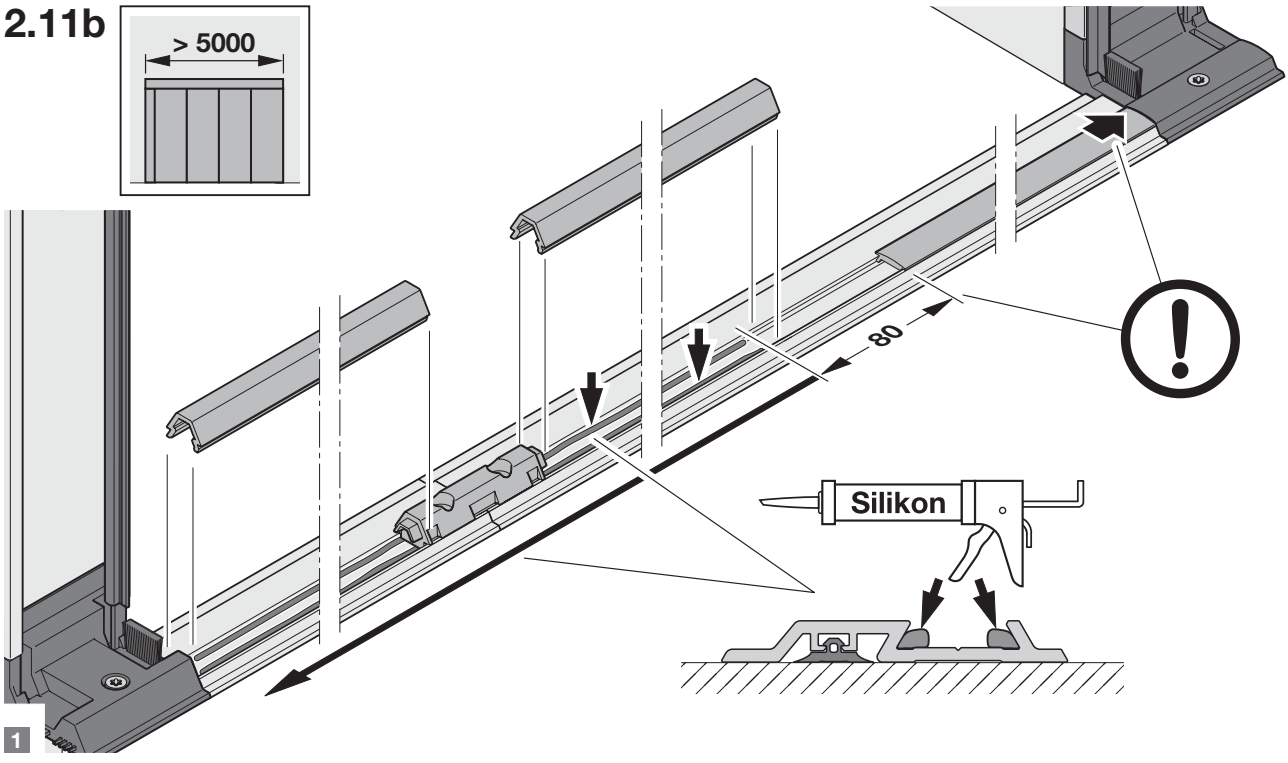


4.1.1

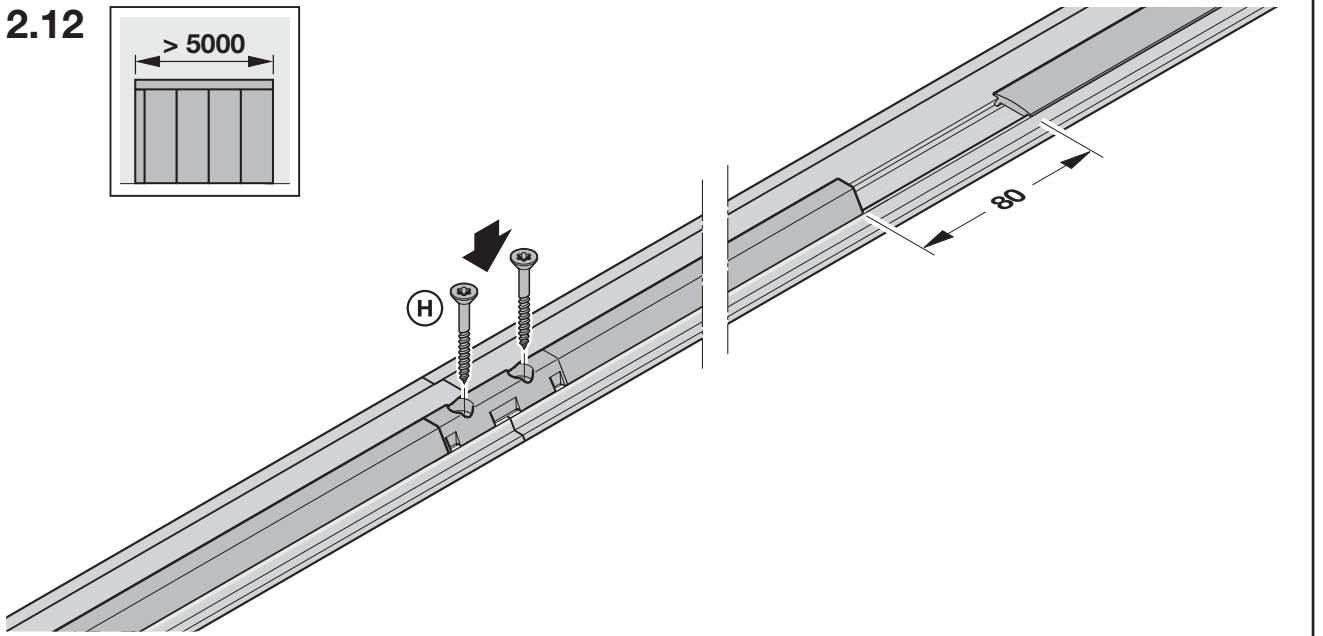
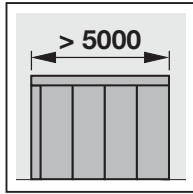
2.11a



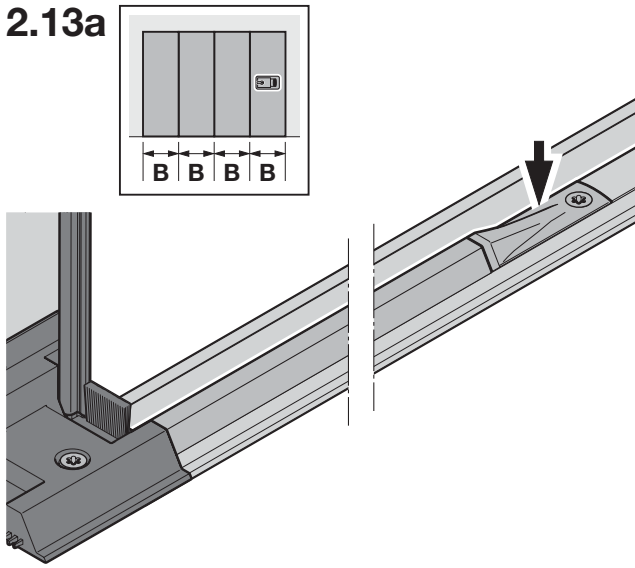
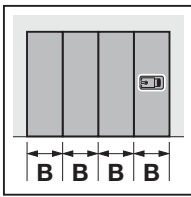
2.11b



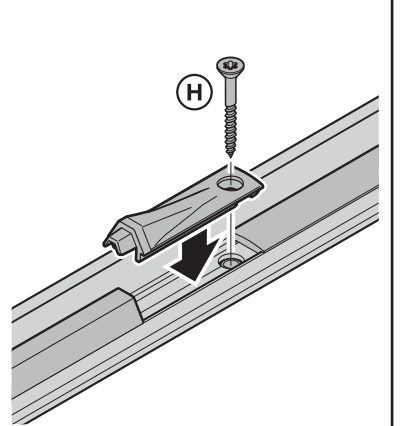
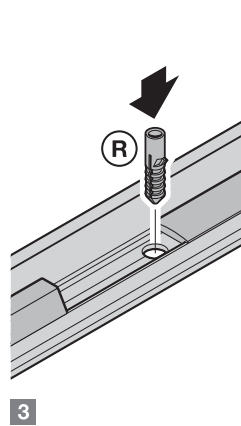
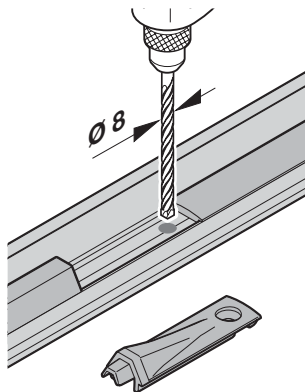
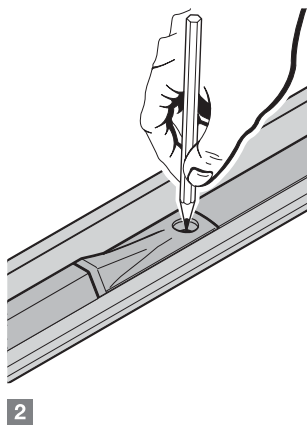
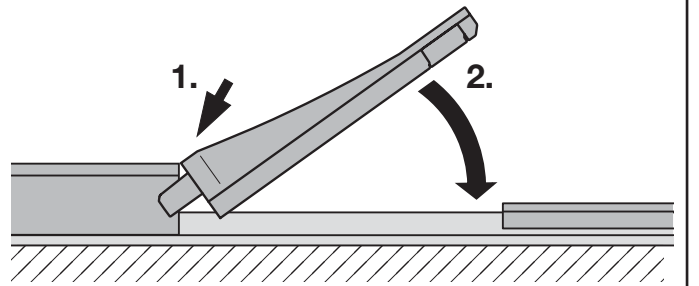
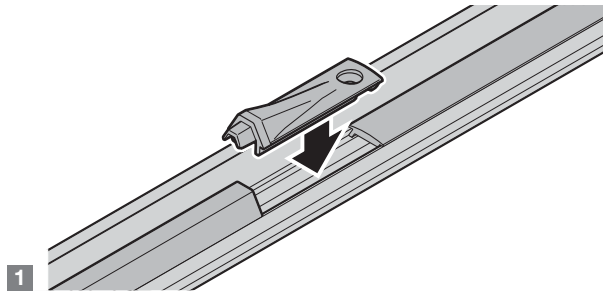
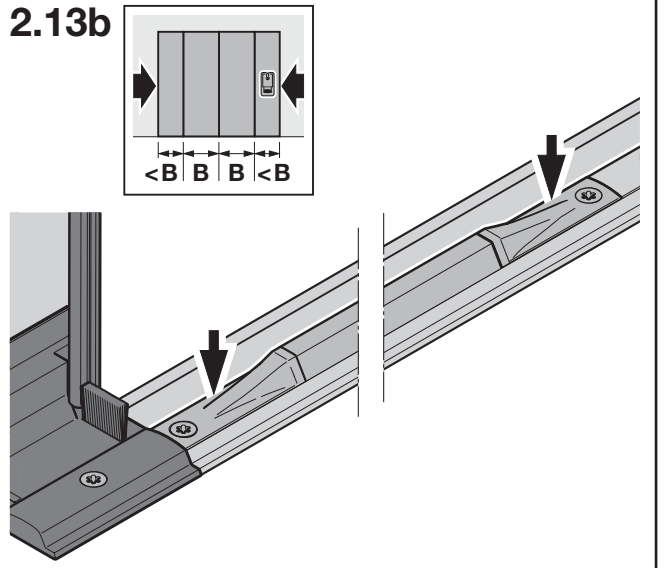
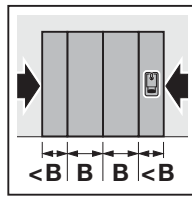
2.12



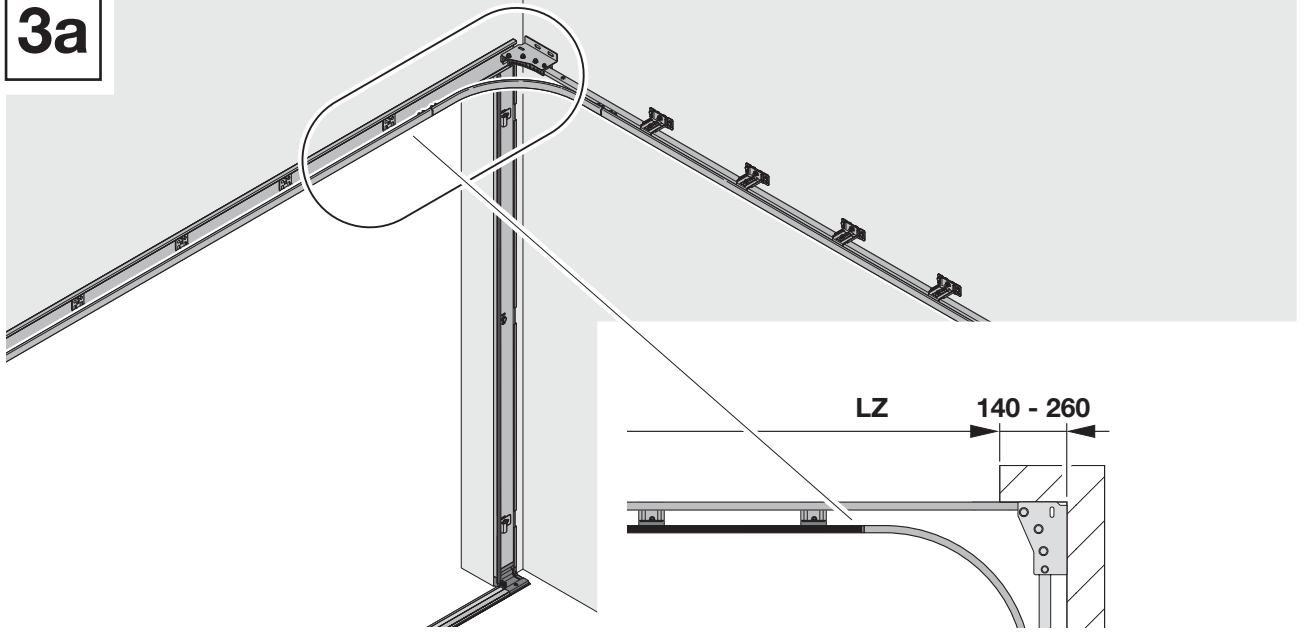
2.13a



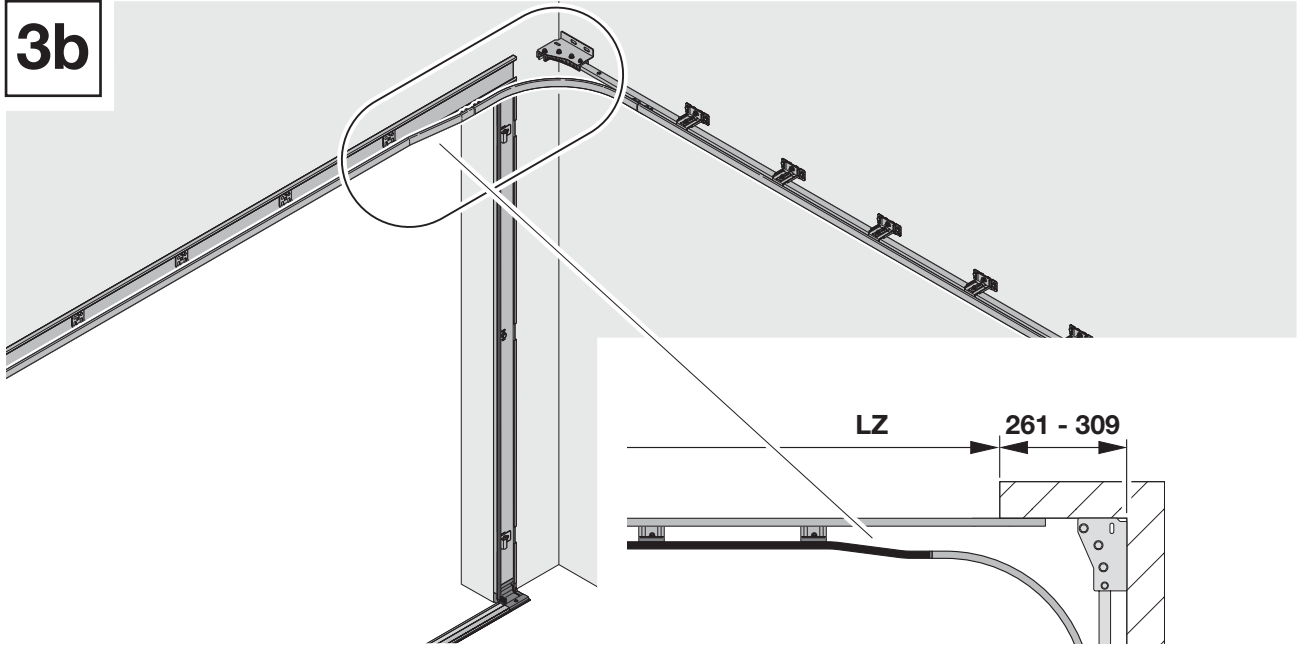
2.13b



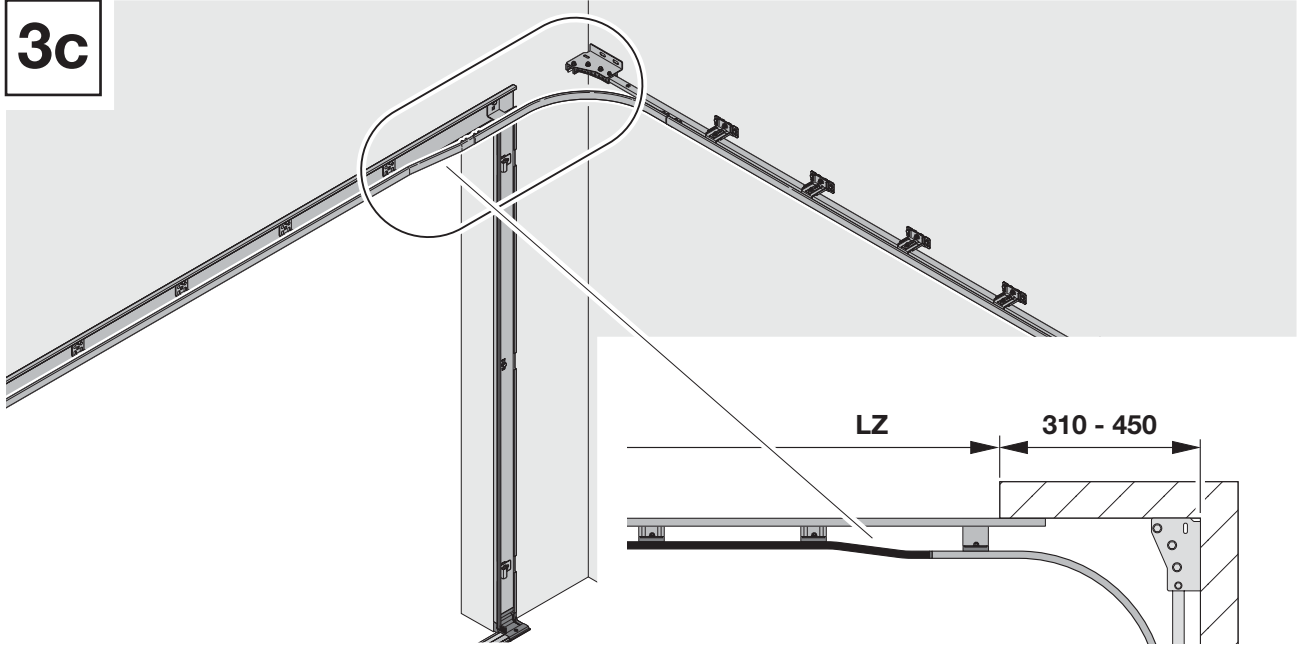
3a

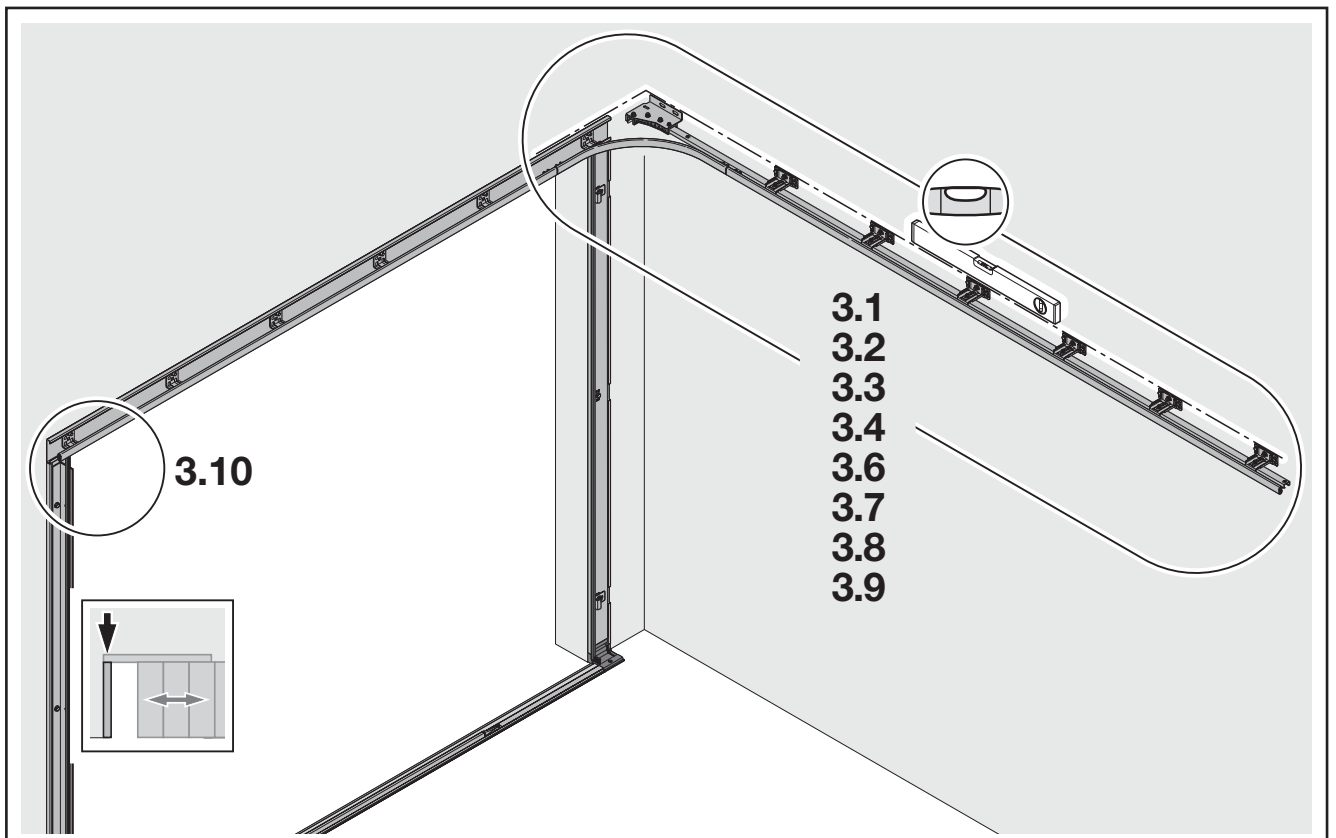


3b

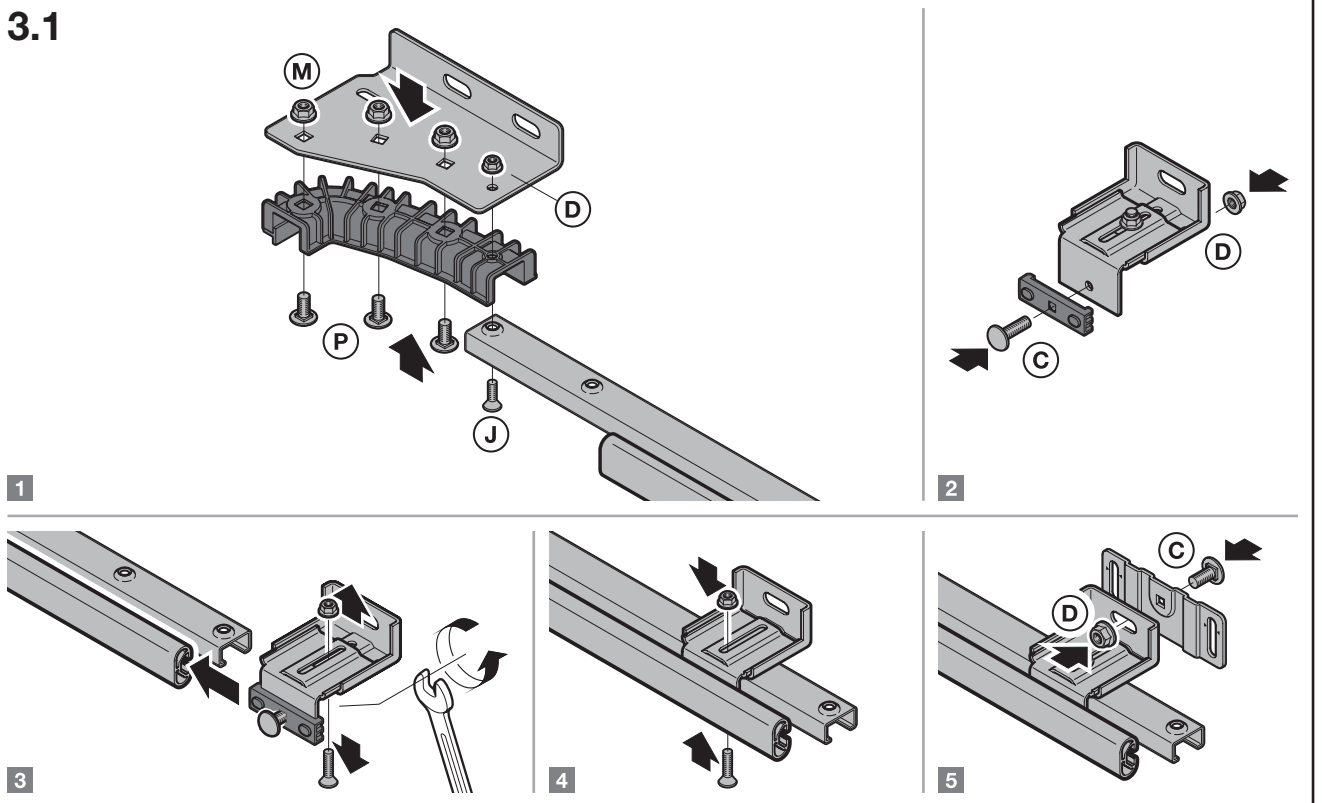


3c

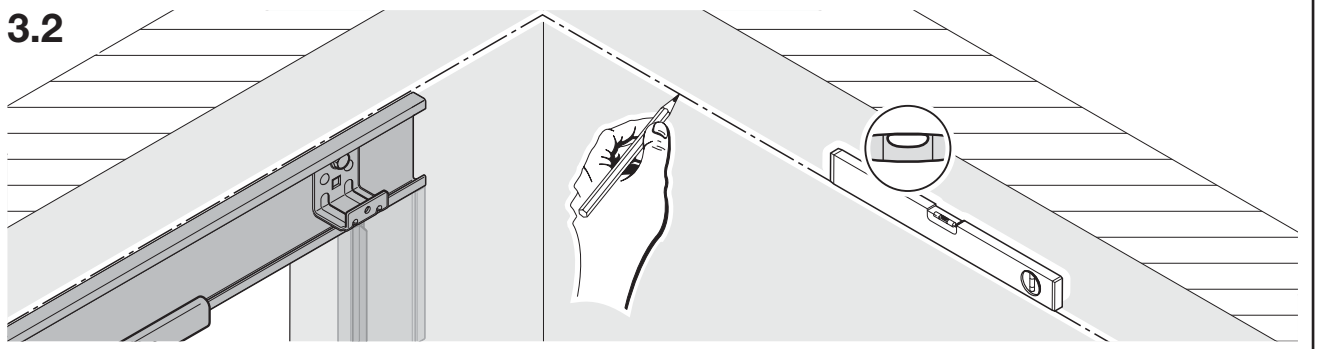




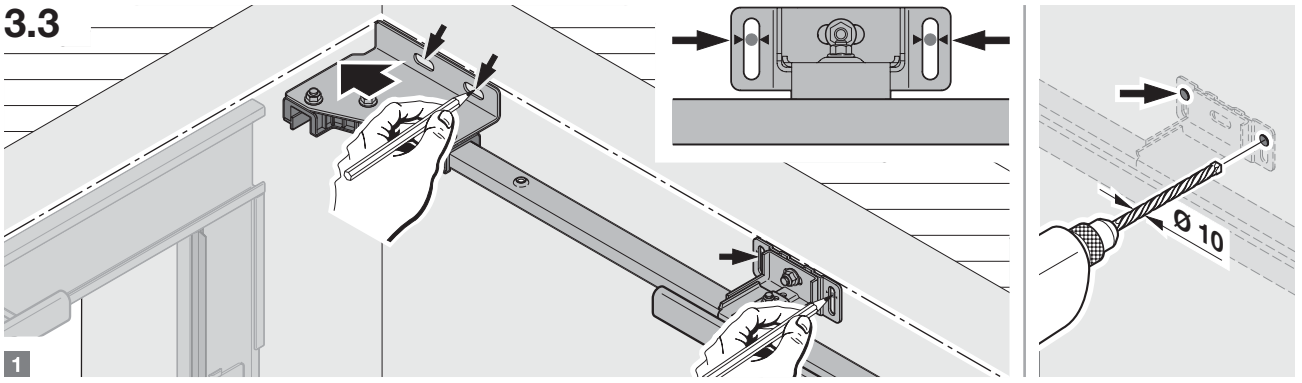
3.1



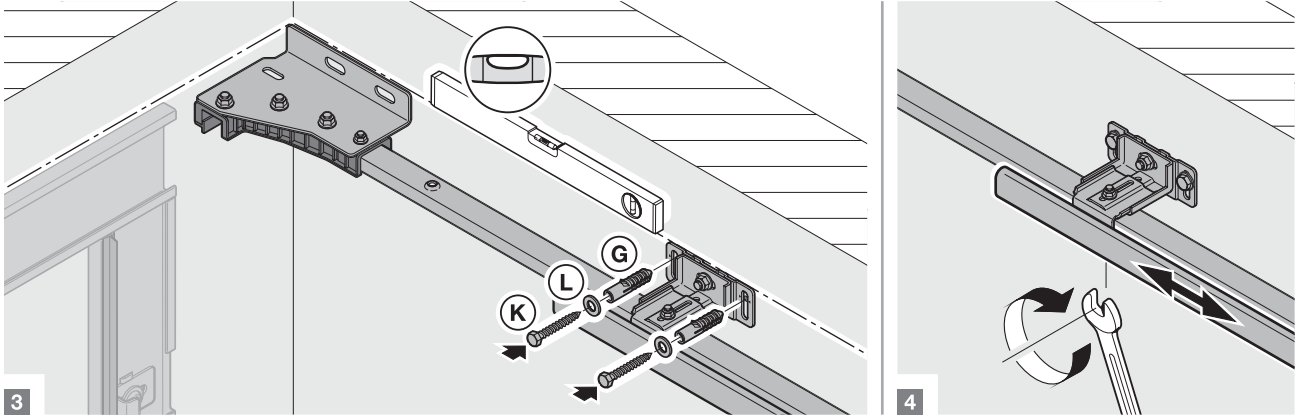
3.2



3.3



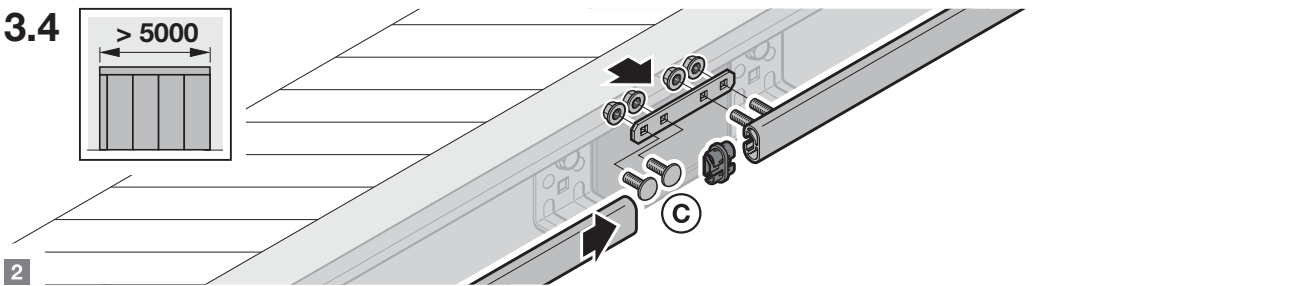
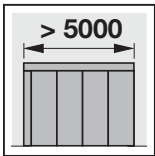
1



3

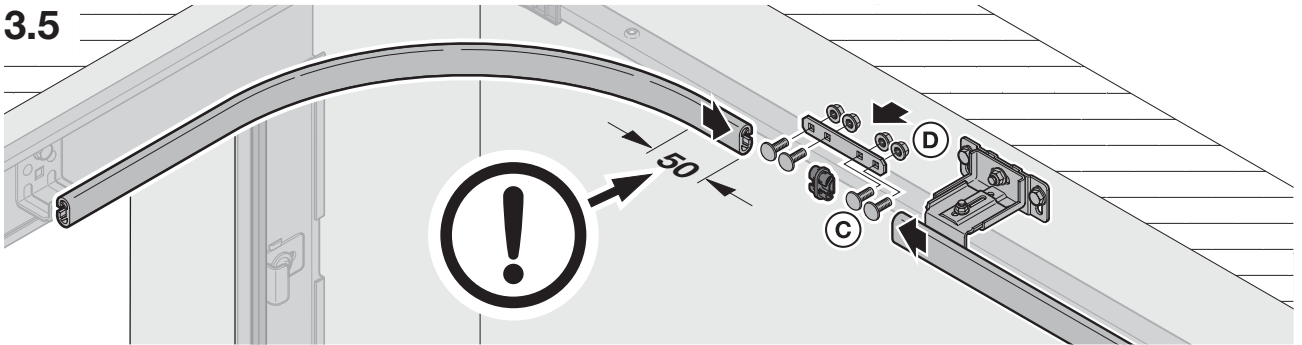
4

3.4



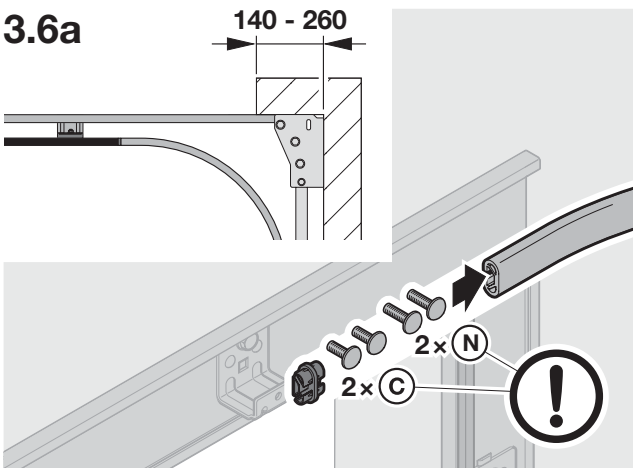
2

3.5



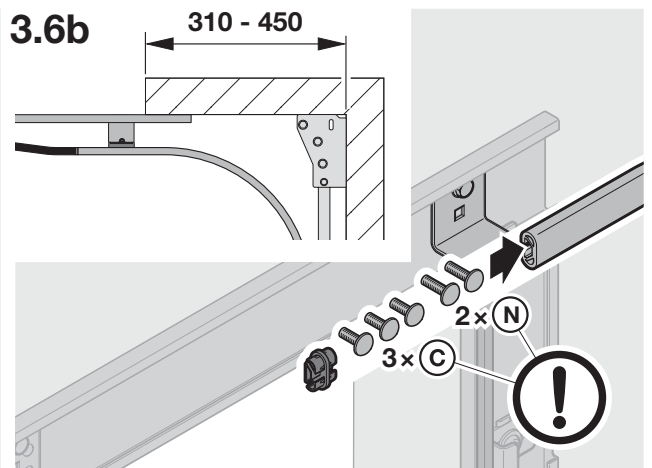
3.6a

140 - 260

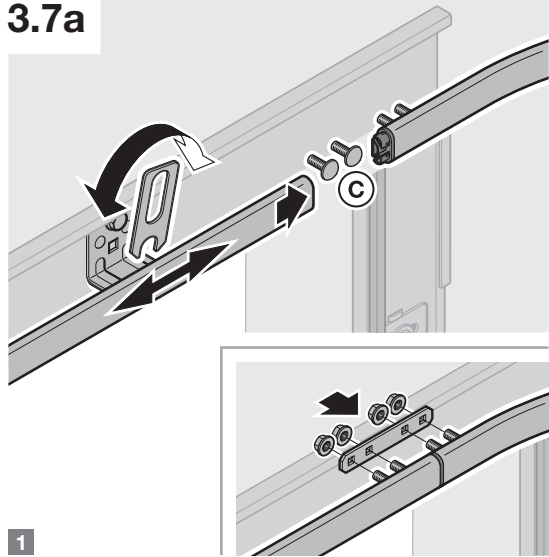


3.6b

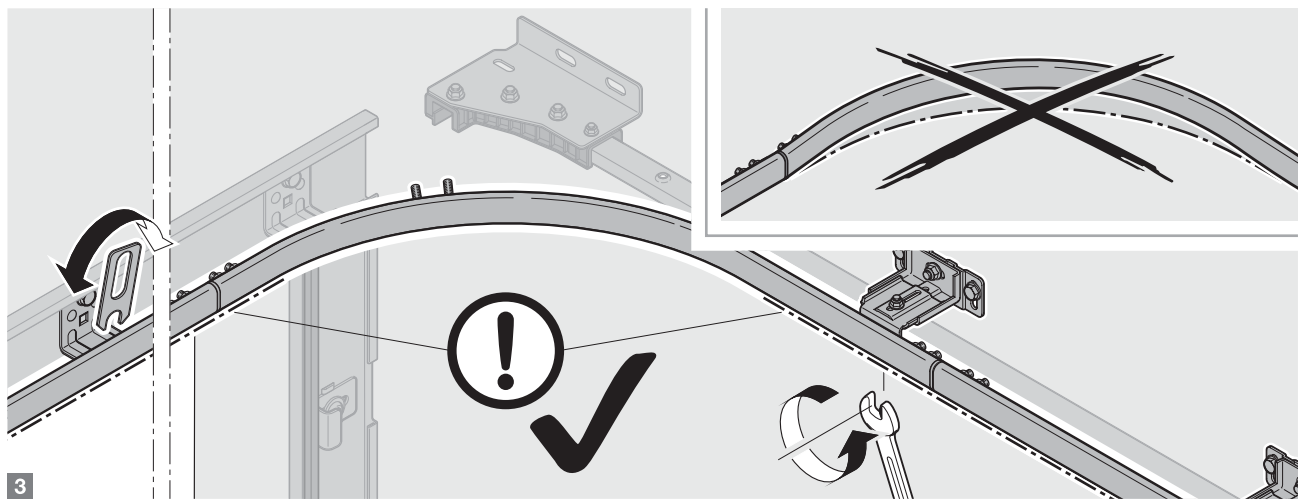
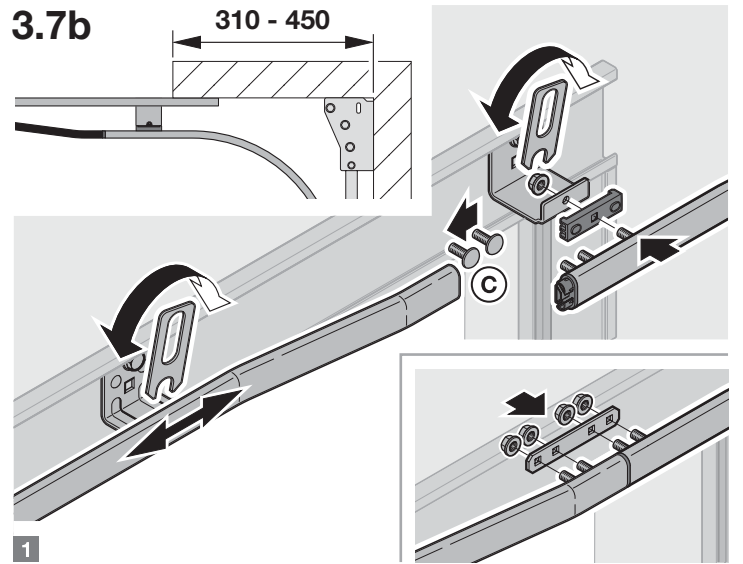
310 - 450



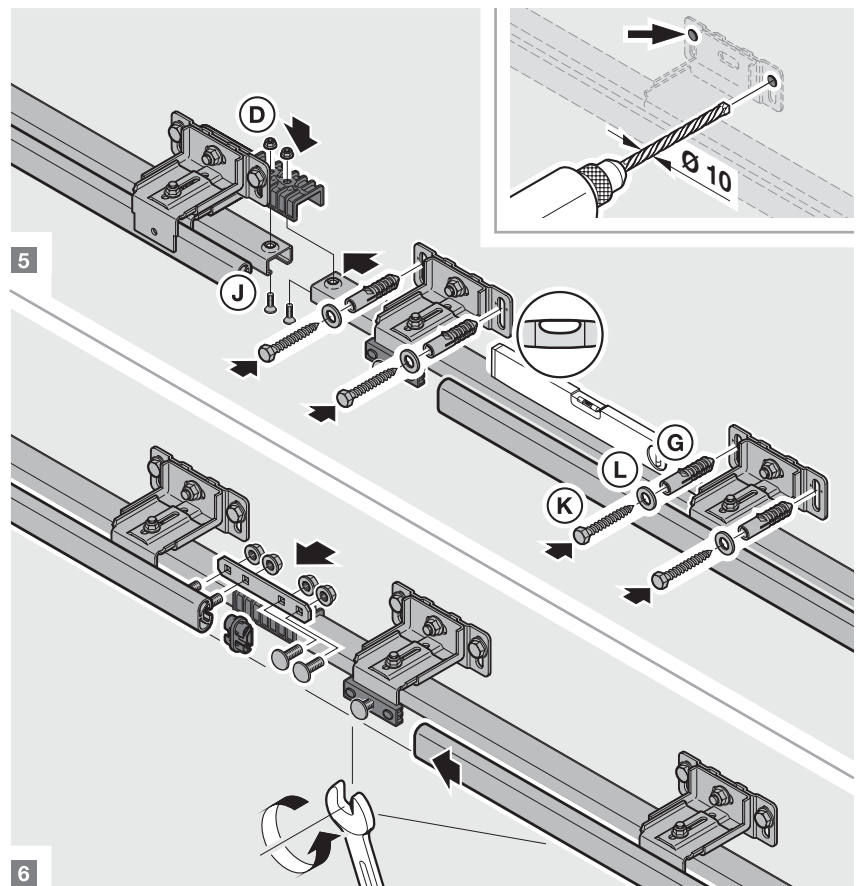
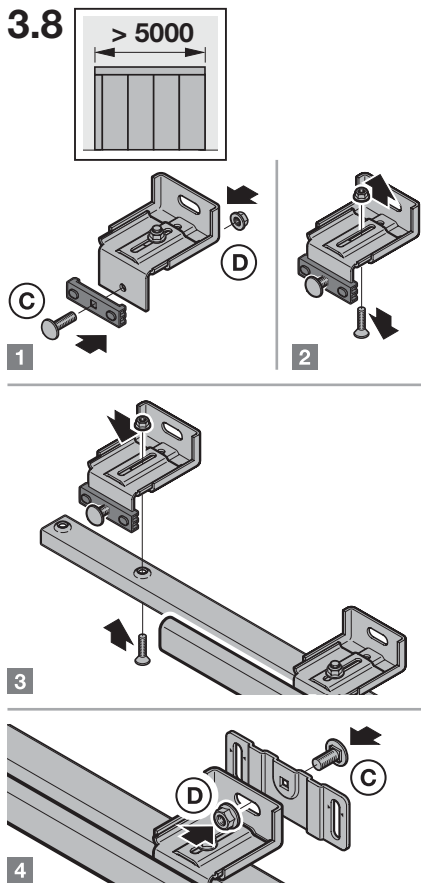
3.7a



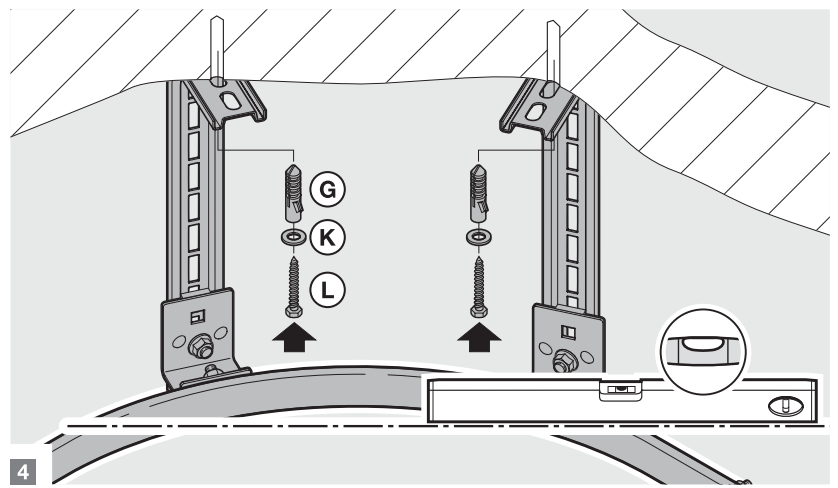
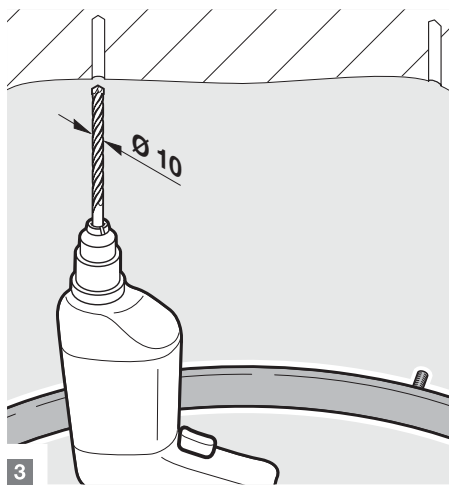
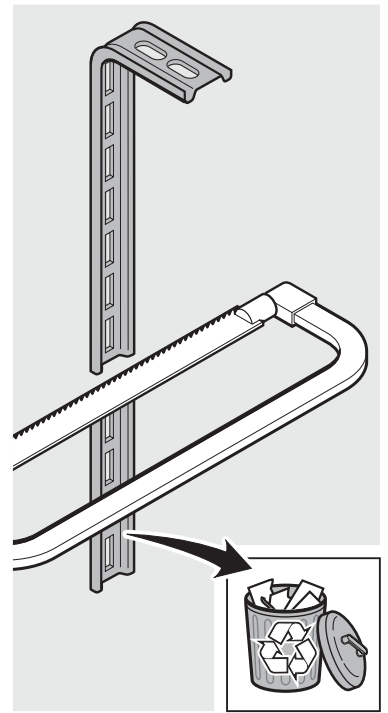
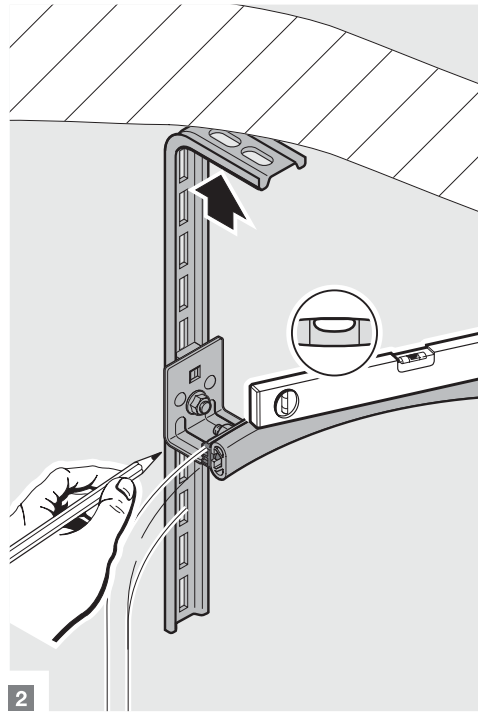
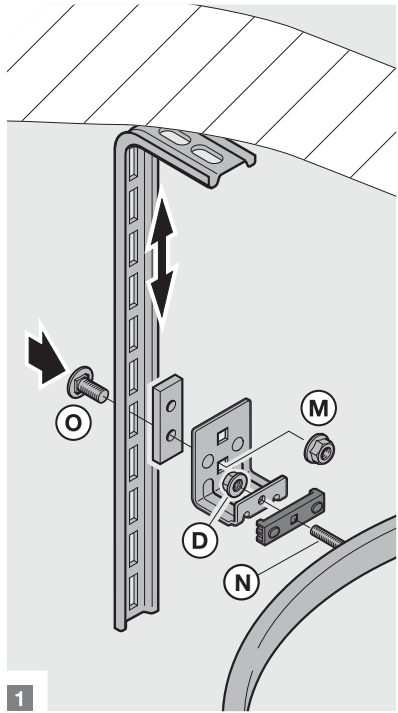
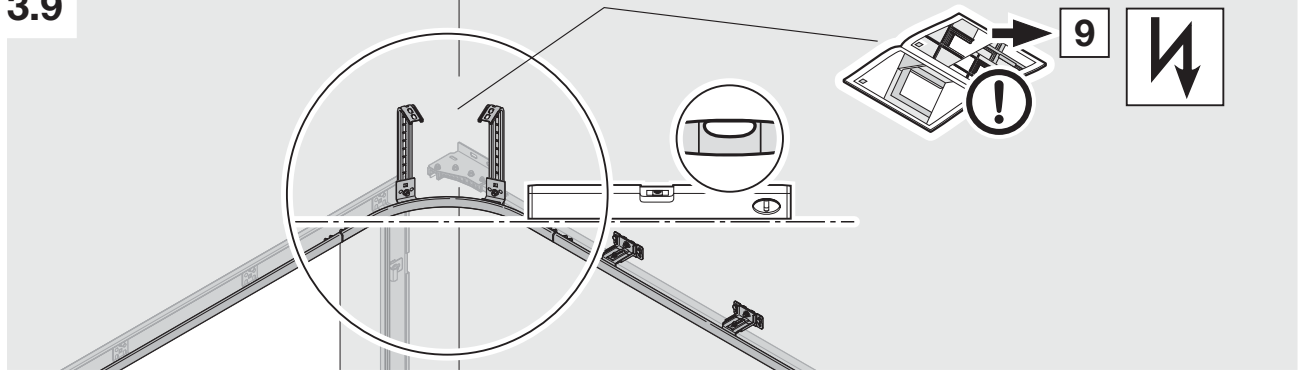
3.7b



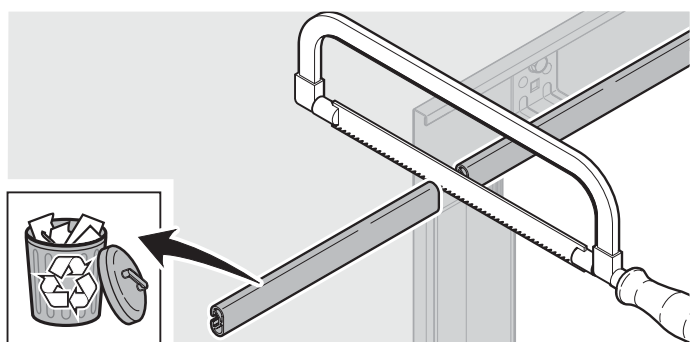
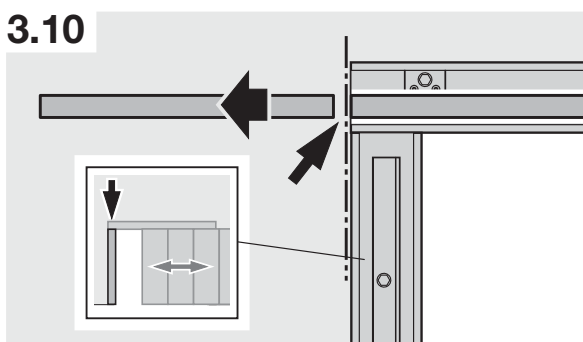
3.8

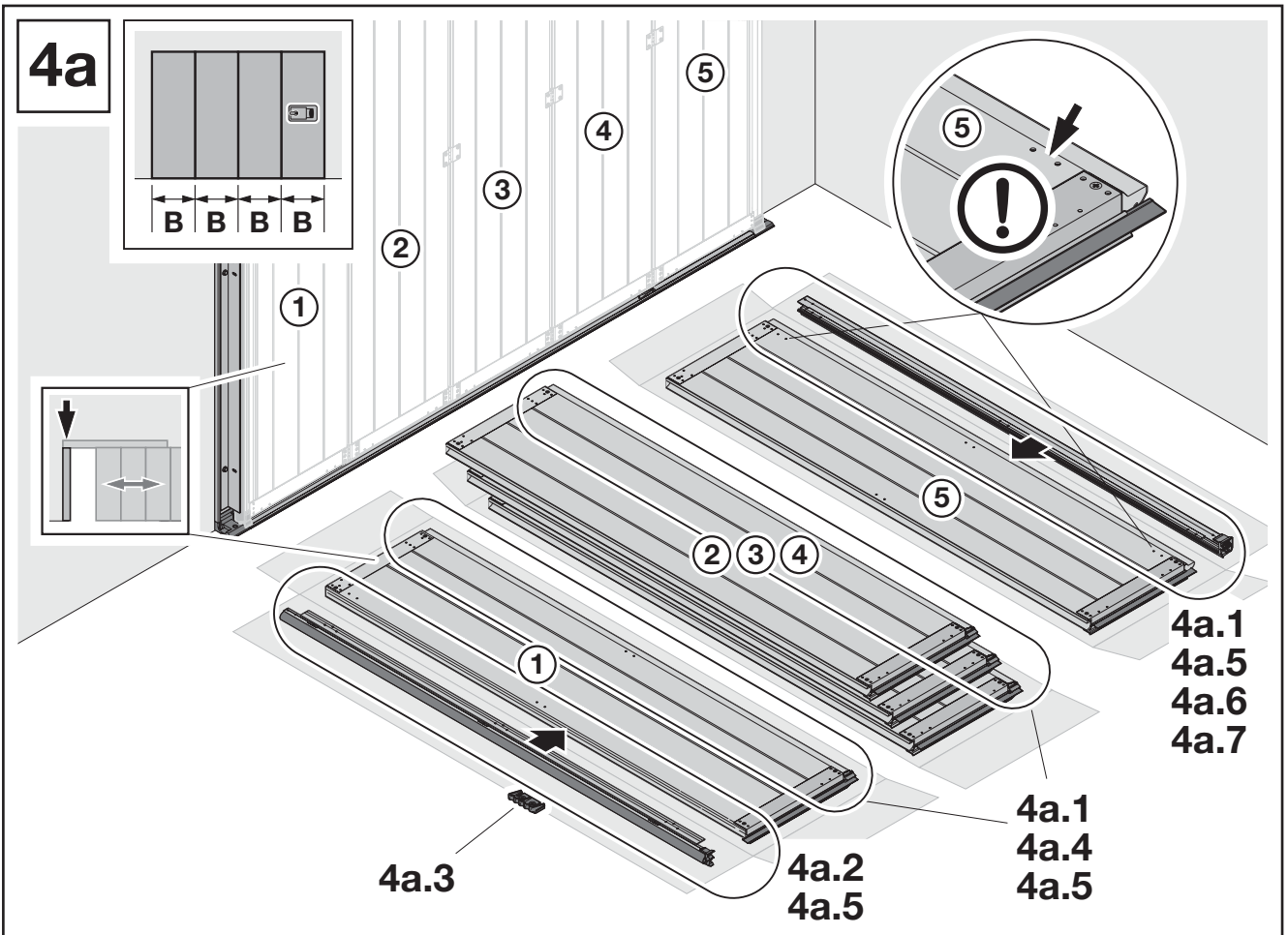


3.9

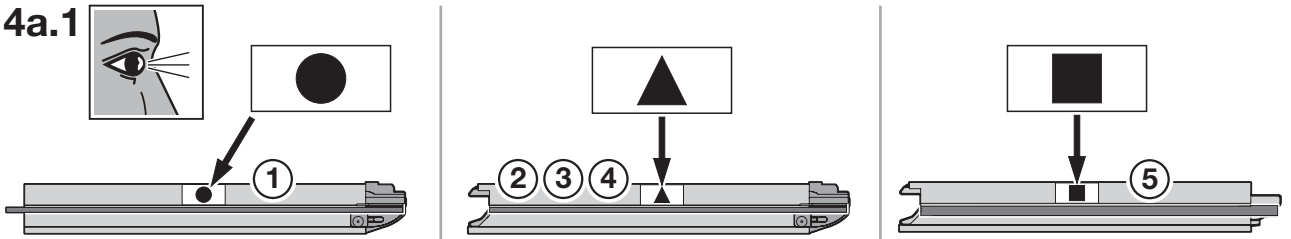


3.10

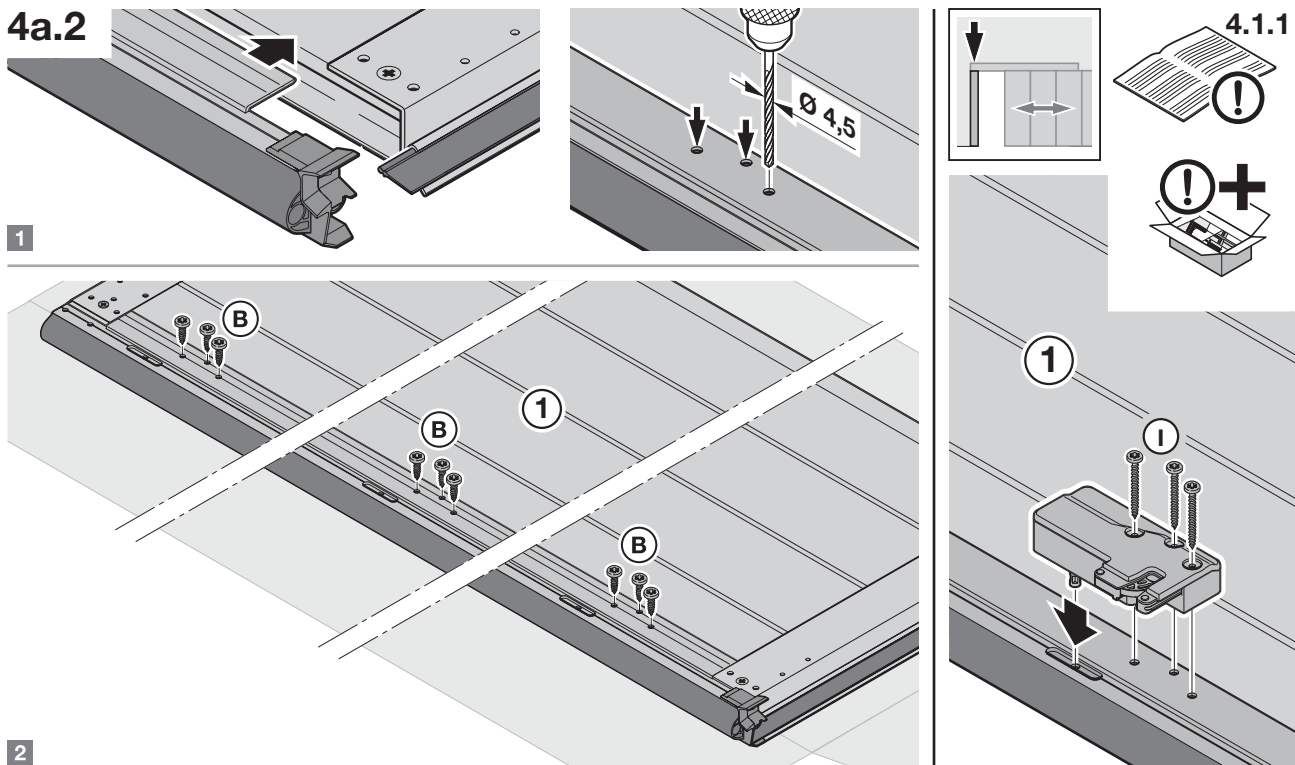


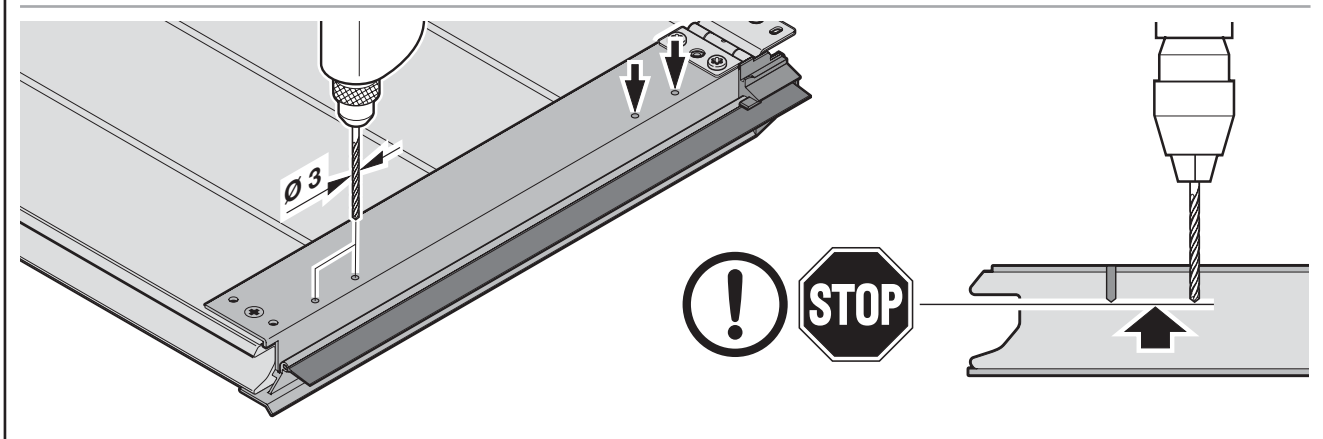
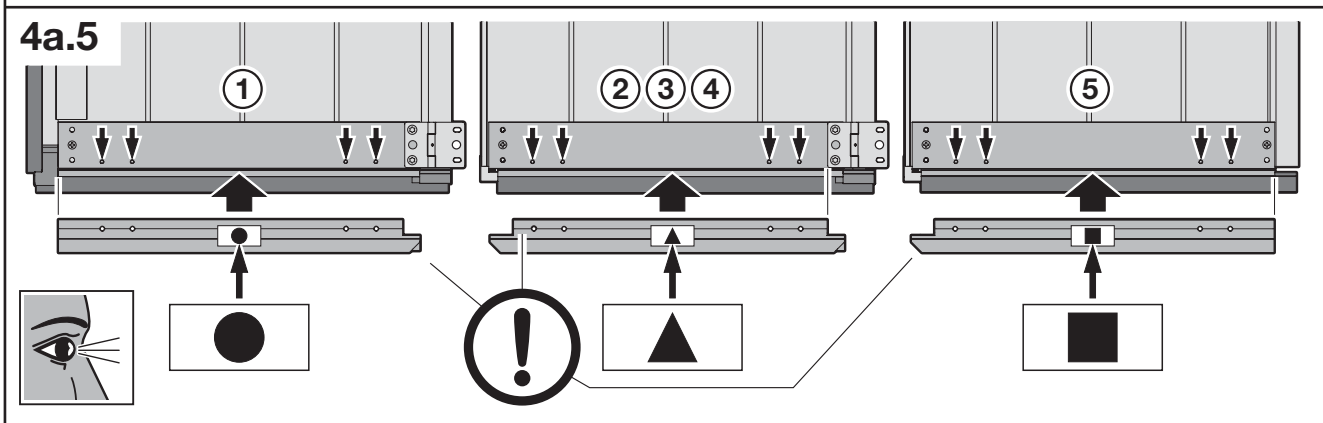
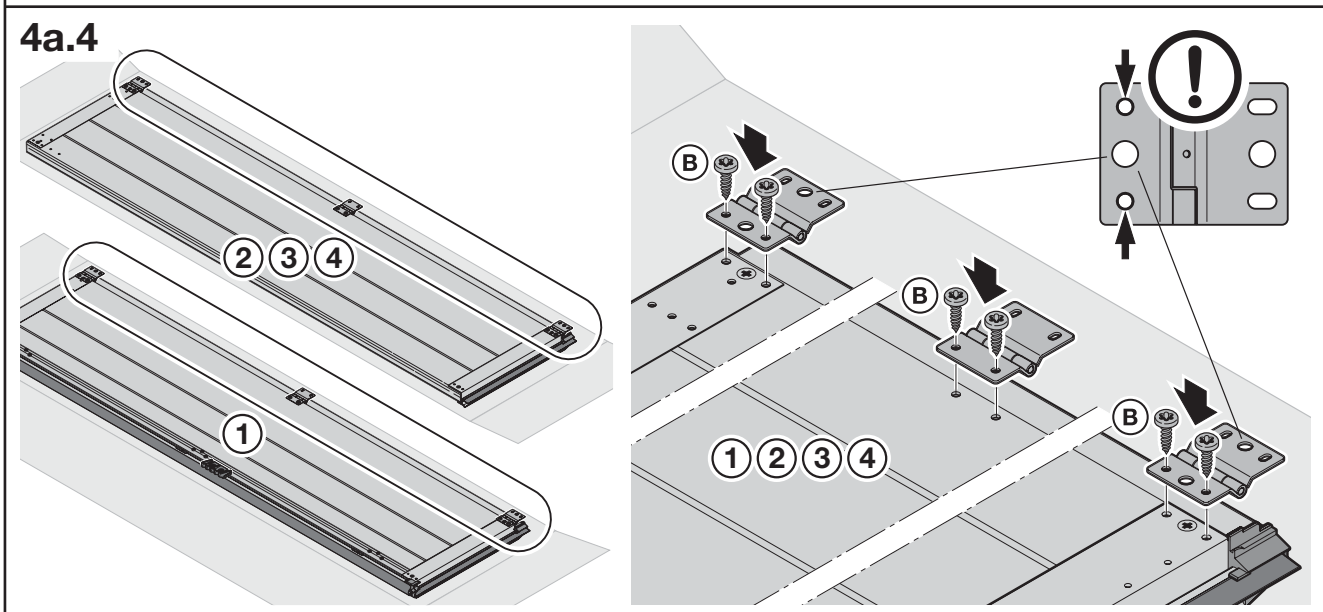
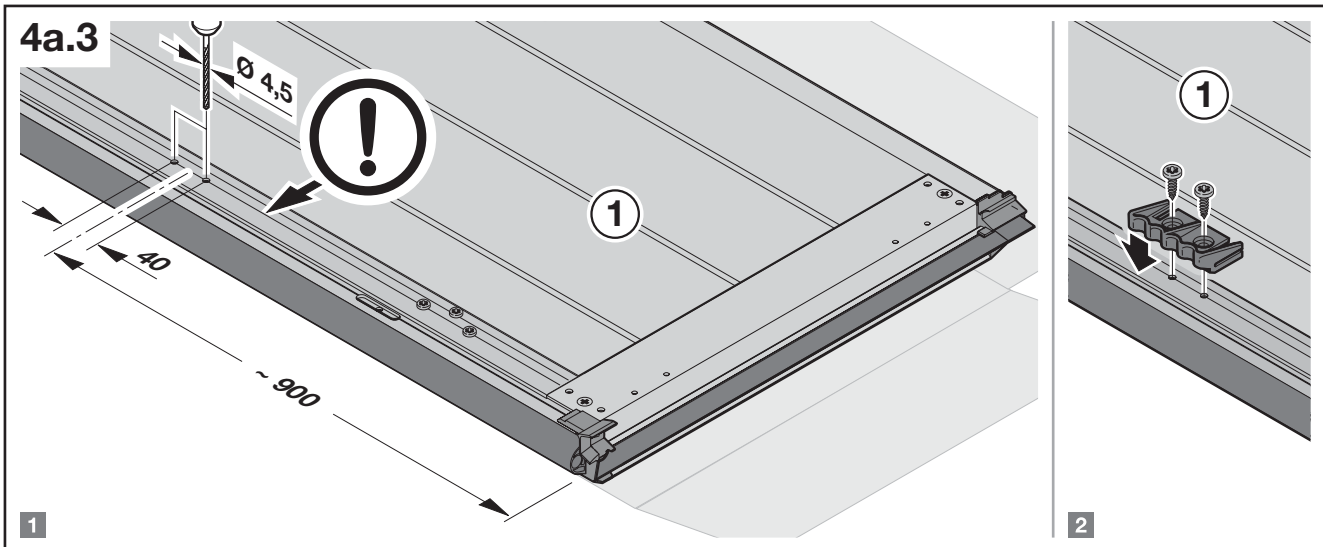


4a.1

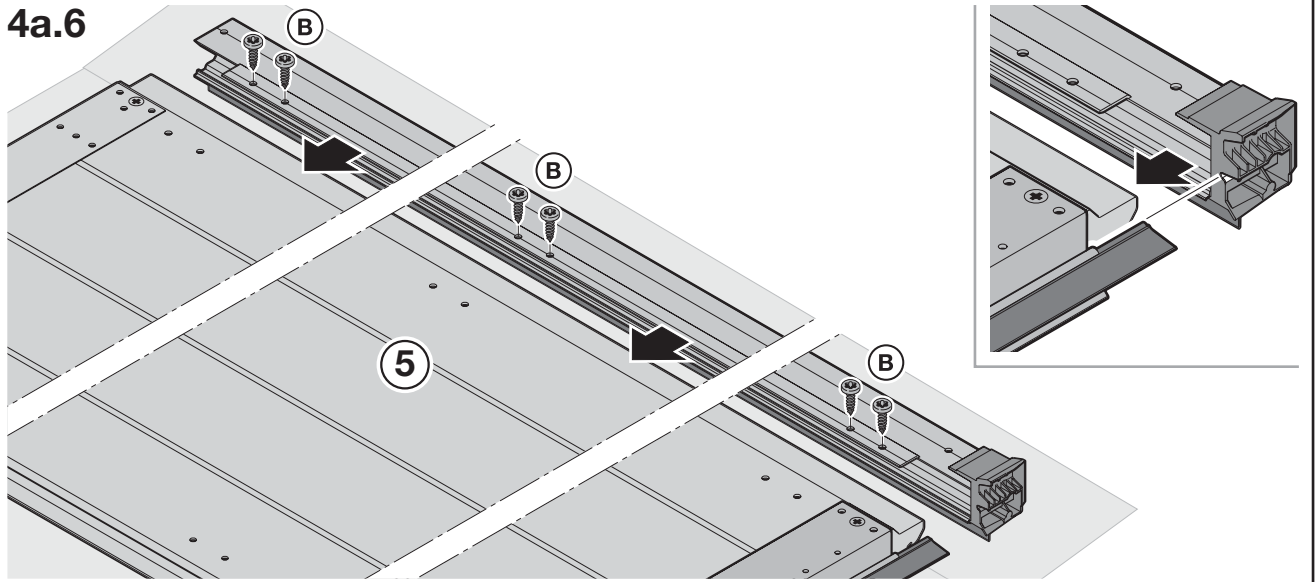


4a.2

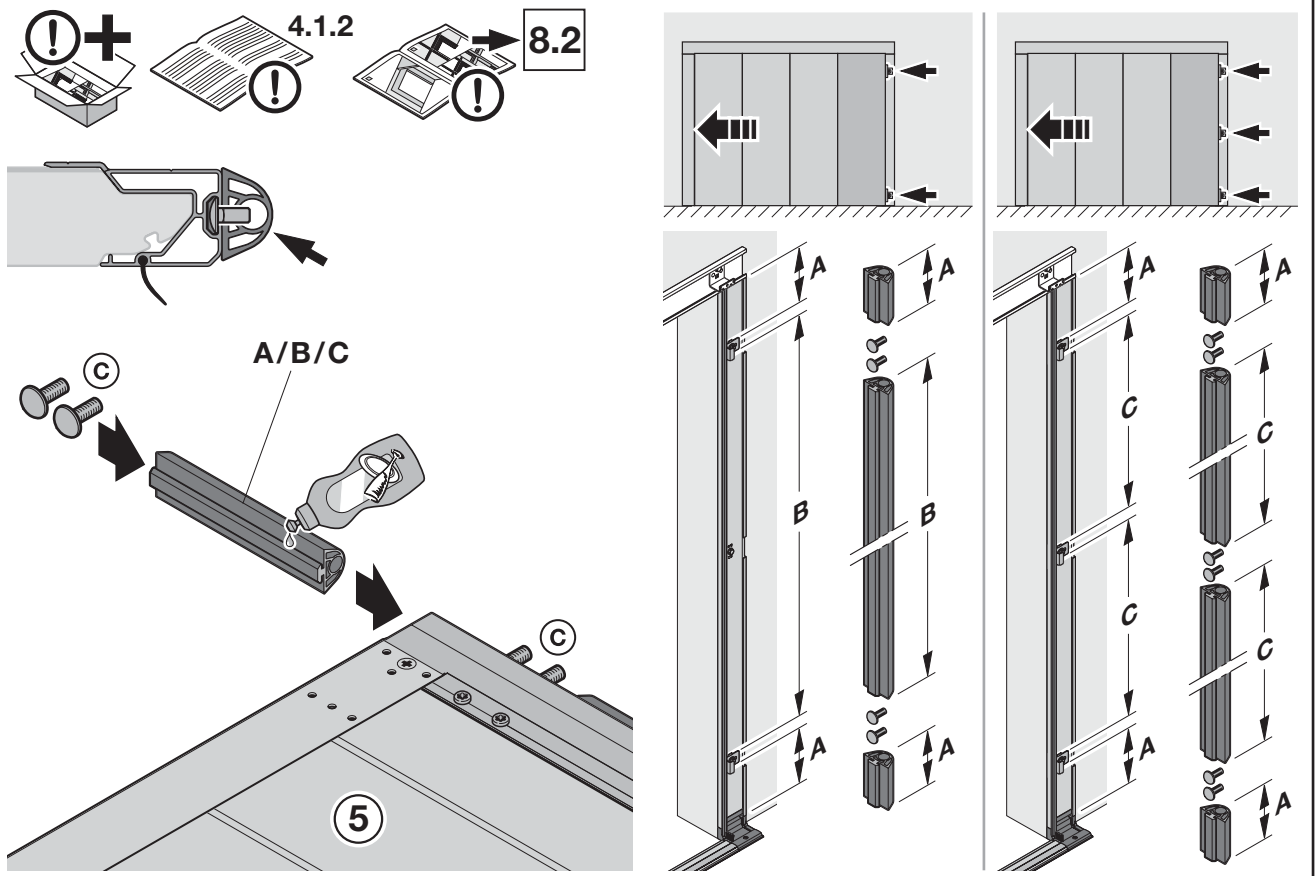
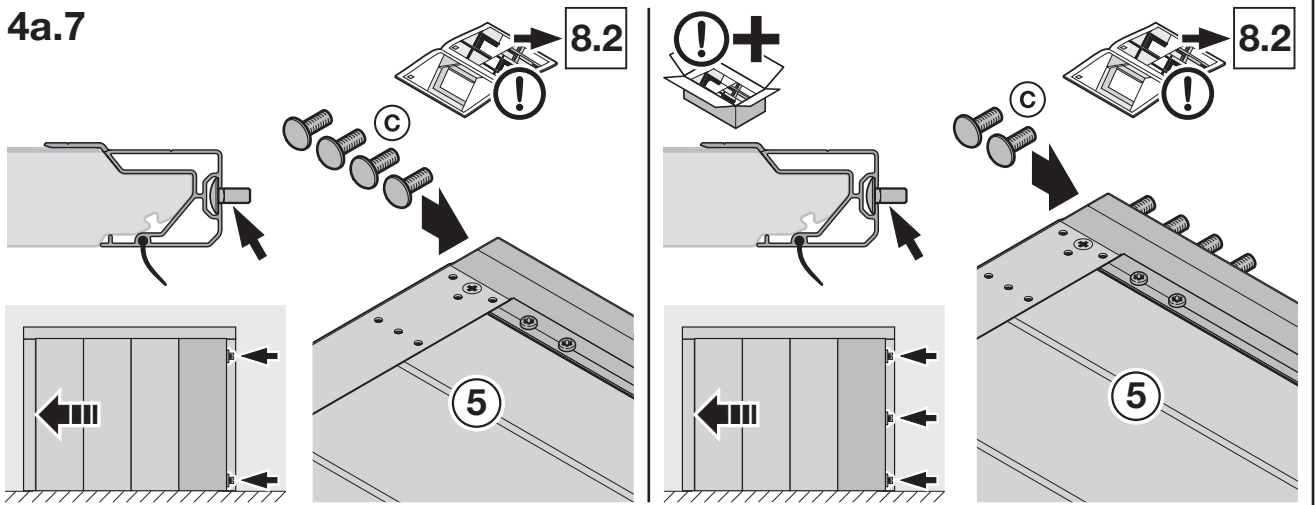


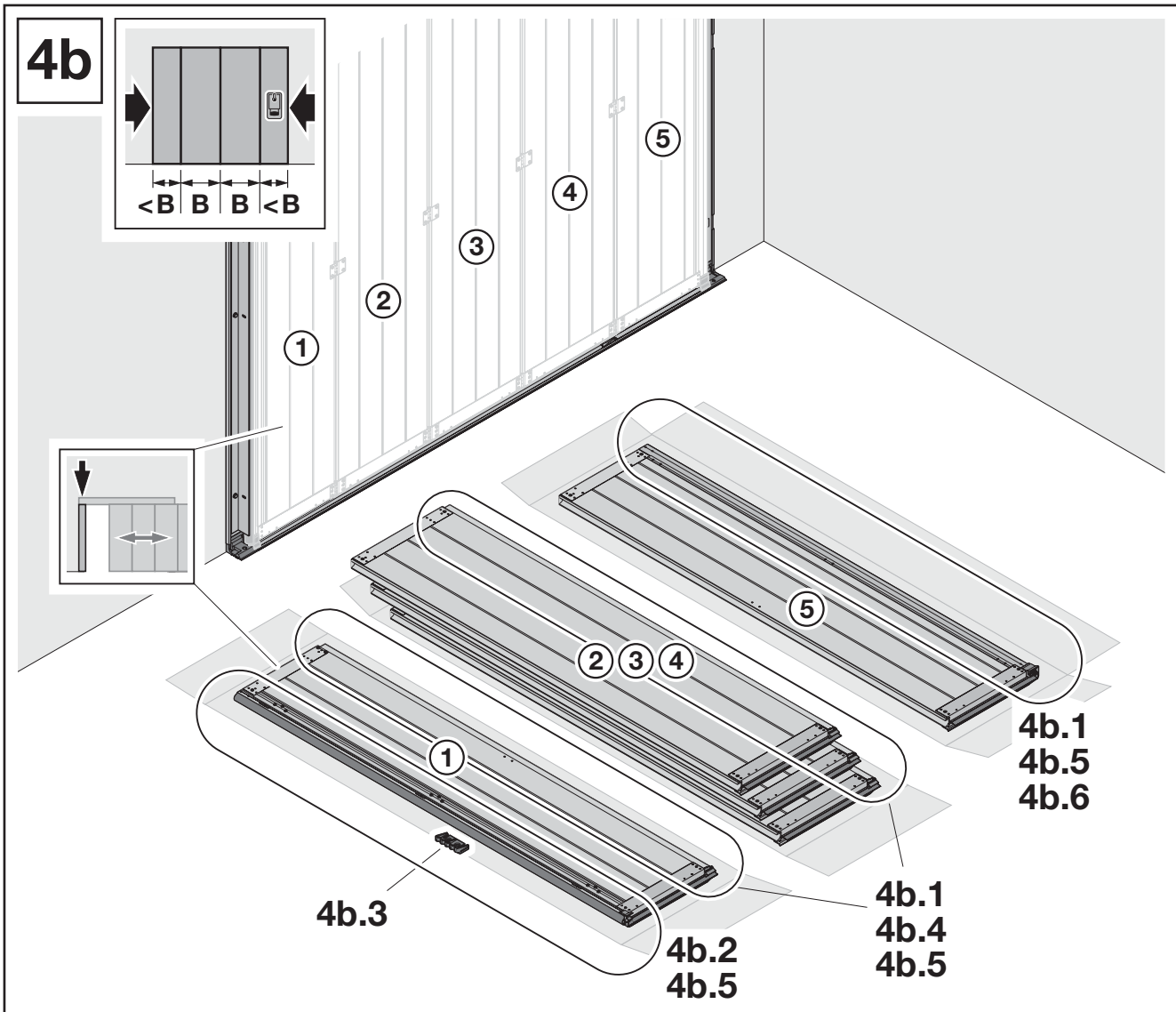


4a.6

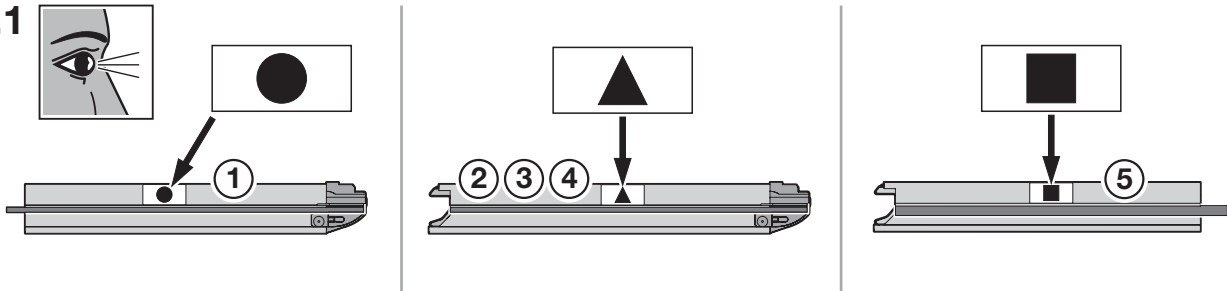


4a.7

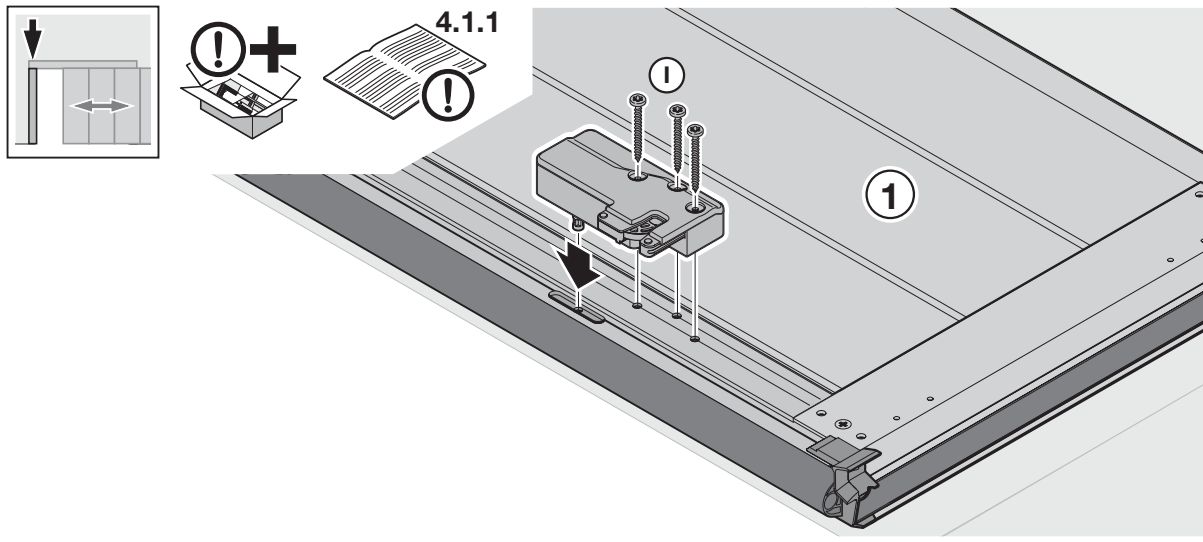




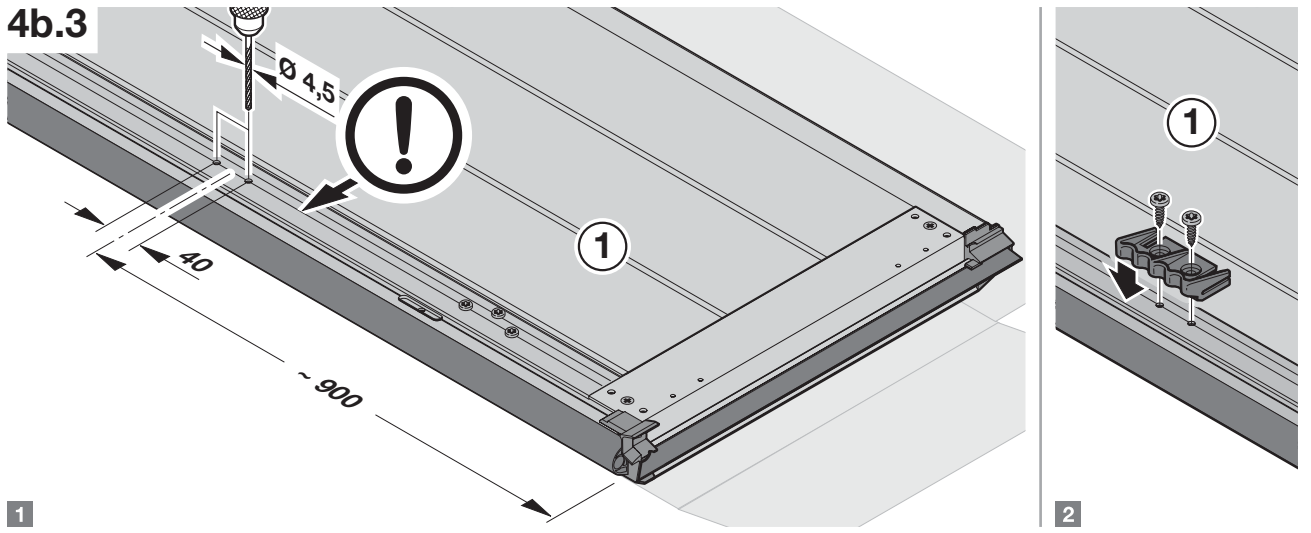
4b.1



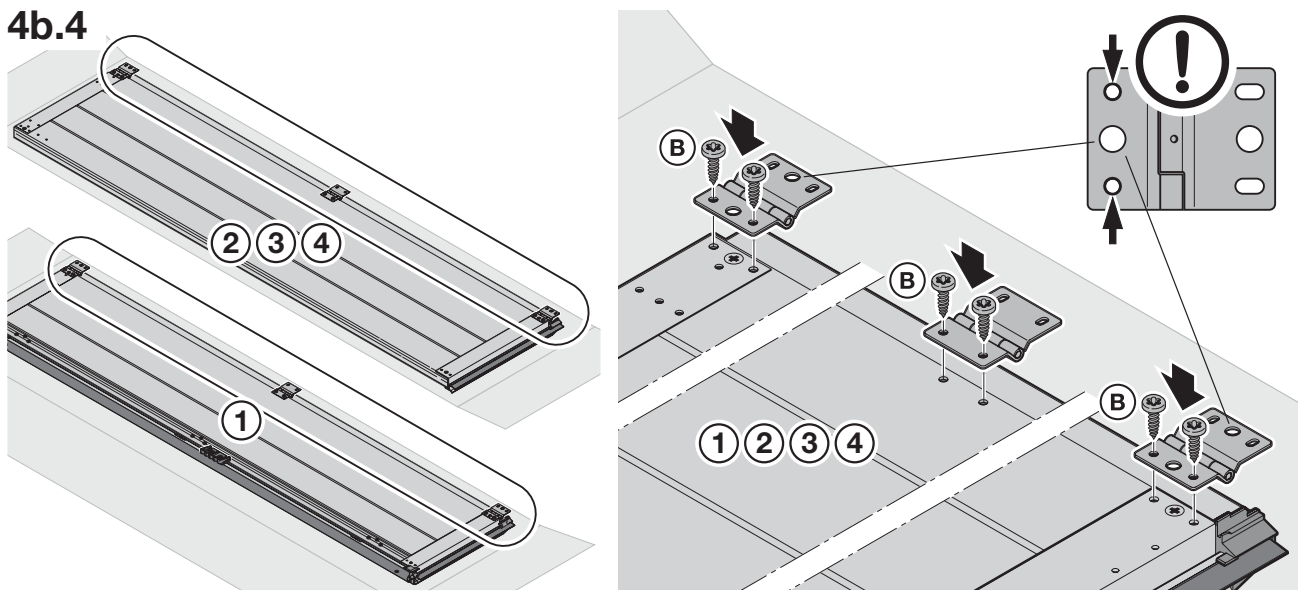
4b.2



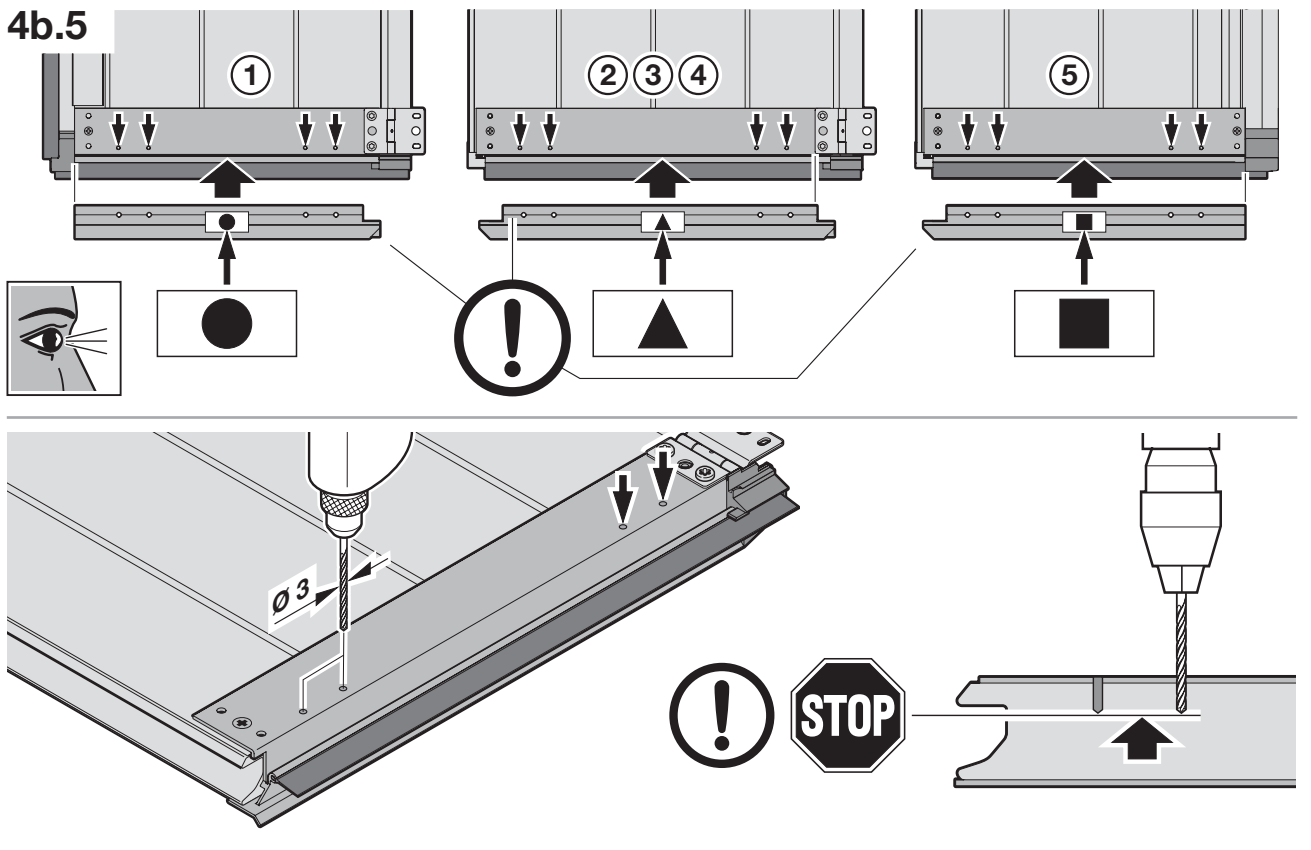
4b.3



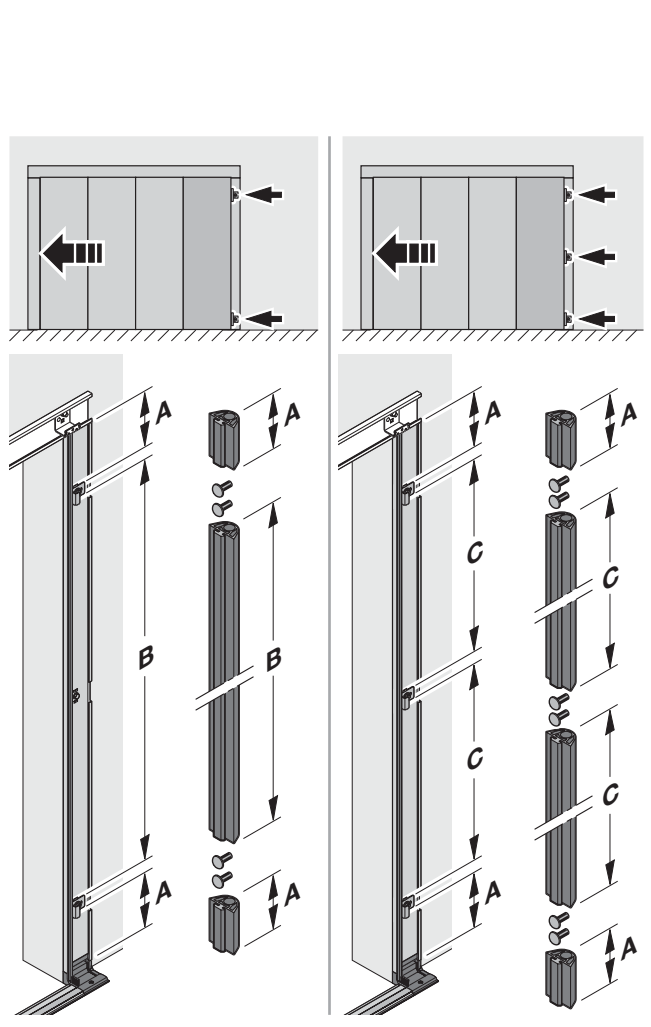
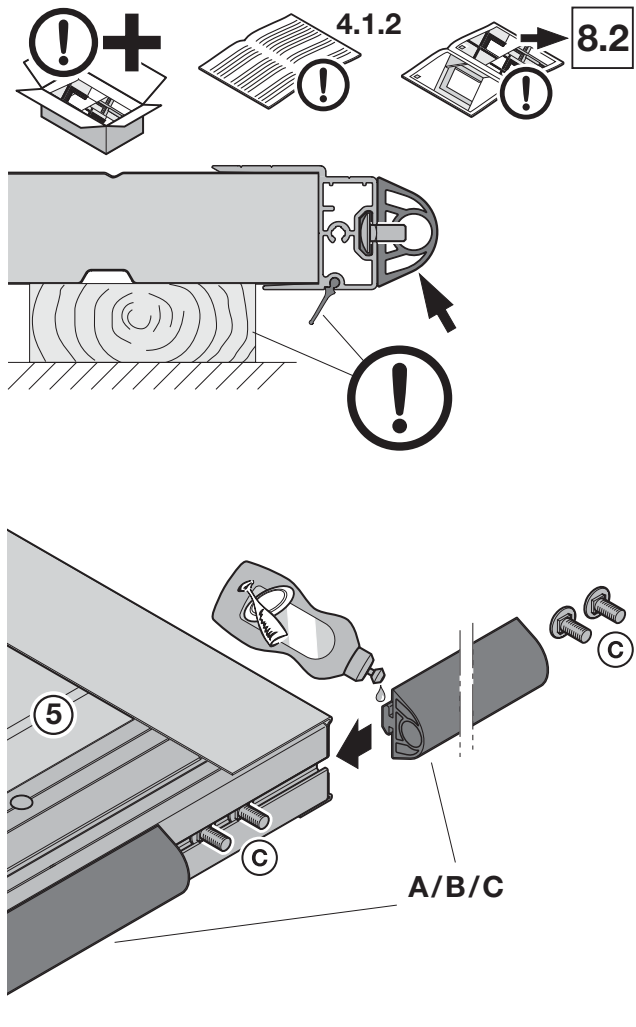
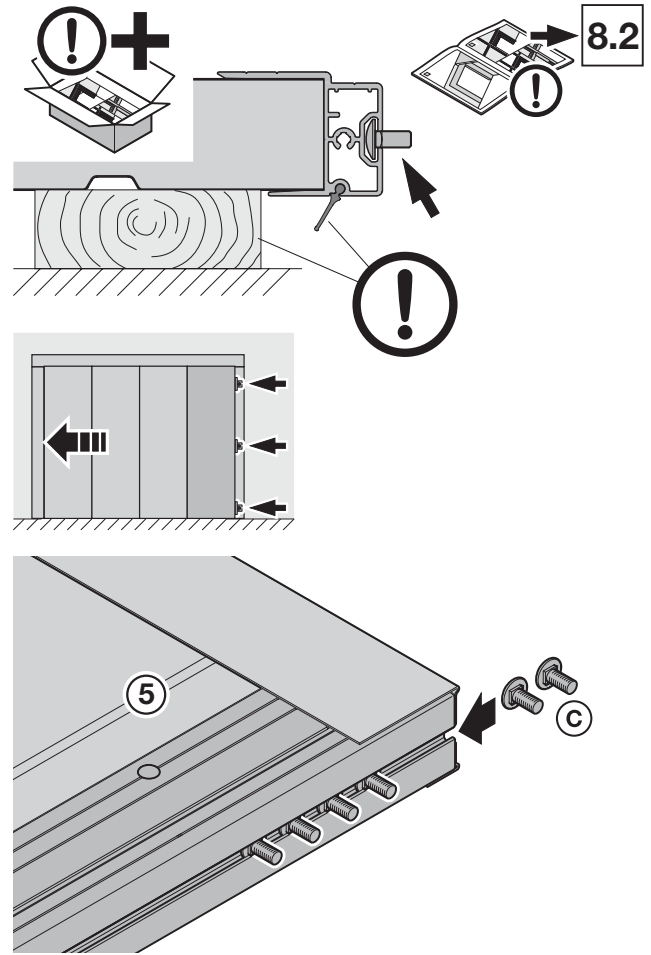
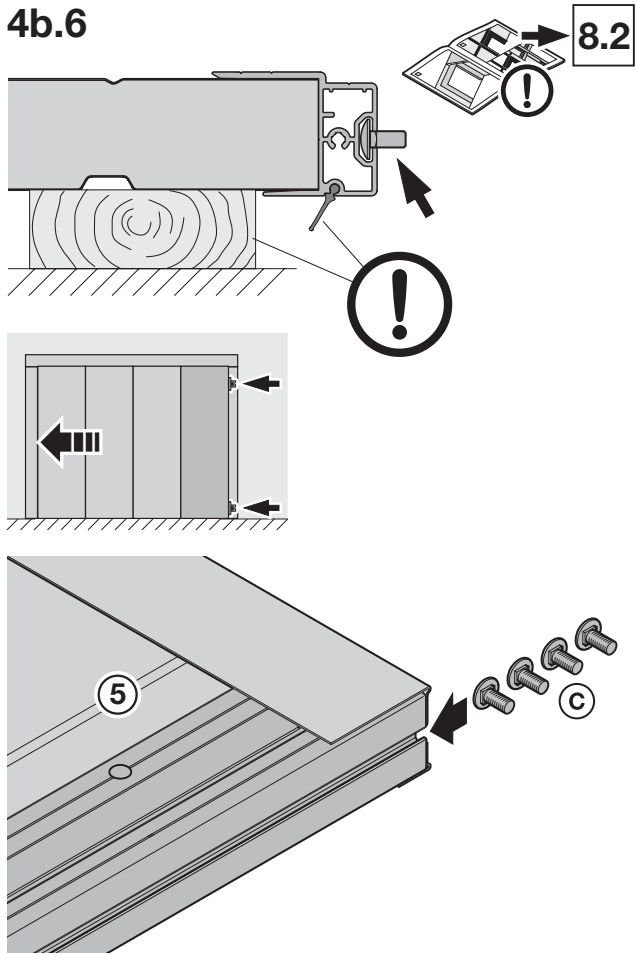
4b.4



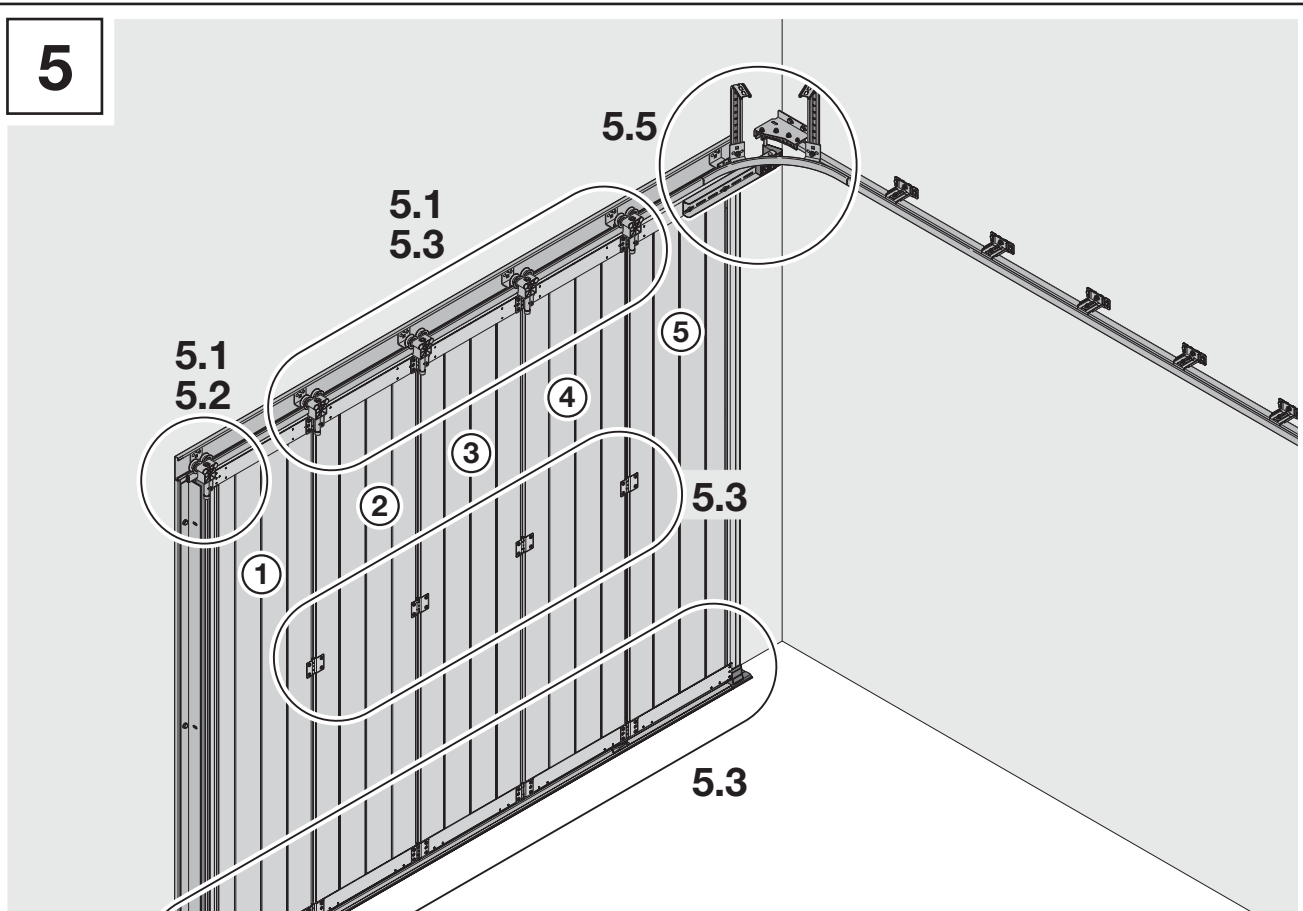
4b.5



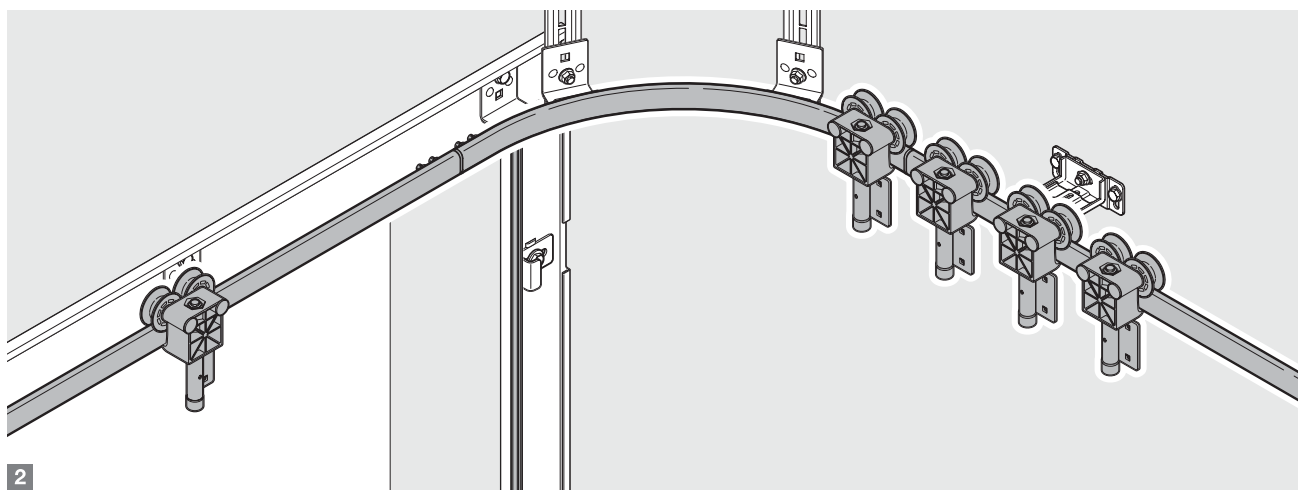
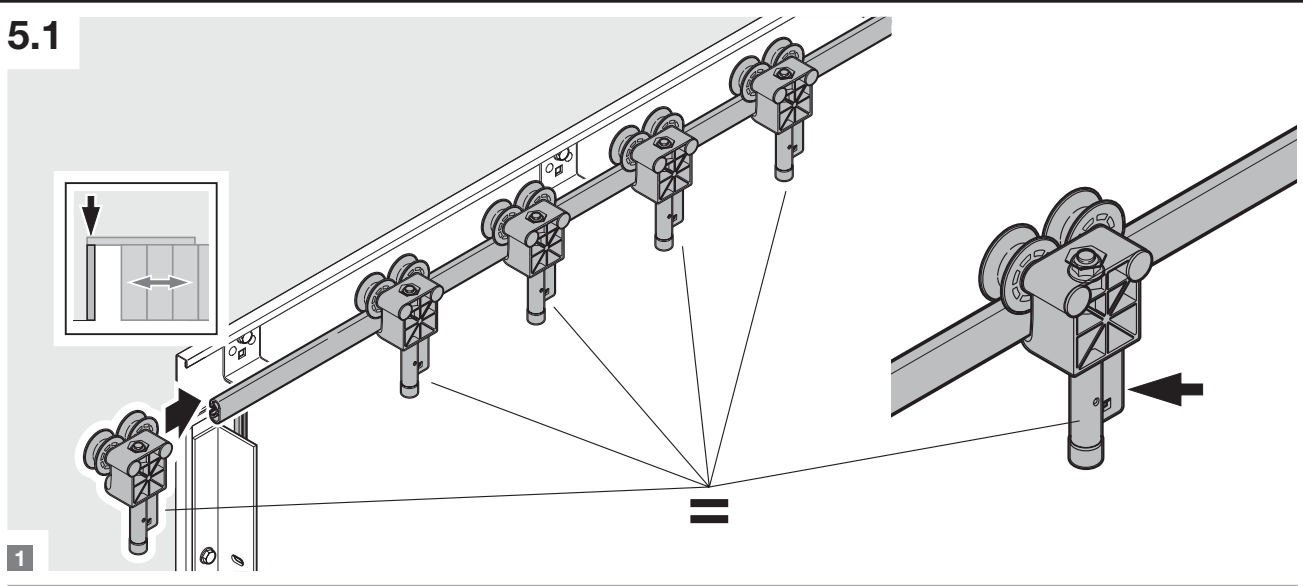
4b.6



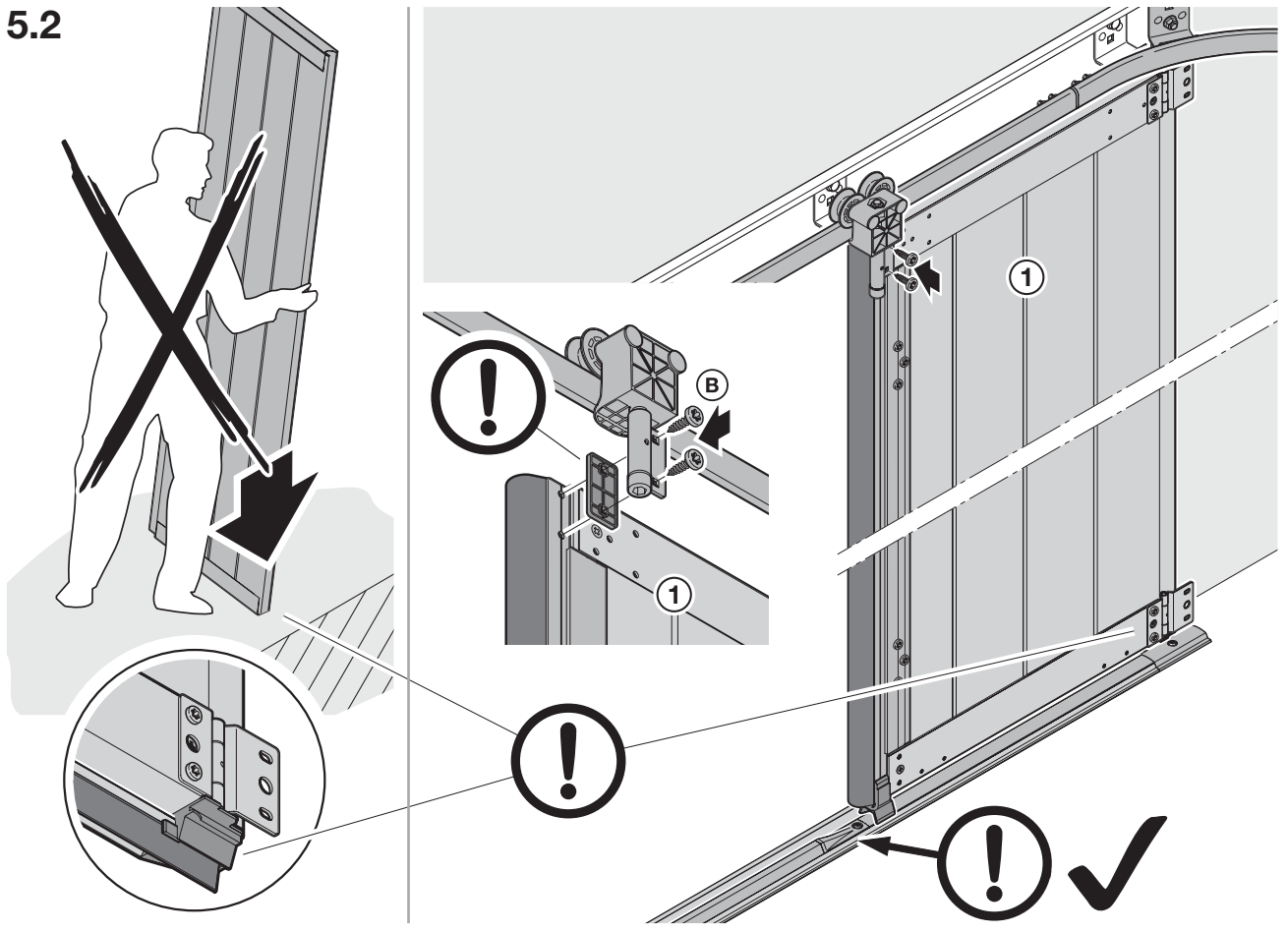
5



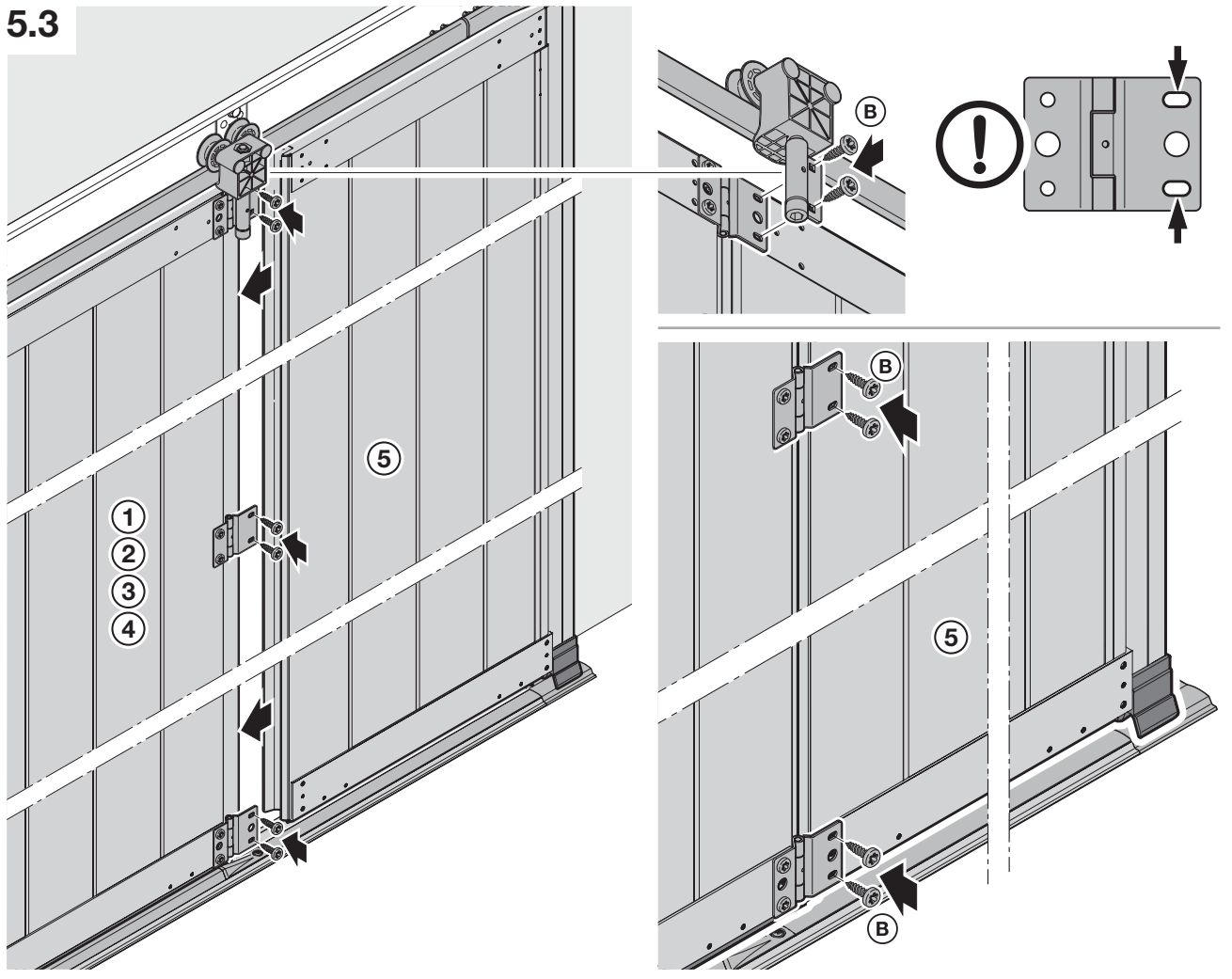
5.1



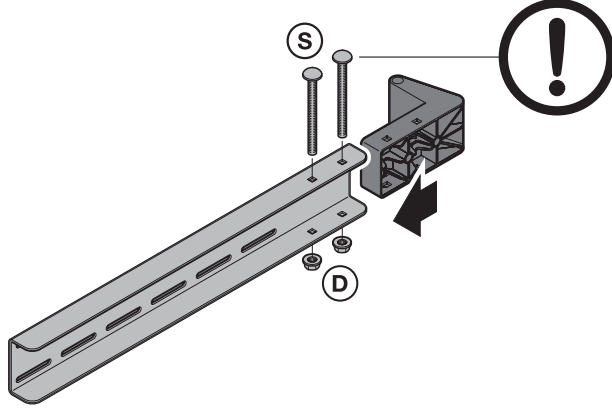
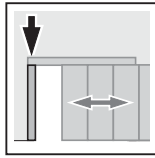
5.2



5.3

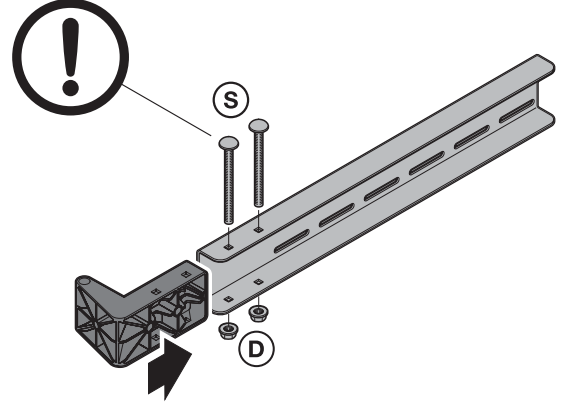
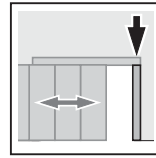


5.4a

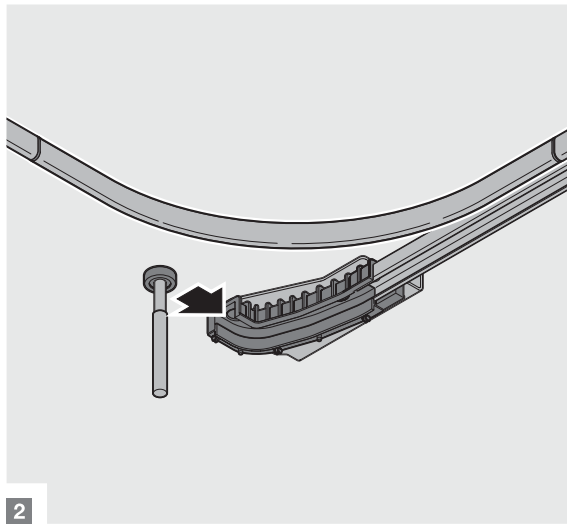


1

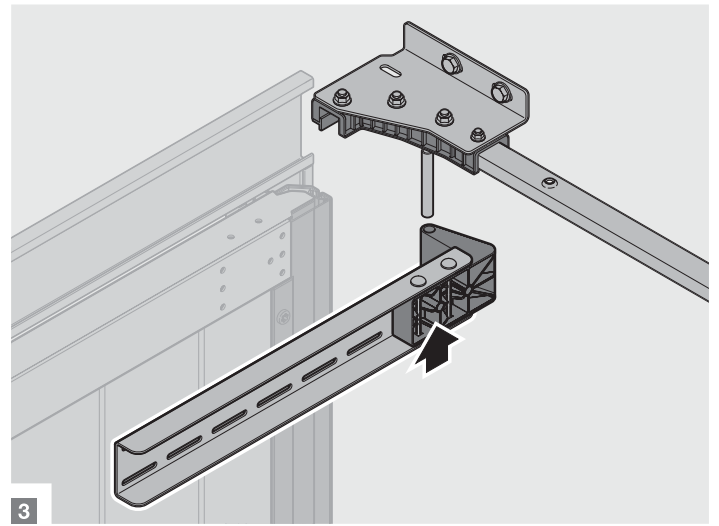
5.4b



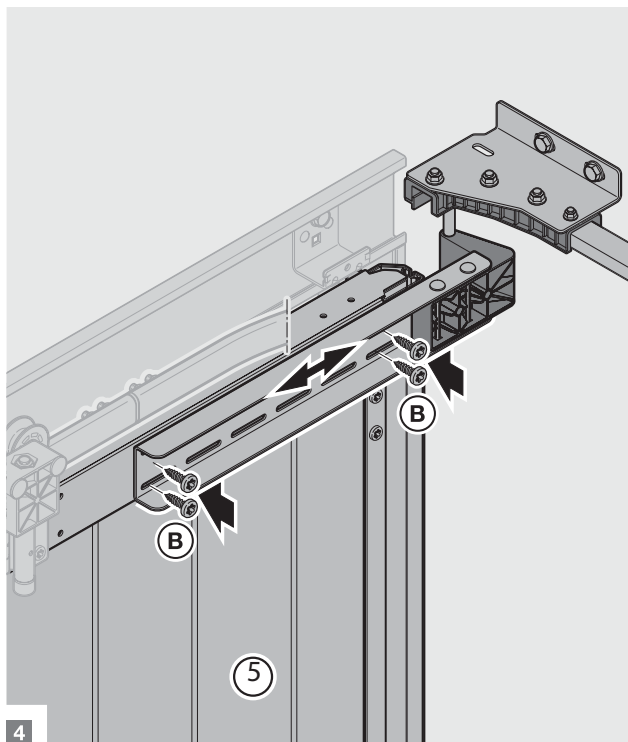
1



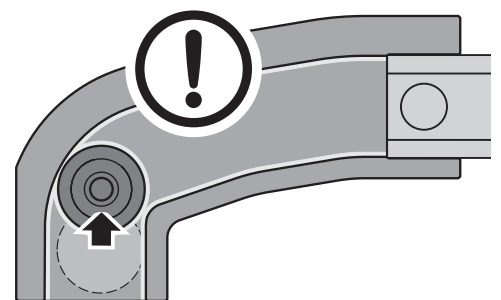
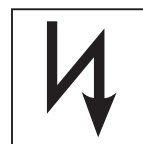
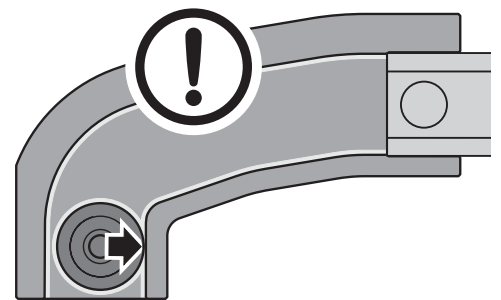
2

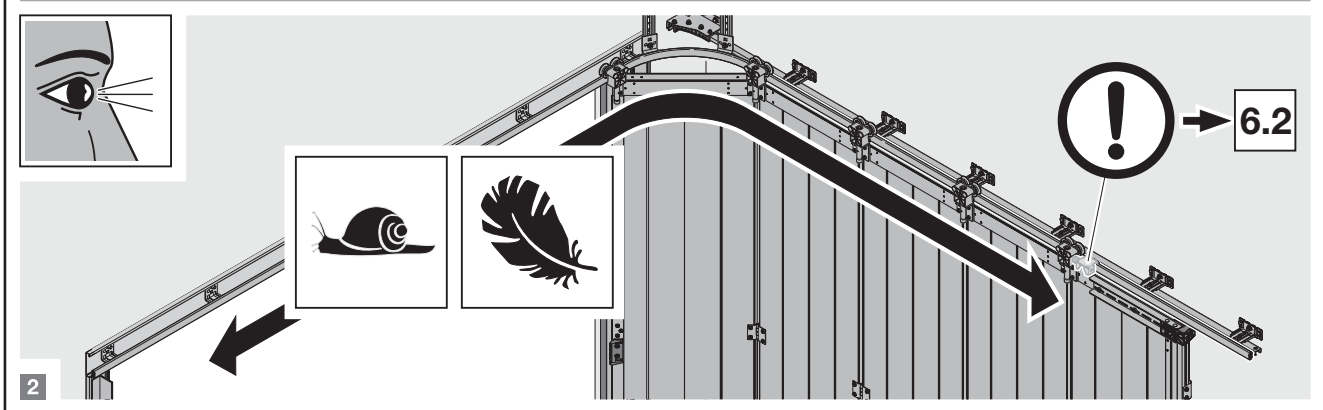
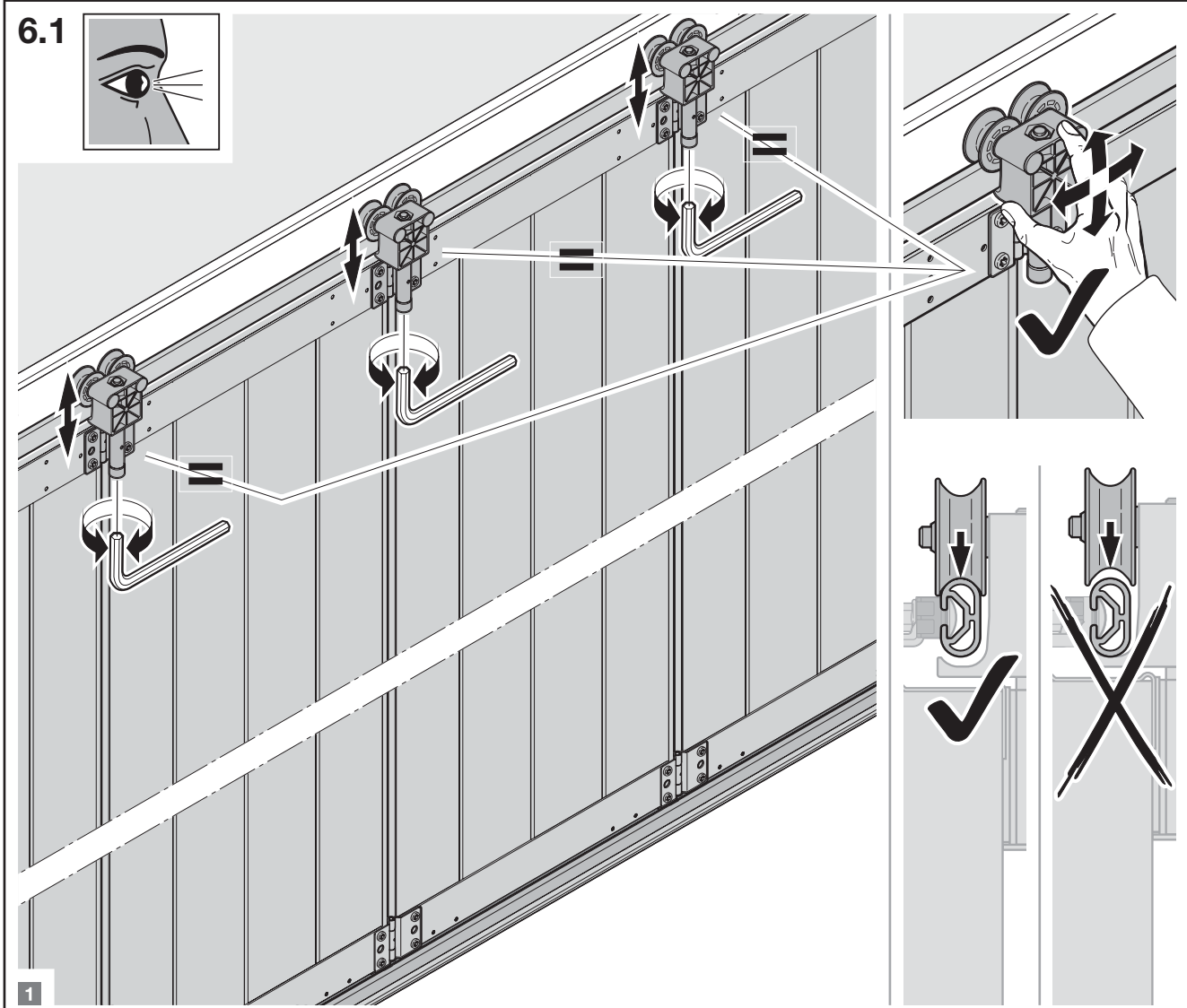
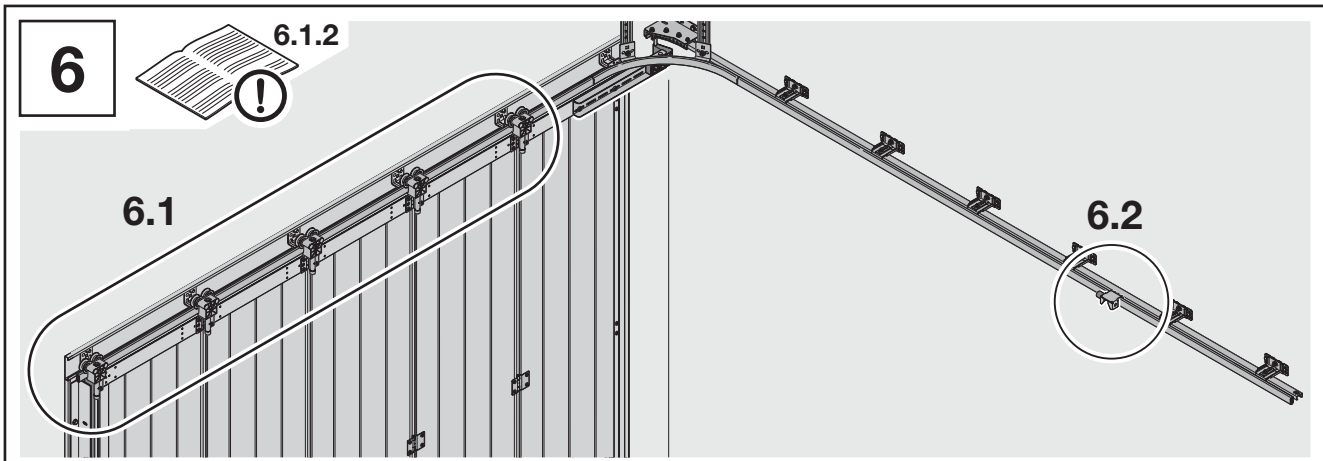


3

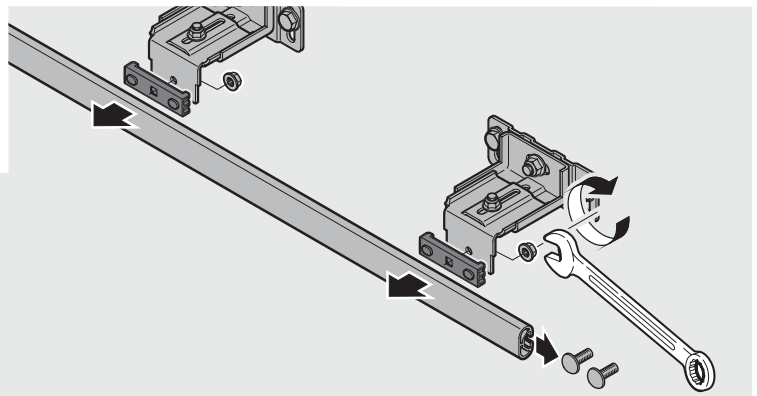
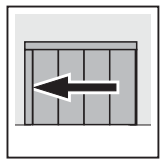
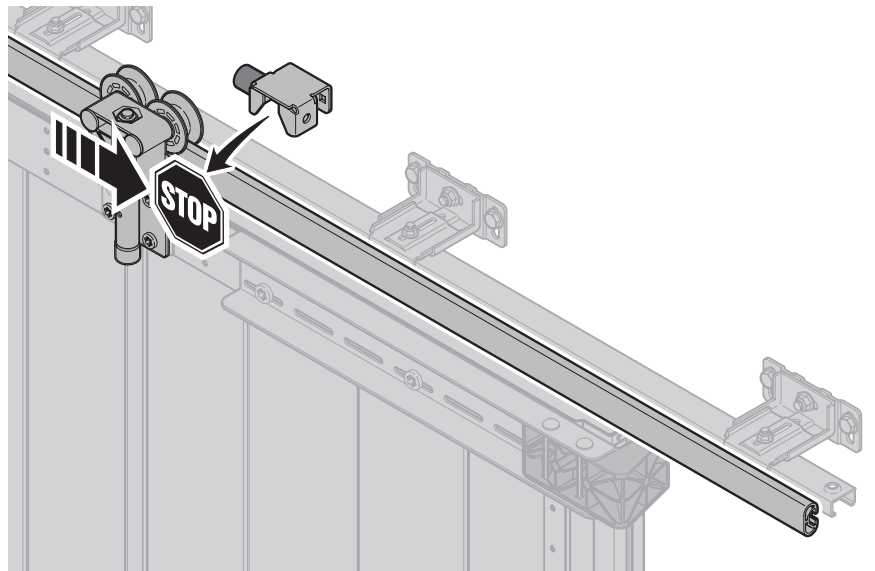
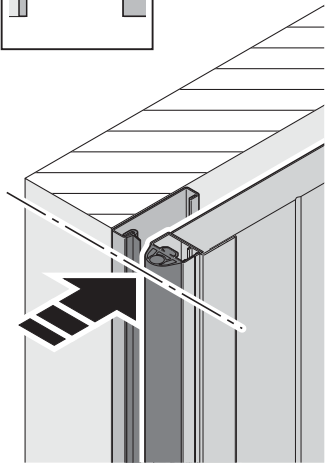
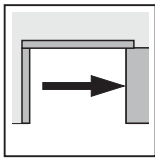


4



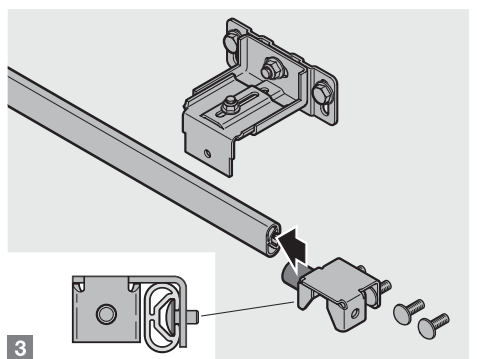
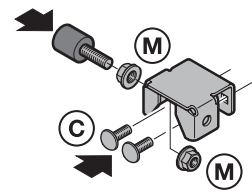


6.2

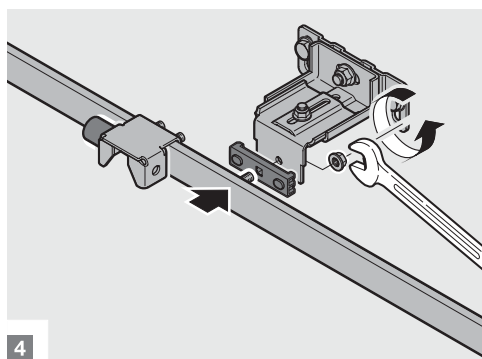


1

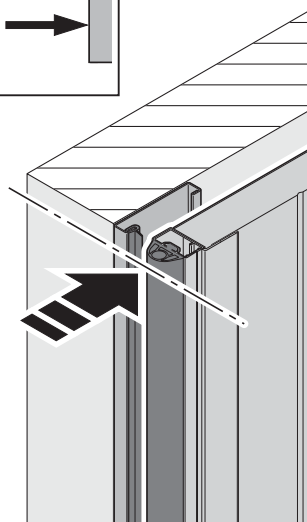
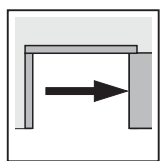
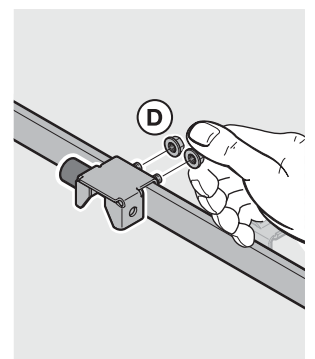
2



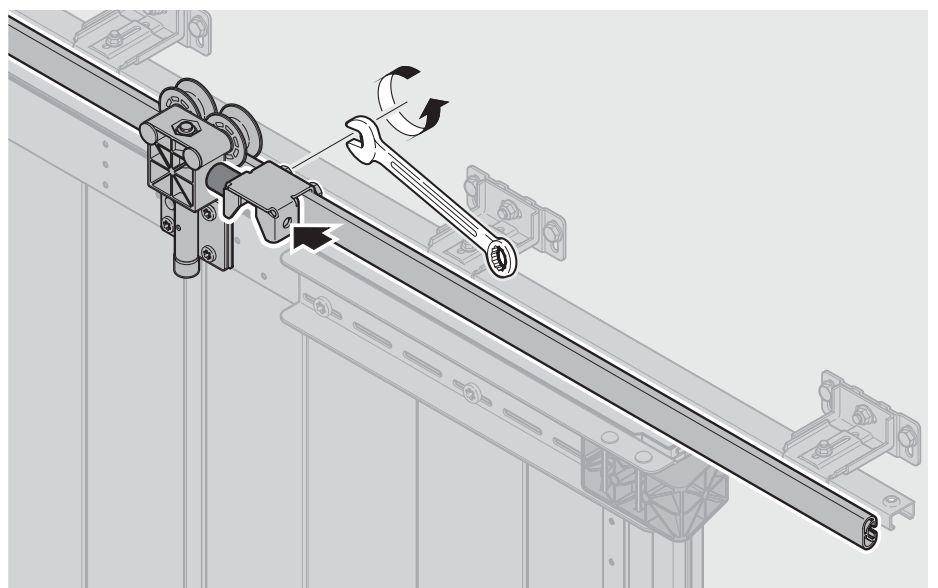
3

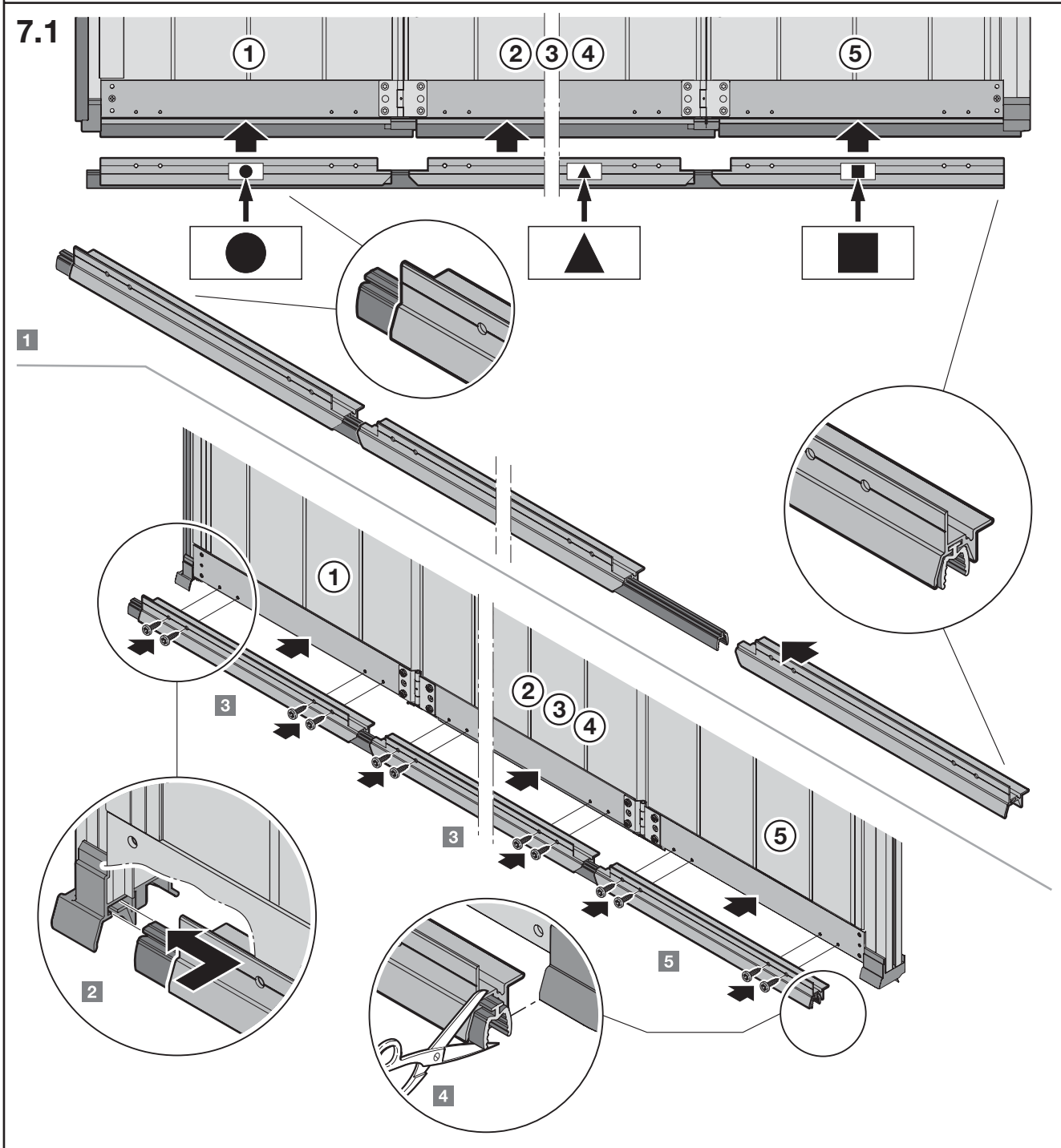
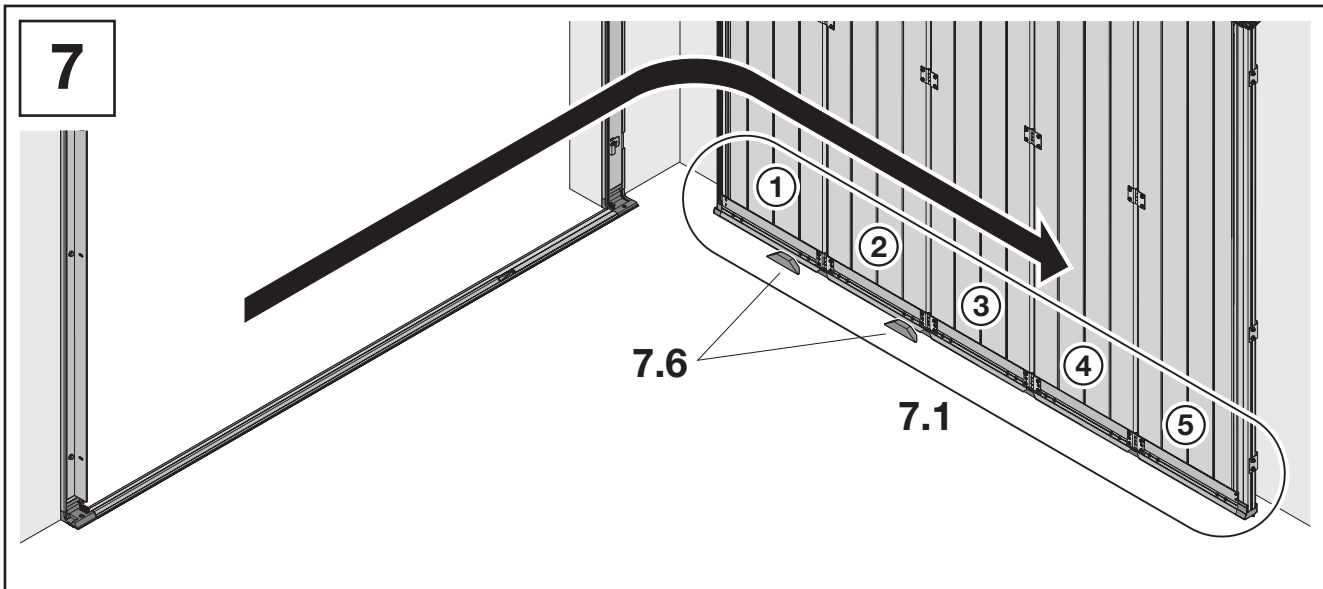


4

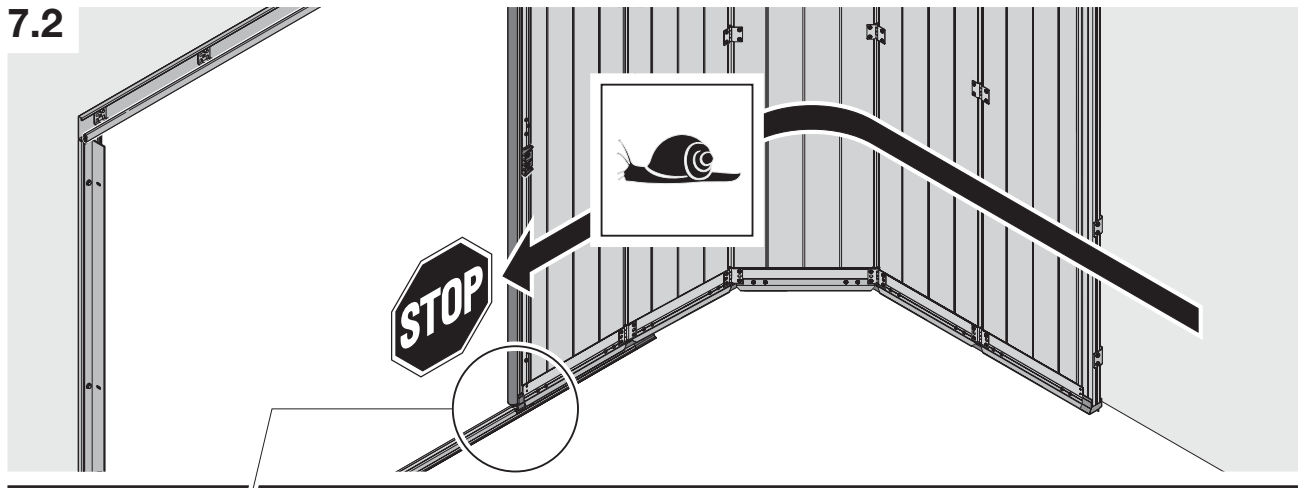


5

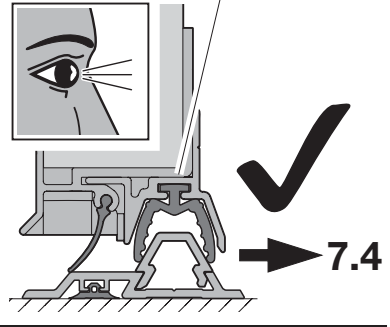




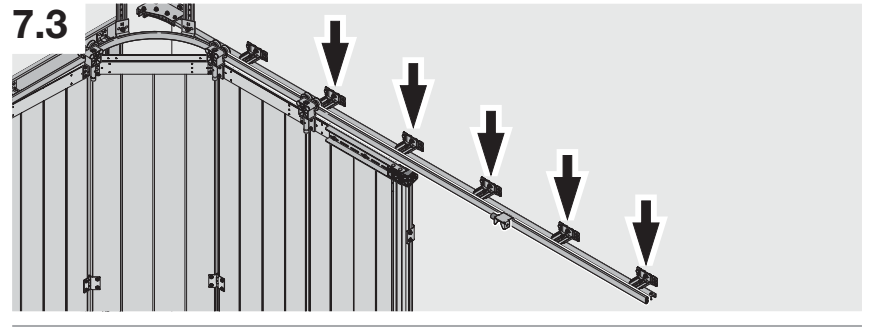
7.2



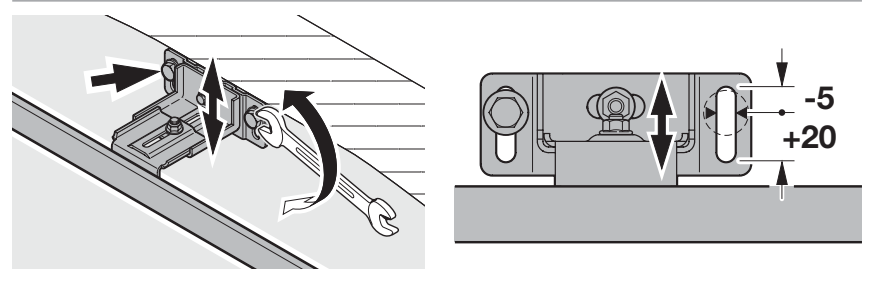
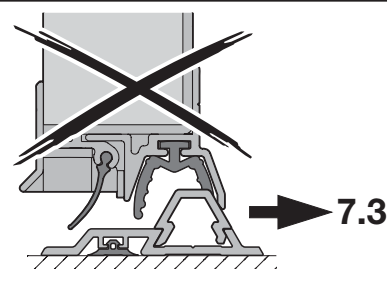
a



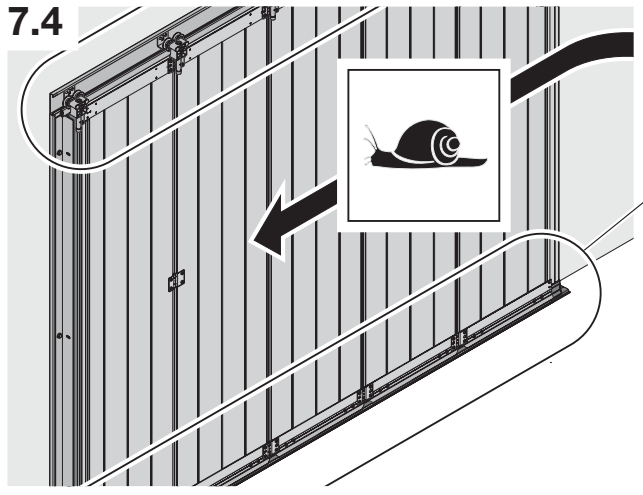
7.3



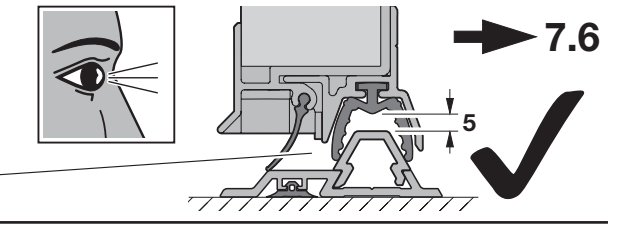
b



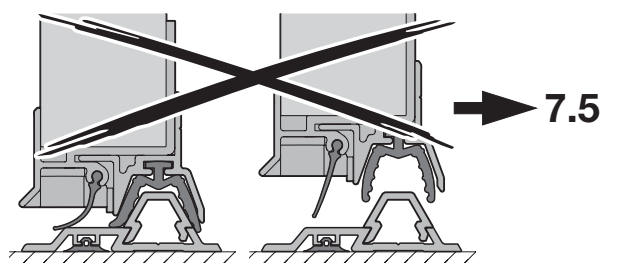
7.4



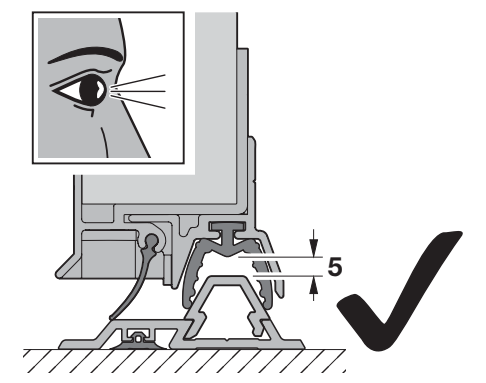
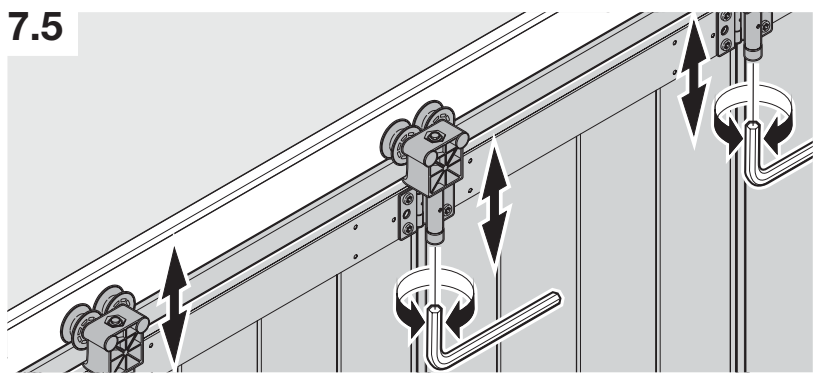
a



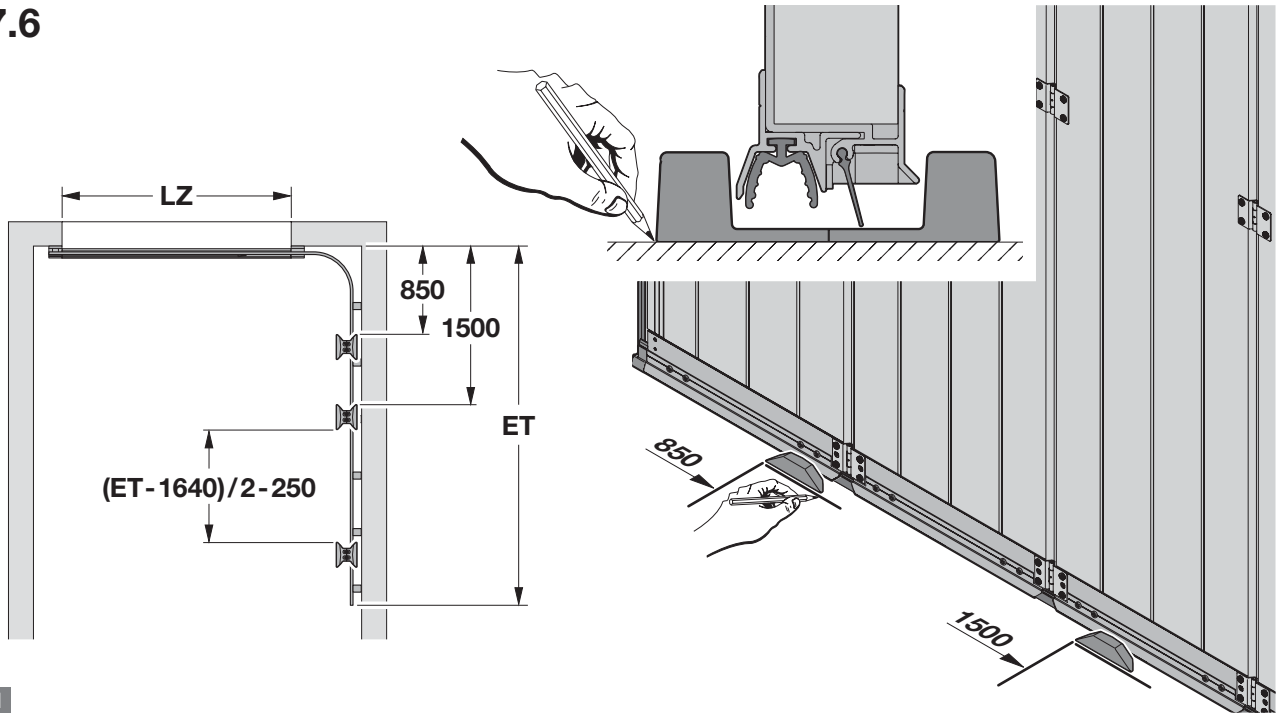
b



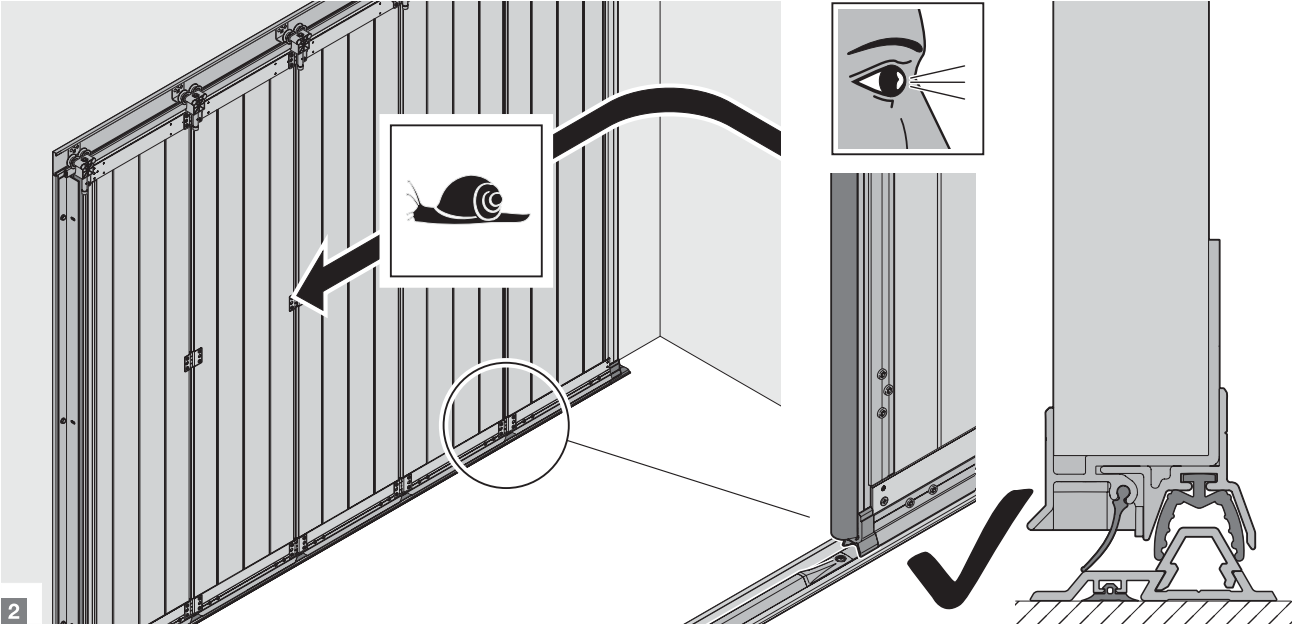
7.5



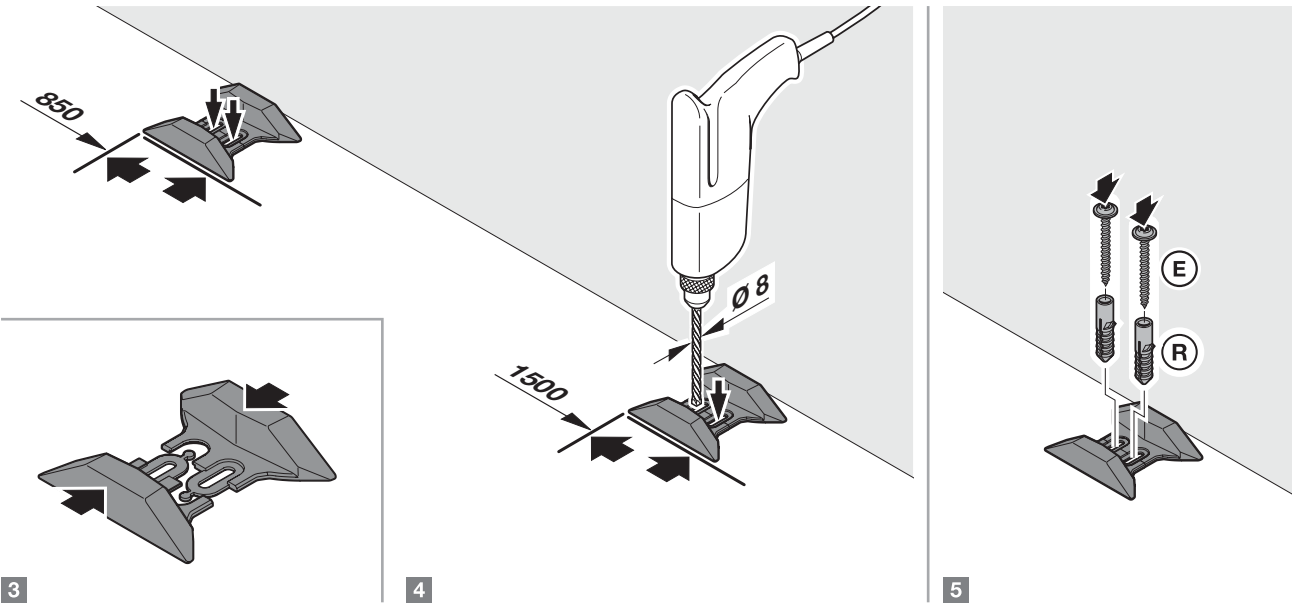
7.6



1



2

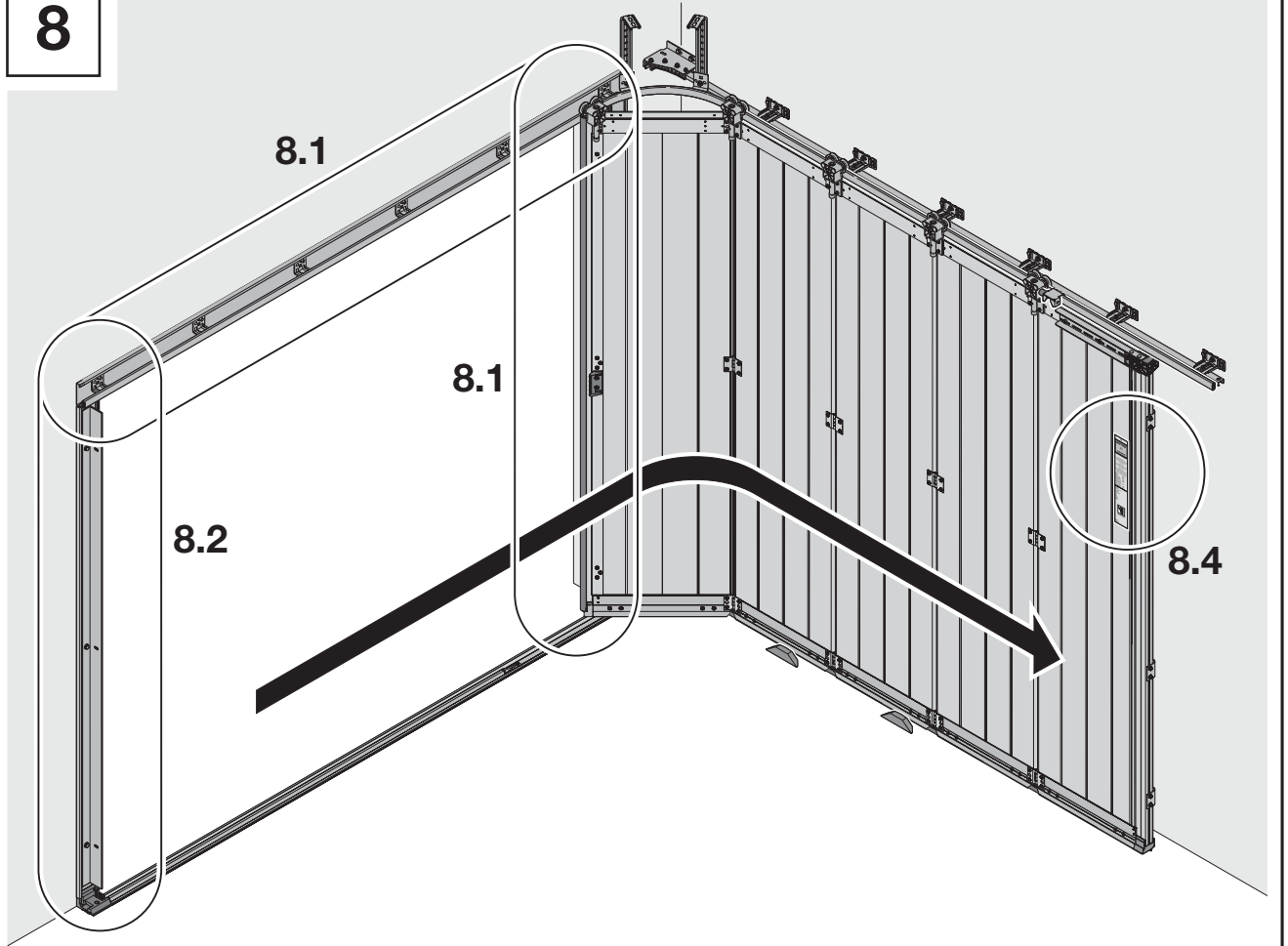


3

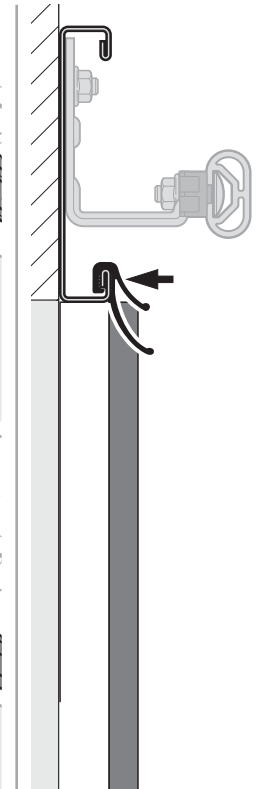
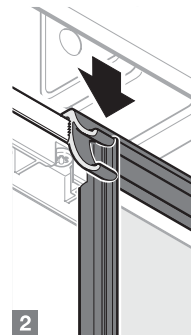
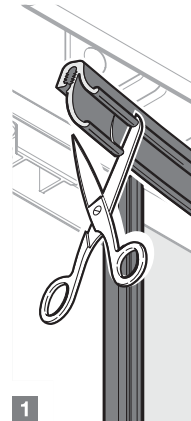
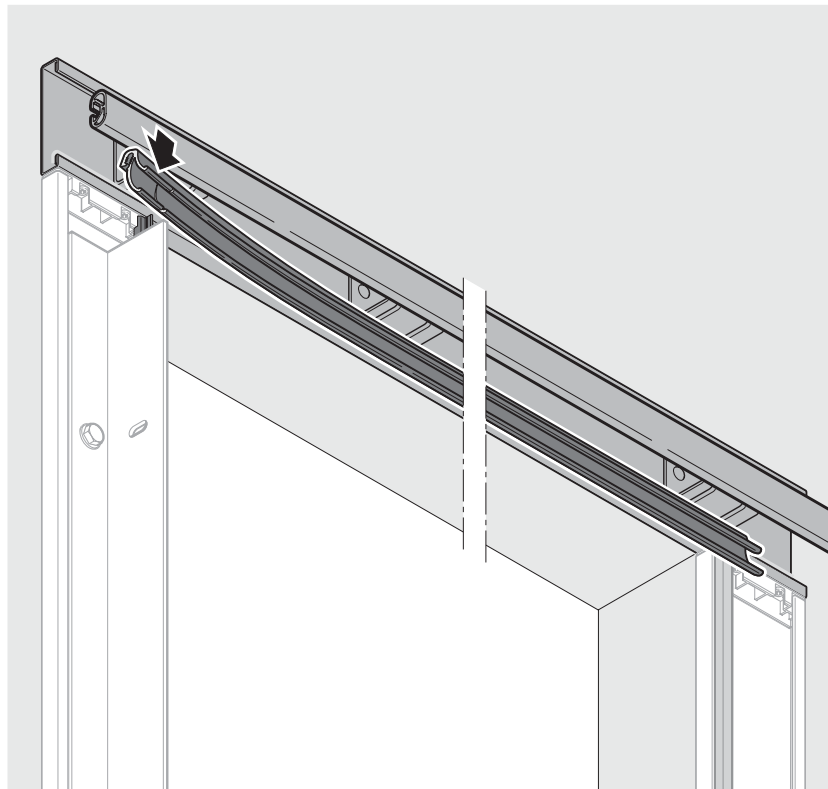
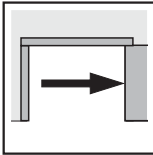
4

5

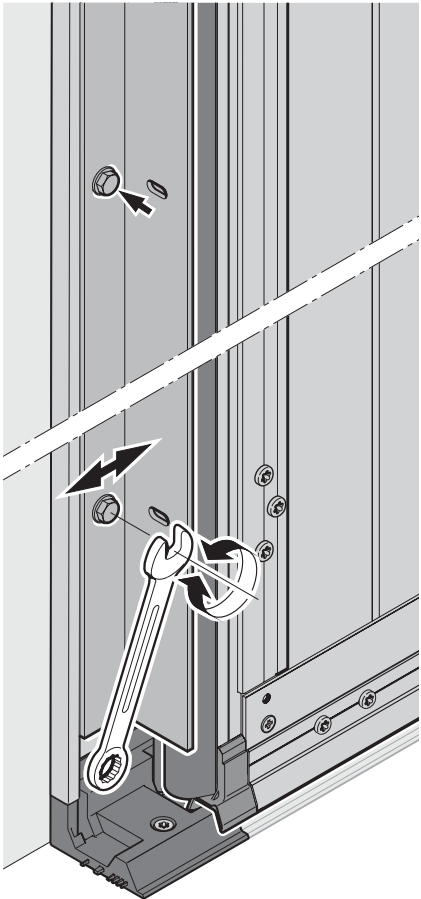
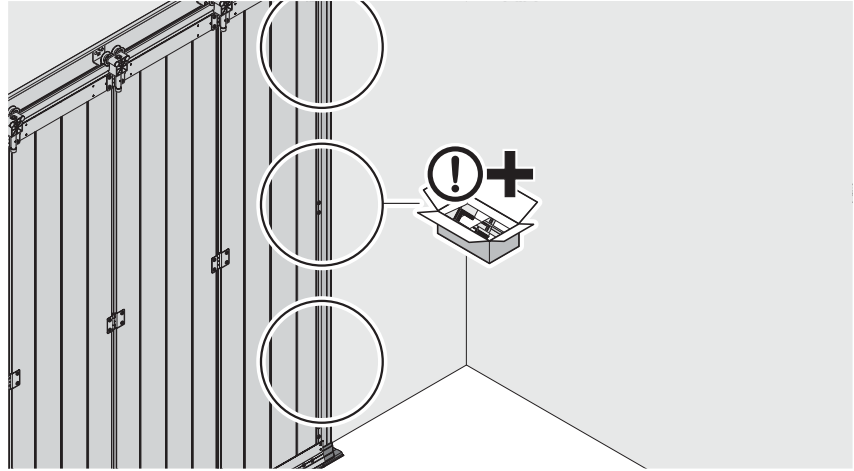
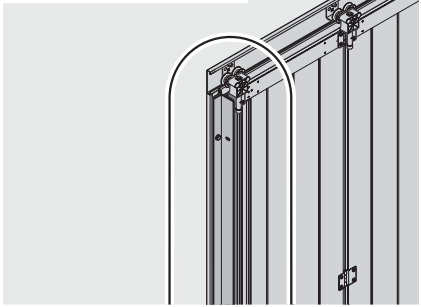
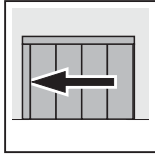
8



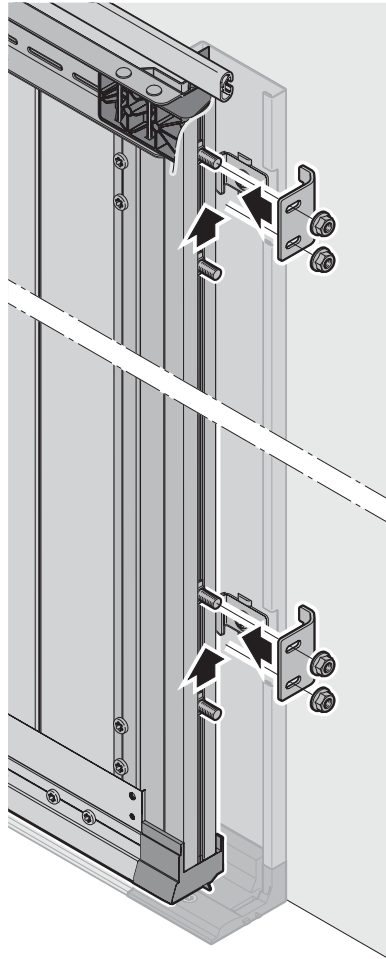
8.1



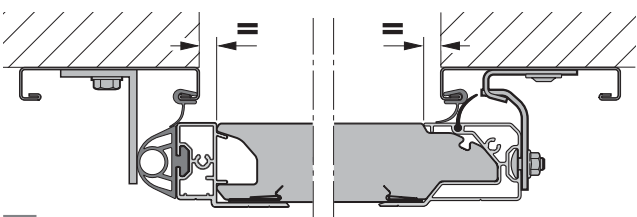
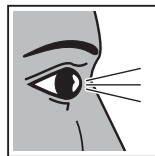
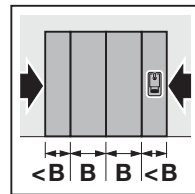
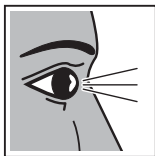
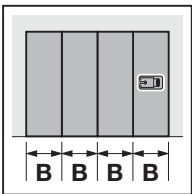
8.2



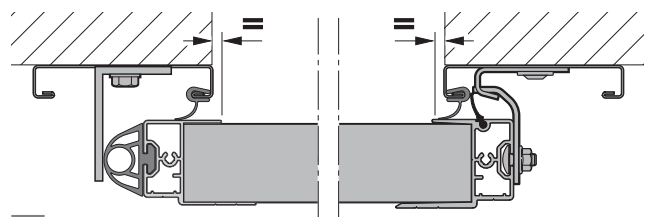
1



2

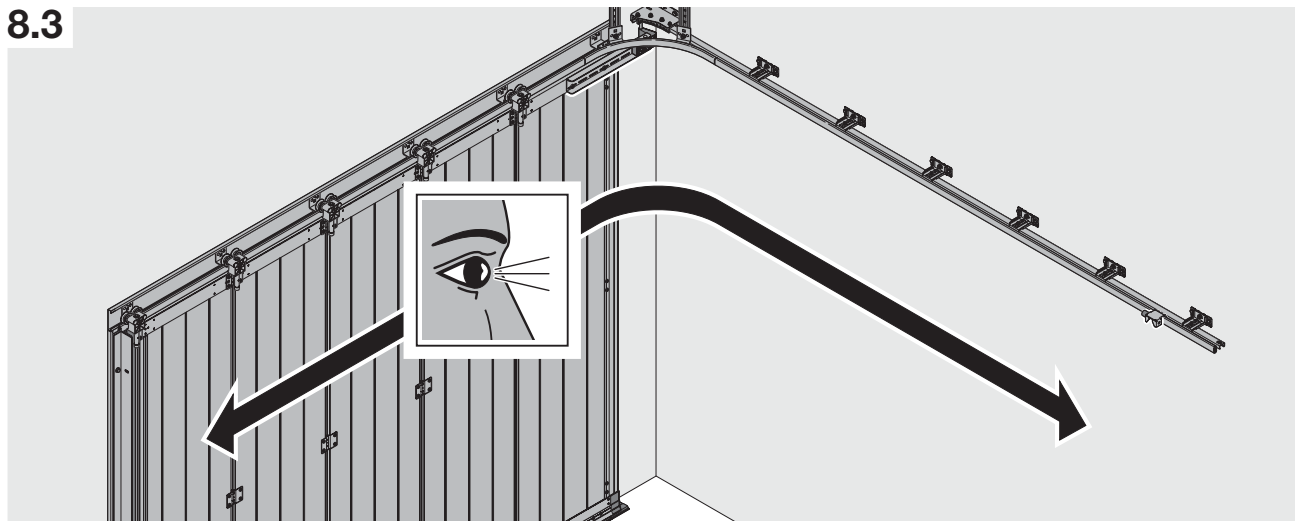


3a

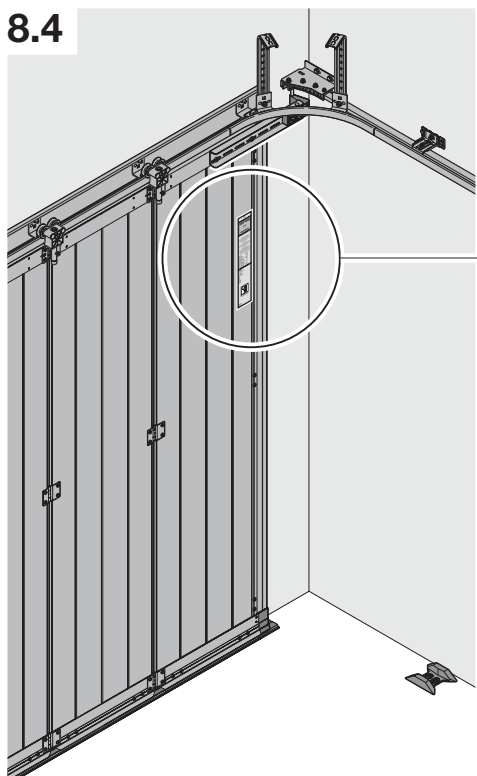


3b

8.3



8.4



CE
0737

XX

EN 13241-1:2003+A1:2011

Verwendungszweck(e):
Für deklarierter Zwecke und/oder sonstige Zwecke, für die spezielle Anforderungen, insbesondere im Hinblick auf Energie, Dichtheit und Brandschutz sicherheit gelten.

Intended use(s):
For declared specific uses and/or other uses subject to specific requirements, such as noise, energy, tightness and safety in particular.

Usage(s) prévus(s):
Pour buts d'application spécifiques et/ou autres usages soumis à des exigences particulières, en particulier en matière de nuisances sonores, d'énergie, d'étanchéité et de sécurité d'application prévalent.

Windlast	Klasse:
Windload	Class:
Charge au vent	Classe:
Wasserdichtheit	Klasse:
Water tightness	Class:
Étanchéité à l'eau	Classe:
Wärmeisolation	Wirk:
Thermal tightness	Classe:
Résist. thermique	Classe:
Luftdichtheit	Klasse:
Air permeability	Class:
Perméabilité à l'air	Classe:

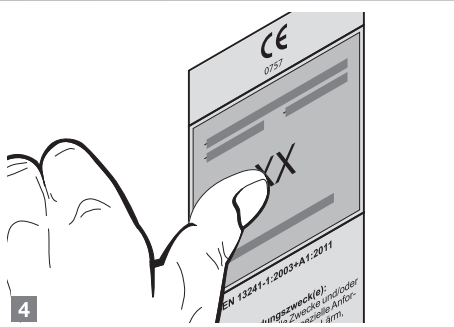
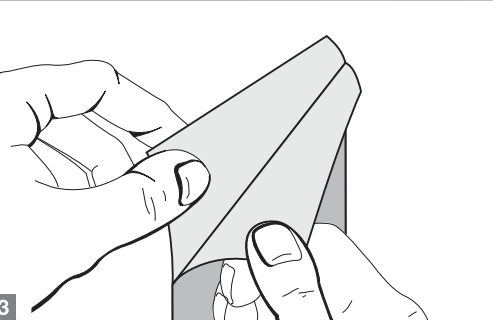
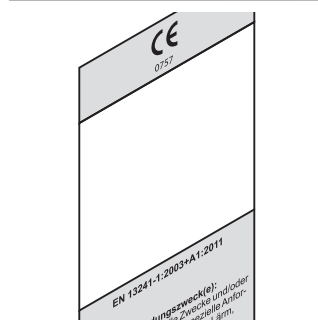
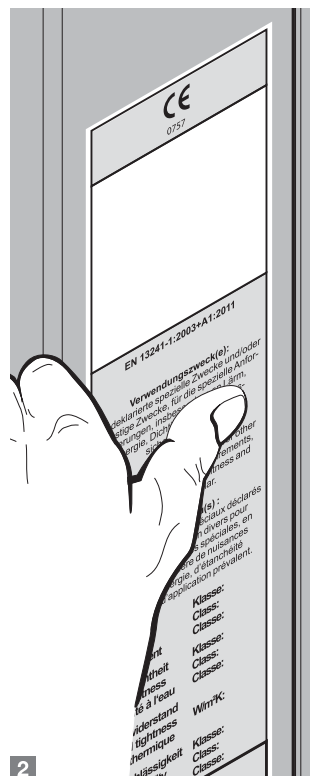
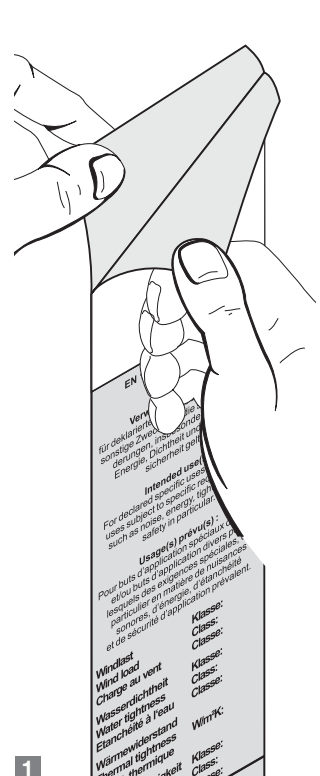
Auftrag-Nr.:
Order No.:

Produkt-Nr.:
Product No.:

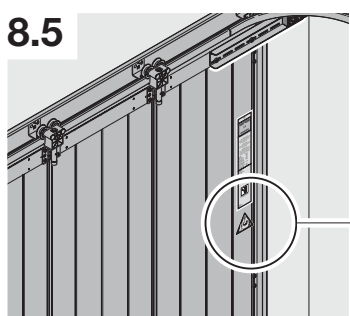
Typ:
Type:
Schalt:
Class:
Form:

DS-Beschlag

Baujahr:
Produced in:
Anno:



8.5



9

