

DE

Anleitung für Montage, Betrieb und Wartung

Steuerung Garagen-Rolltorantrieb

EN

Instructions for Fitting, Operating and Maintenance

Control for Roller Garage Door Operator

FR

Instructions de montage, d'utilisation et d'entretien

Motorisation de rideau à lames de garage

NL

Handleiding voor montage, bediening en onderhoud

Besturing voor de aandrijving van de garageroldeur

IT

Istruccioni de montaje, funcionamiento y mantenimiento

Cuadro de maniobra del automatismo para puerta de garaje enrollable

ES

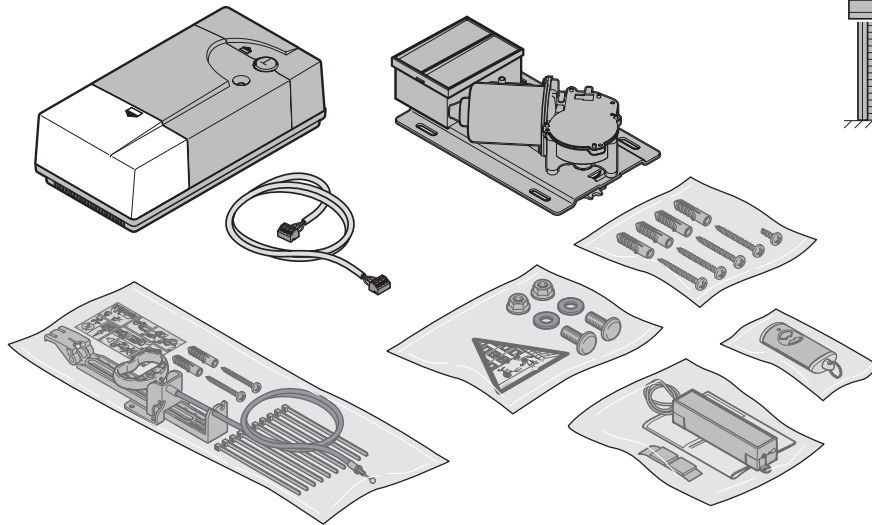
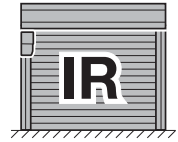
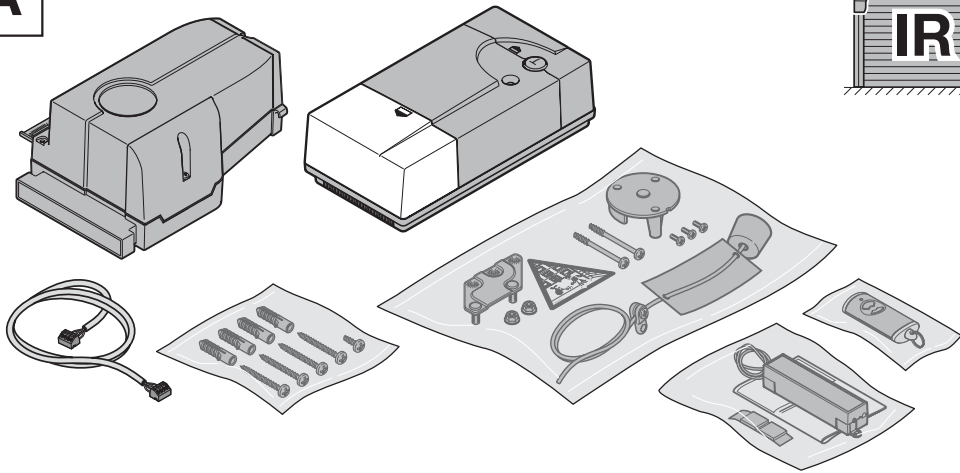
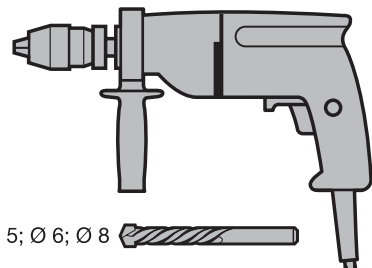
Istruzioni per il montaggio, l'uso e la manutenzione

Centralina di comando per motorizzazione per serrande avvolgibili da garage

PT

Instruções de montagem, funcionamento e manutenção

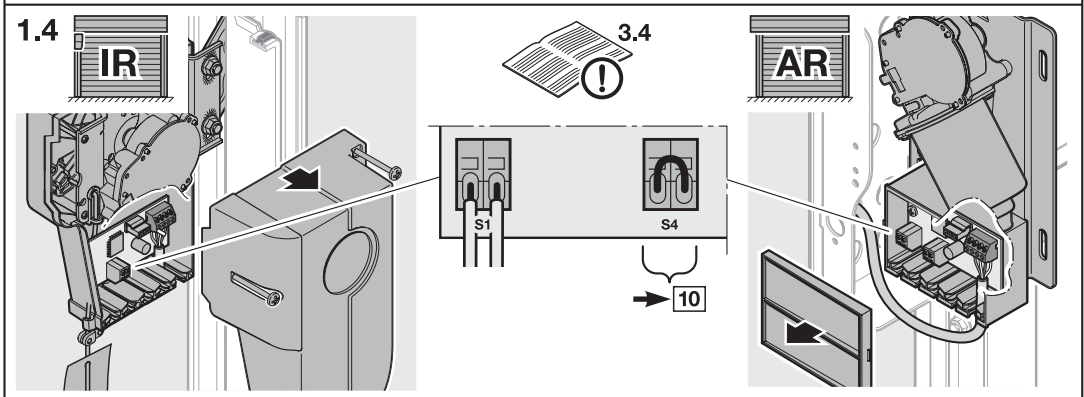
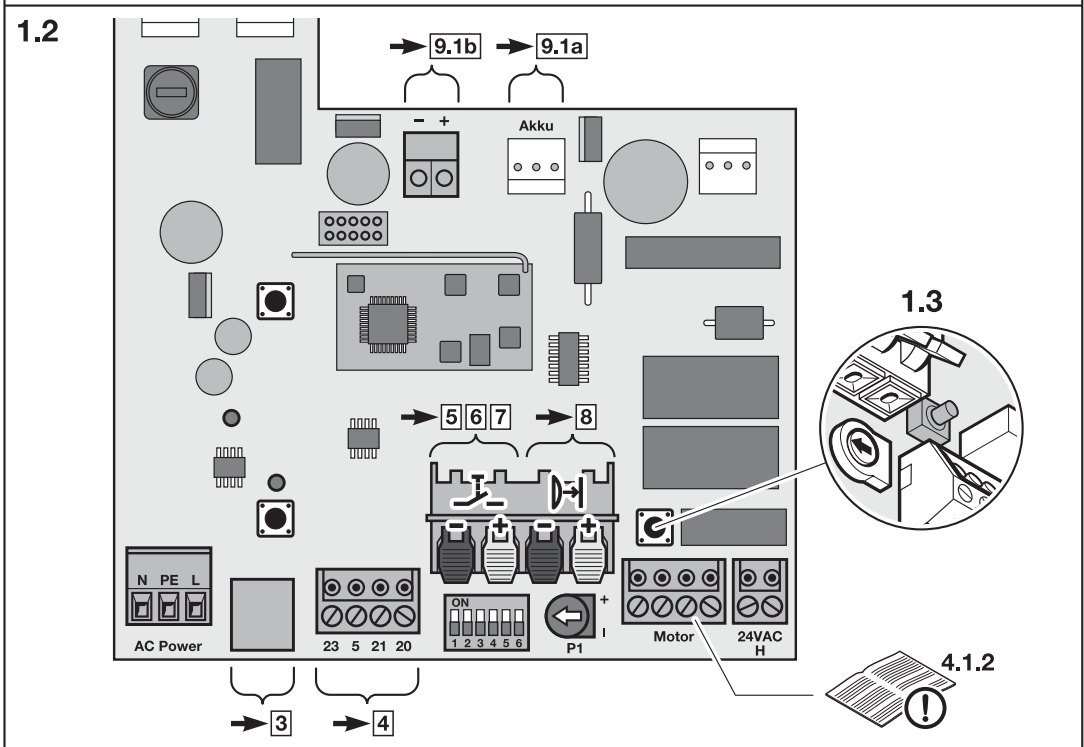
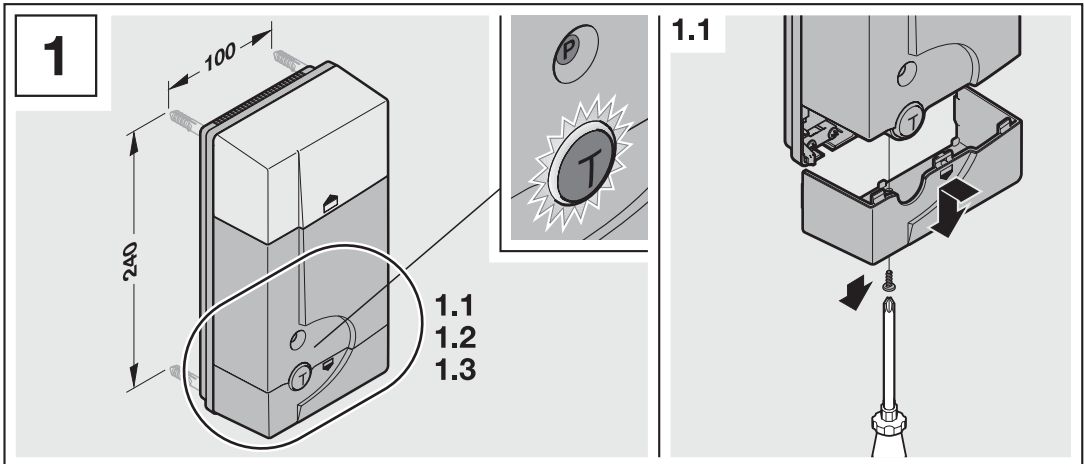
Comando de automatismo para porta de enrolar de garagem

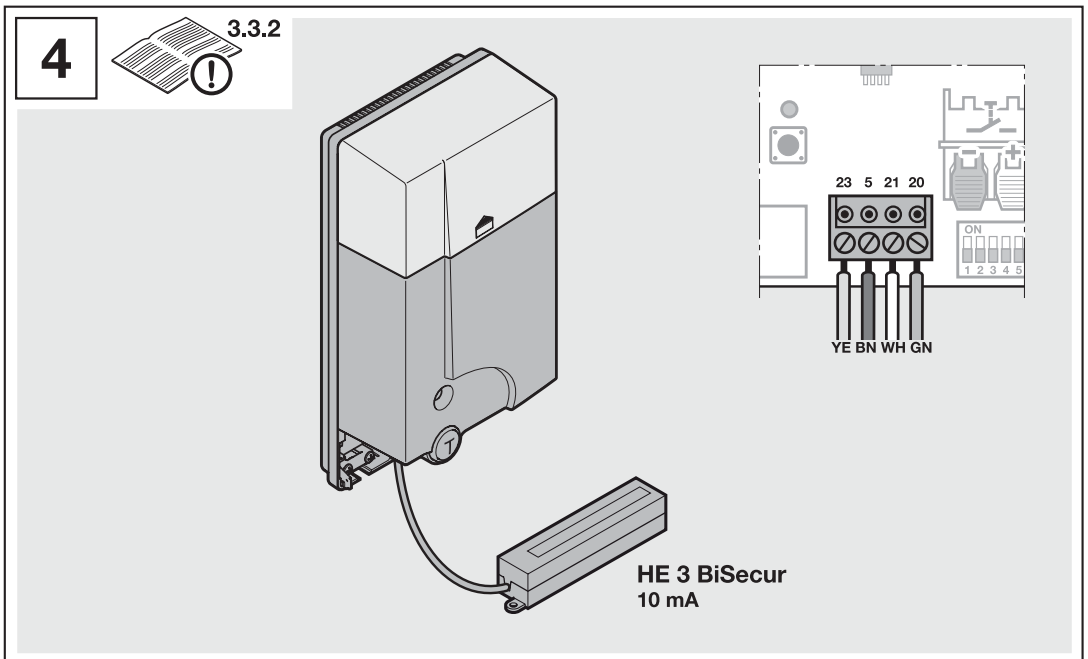
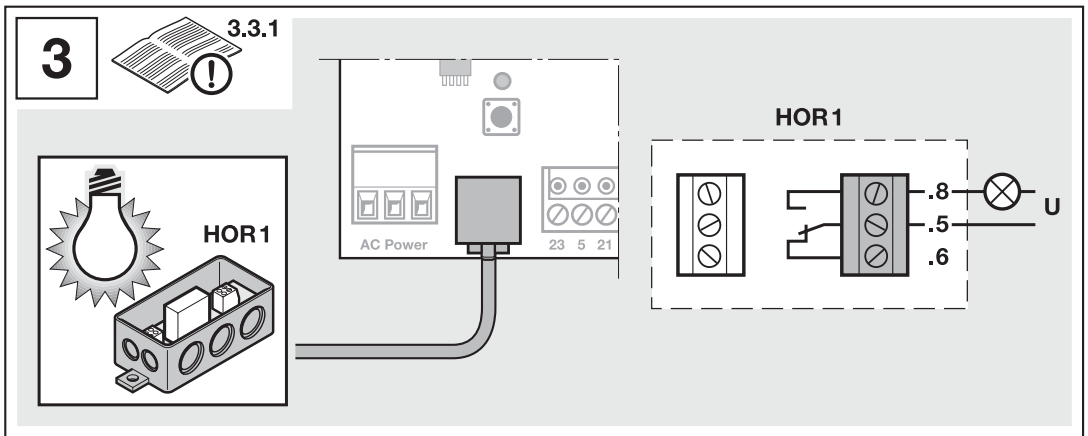
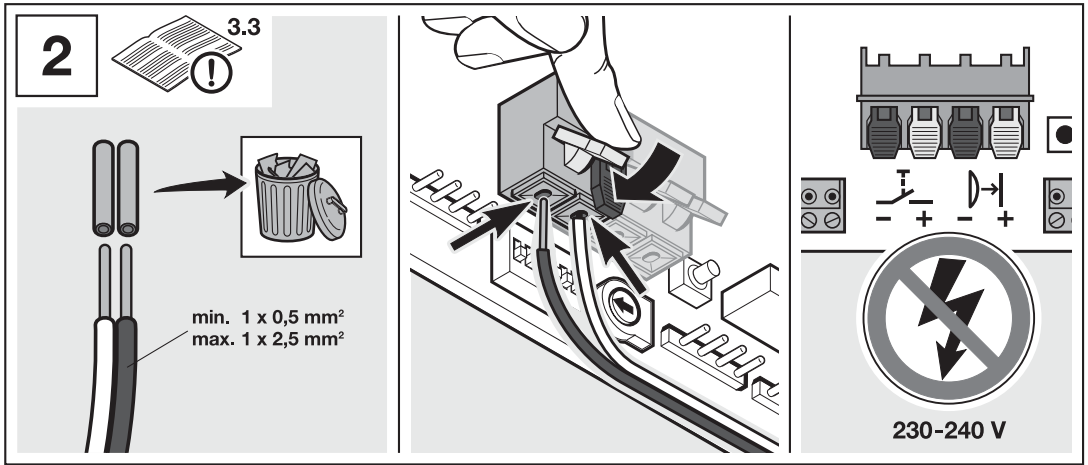
A**B**

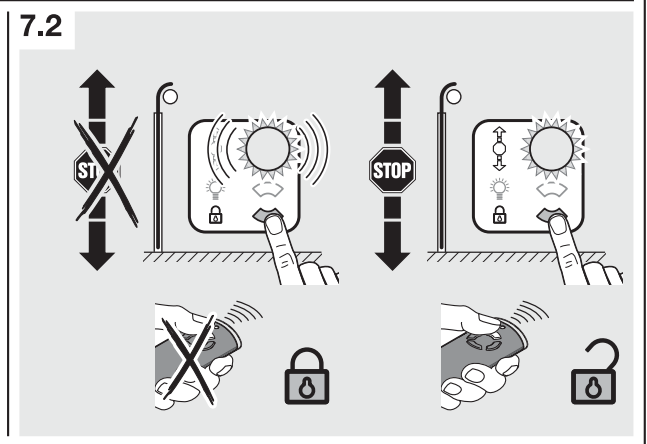
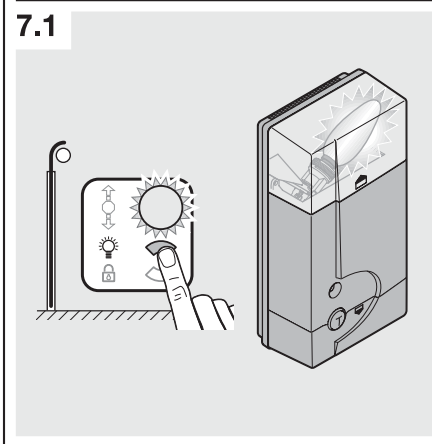
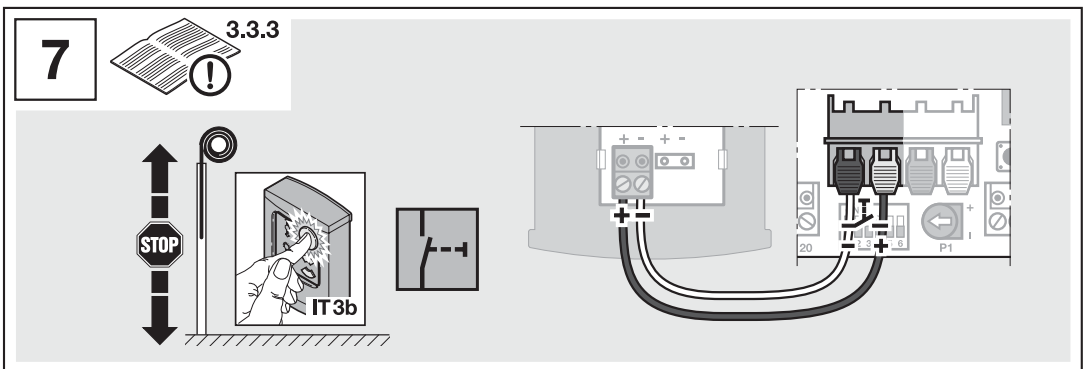
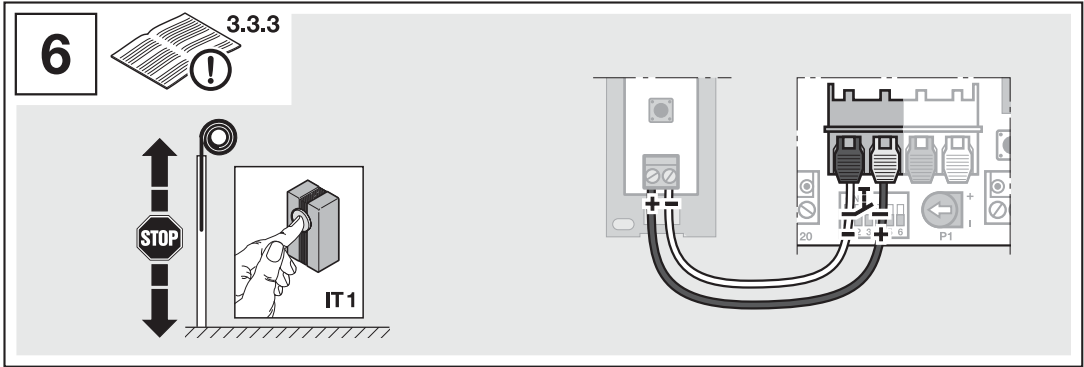
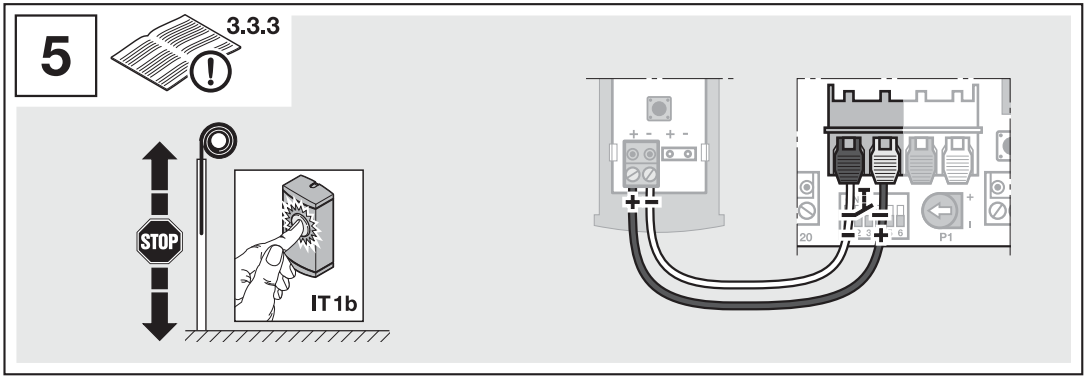
Ø 5; Ø 6; Ø 8

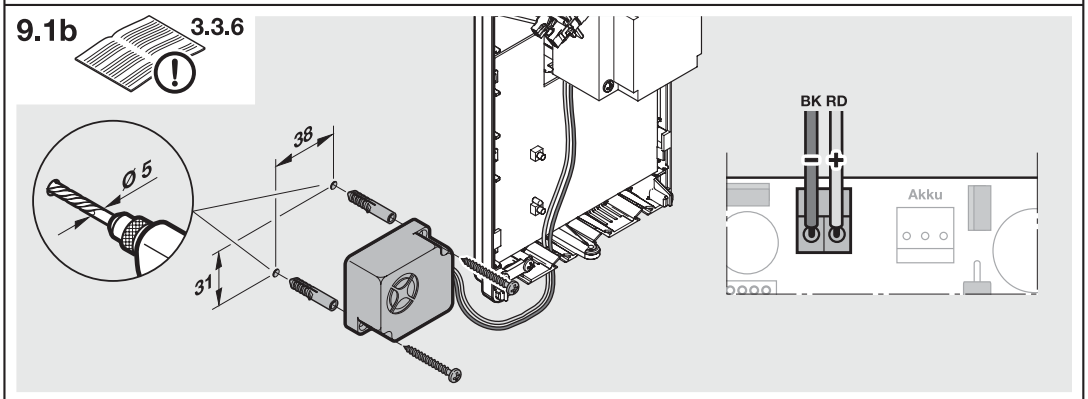
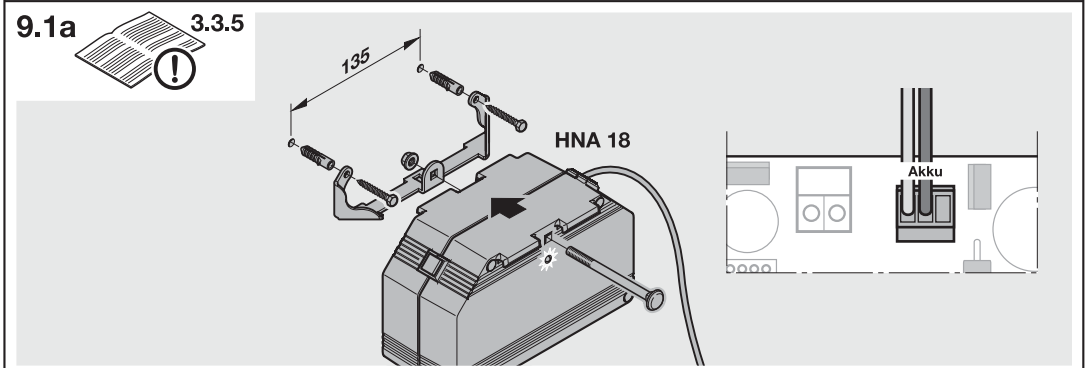
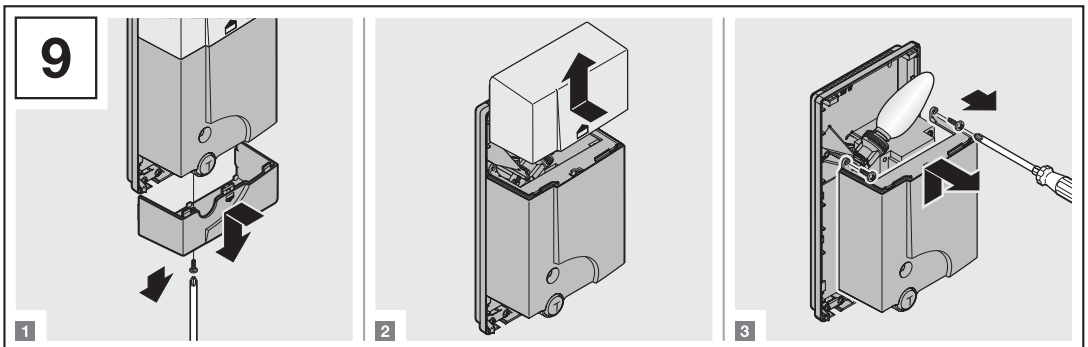
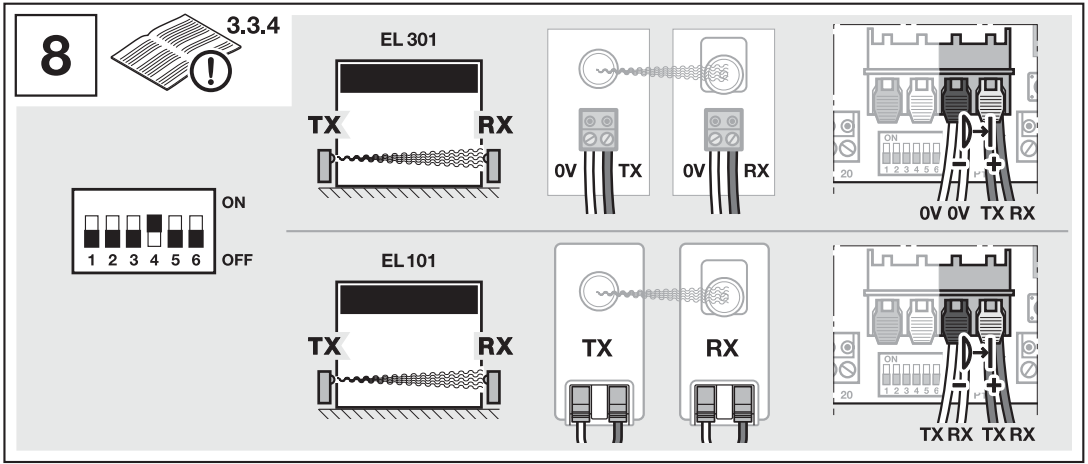


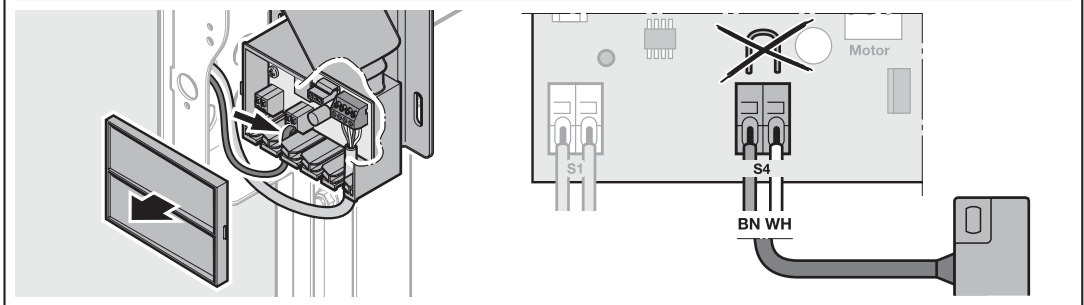
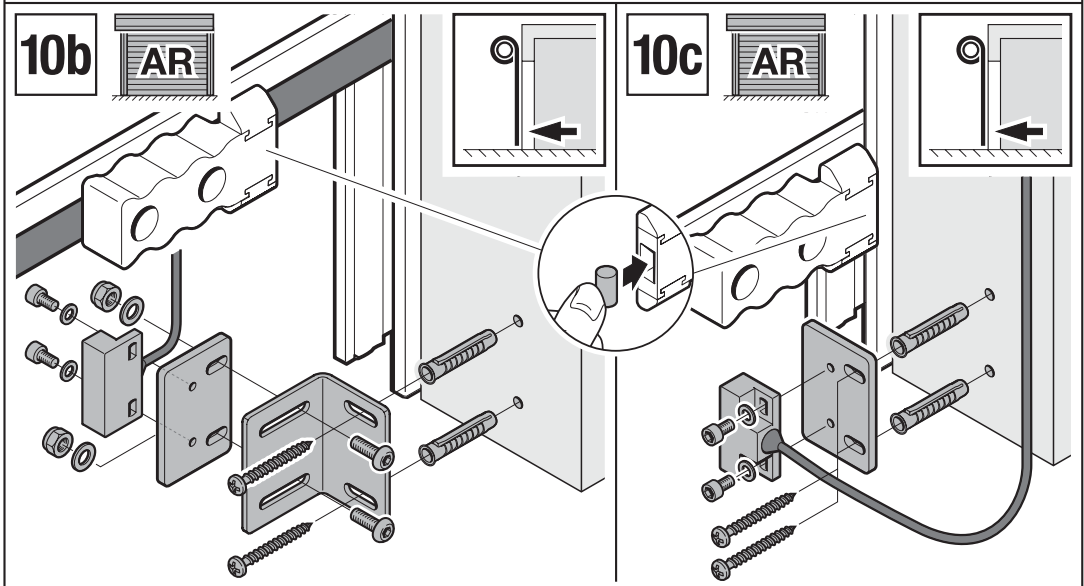
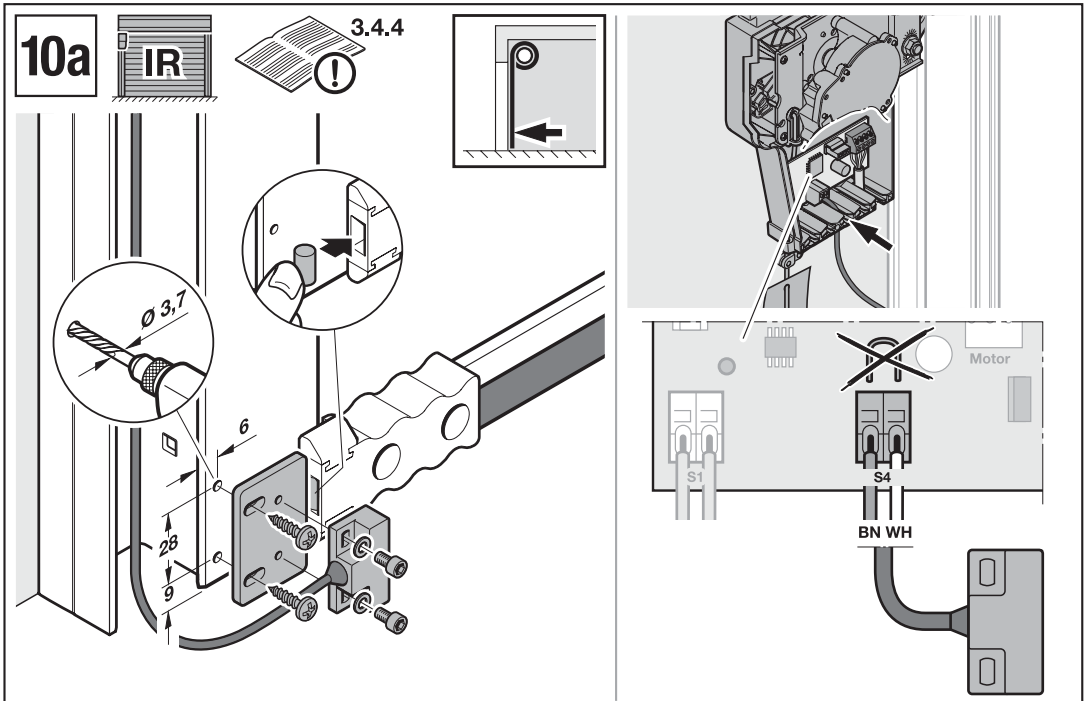
Ø 3.7

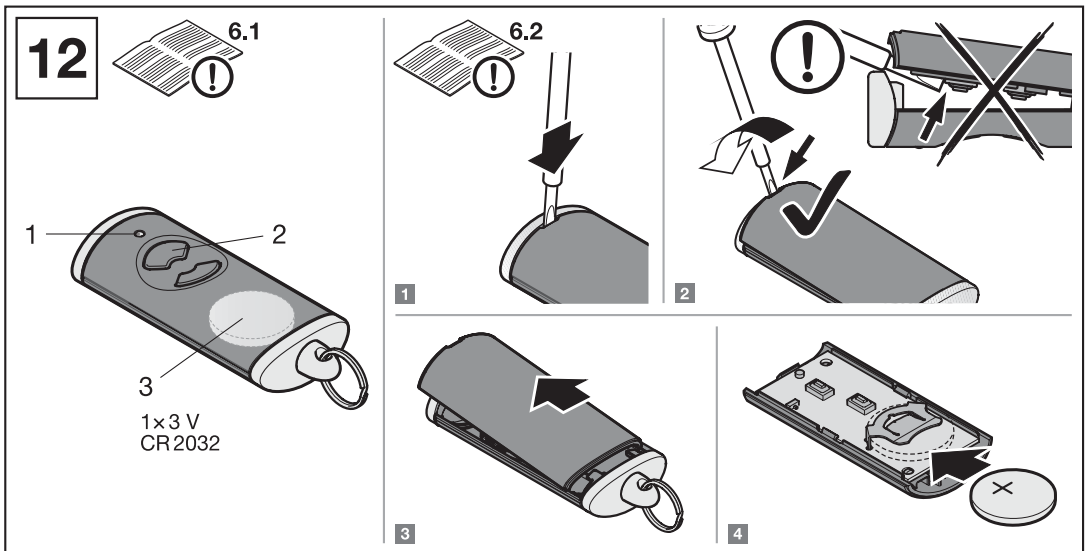
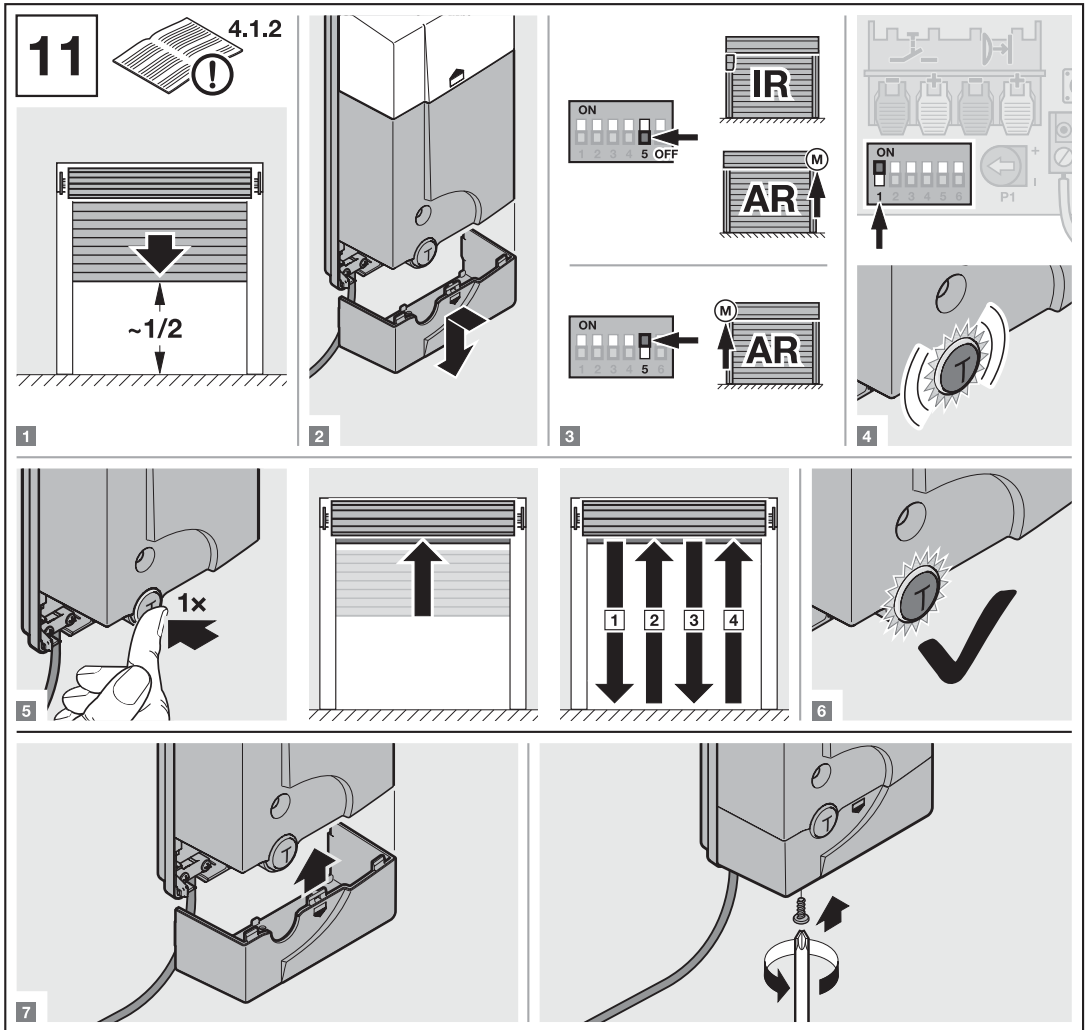




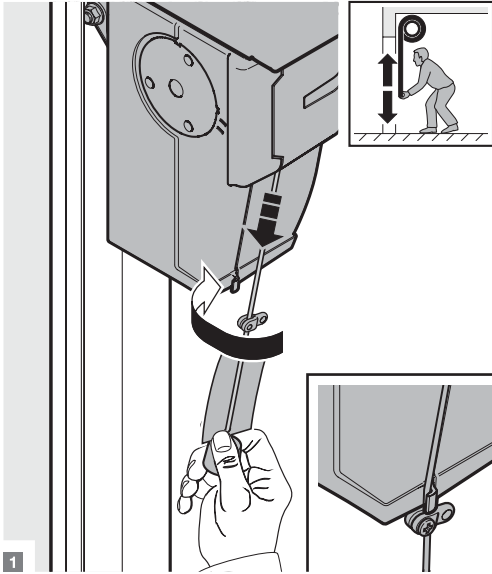




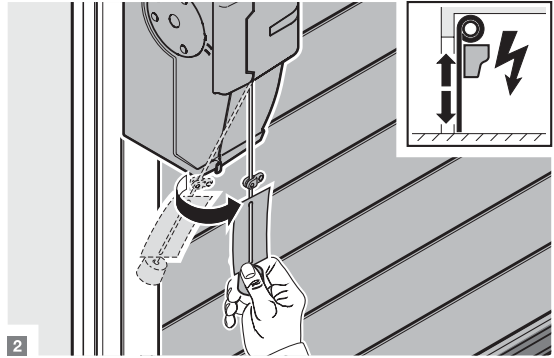




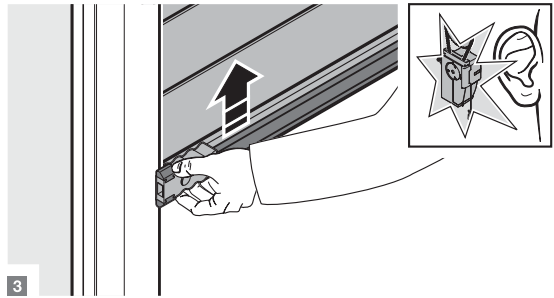
13a



1

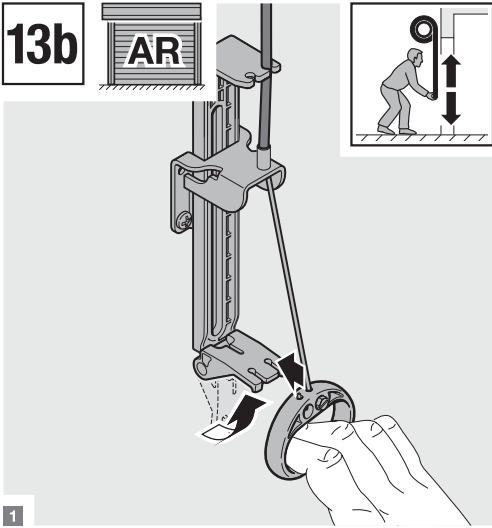
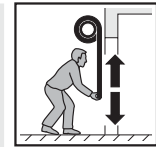


2

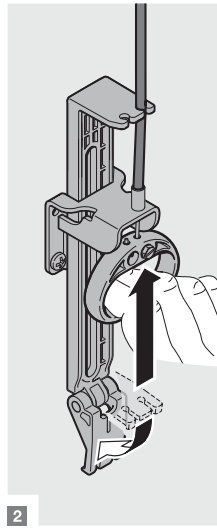


3

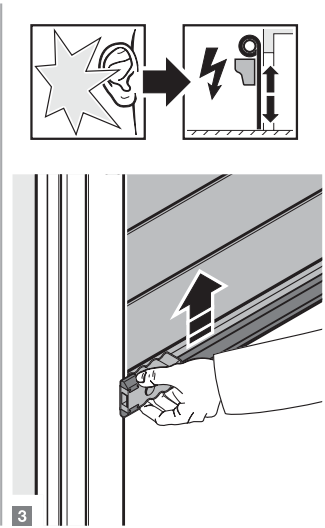
13b



1

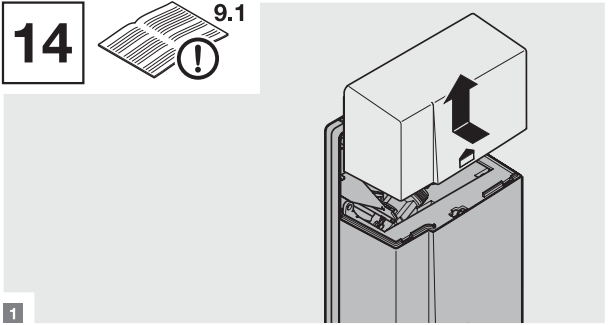


2

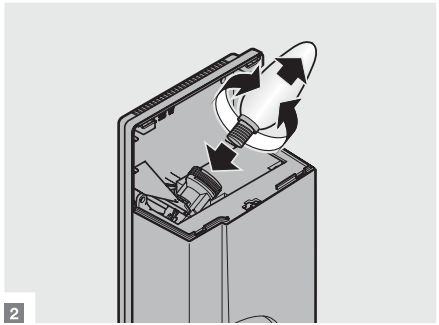


3

14



1



2



TR10A163-B RE / 08.2014

RollMatic

HÖRMANN KG Verkaufsgesellschaft
Upheider Weg 94-98
D-33803 Steinhagen
www.hoermann.com