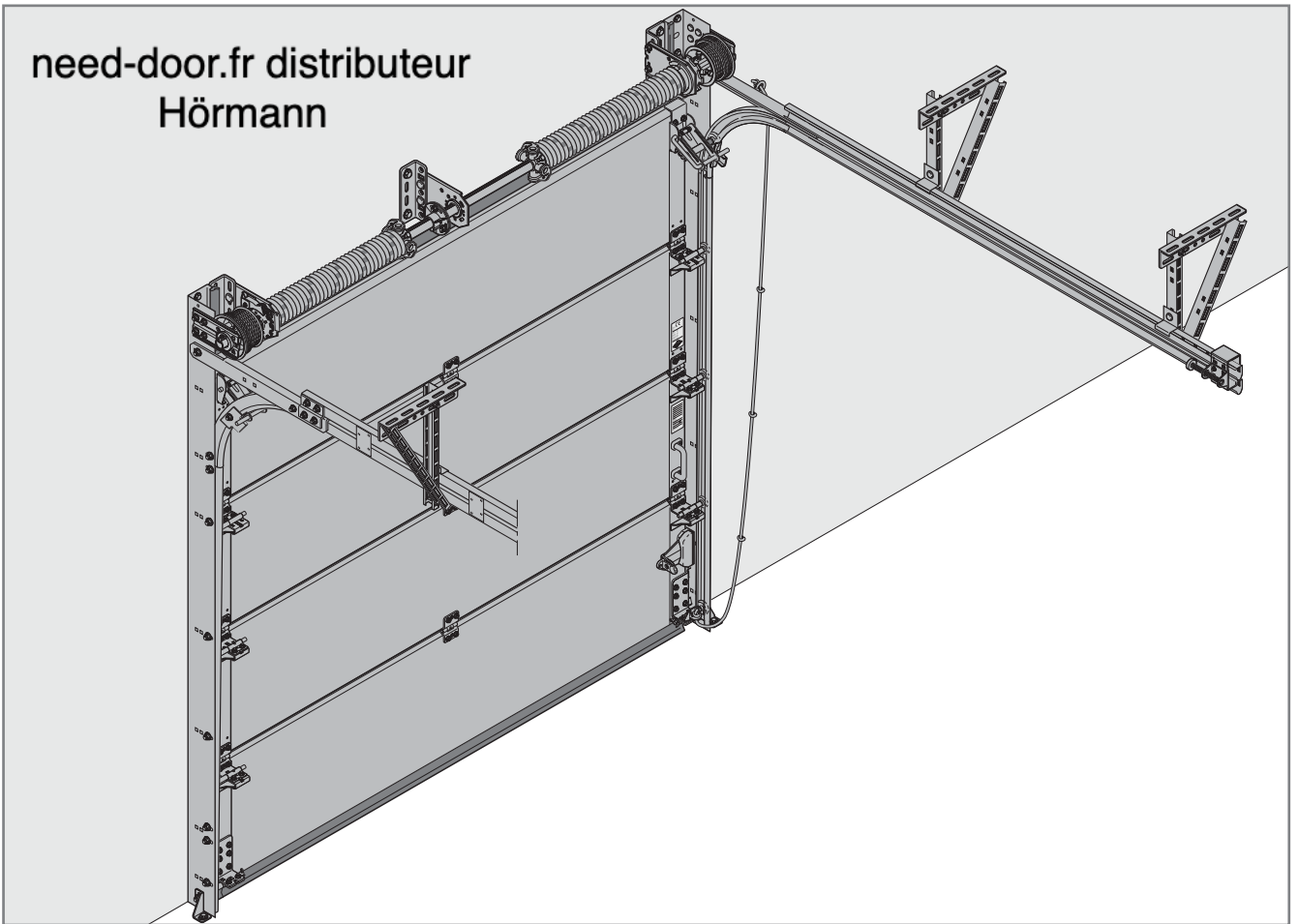


need-door.fr distributeur  
Hörmann



DE

**Anleitung für Montage, Betrieb, Wartung und Demontage**

Sectionaltore für Industrie Baureihe 40/50, Bautiefe 42 mm

EN

**Instructions for Fitting, Operating, Maintenance and Dismantling**

Series 40/50 Industrial Sectional Doors, depth 42 mm

FR

**Notice de montage, d'utilisation, d'entretien et de démontage**

Porte sectionnelle industrielle série 40/50, épaisseur 42 mm

NL

**Handleiding voor montage, bediening, onderhoud en demontage**

Sectionaaldeuren voor de industrie serie 40/50, Bouwdiepte 42 mm

ES

**Instrucciones para el montaje, funcionamiento, mantenimiento y desmontaje**

Puertas seccionales industriales Serie 40/50, profundidad 42 mm

IT

**Istruzioni per il montaggio, l'uso, la manutenzione e lo smontaggio**

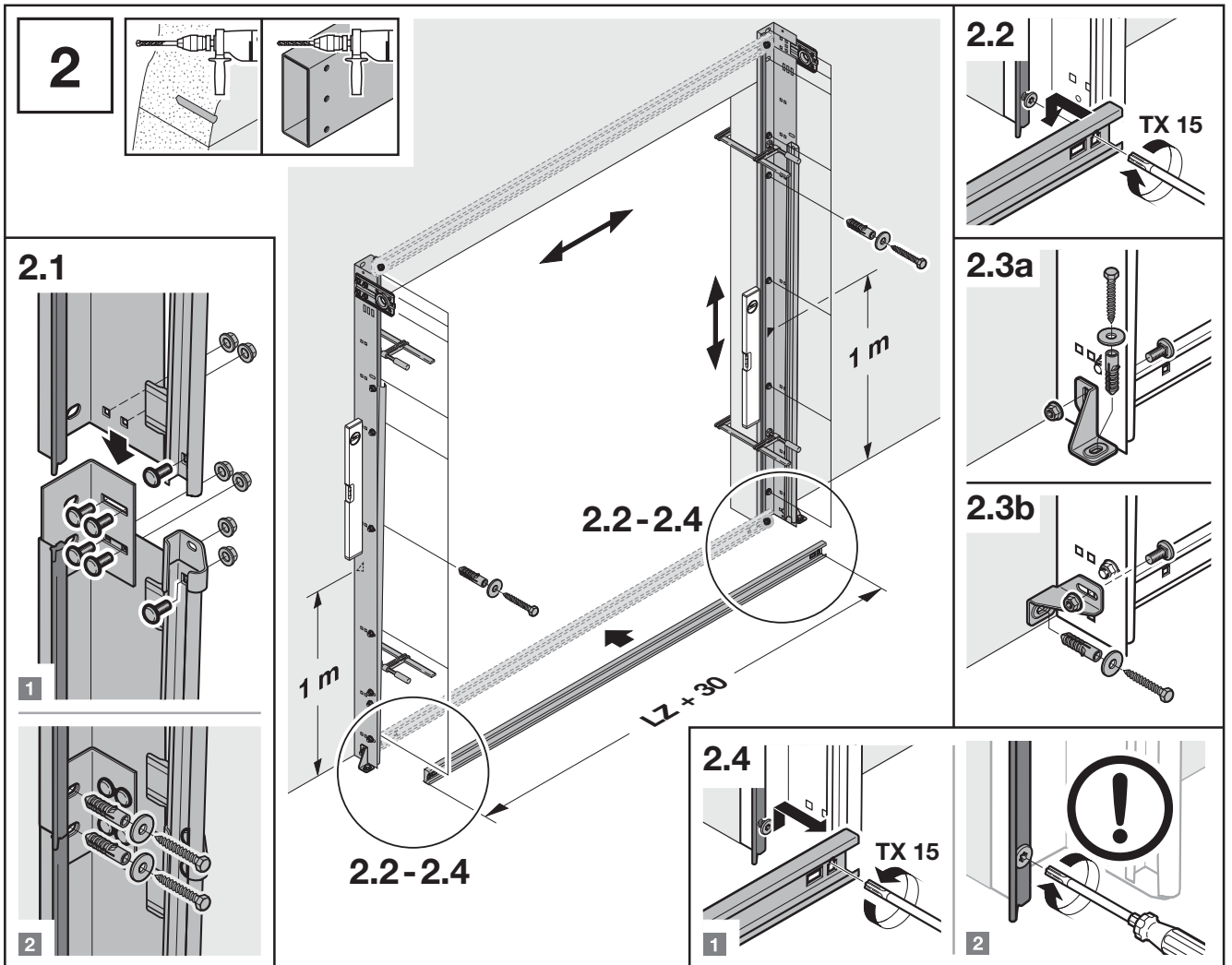
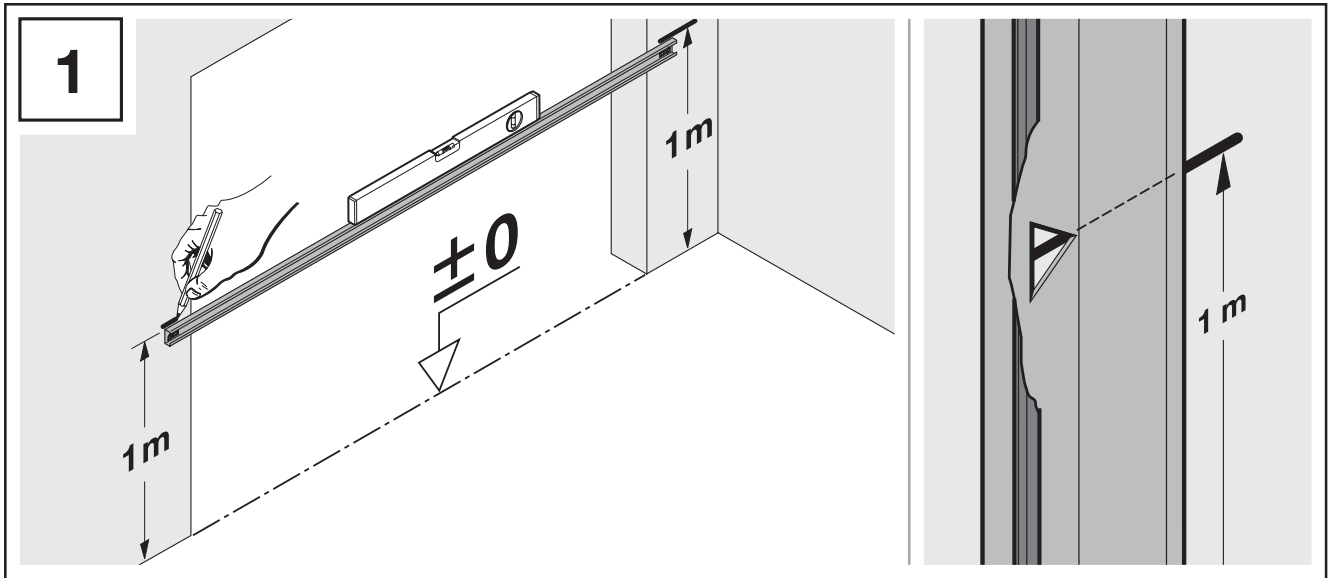
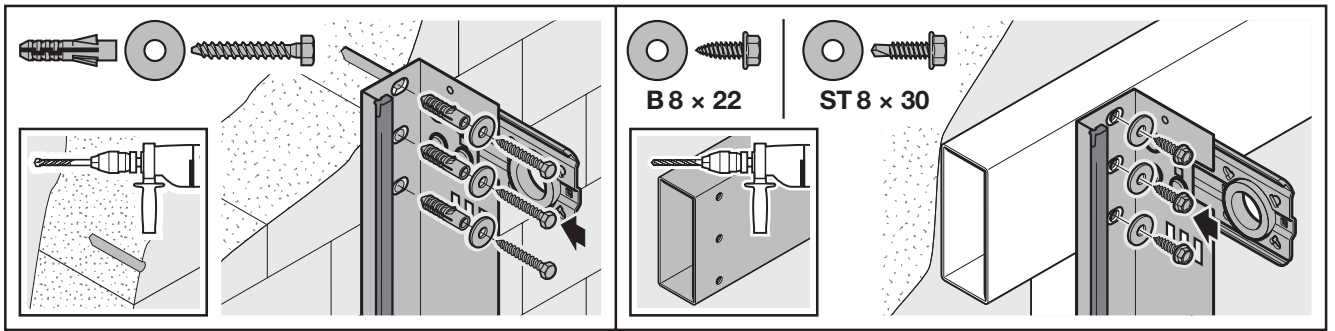
Portoni sezionali industriali Serie 40/50, Spessore 42 mm

PT

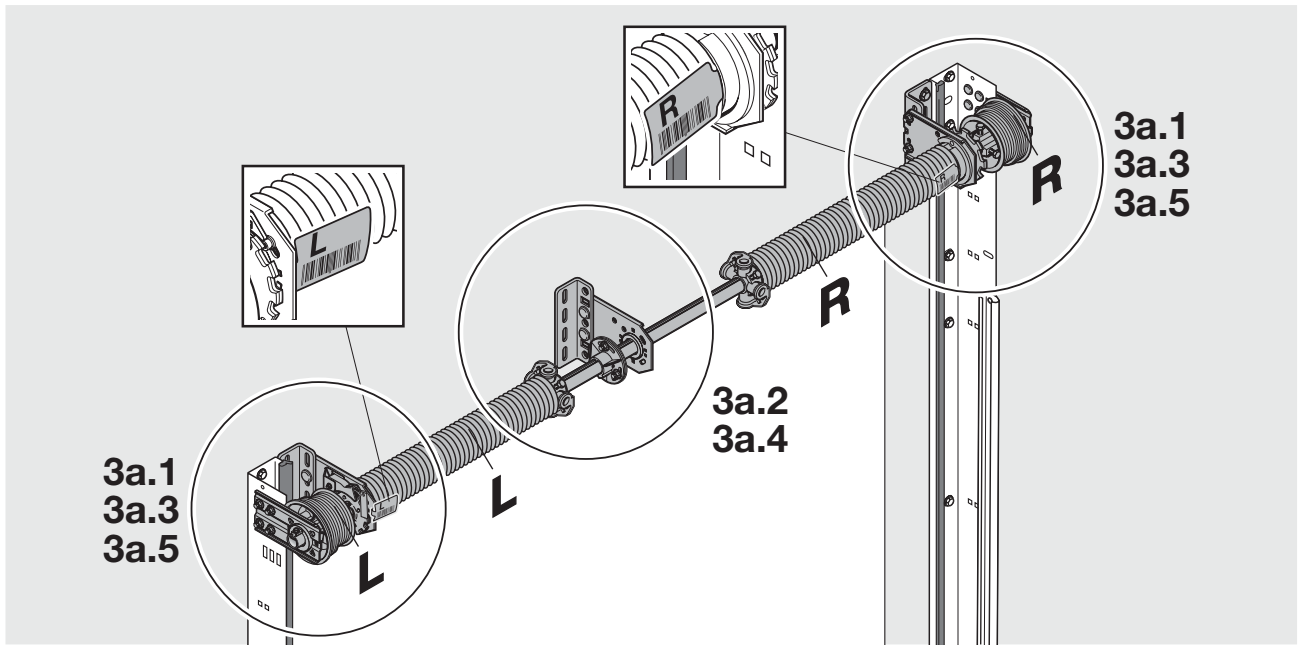
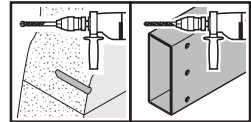
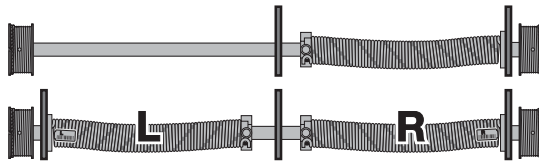
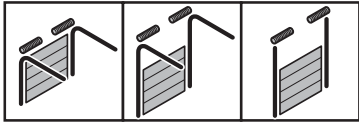
**Instruções de montagem, funcionamento, manutenção e desmontagem**

Portas seccionais industriais, série 40/50, Profundidade de montagem de 42 smm

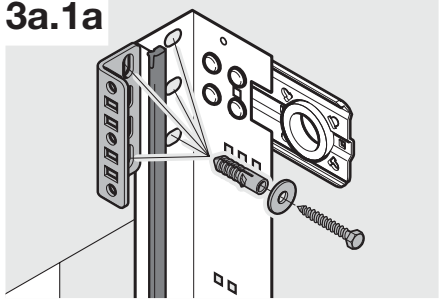
need-door.fr distributeur  
Hörmann



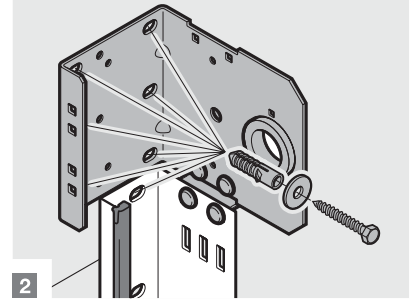
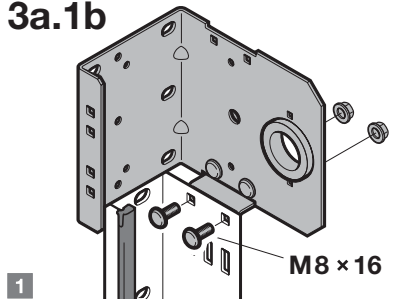
3a



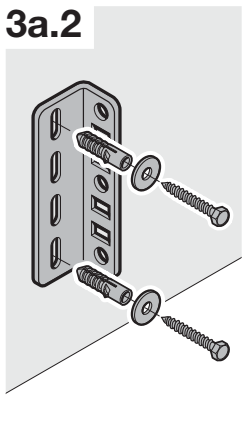
3a.1a



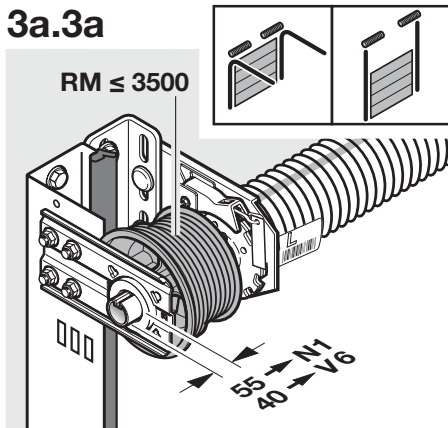
3a.1b



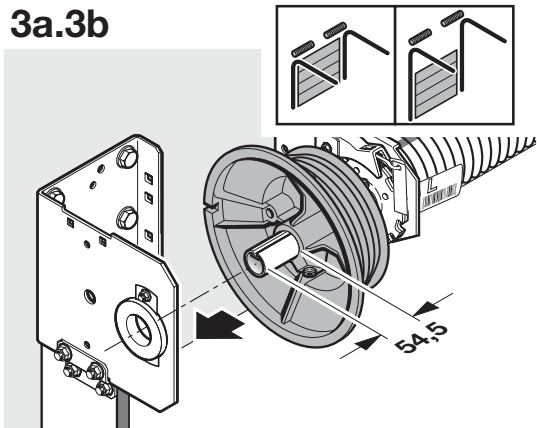
3a.2



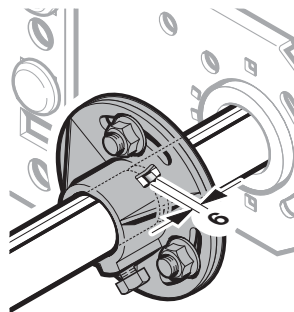
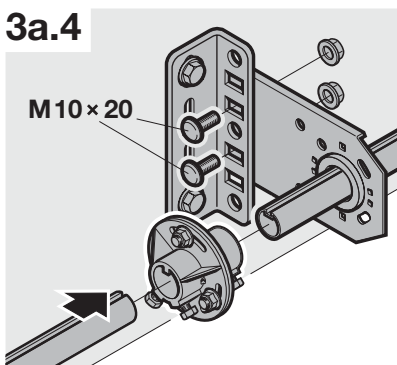
3a.3a



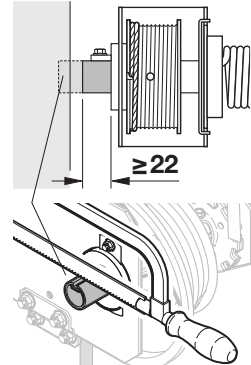
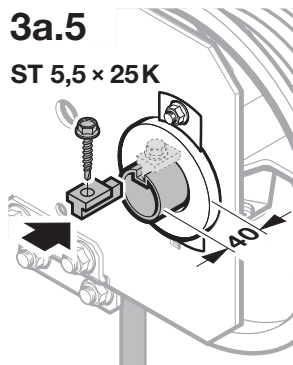
3a.3b

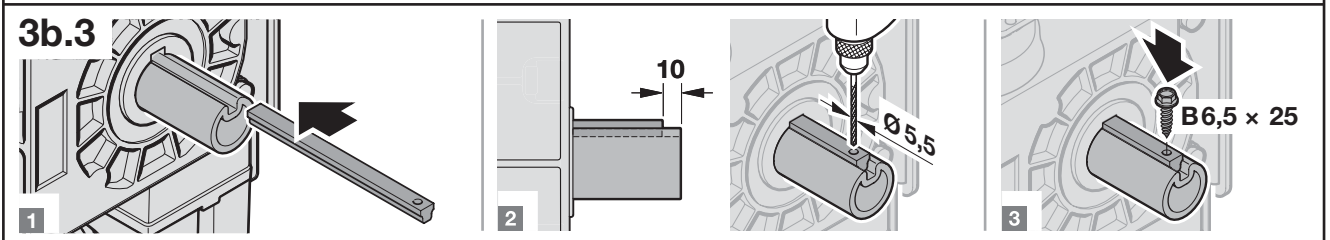
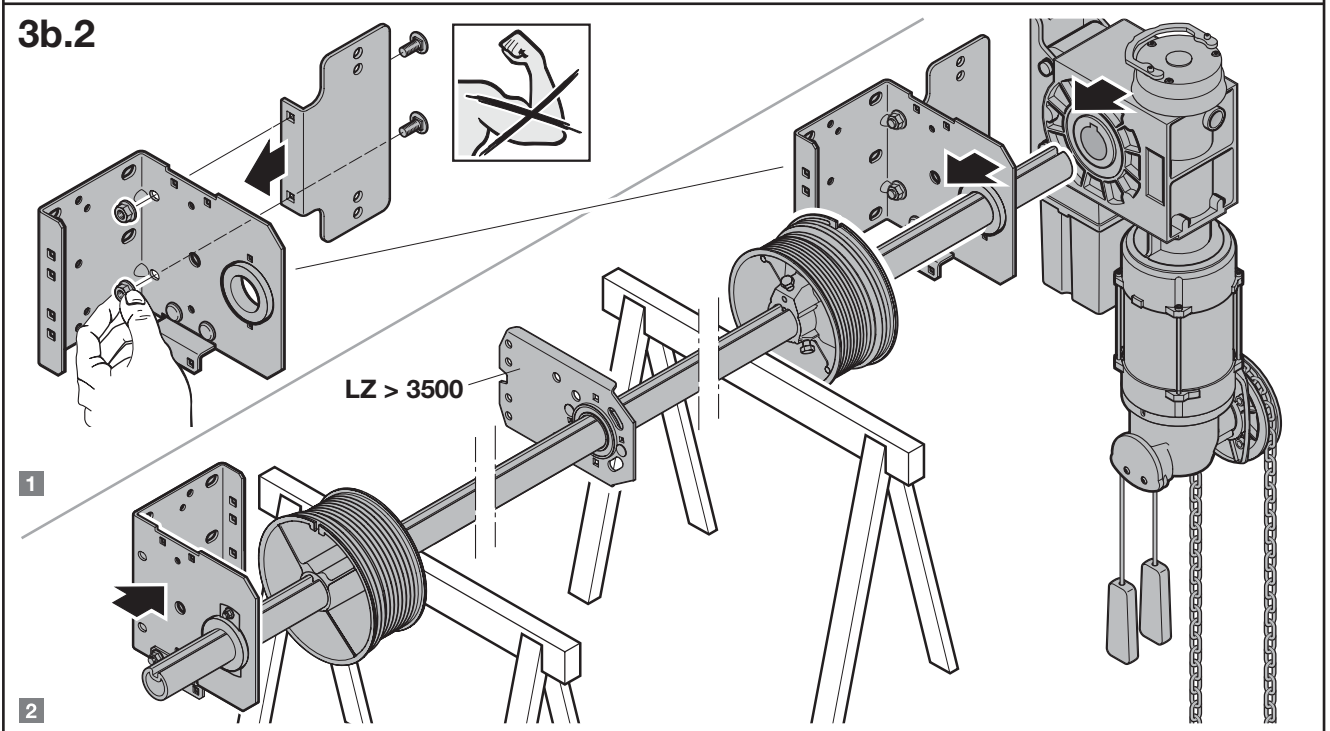
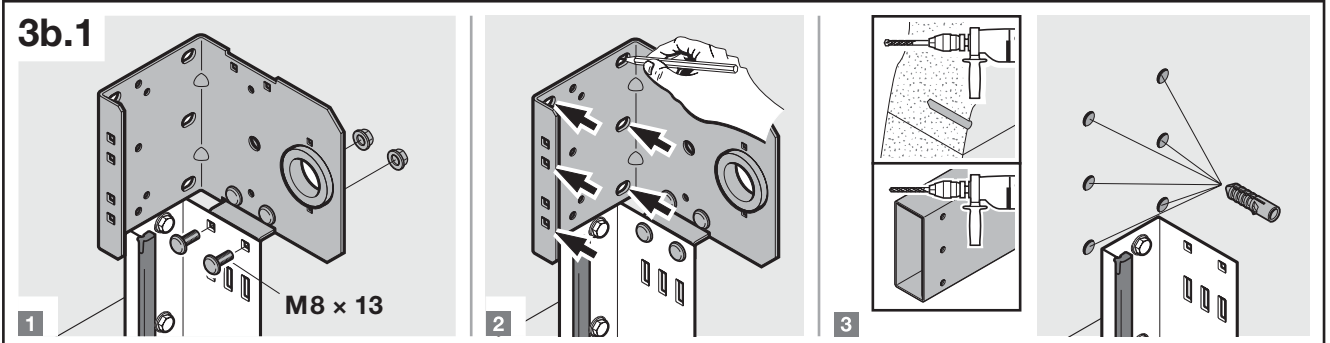
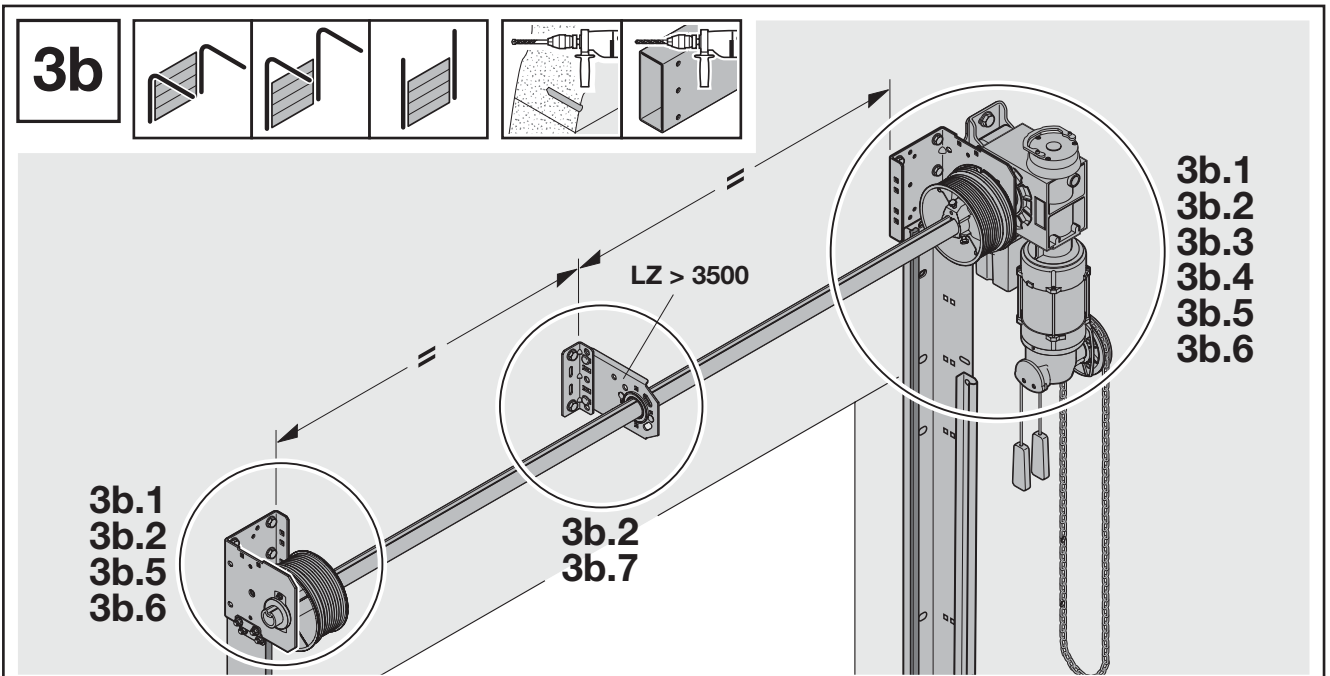


3a.4

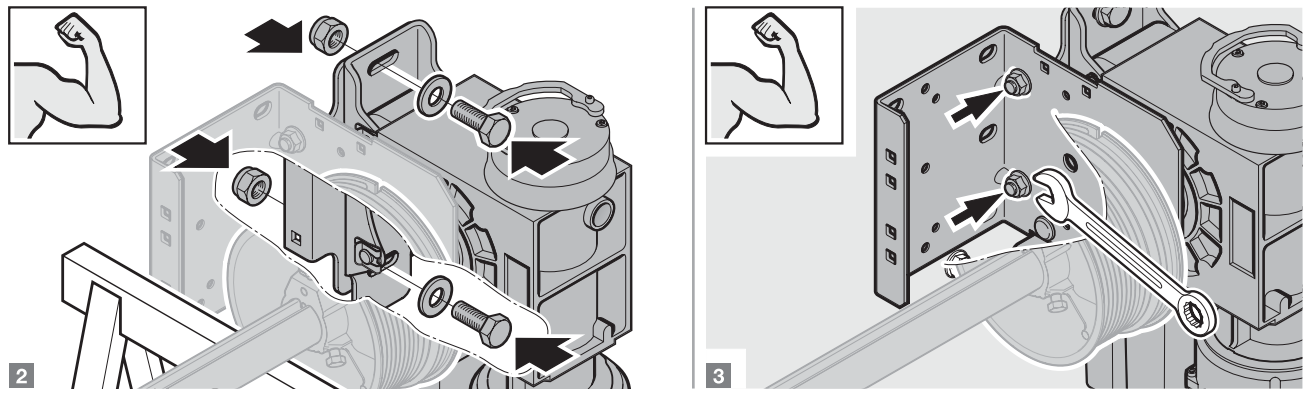
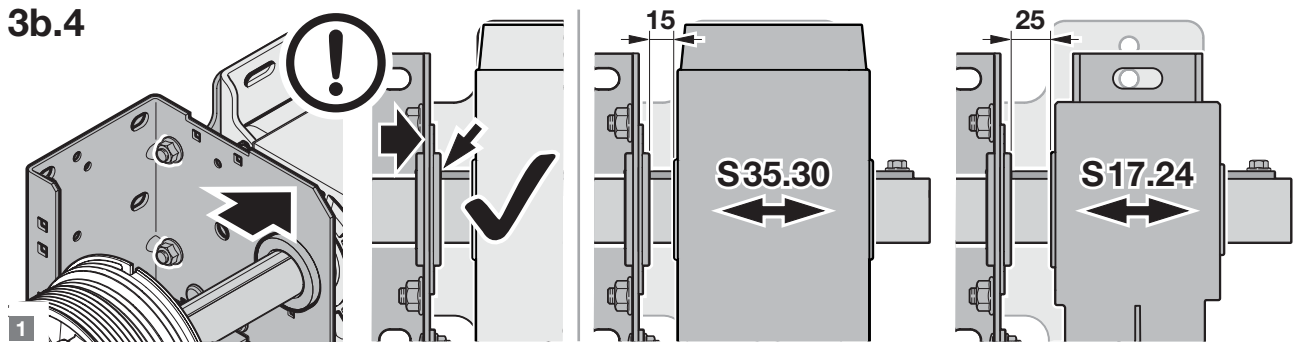


3a.5

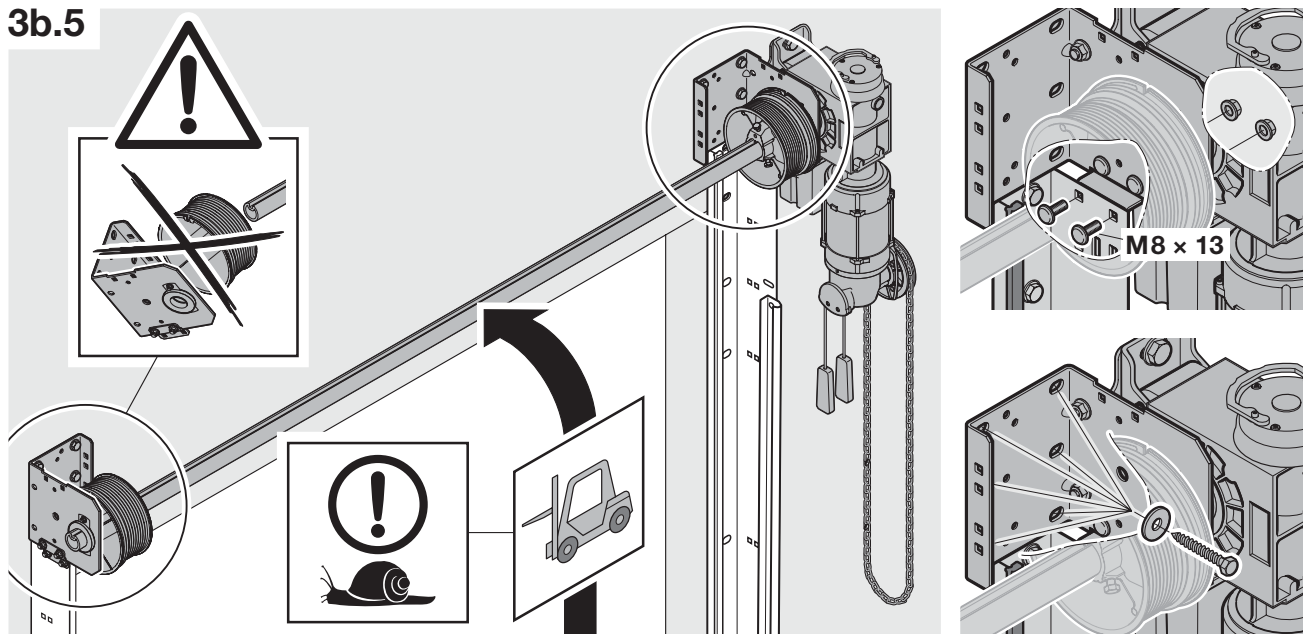




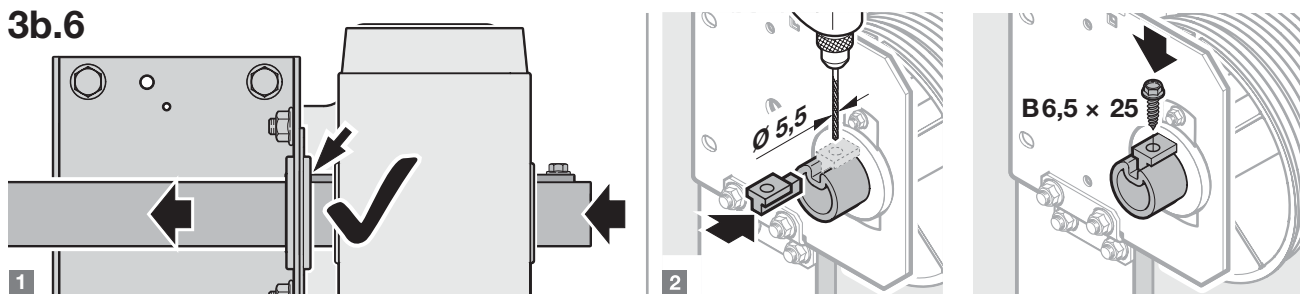
### 3b.4



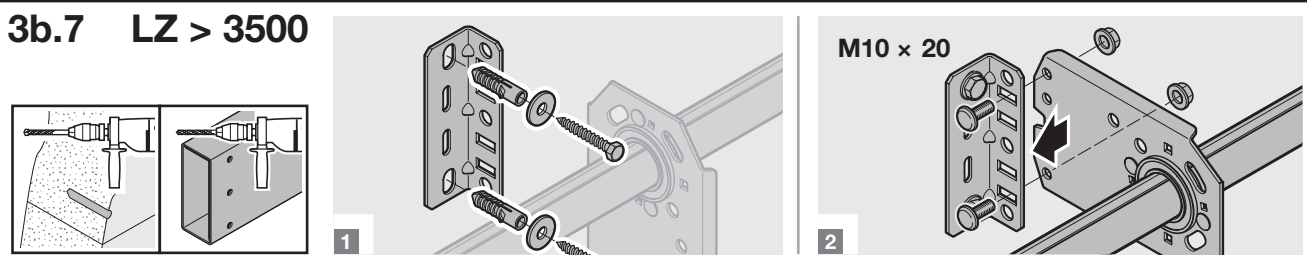
### 3b.5

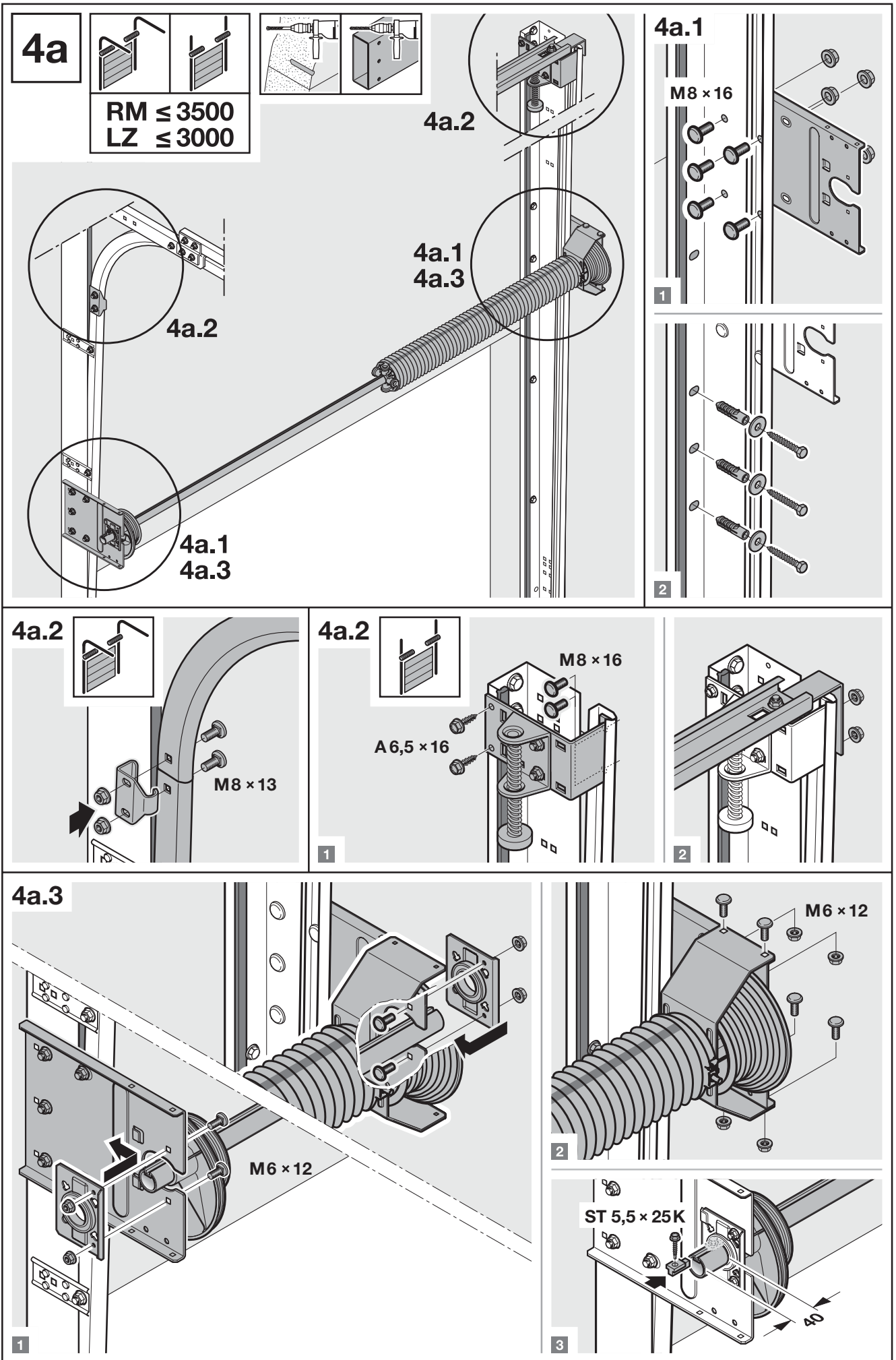


### 3b.6

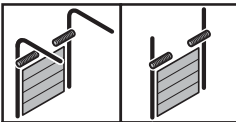


### 3b.7 LZ > 3500

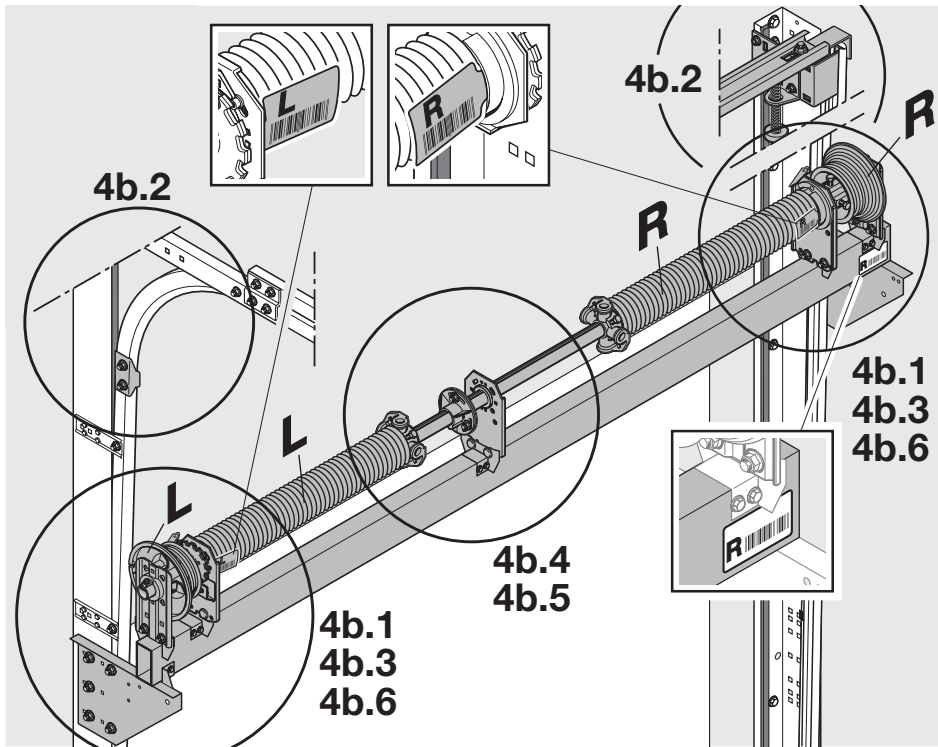
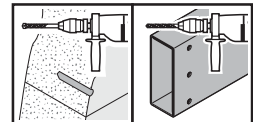
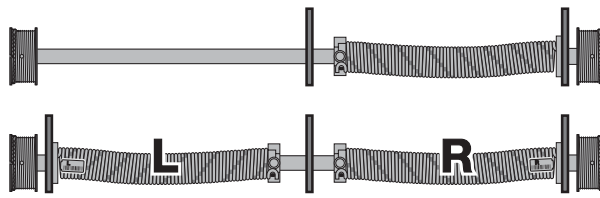




4b



RM > 3500  
LZ > 3000

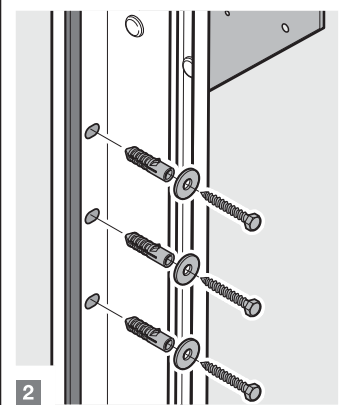
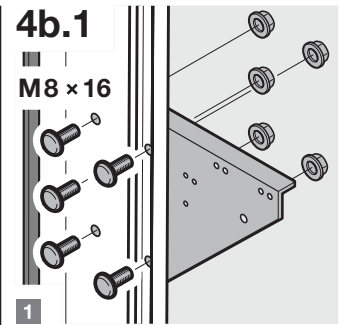


4b.1

M8 x 16

1

2

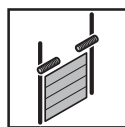


4b.2



M8 x 13

4b.2

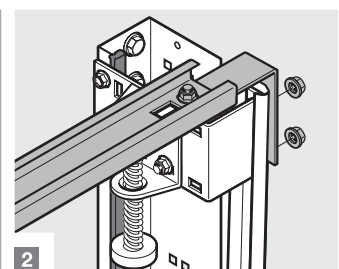
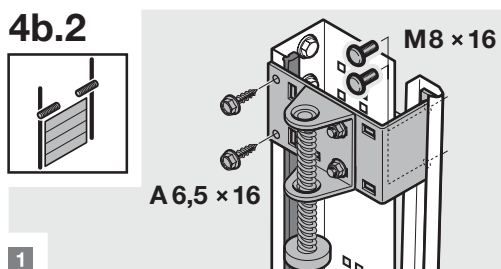
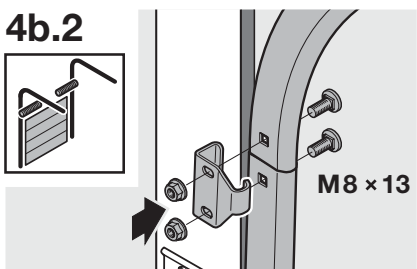


A 6,5 x 16

M8 x 16

1

2



4b.3

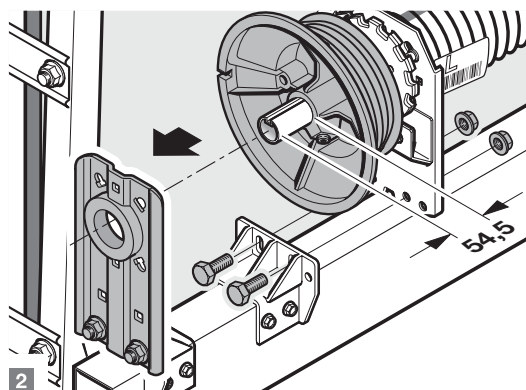
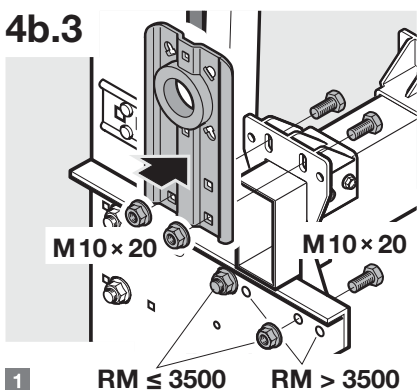
M10 x 20

M10 x 20

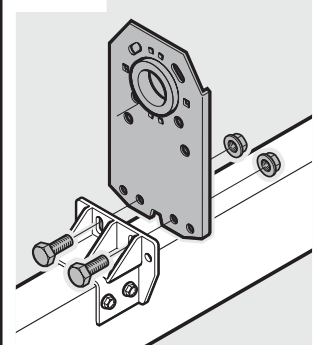
1

RM ≤ 3500

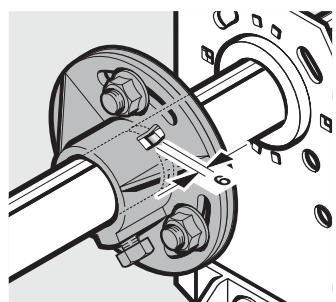
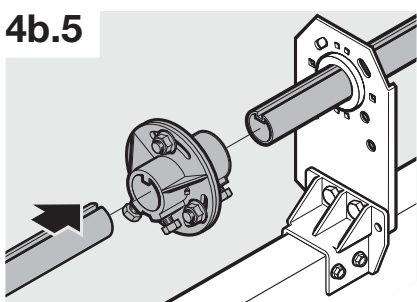
RM > 3500



4b.4

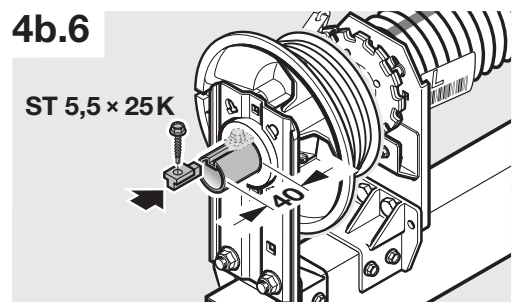


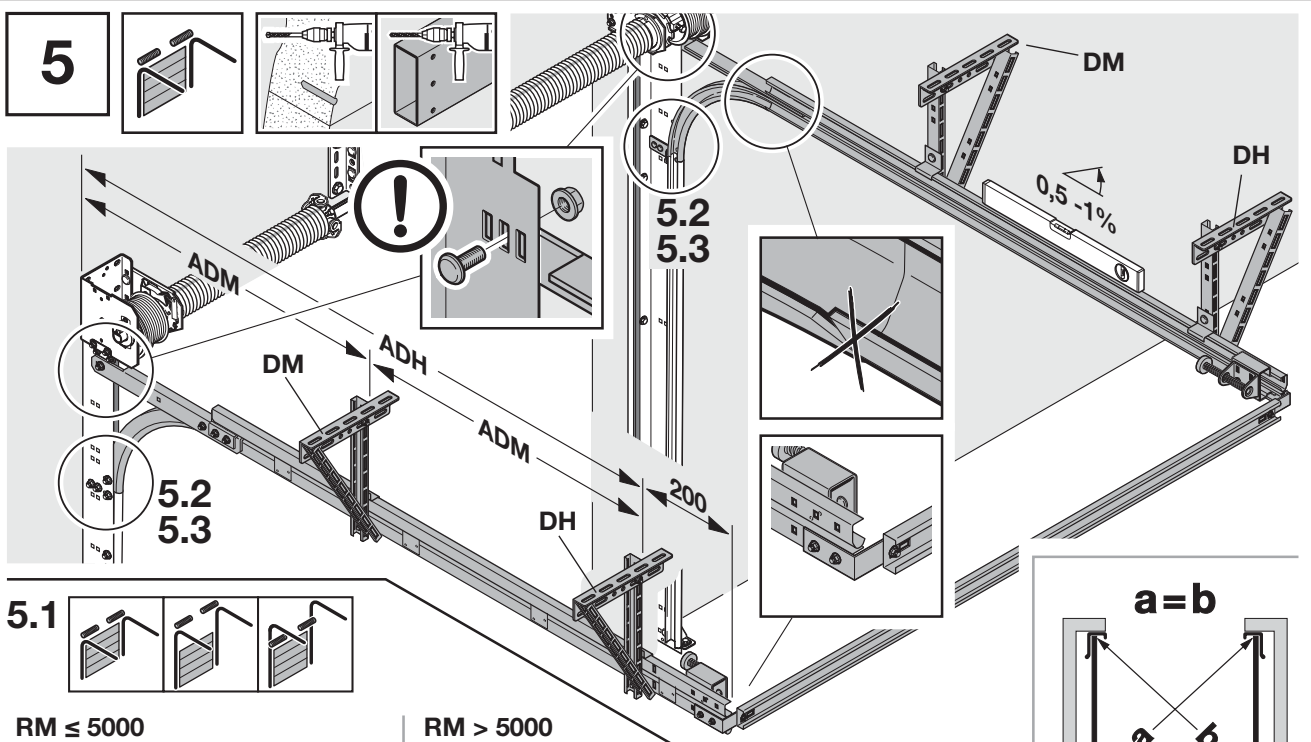
4b.5



4b.6

ST 5,5 x 25K



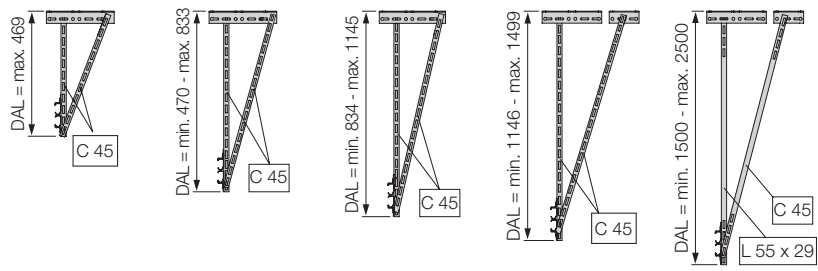
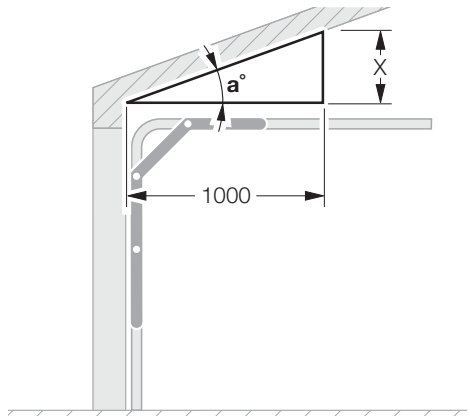
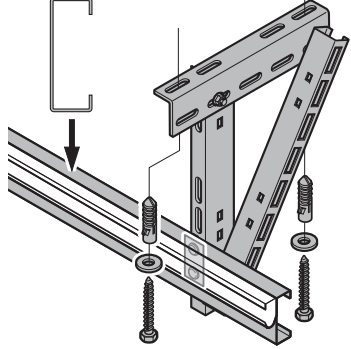
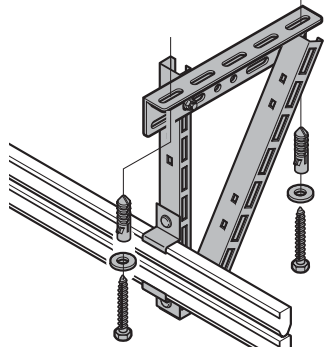


**RM ≤ 5000**

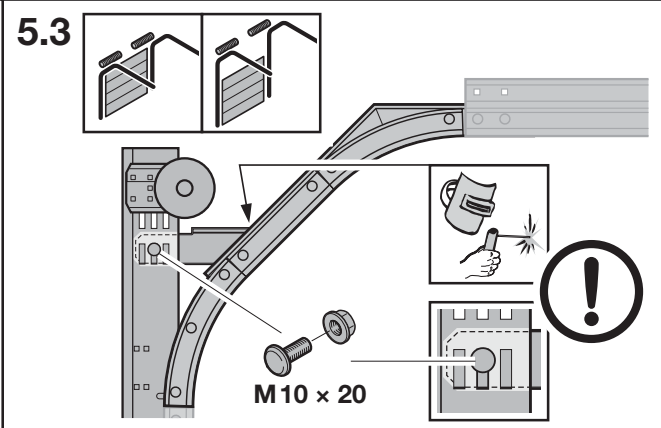
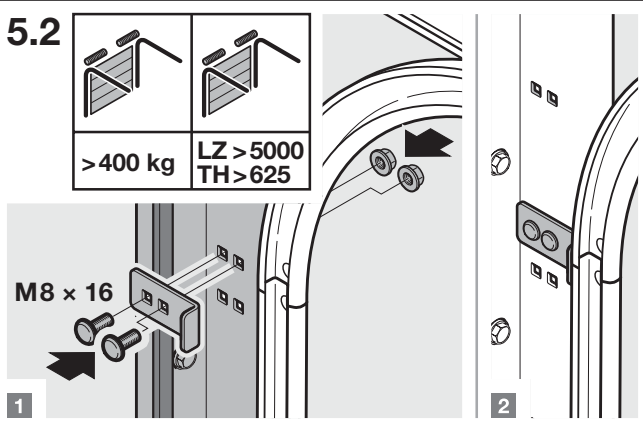
LZ	ADH	DM	DH	ADM
≤ 7000	-1555	-	1	-
	1560 - 3720	1	1	ADH/2
	3730 - 5195	2	1	ADH/3
> 7000	-1295	-	1	-
	1300 - 2195	1	1	ADH/2
	2200 - 3445	2	1	ADH/3
	3450 - 5195	3	1	ADH/4

**RM > 5000**

ADH	DM	DH	ADM
≤ 6295	1	1	ADH/2
> 6295	2	1	ADH/3

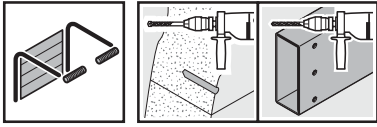


a°	%	X (mm)	a°	%	X (mm)
1	1,75	17,5	16	28,67	286,7
2	3,49	34,9	17	30,57	305,7
3	5,24	52,4	18	32,49	324,9
4	6,99	69,9	19	34,43	344,3
5	8,75	87,5	20	36,40	364,0
6	10,51	105,1	21	38,39	383,9
7	12,28	122,8	22	40,40	404,0
8	14,05	140,5	23	42,45	424,5
9	15,84	158,4	24	44,52	445,2
10	17,63	176,3	25	46,63	466,3
11	19,44	194,4	26	48,77	487,7
12	21,26	212,6	27	50,95	509,5
13	23,09	230,9	28	53,17	531,7
14	24,93	249,3	29	55,43	554,3
15	26,79	267,9	30	57,74	577,4

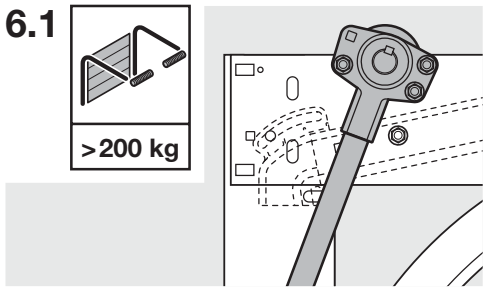
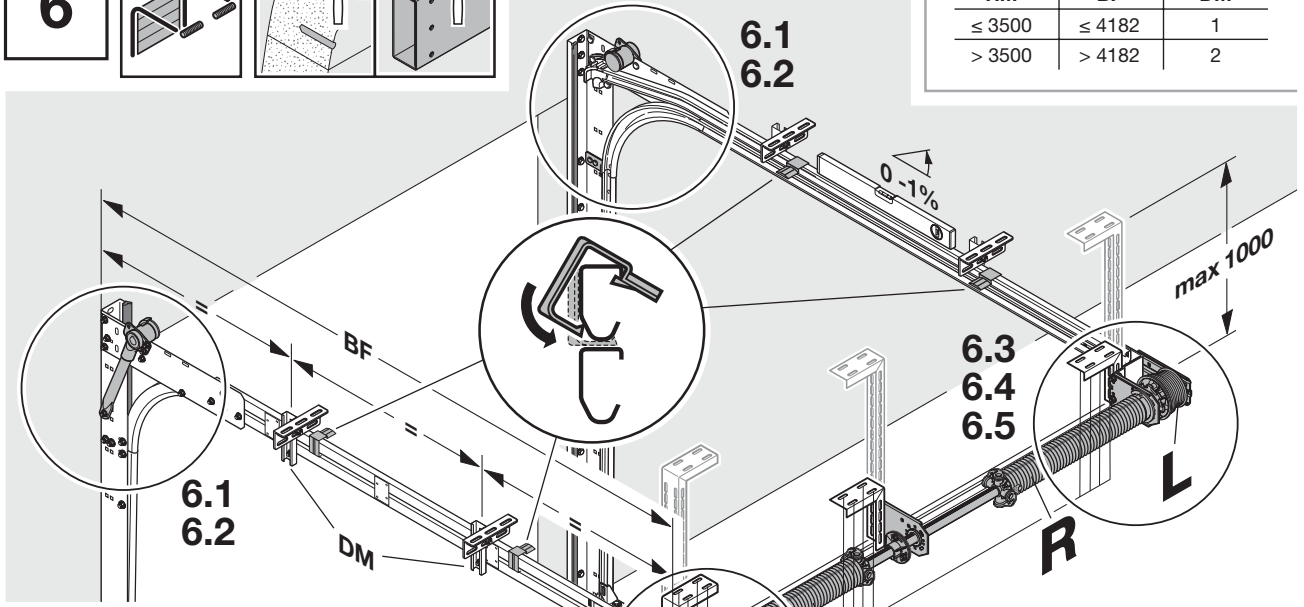




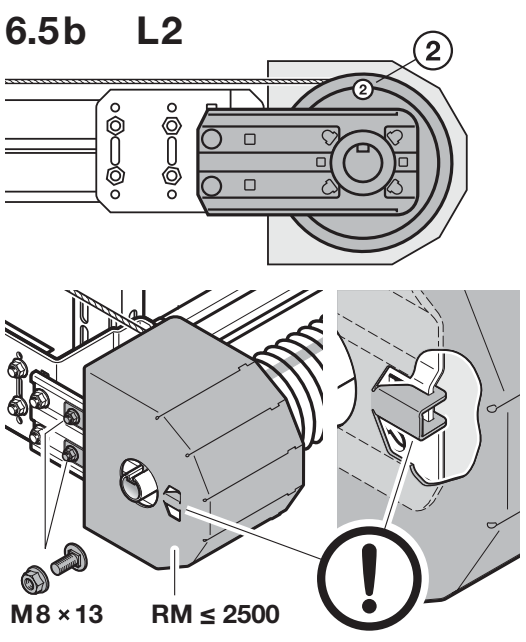
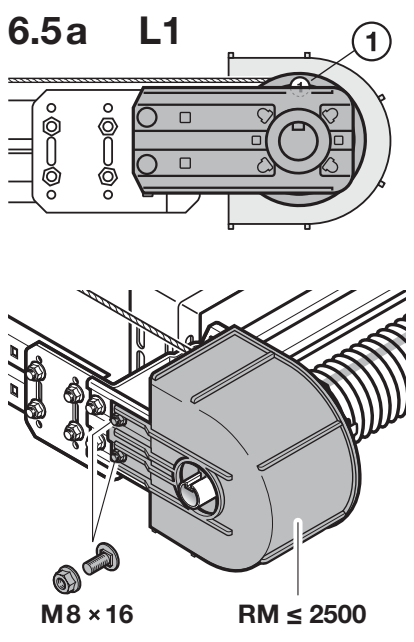
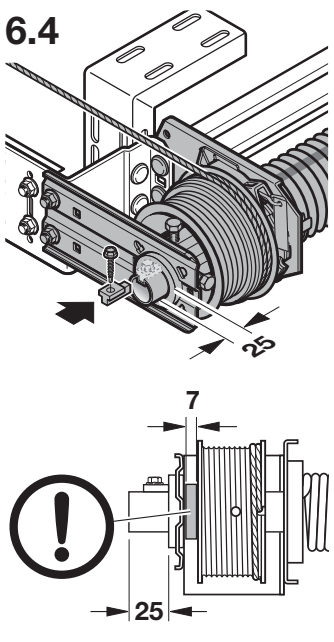
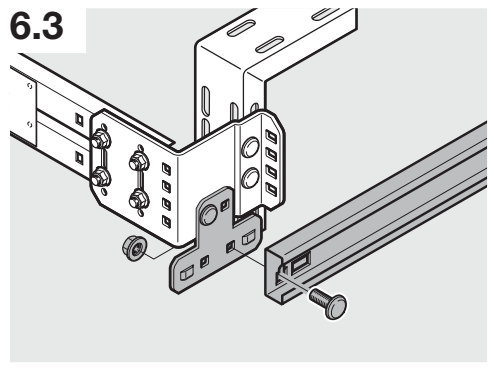
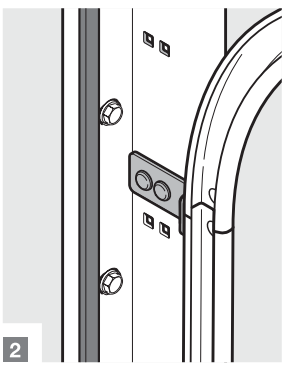
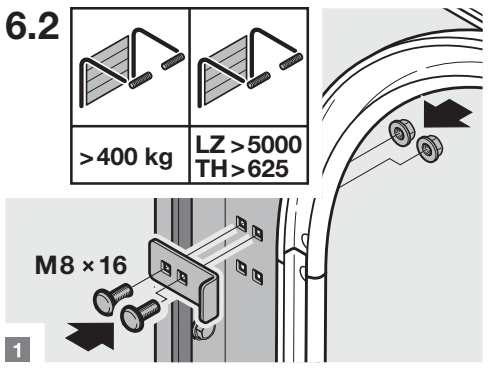
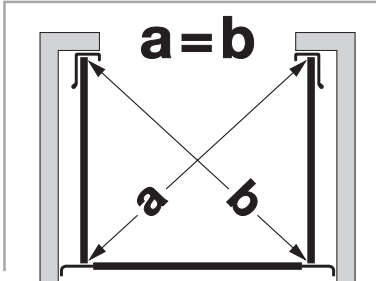
6

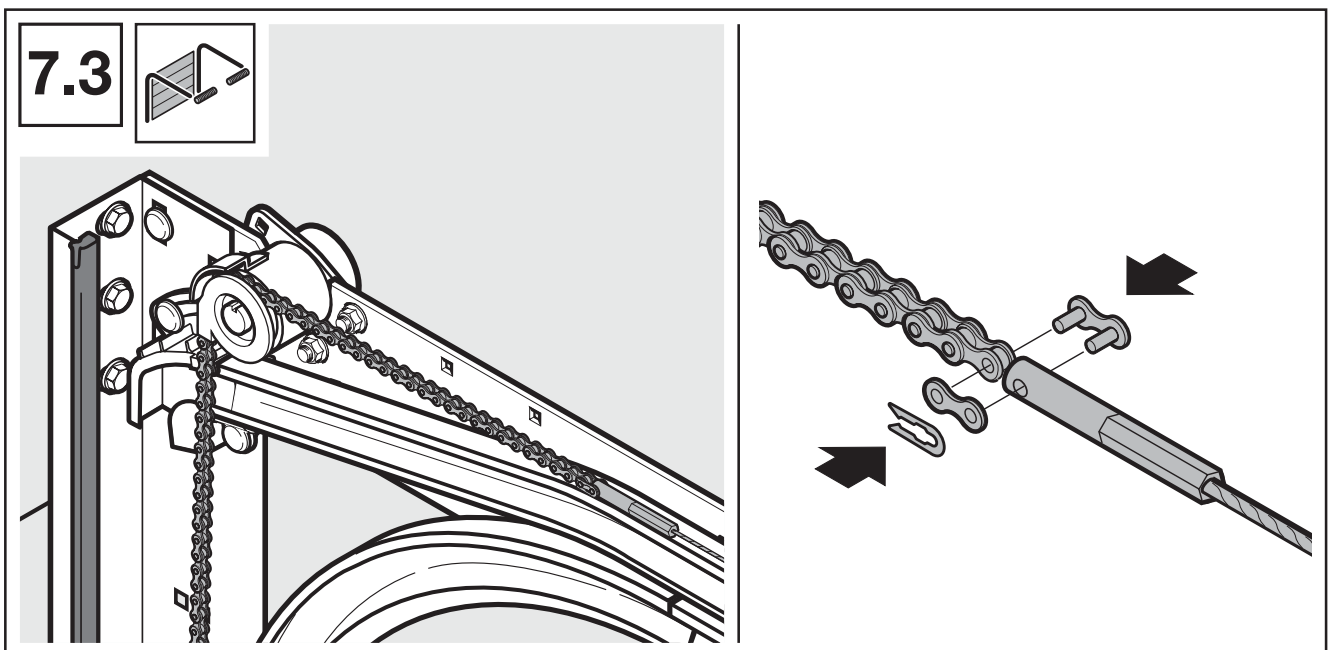
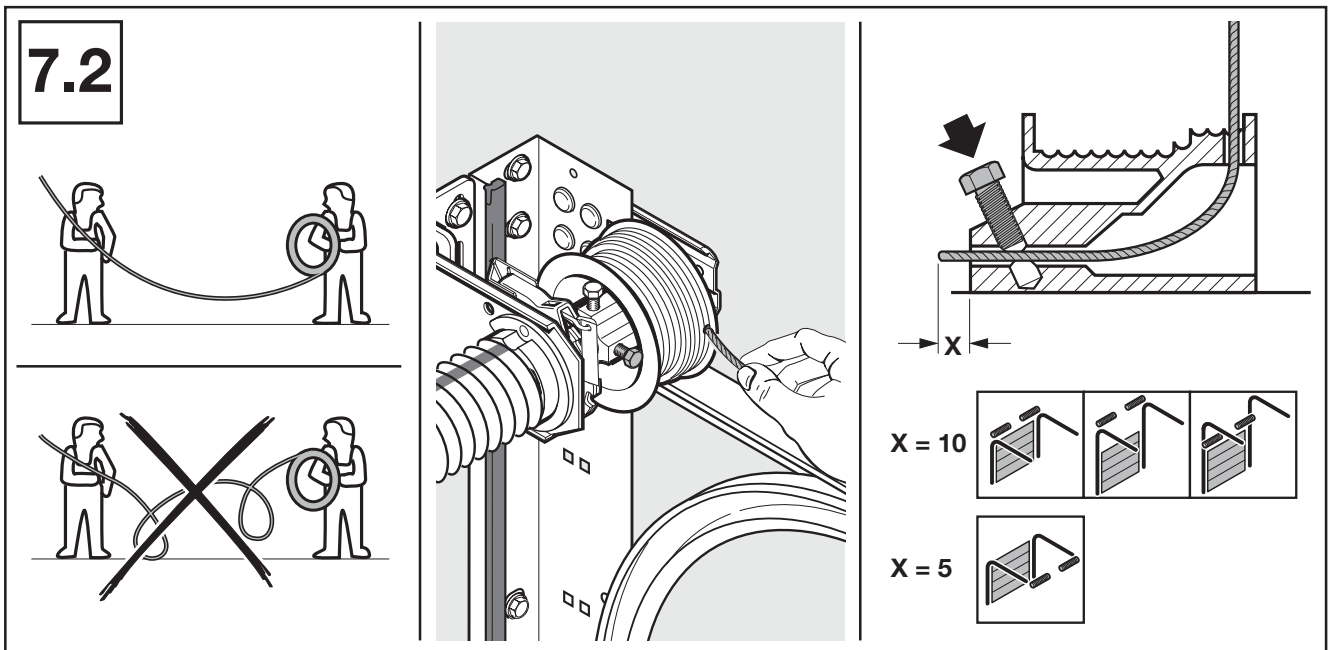
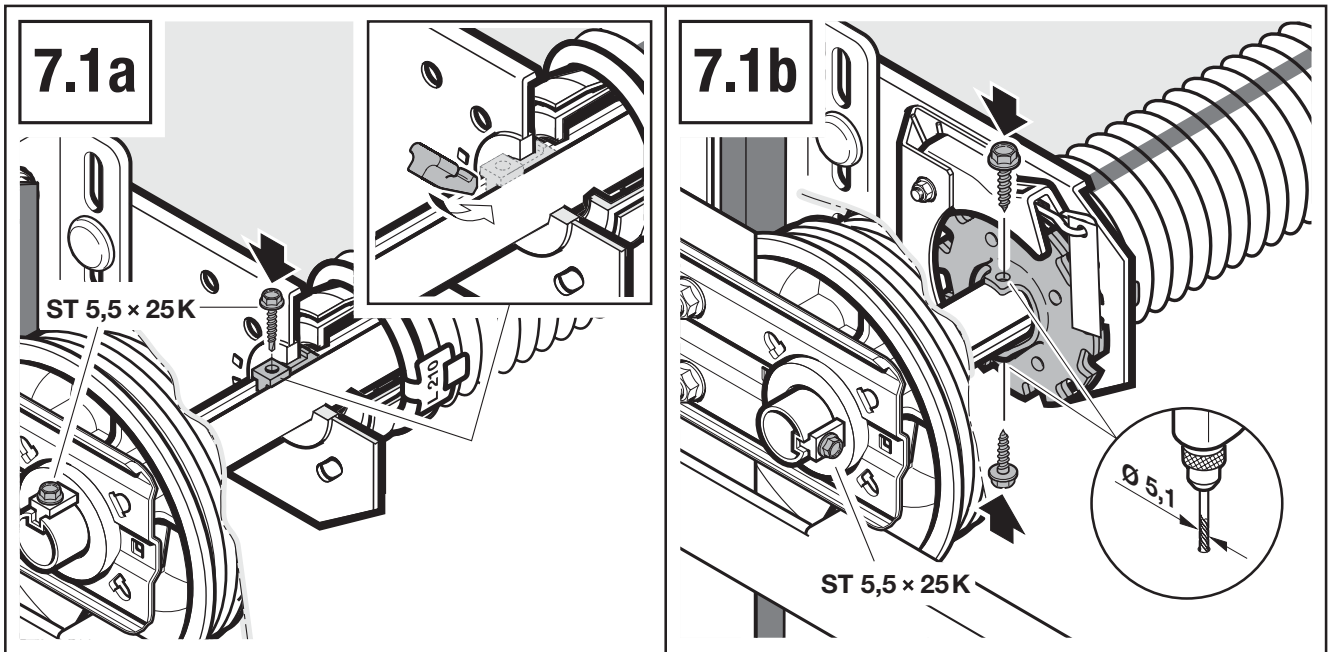


RM	BF	DM
≤ 3500	≤ 4182	1
> 3500	> 4182	2

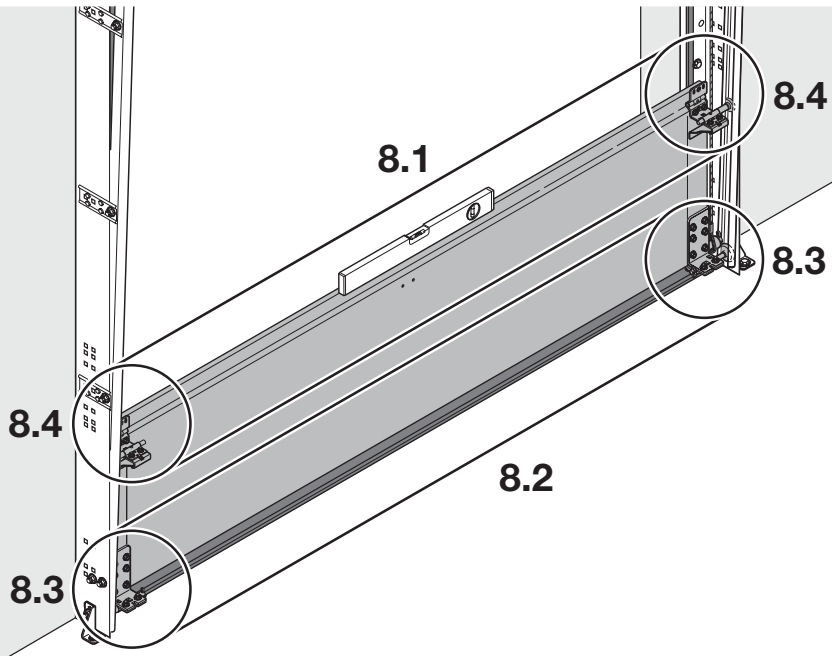


6.3  
6.4  
6.5

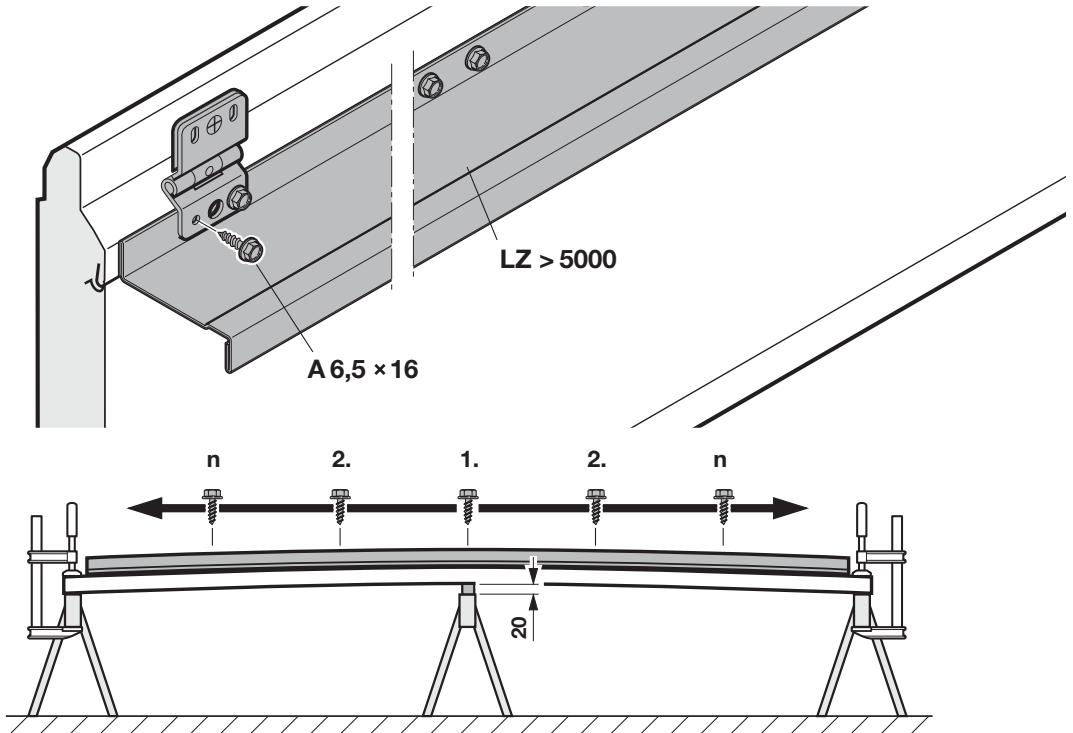




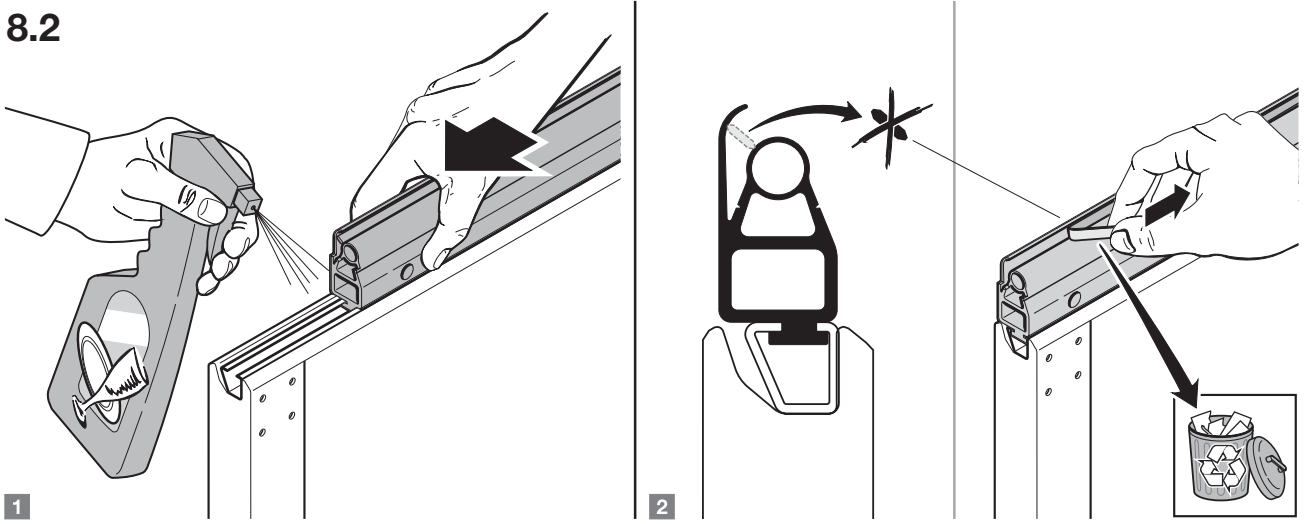
8



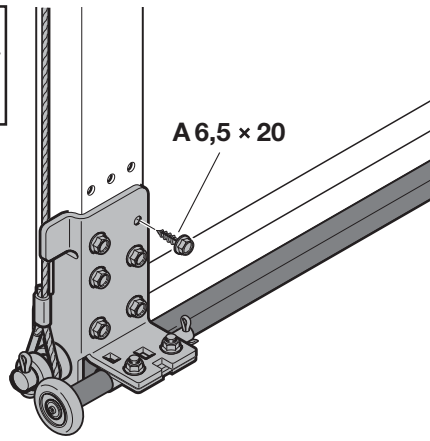
8.1



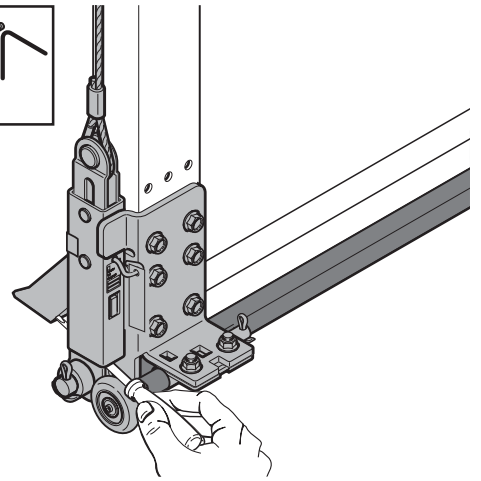
8.2



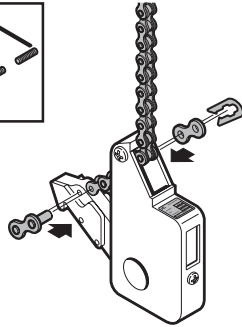
8.3a



8.3b

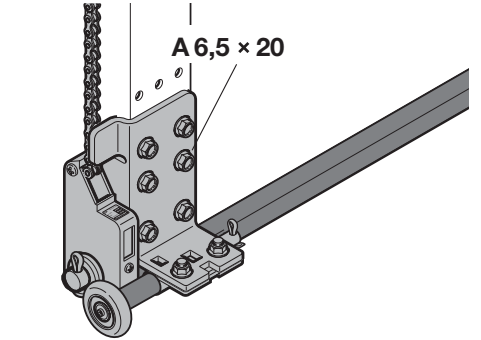


8.3c



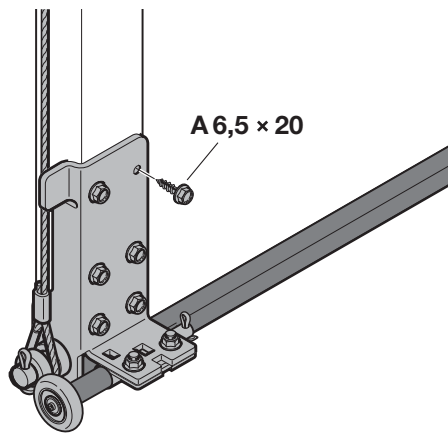
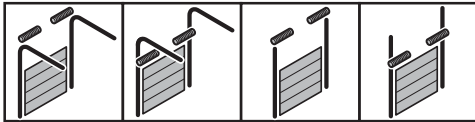
1

8.3b

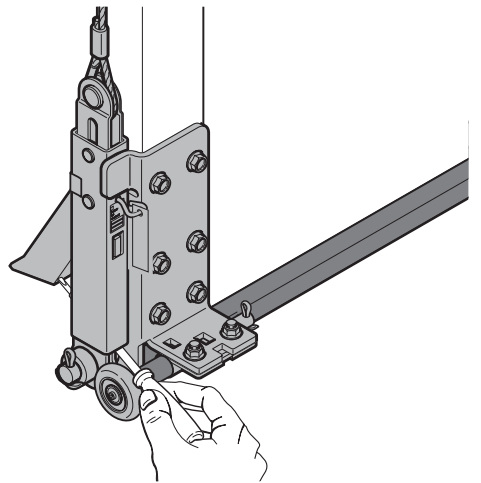
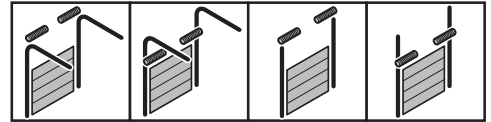


2

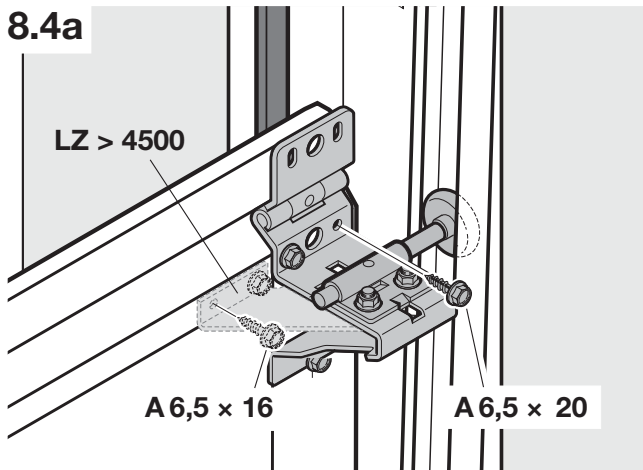
8.3d



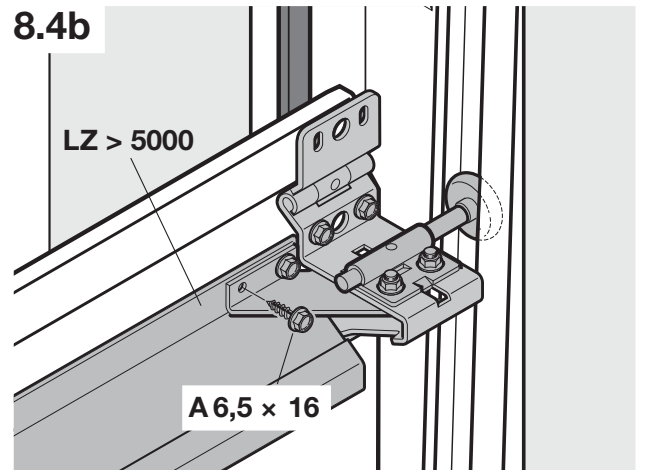
8.3e



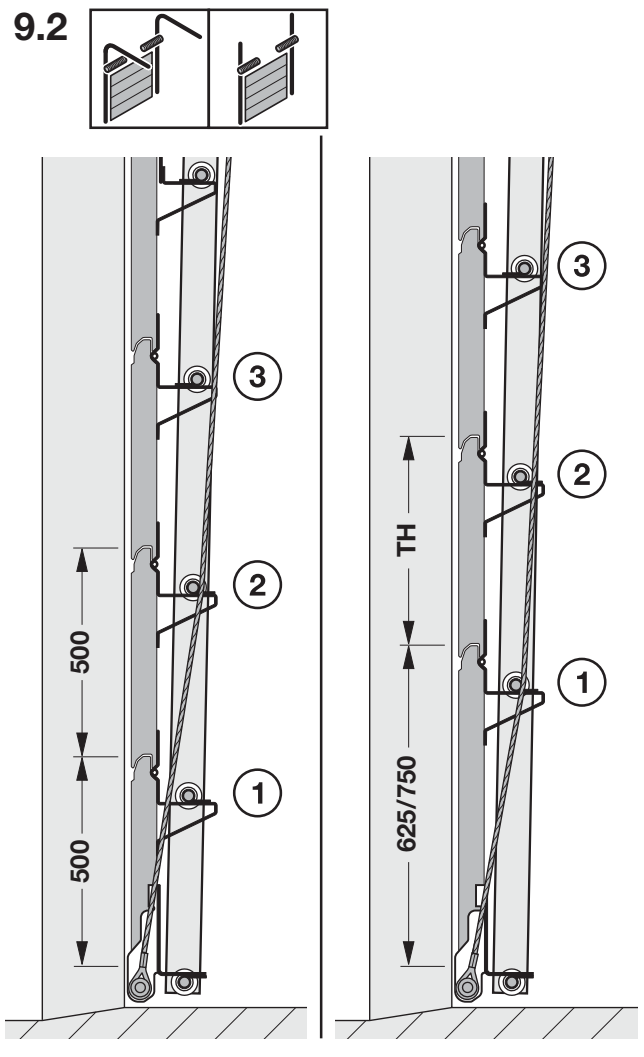
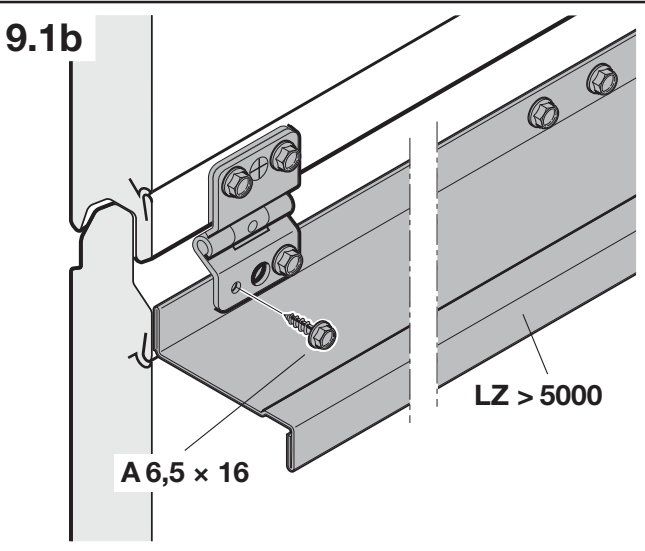
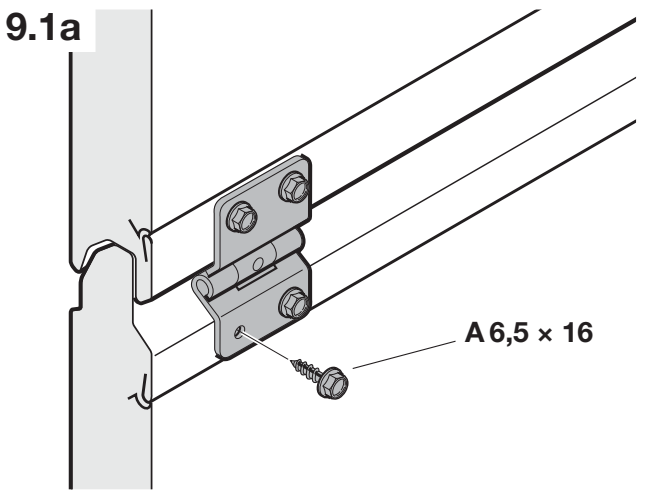
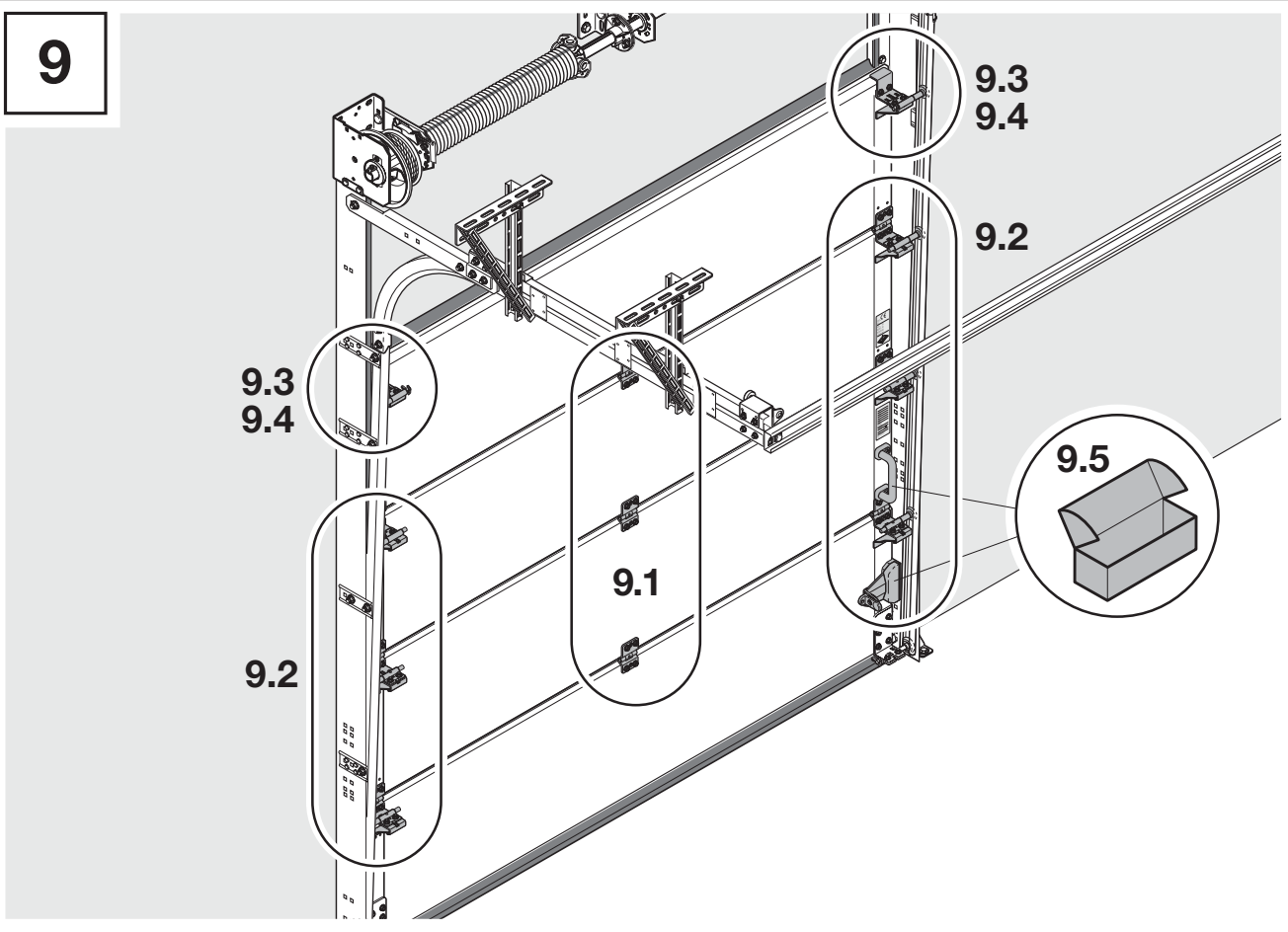
8.4a



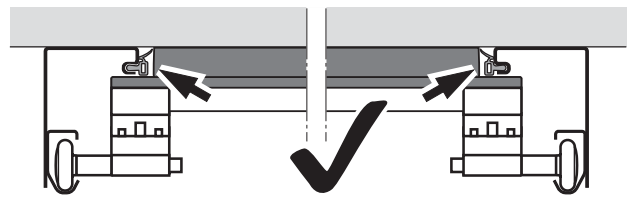
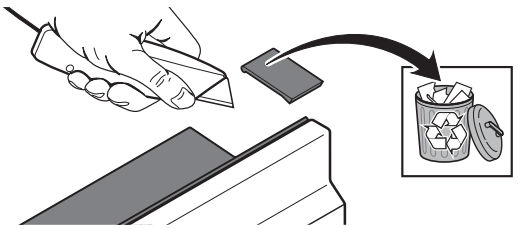
8.4b



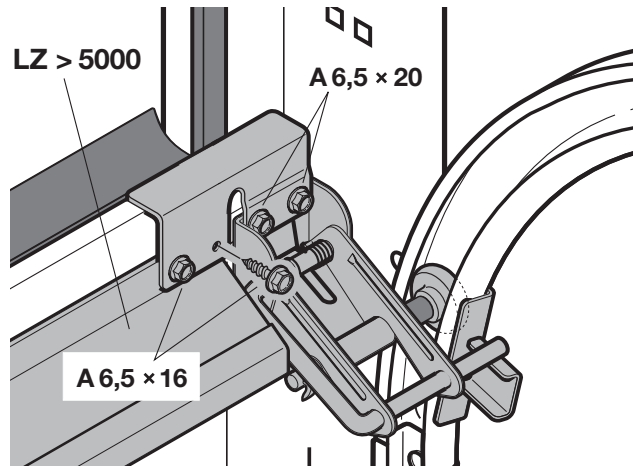
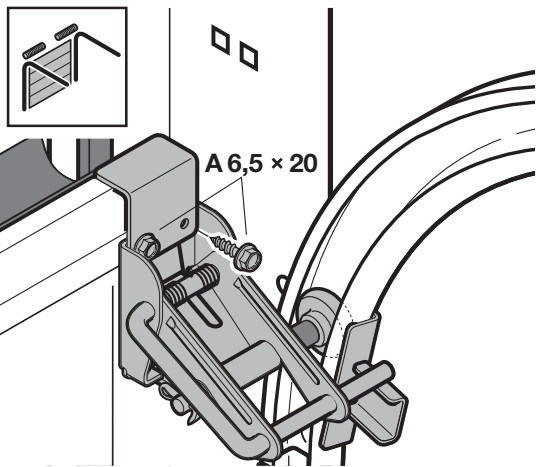
9



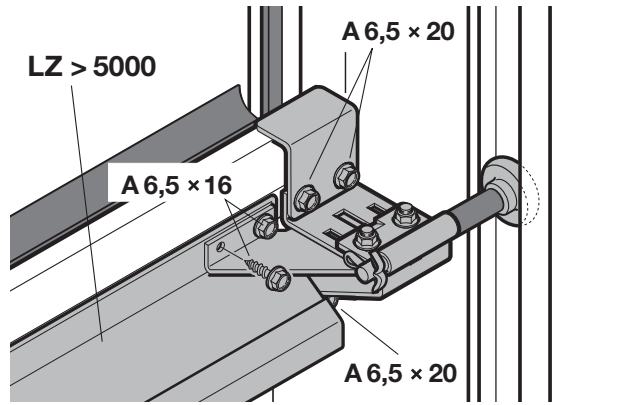
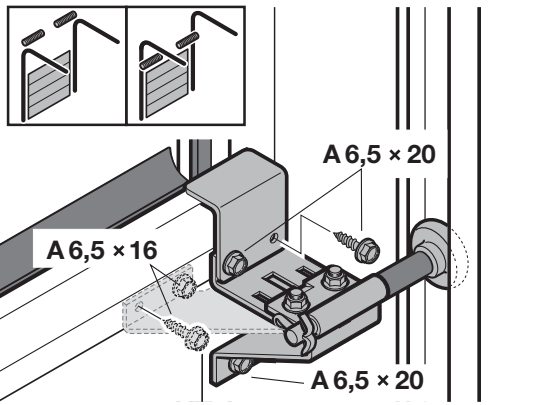
9.3



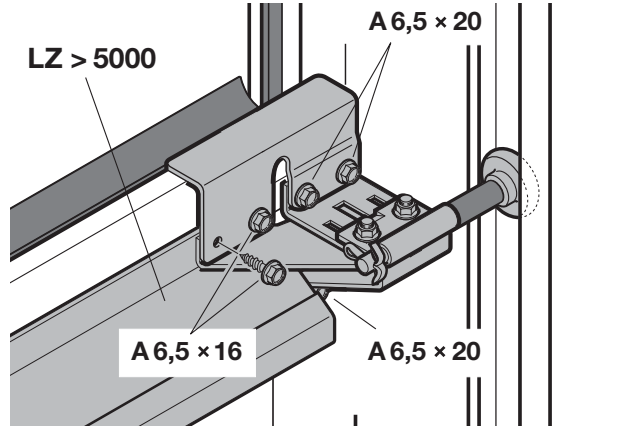
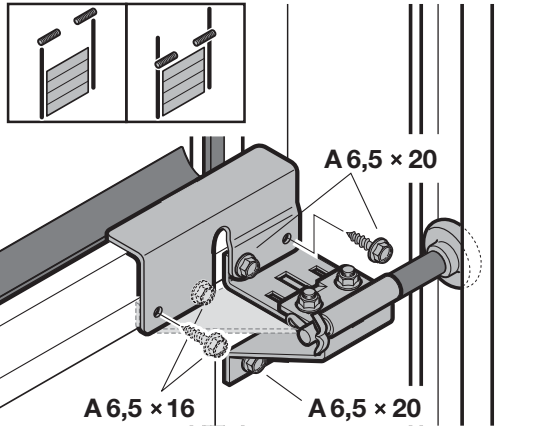
9.4a



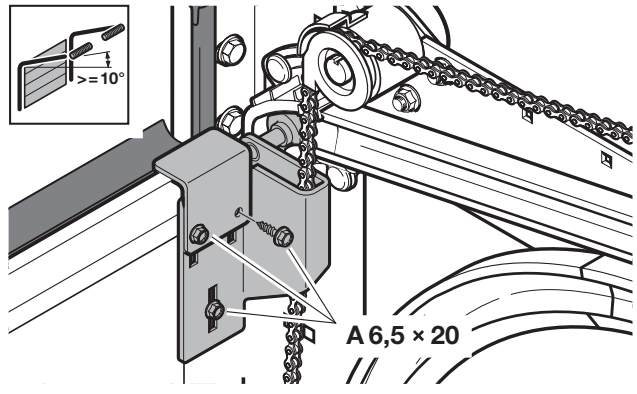
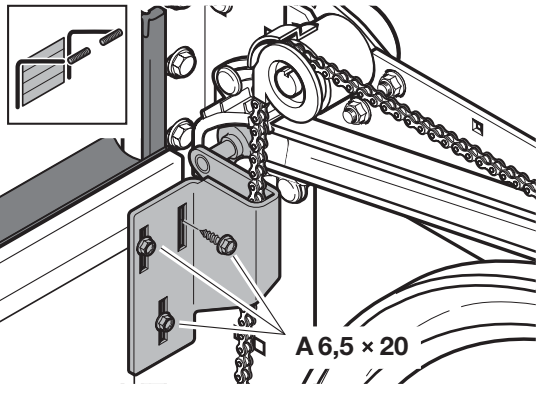
9.4b



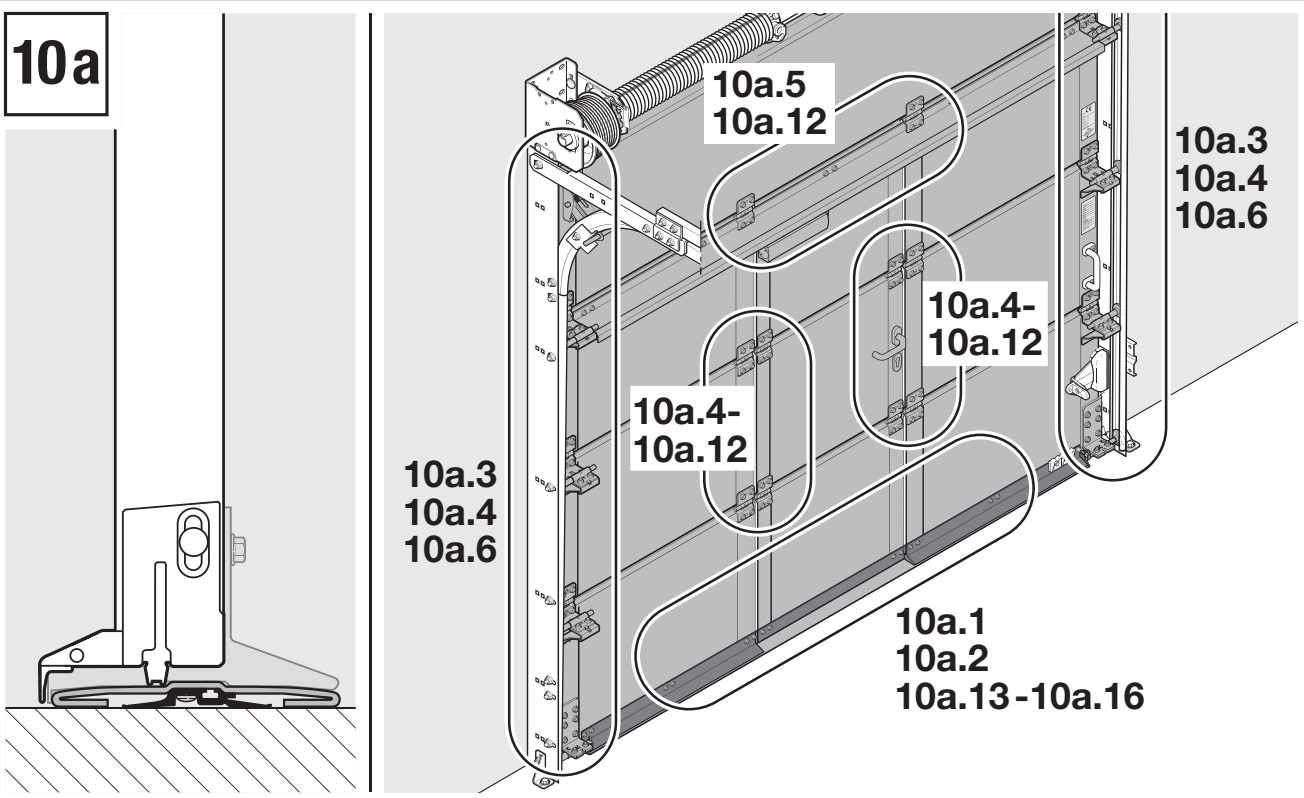
9.4c



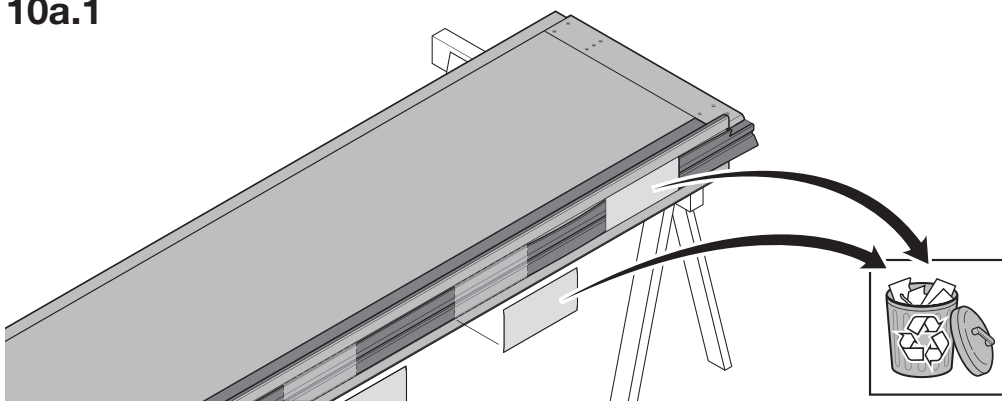
9.4d



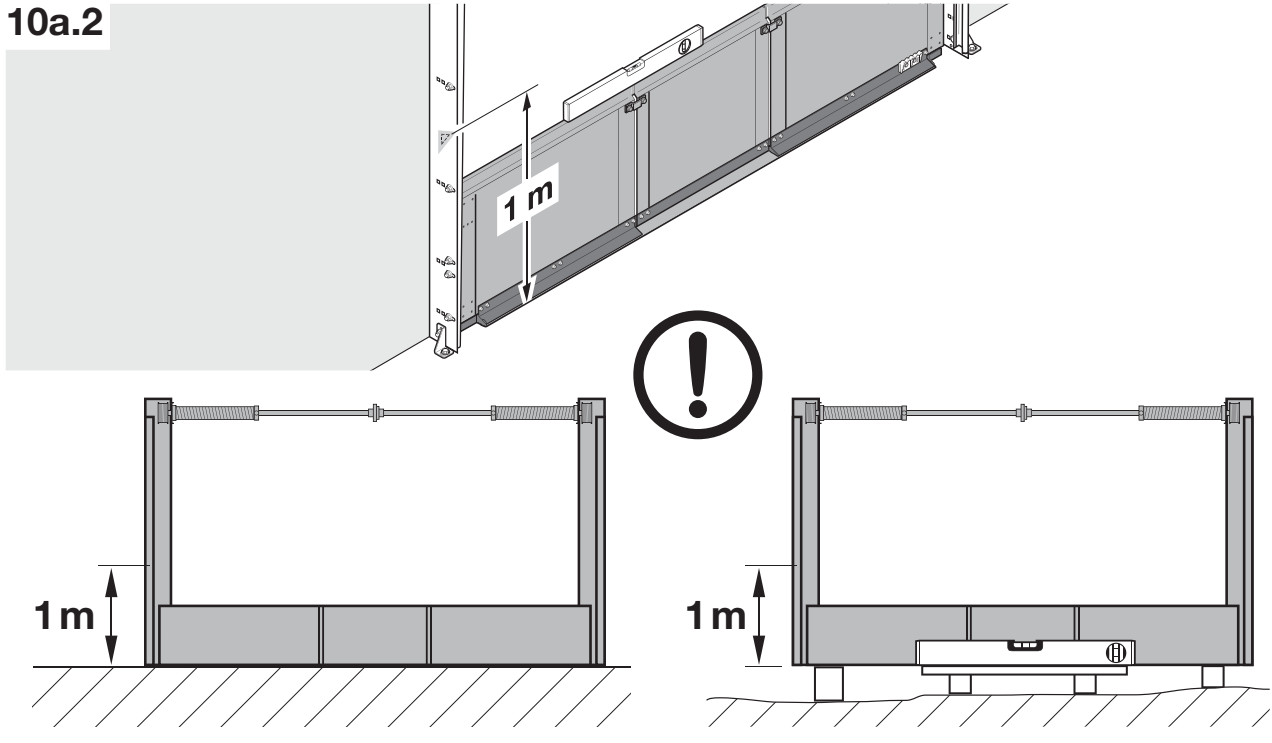
# 10a



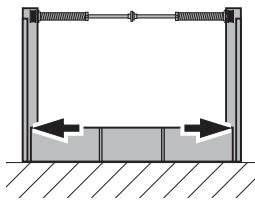
## 10a.1



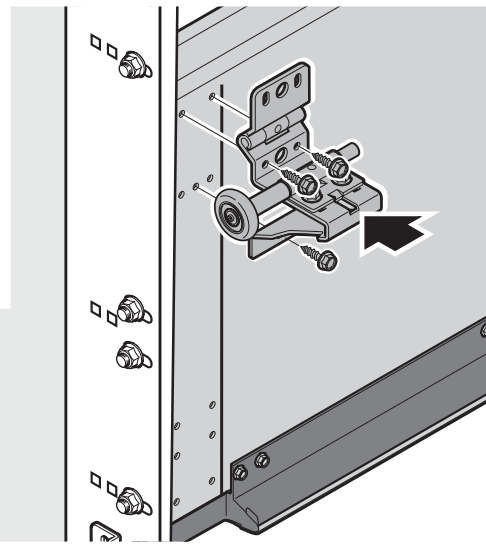
## 10a.2



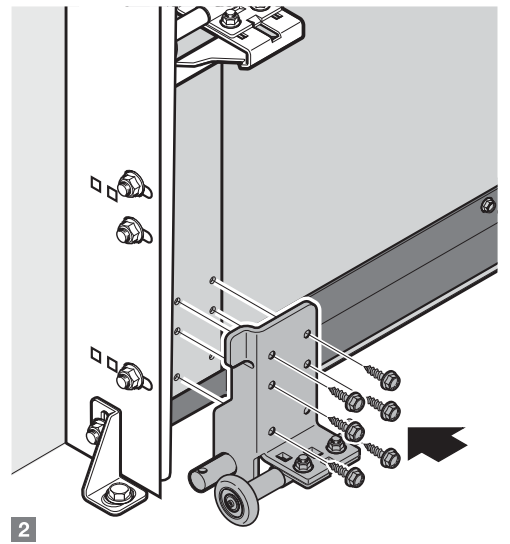
### 10a.3



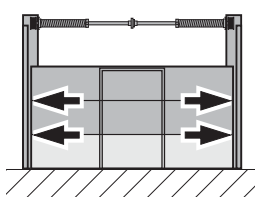
1



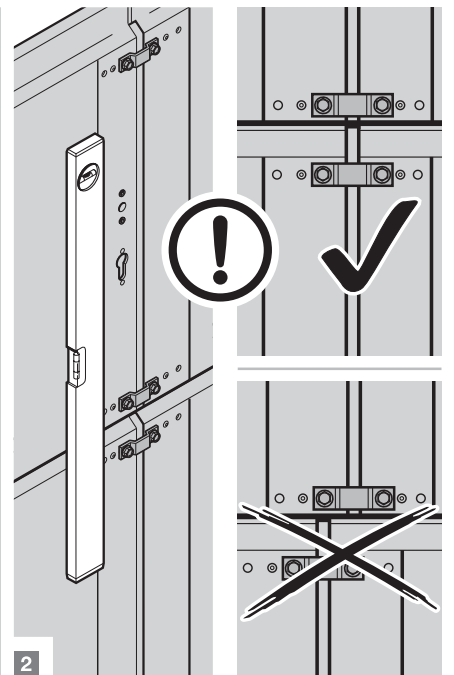
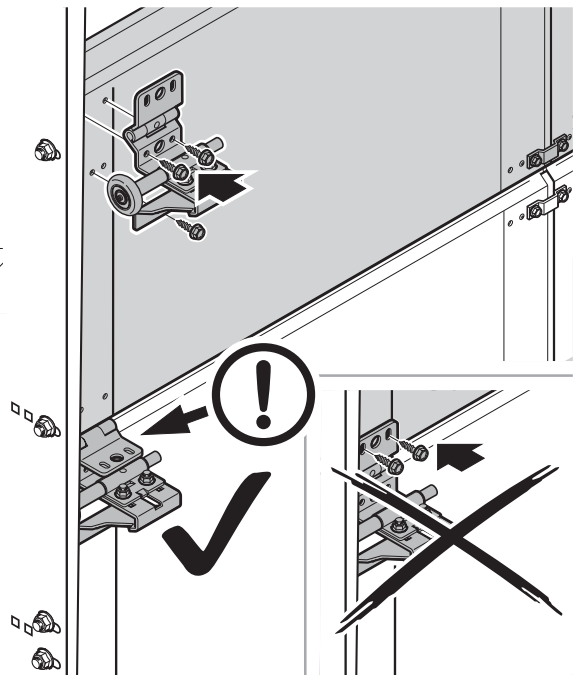
2



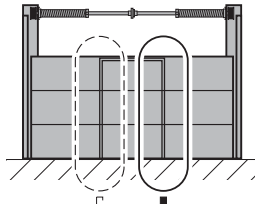
### 10a.4



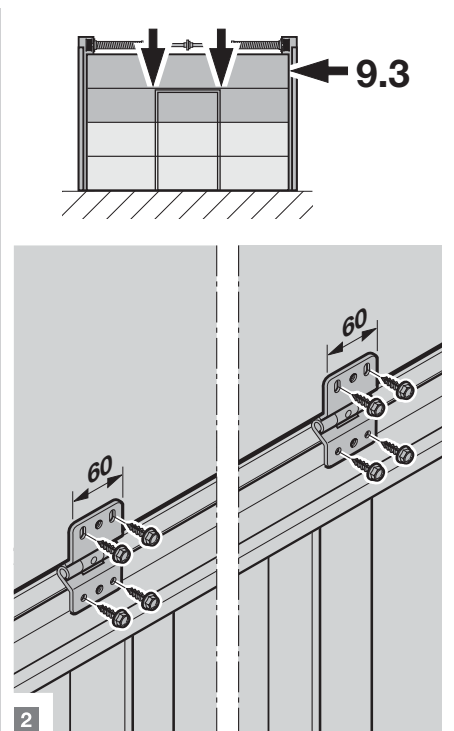
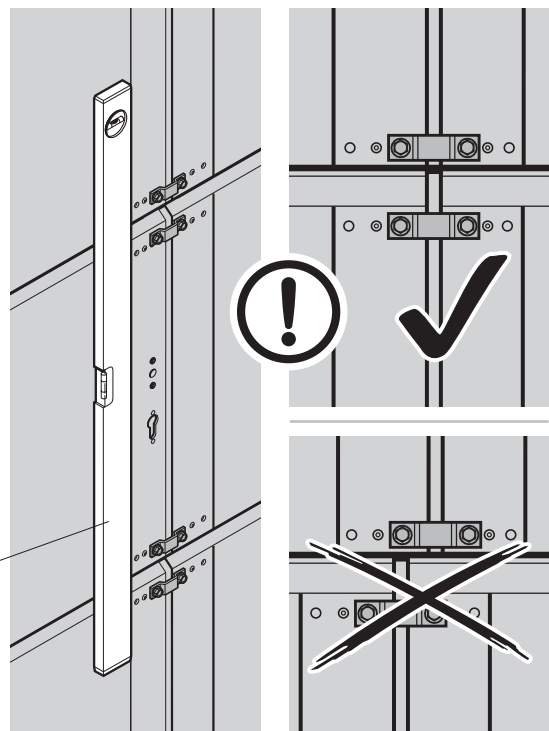
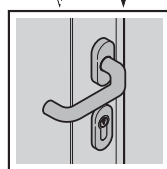
1



### 10a.5

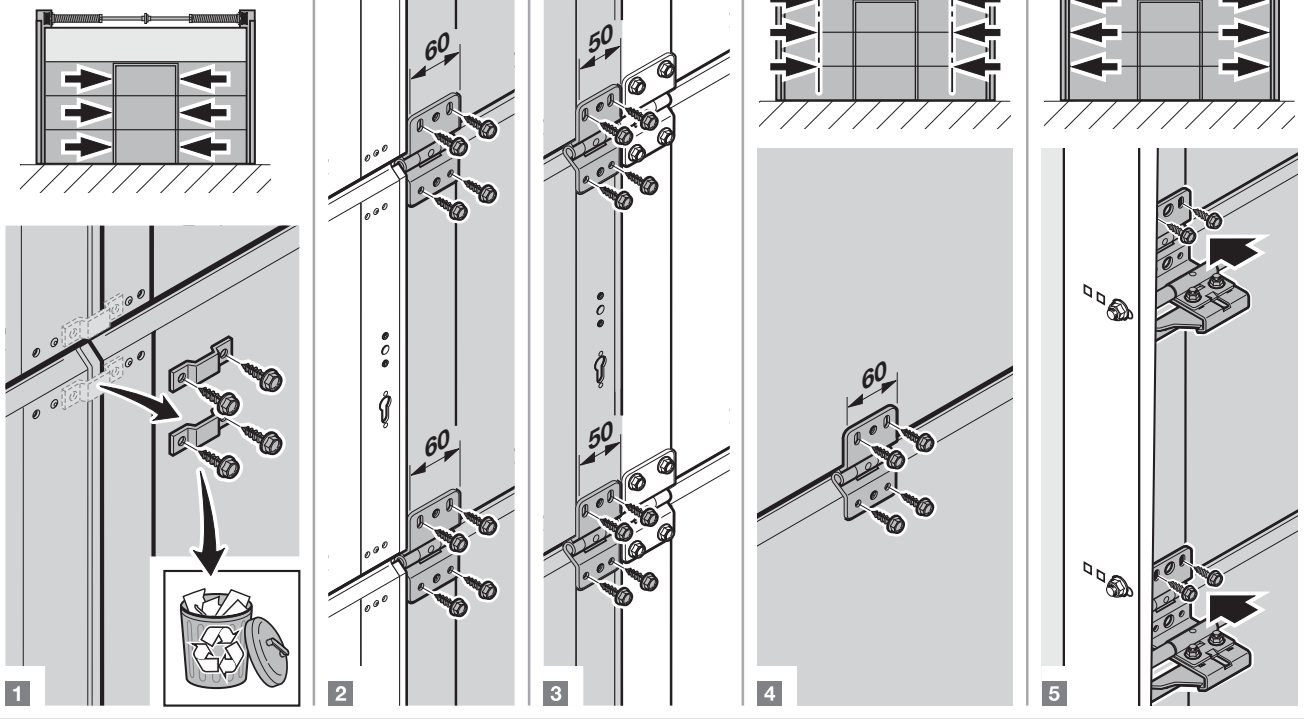


1

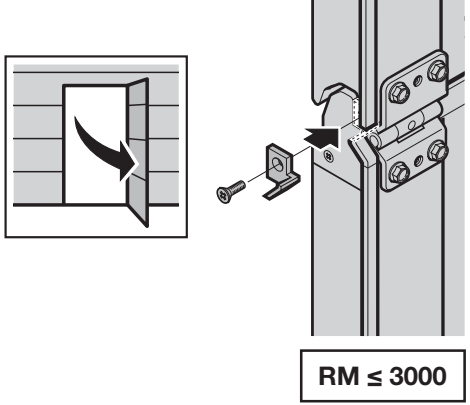




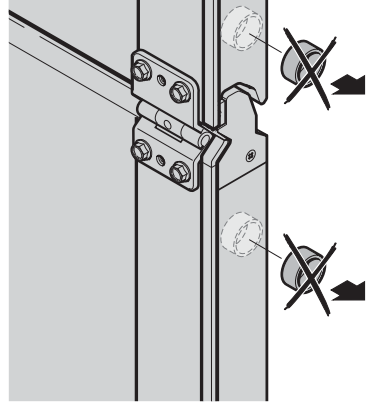
10a.6



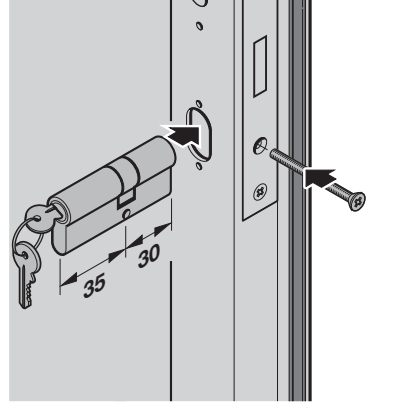
10a.7



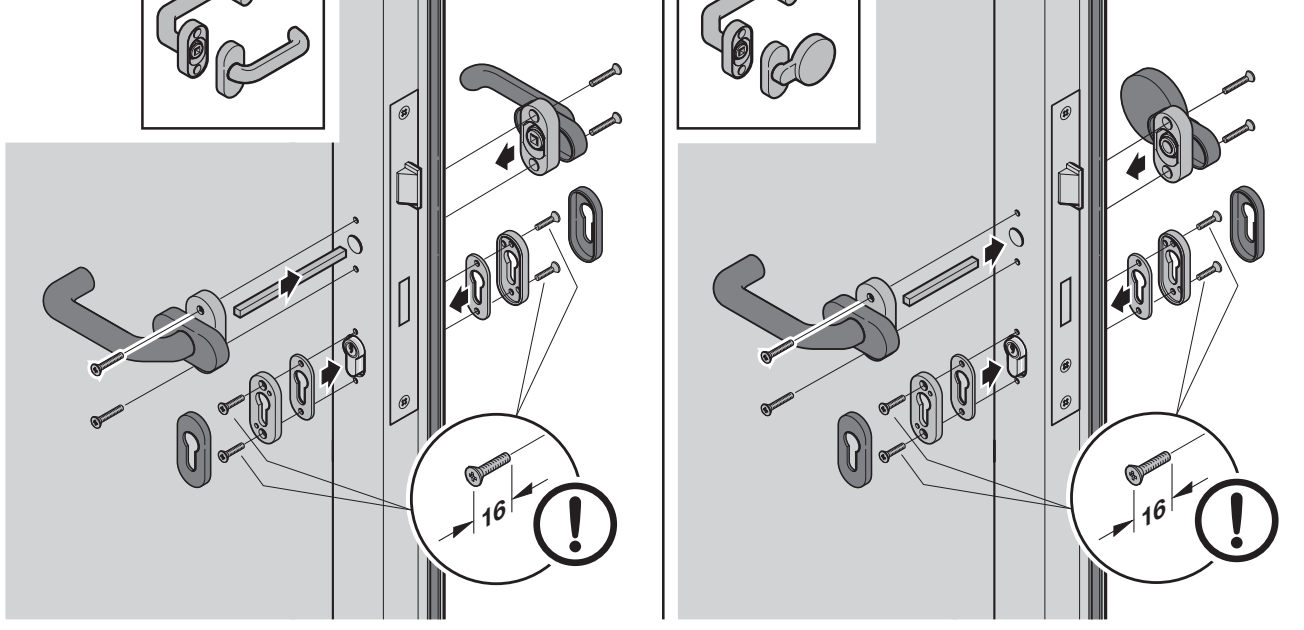
10a.8



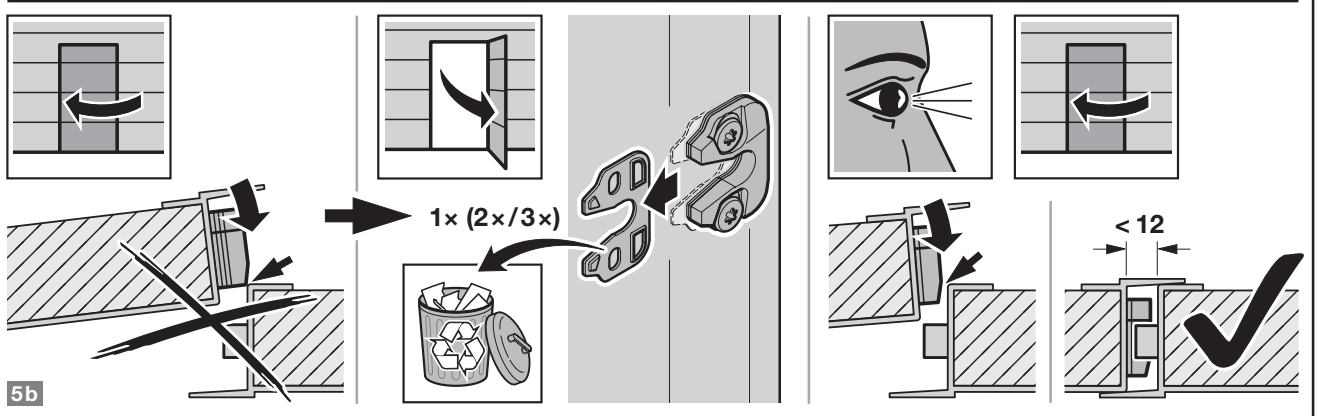
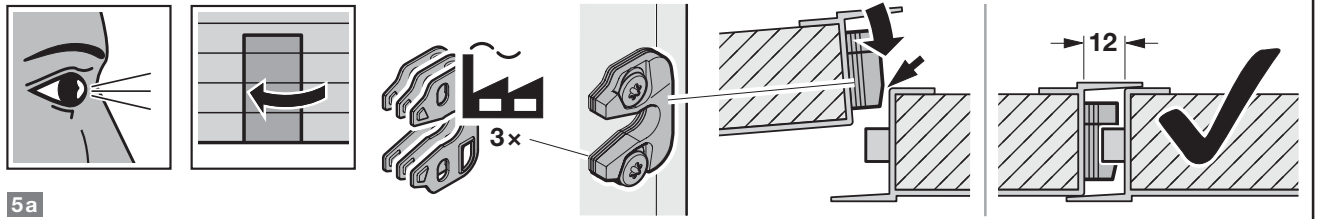
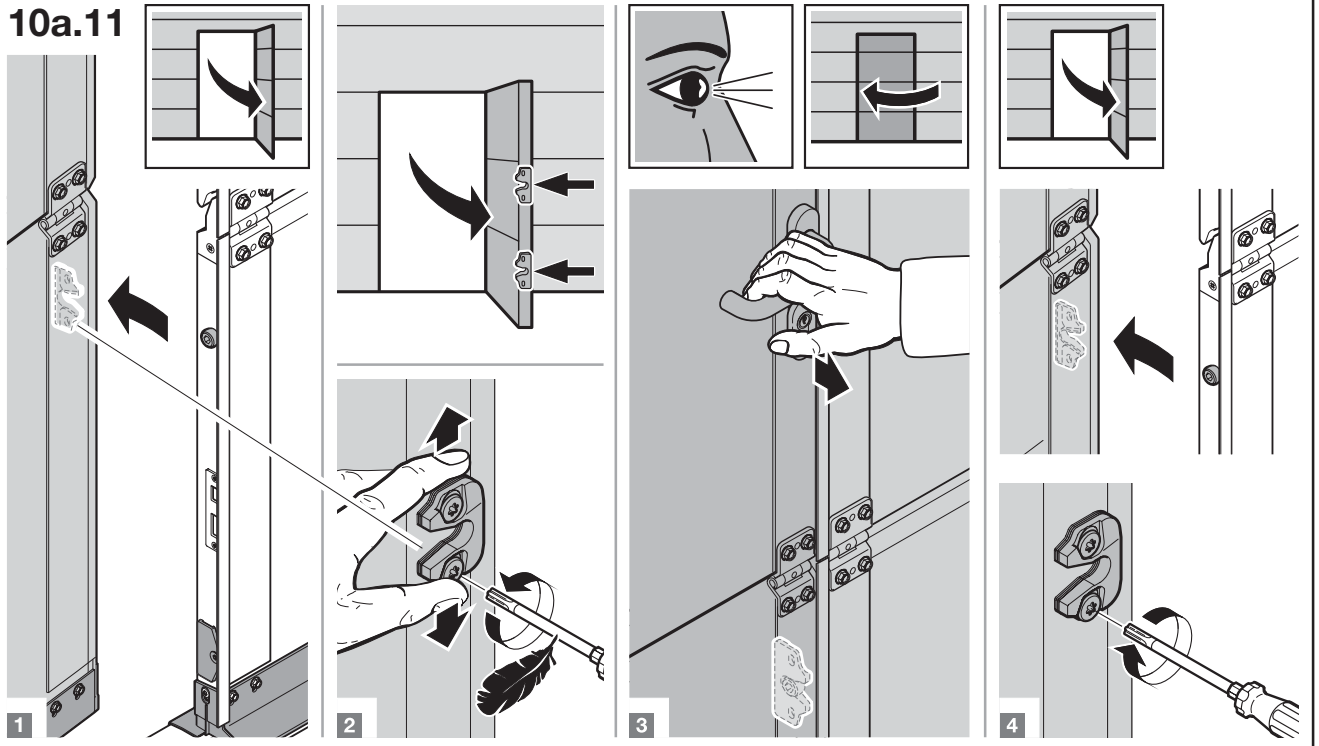
10a.9



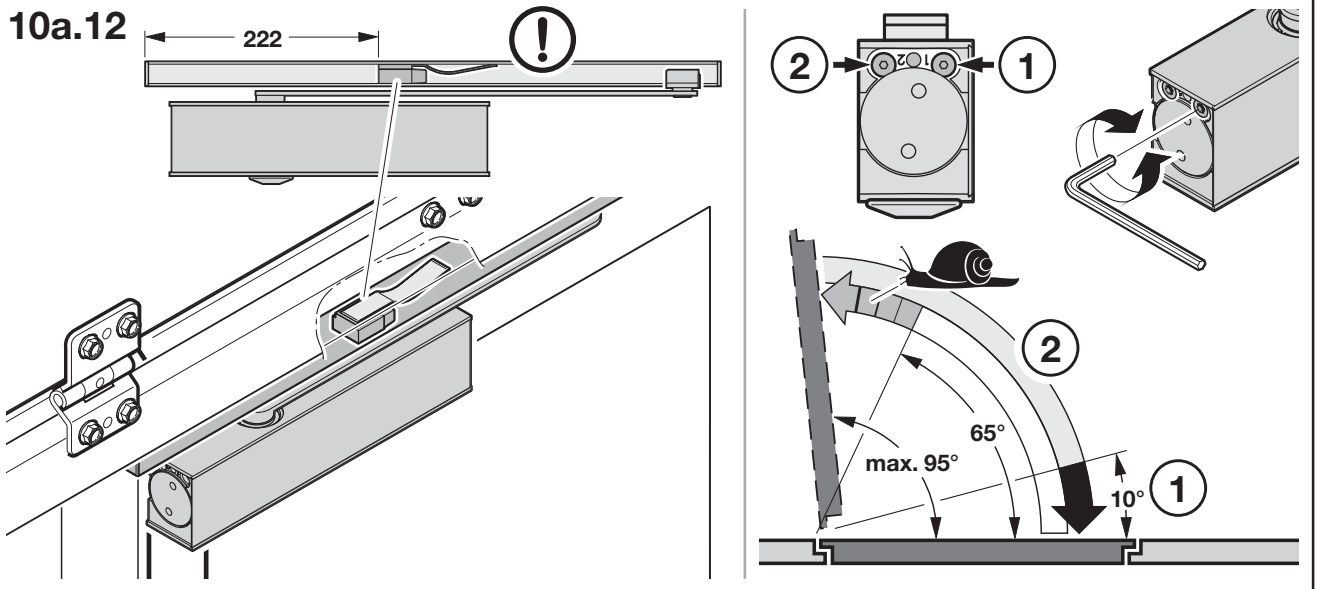
10a.10

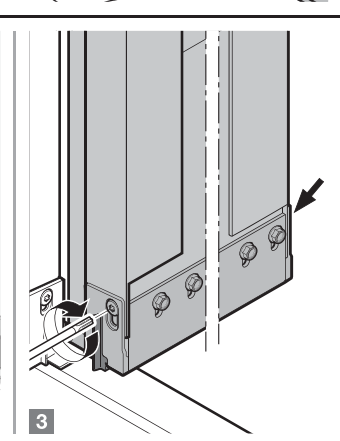
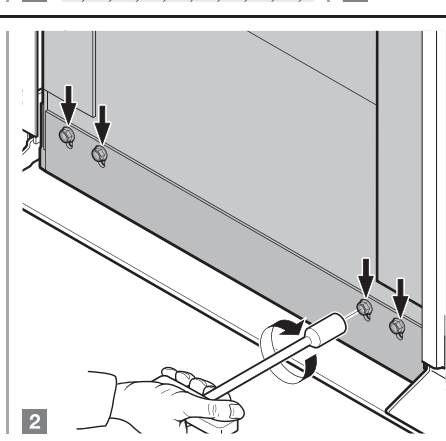
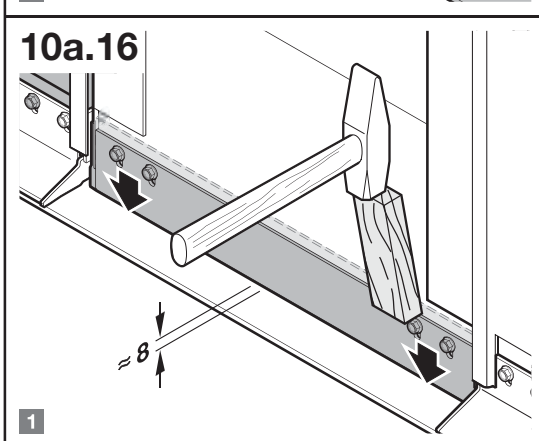
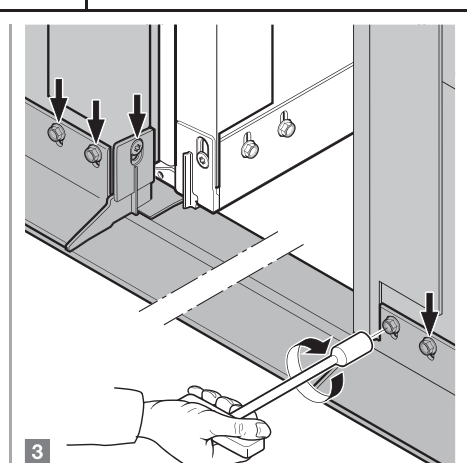
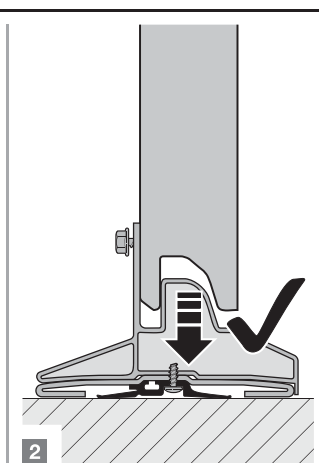
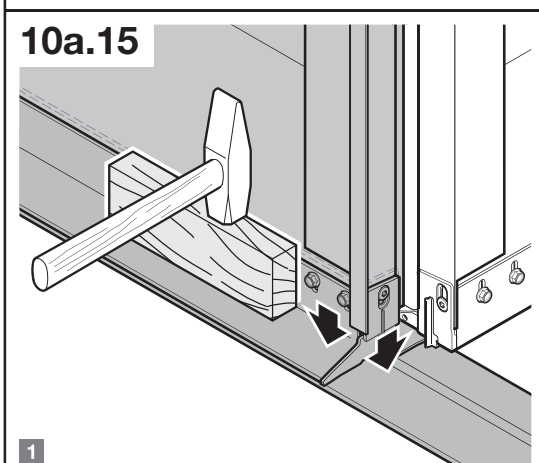
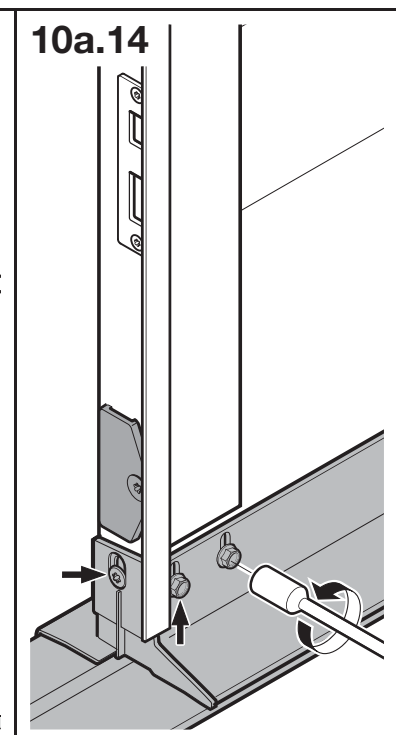
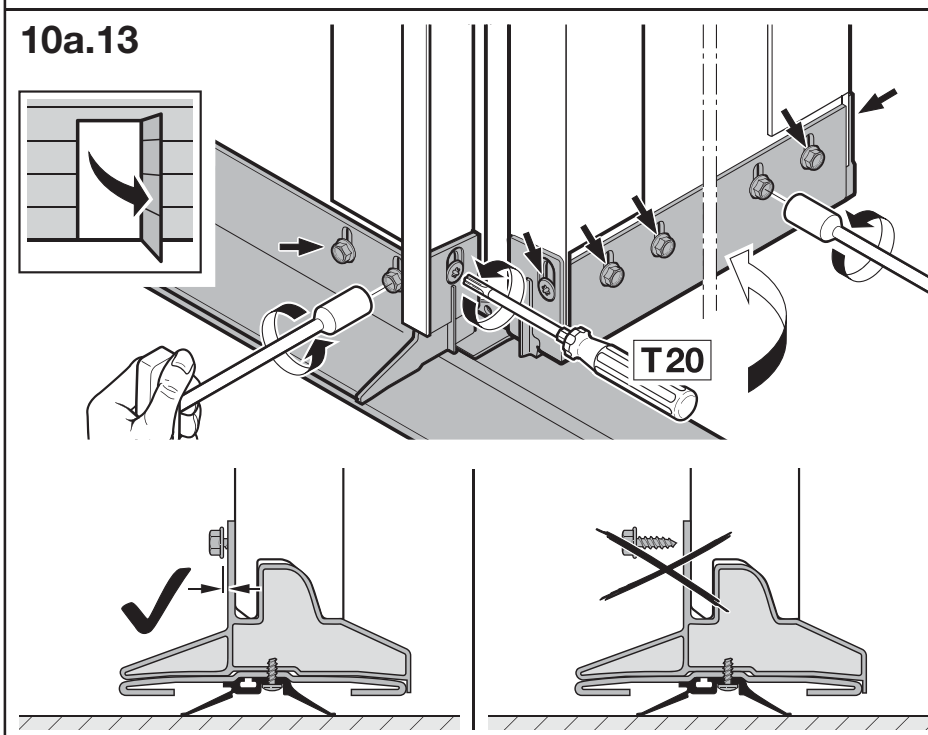
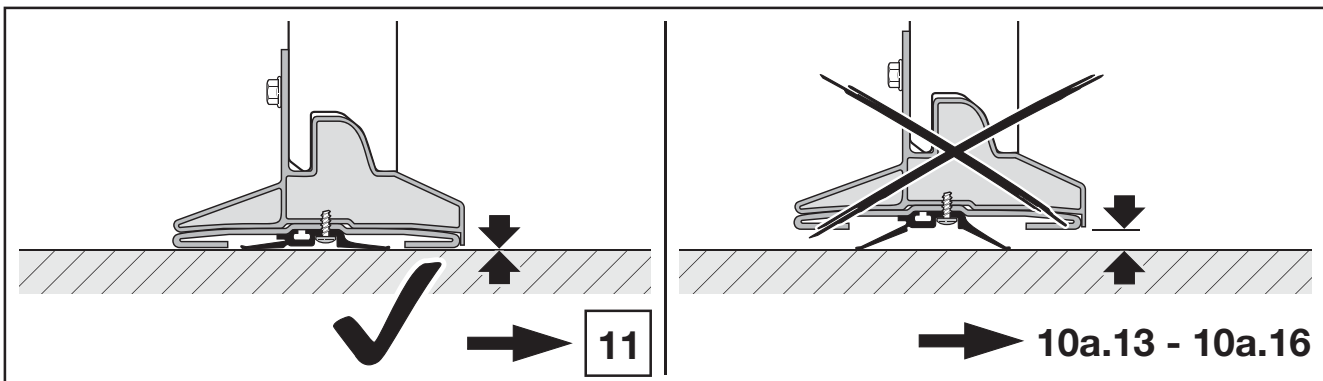


10a.11

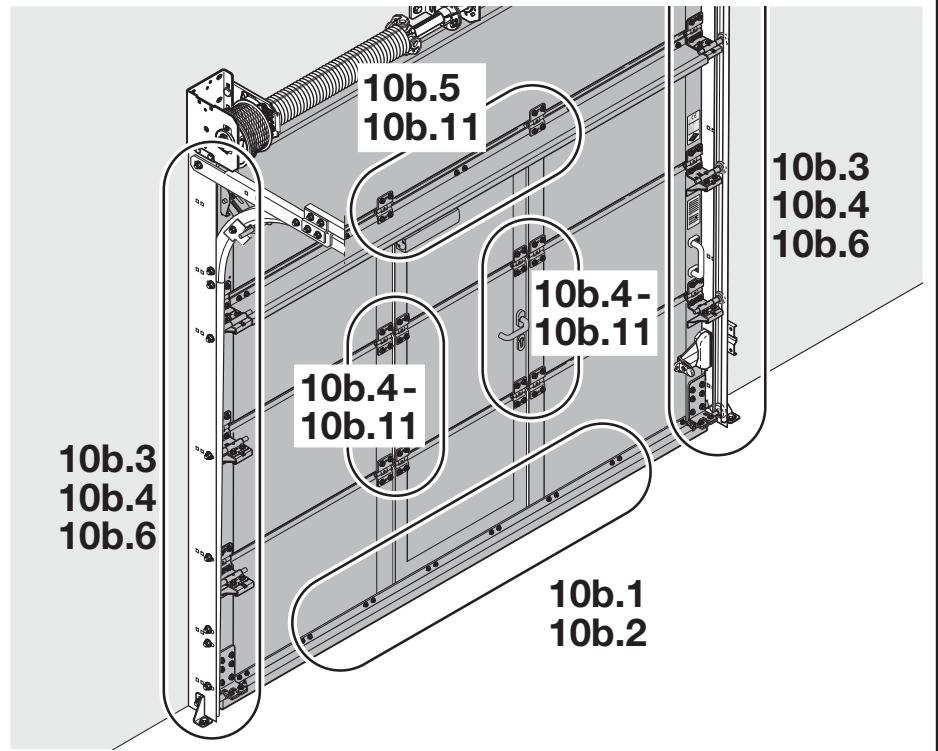
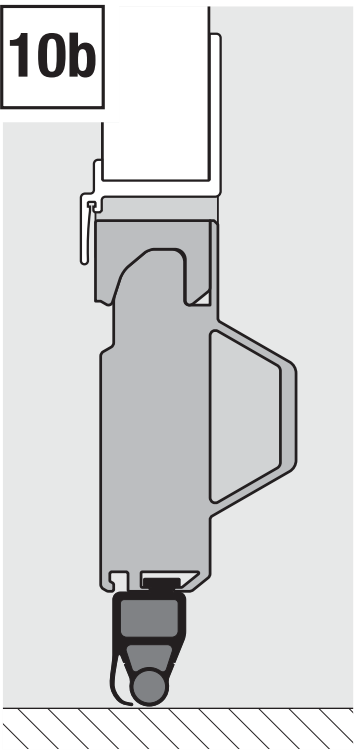


10a.12

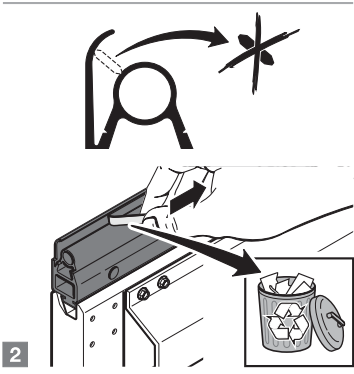




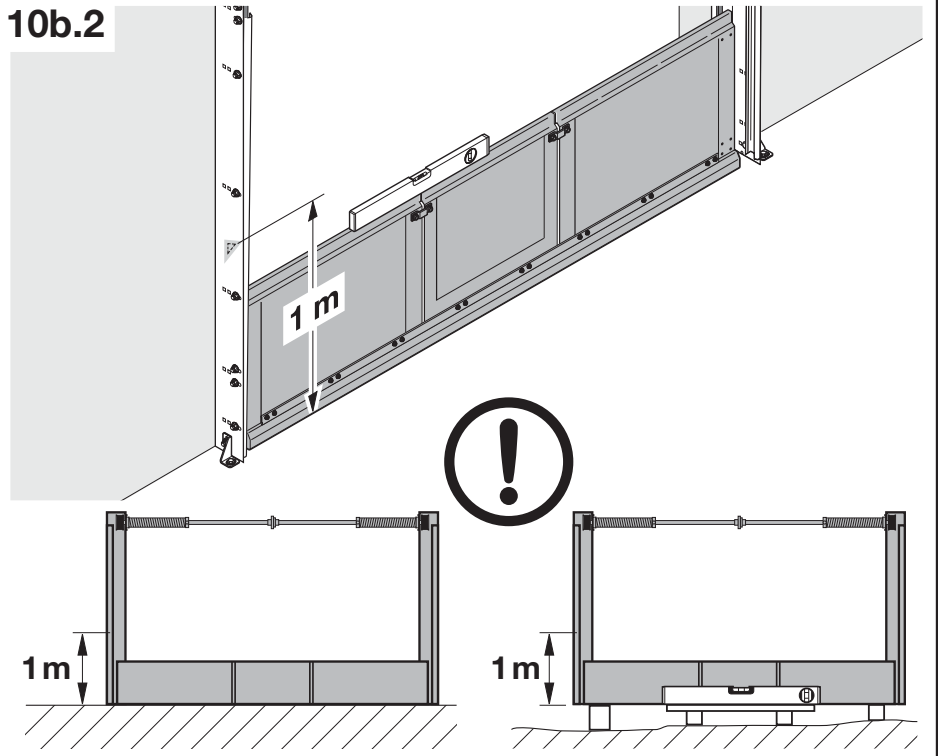
10b



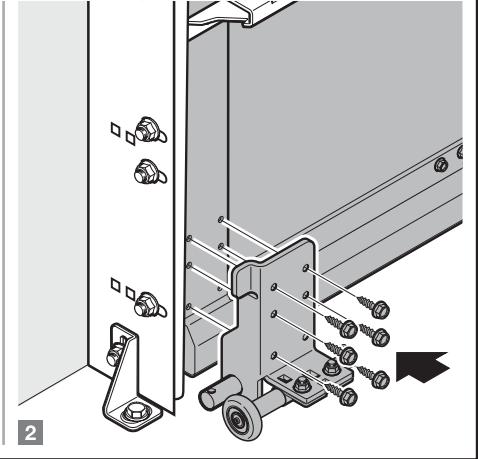
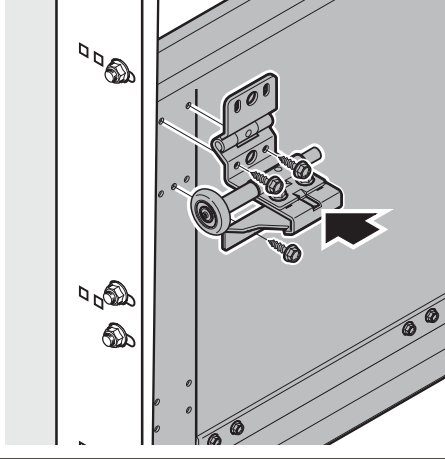
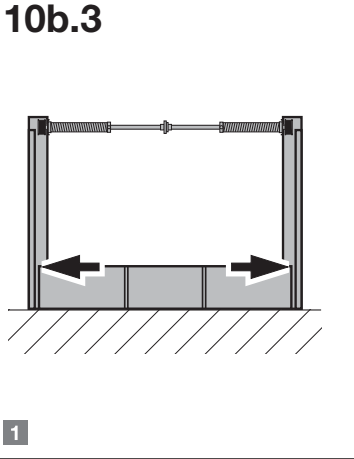
10b.1



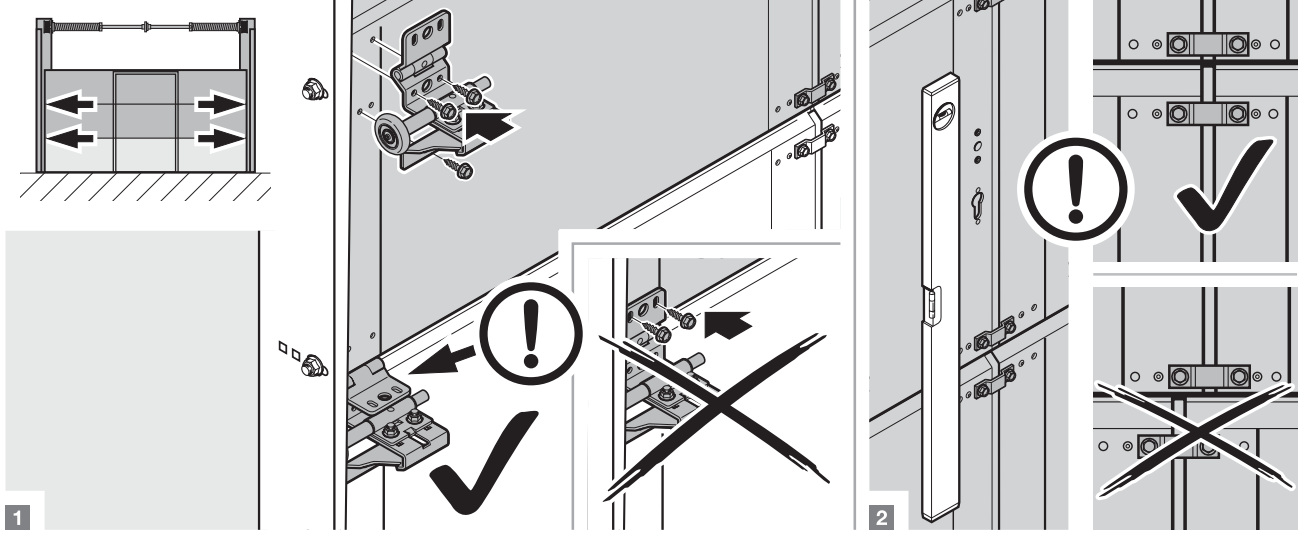
10b.2



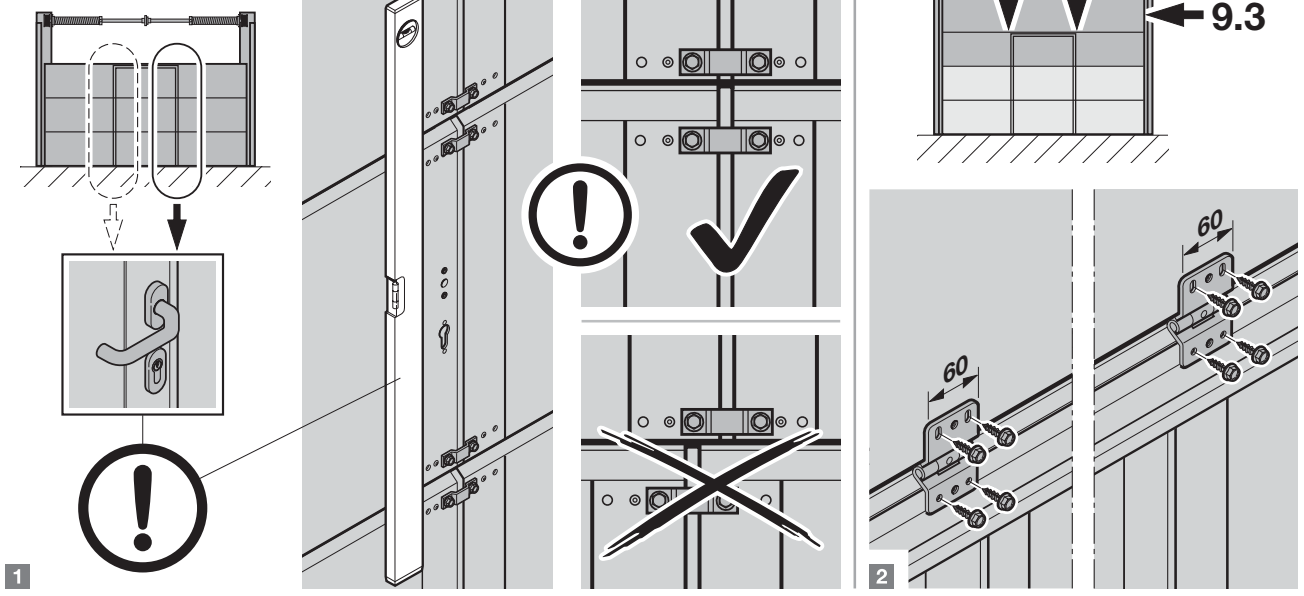
10b.3



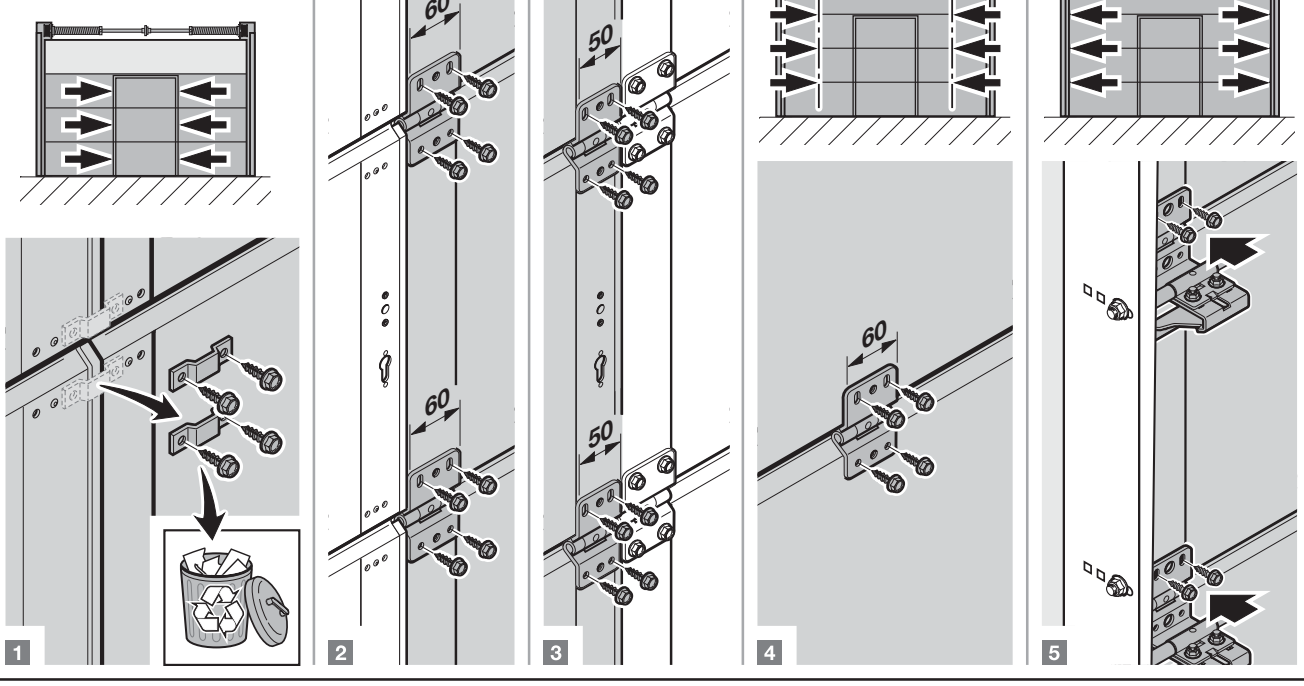
### 10b.4

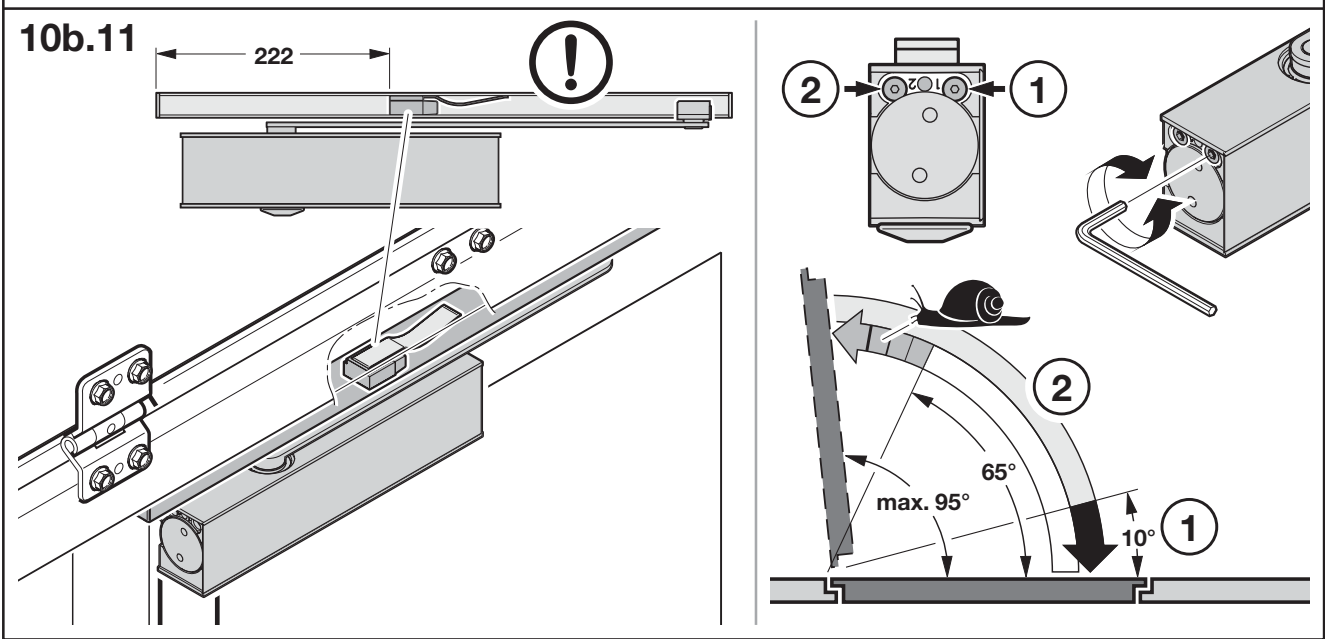
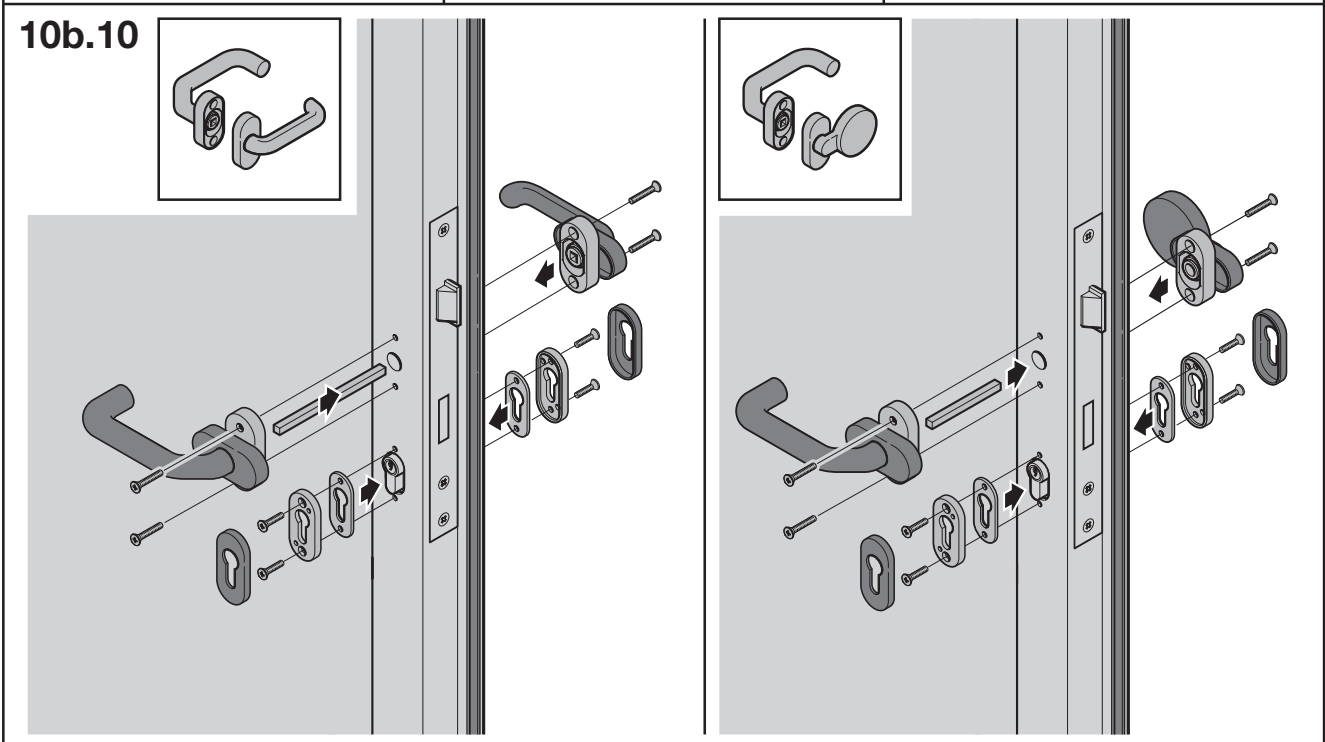
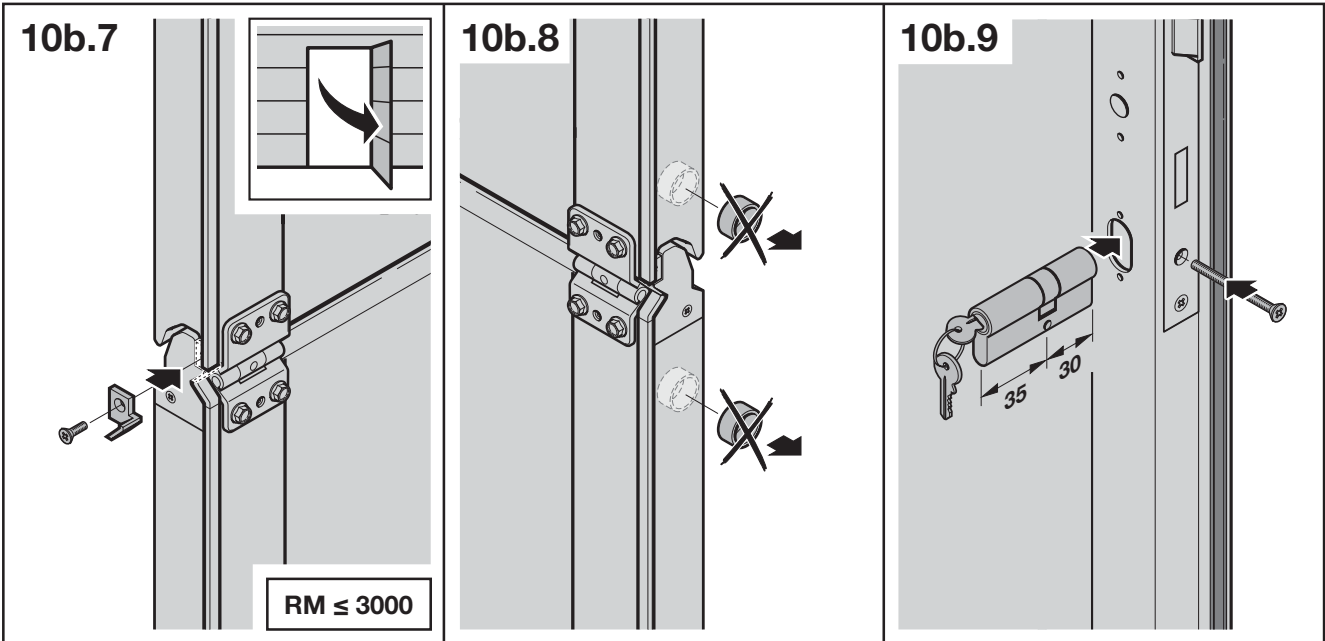


### 10b.5

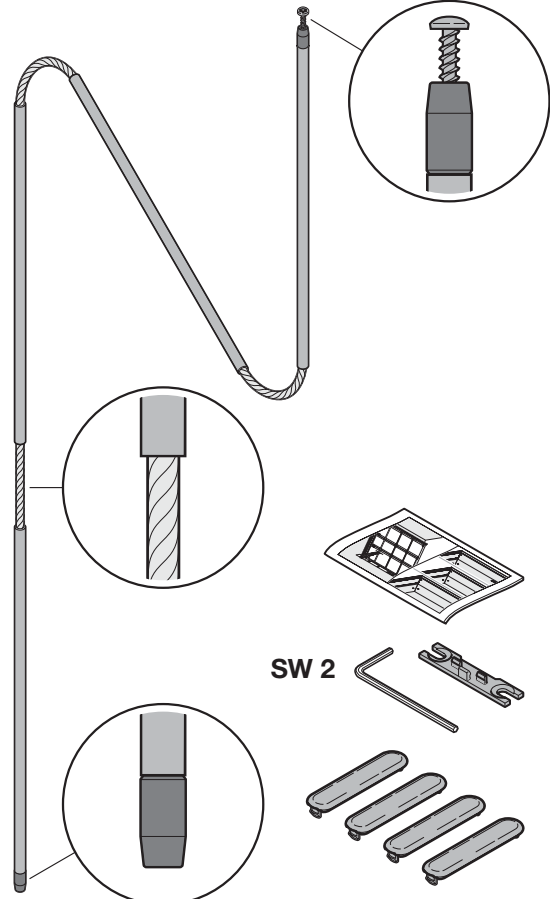
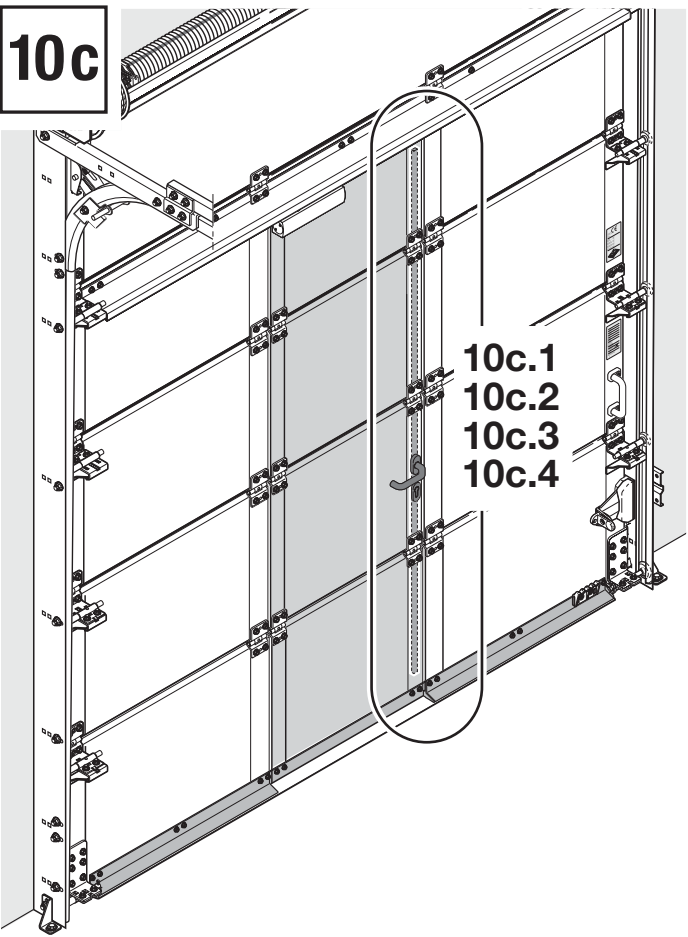


### 10b.6

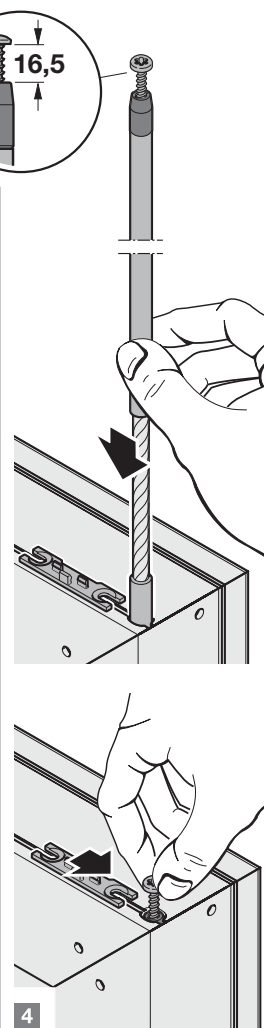
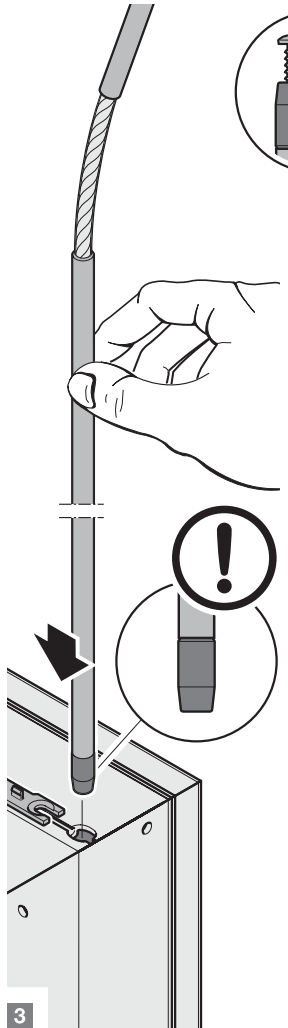
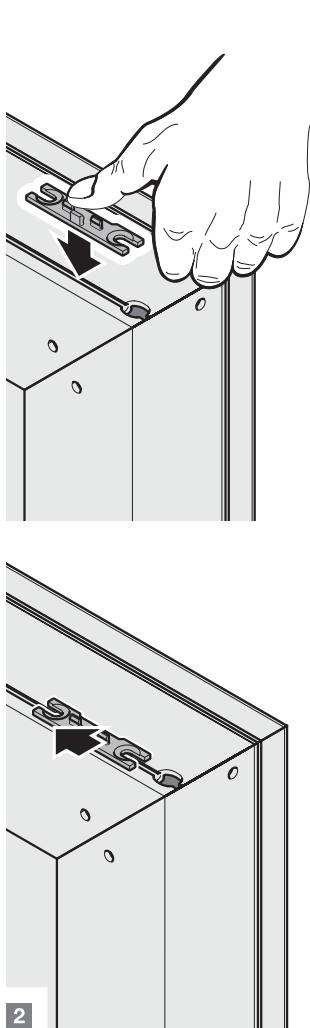
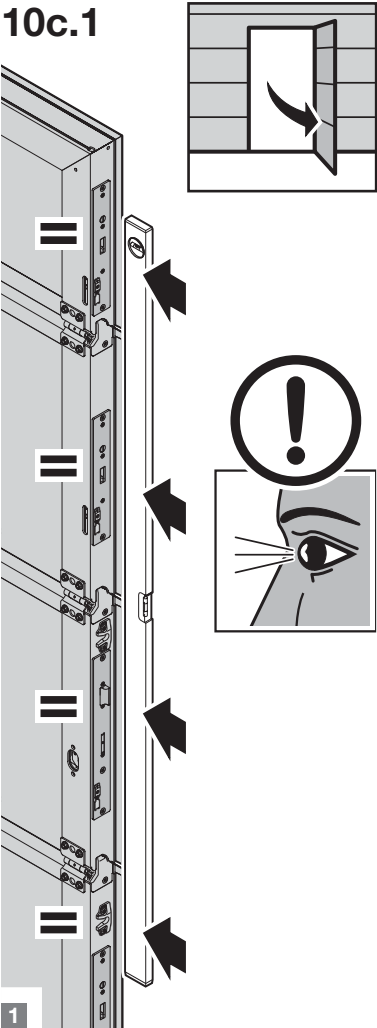




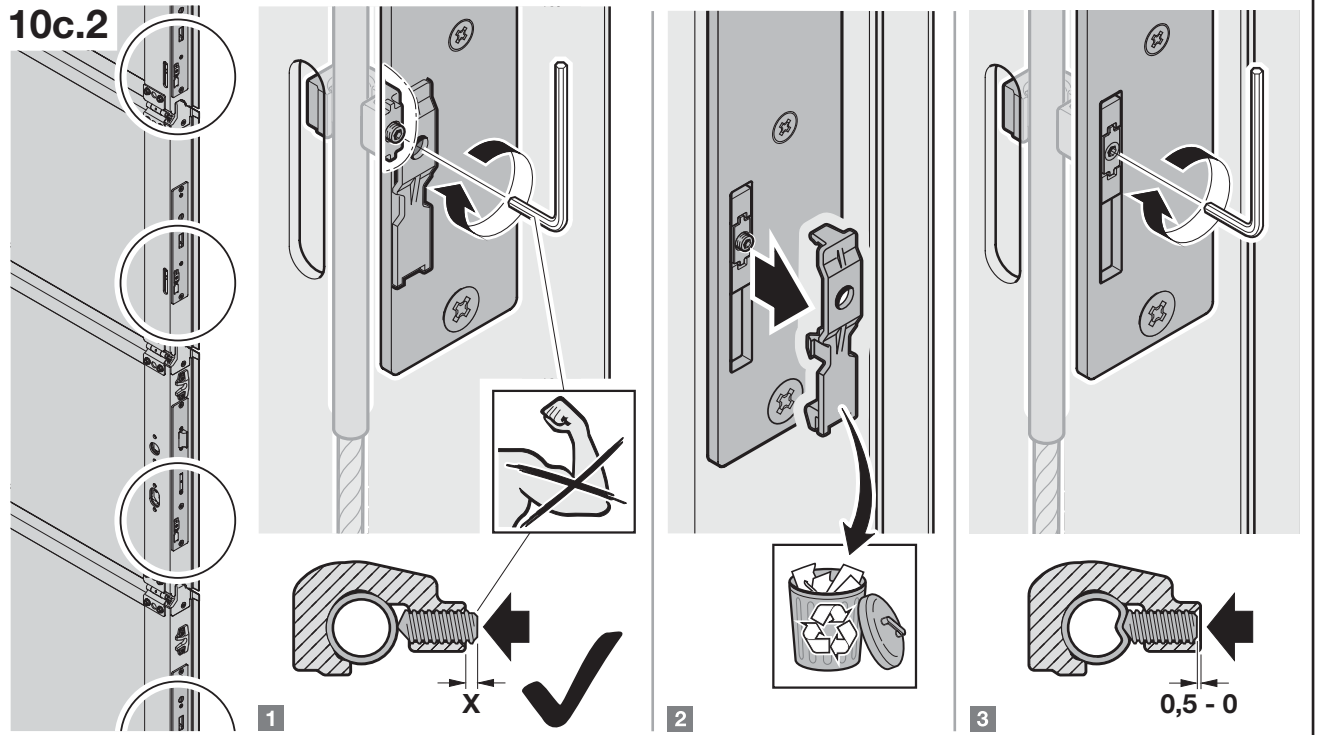
10c



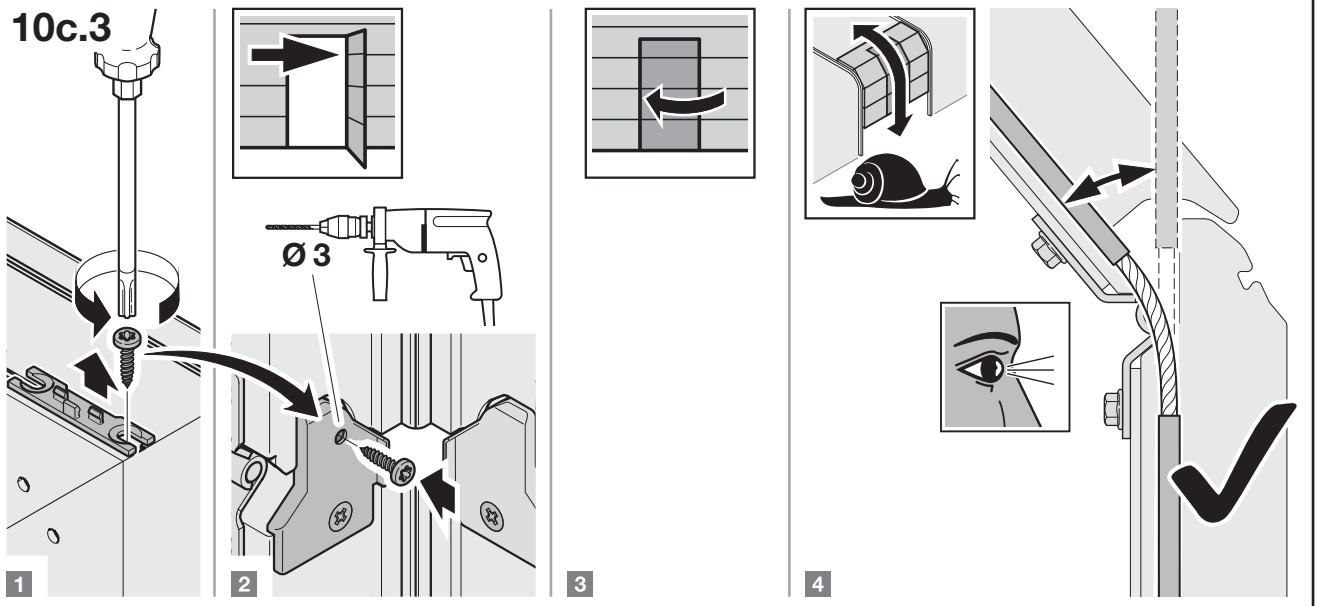
10c.1



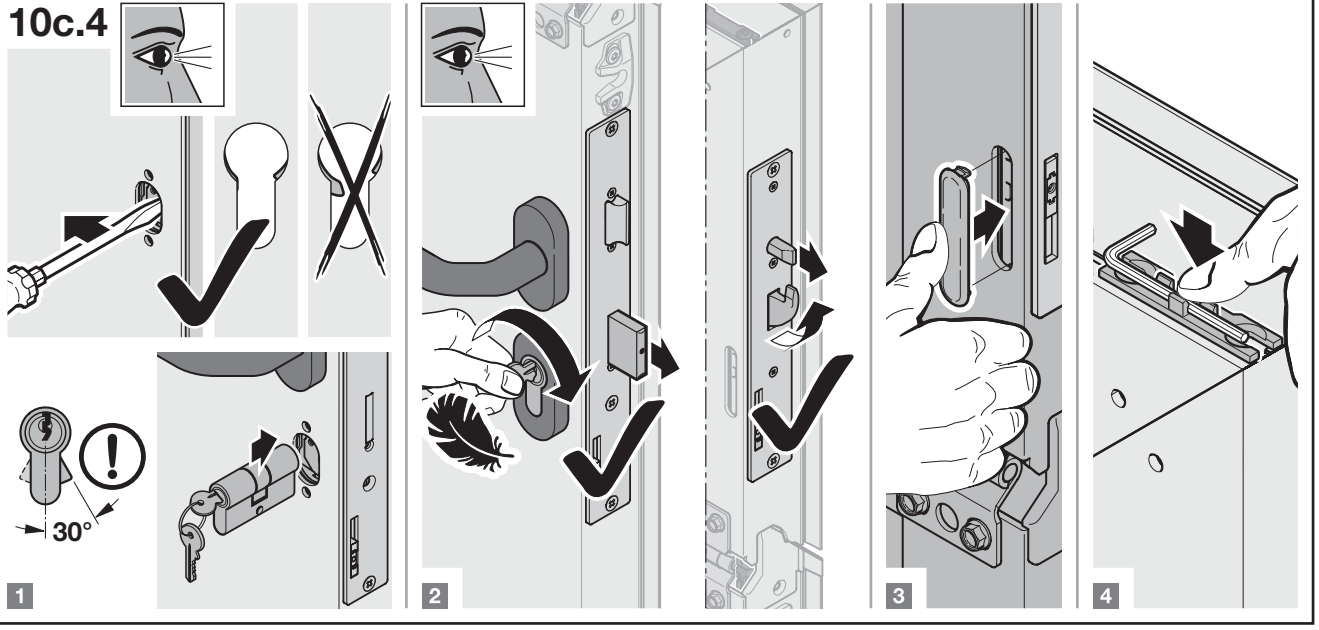
10c.2



10c.3



10c.4





11

11.1  
11.4  
11.5

11.2  
11.3

11.1  
11.4  
11.5

11.4



Auftrags-Nr:  
Order No:  
No. de fabrication:

Tor-Nr:  
Door No:  
No. de la porte :

Windlast Klasse:  
Wind load Class:  
Charge au vent Classe:

Wasserdichtheit Klasse:  
Water tightness Class:  
Étanchéité à l'eau Classe:

Wärmeisolation Klasse:  
Thermal resistance W/m<sup>2</sup>K Class:  
Perméabilité à l'air Classe:

Luftdurchlässigkeit Klasse:  
Air permeability Class:  
Perméabilité à l'air Classe:



Auftrags-Nr:  
Order No:  
No. de fabrication:

Tor-Nr:  
Door No:  
No. de la porte :

Produkt-Nr:  
Product No:  
No. de produit:

Typ:  
Type:

Breite [mm]:  
Width [mm]:  
Largeur [mm]:

Höhe [mm]:  
Height [mm]:  
Hauteur [mm]:

Beschlag:  
Track application:  
Type de ferrure:

Höherführung [mm]:  
Height tracks [mm]:  
Rais rehausse [mm]:

Flügelgewicht [kg]:  
Door weight [kg]:  
Poids de la porte [kg]:

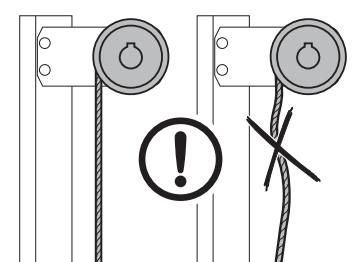
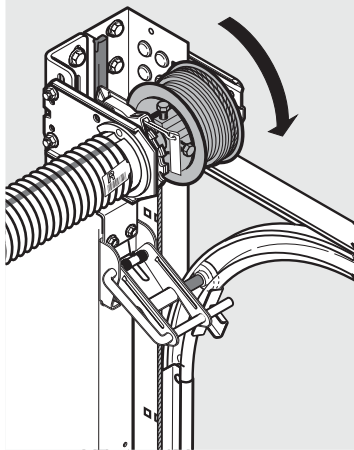
Federspannung:  
No. of spring turns: Max. **X**  
Nombre de tours: Min. **X**

Baujahr:  
Produced in:  
Année:

Federn von links nach rechts:  
Springs from left to right:  
Ressorts de gauche à droite:

L  
R

11.1

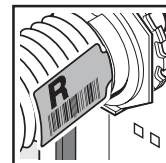


11.2

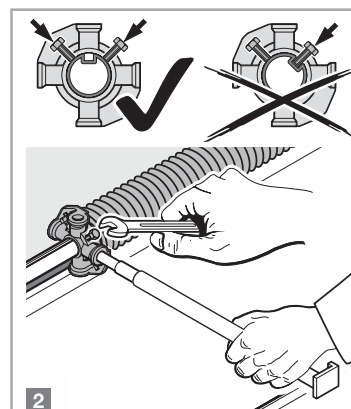
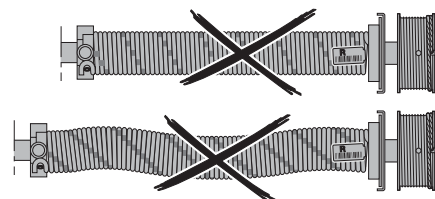
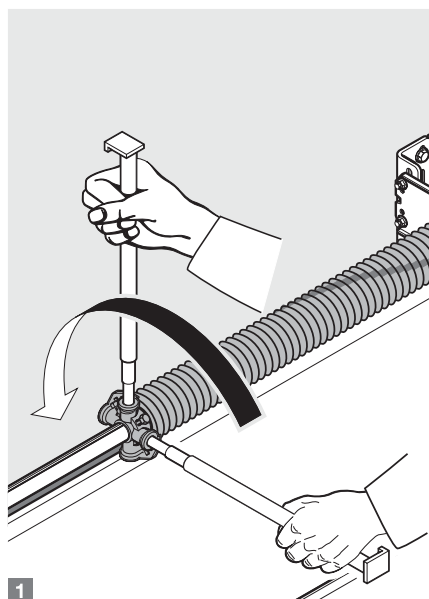
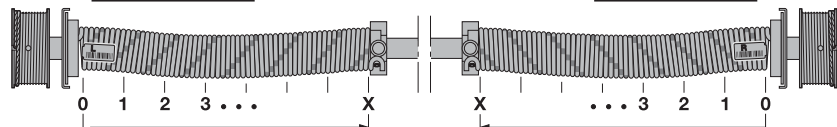


L

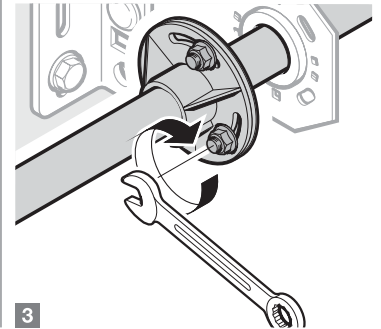
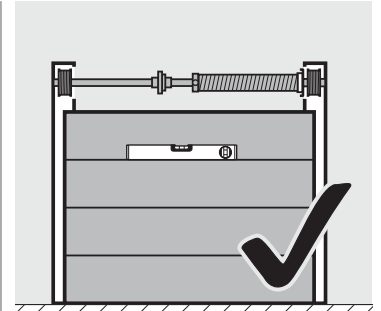
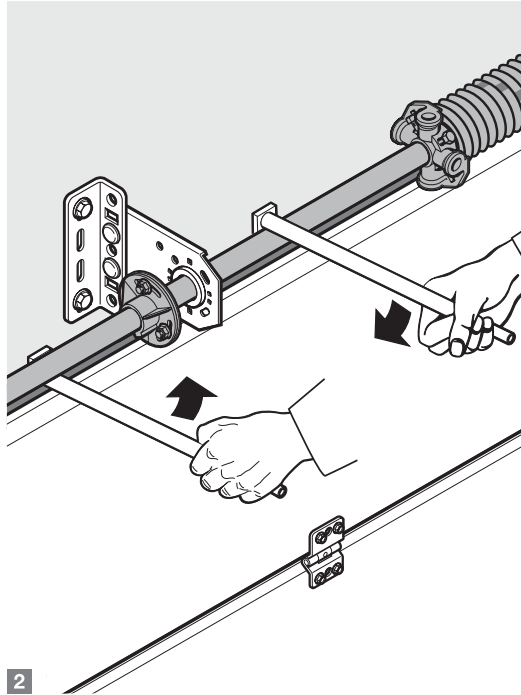
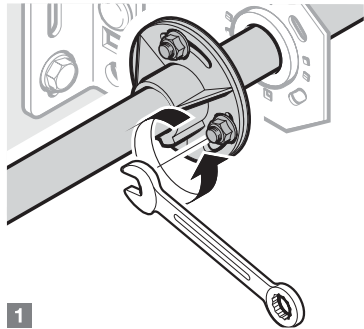
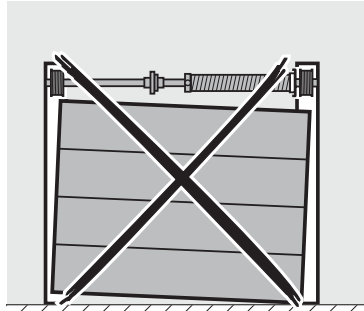
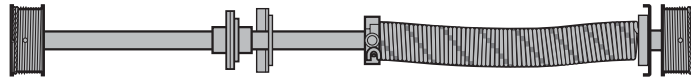
X=X



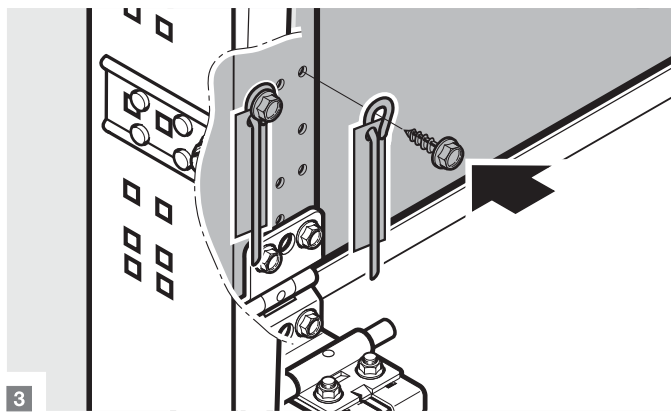
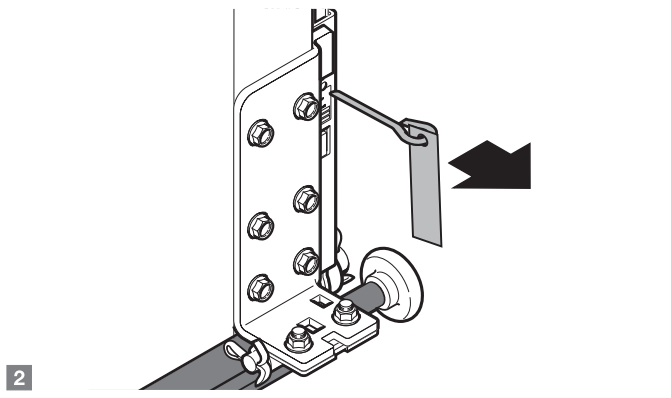
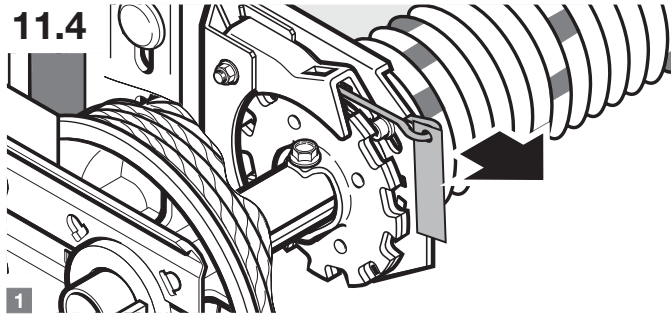
R



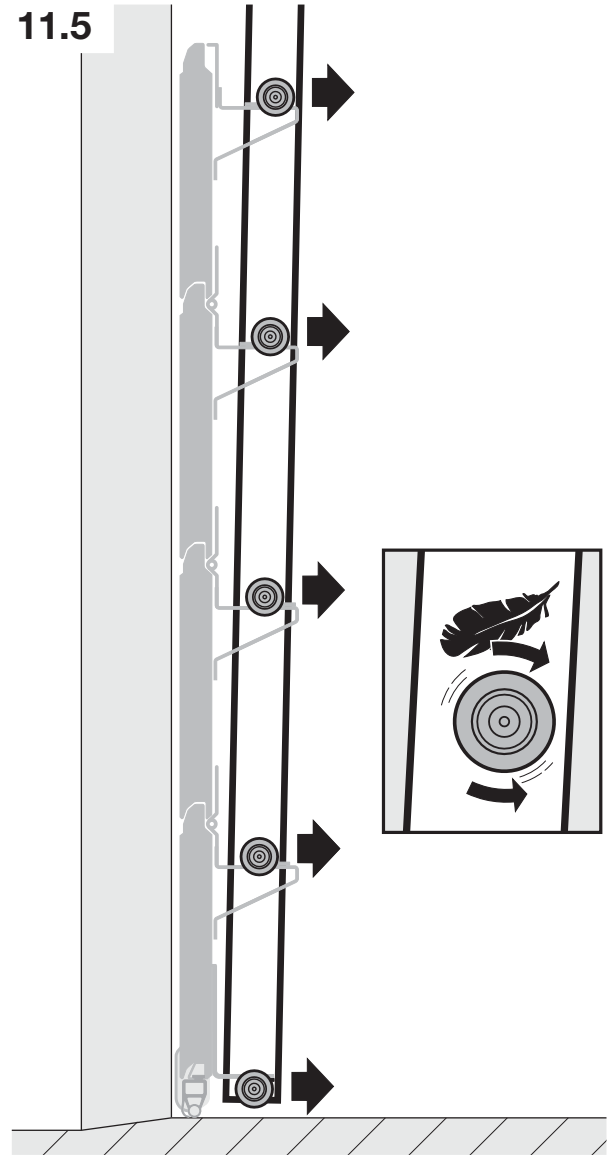
### 11.3



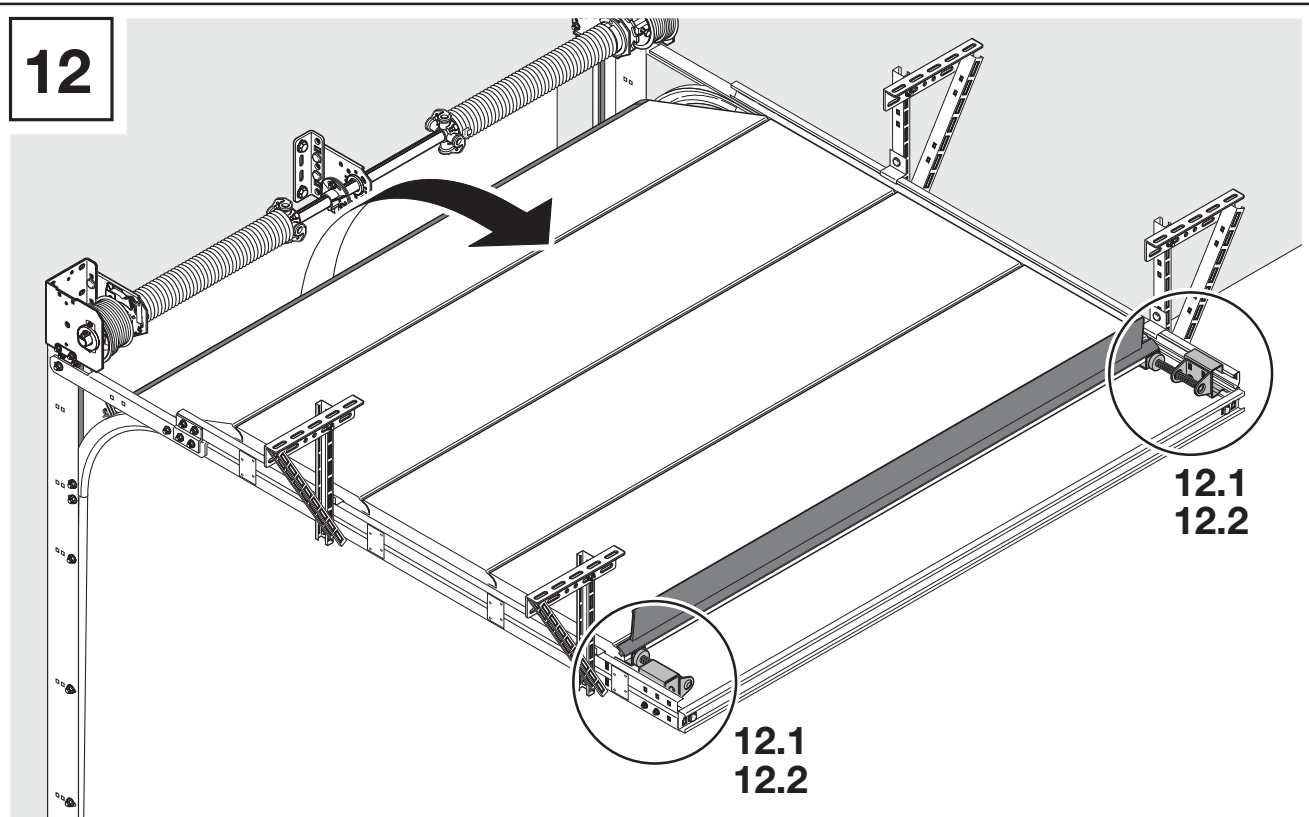
### 11.4



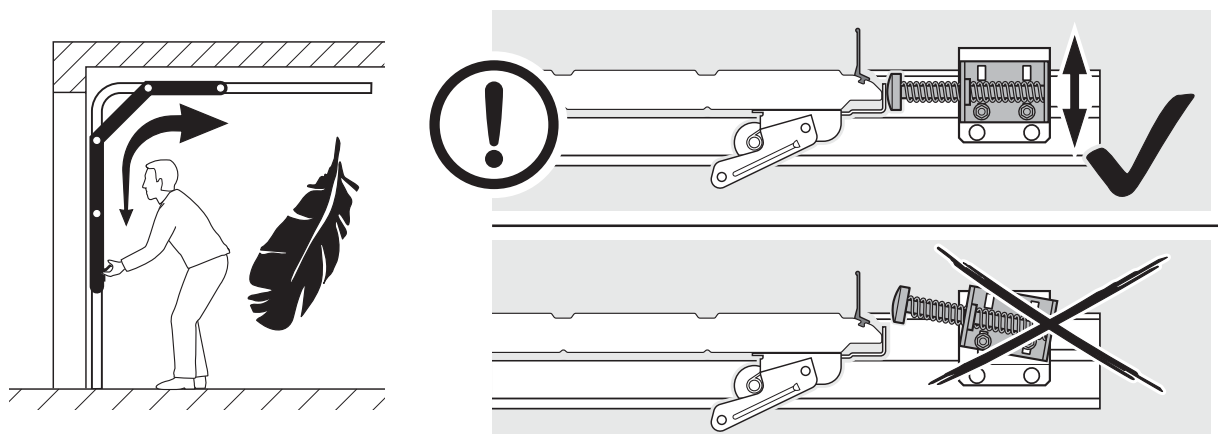
### 11.5



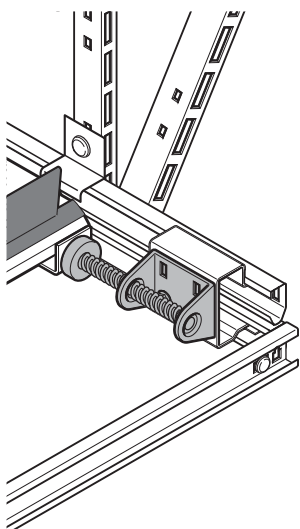
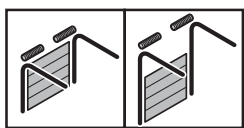
12



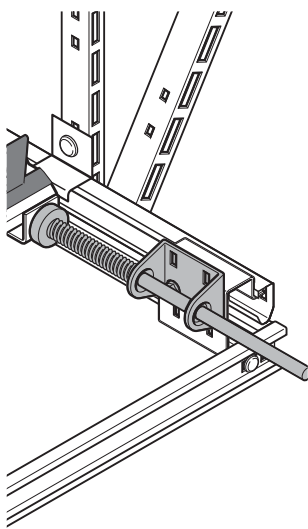
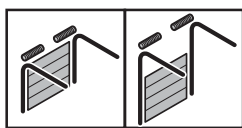
12.1



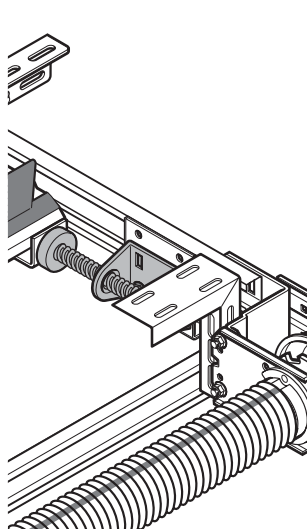
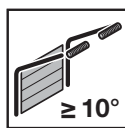
12.2a



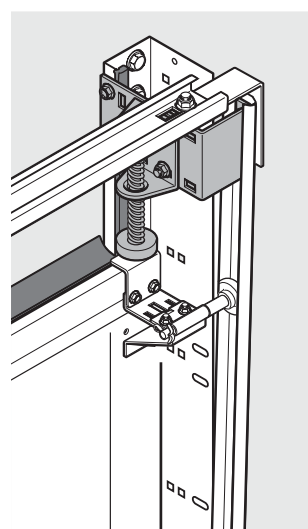
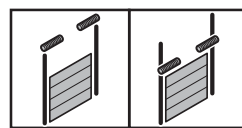
12.2b



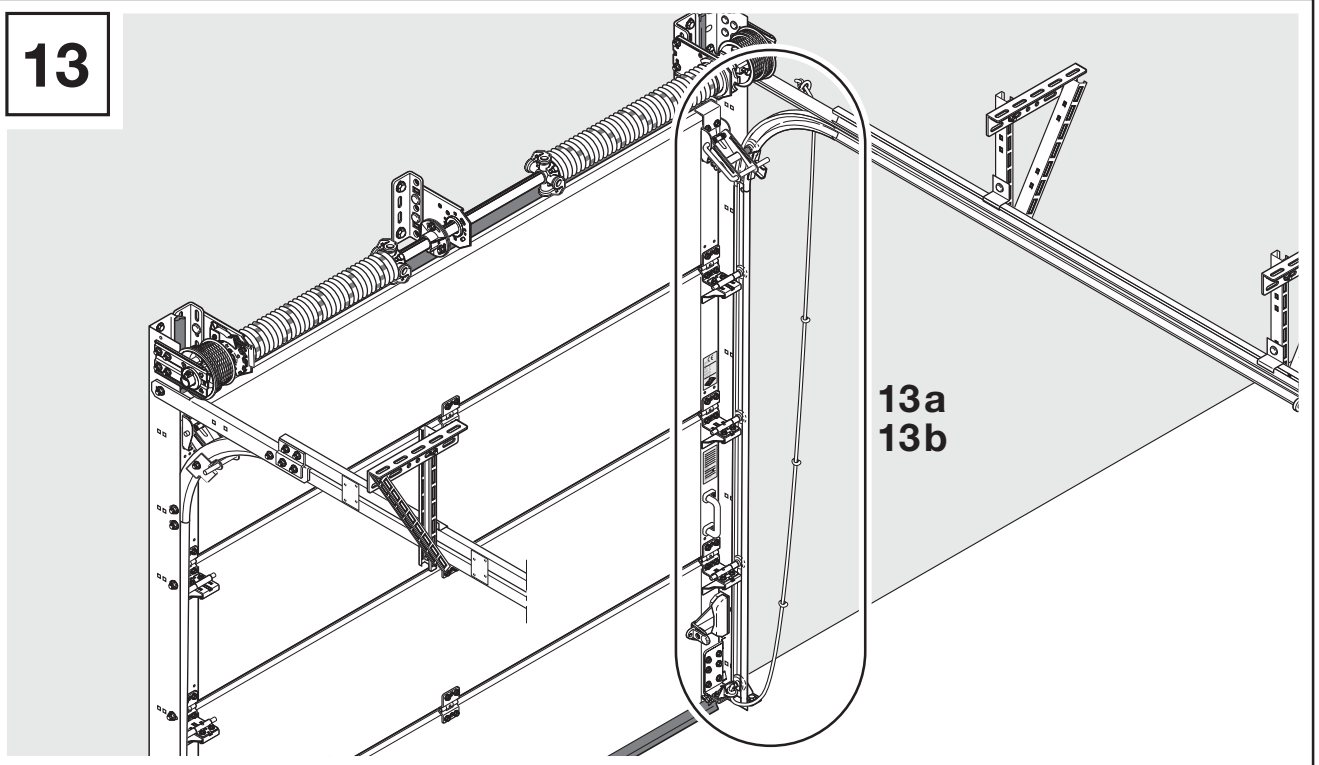
12.2c



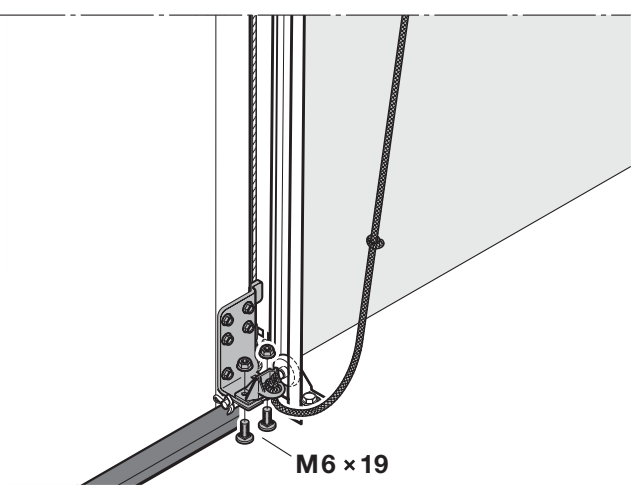
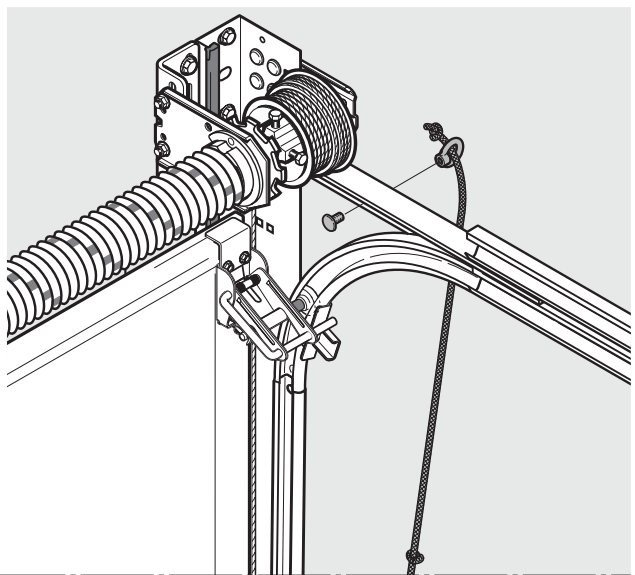
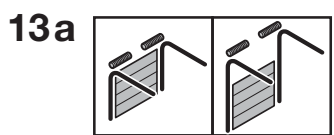
12.2d



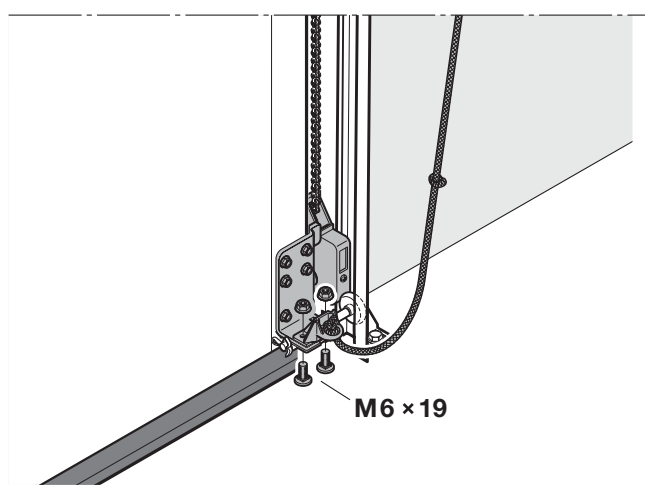
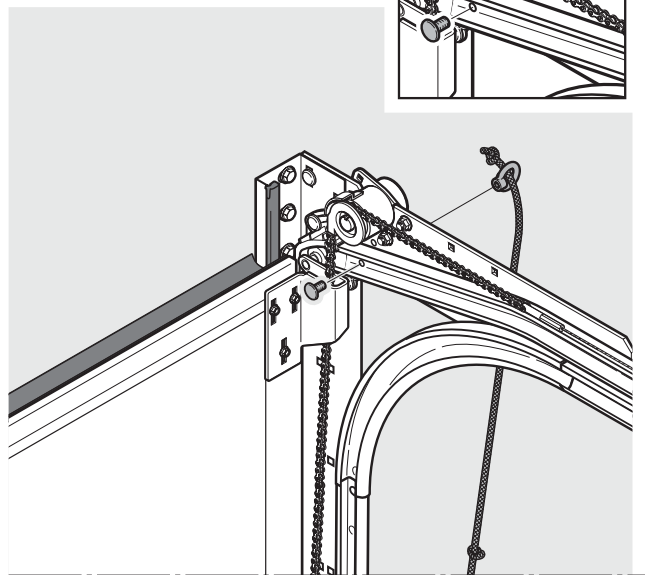
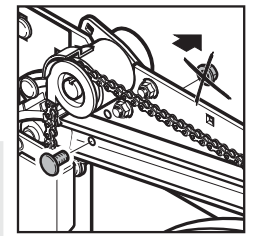
**13**



**13a**  
**13b**



**M6 x 19**



**M6 x 19**





