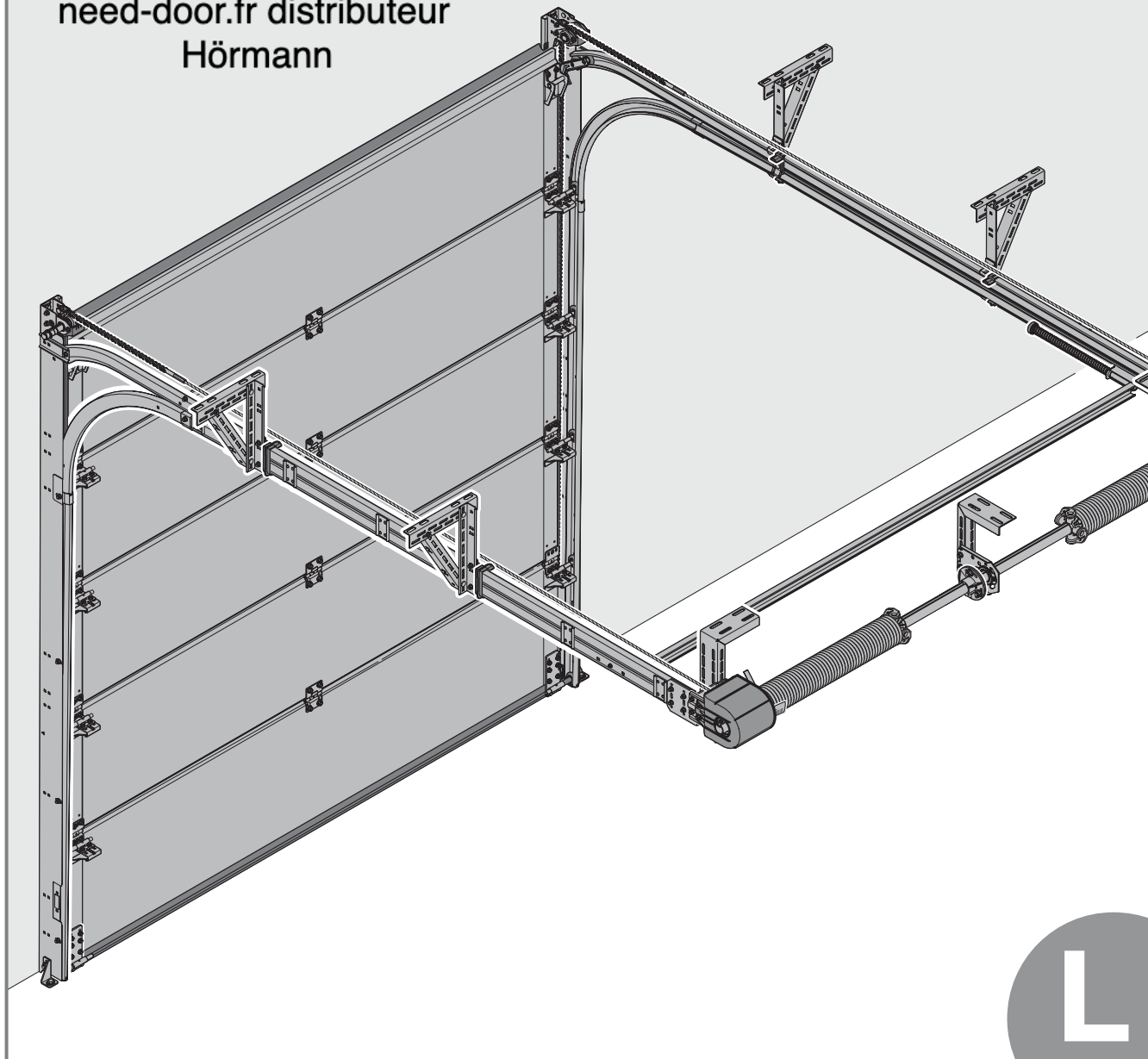


need-door.fr distributeur
Hörmann



DE

Anleitung für Montage, Betrieb, Wartung und Demontage

Sektionaltore für Industrie Baureihe 60, Bautiefe 42 / 67 mm

EN

Instructions for Fitting, Operating, Maintenance and Dismantling

Series 60 Industrial Sectional Doors, depth 42 / 67 mm

FR

Notice de montage, d'utilisation, d'entretien et de démontage

Porte sectionnelle industrielle série 60, épaisseur 42 / 67 mm

ES

Instrucciones para el montaje, funcionamiento, mantenimiento y desmontaje

Puertas seccionales industriales Serie 60, profundidad 42 / 67 mm

RU

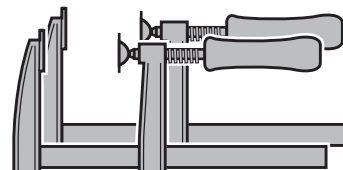
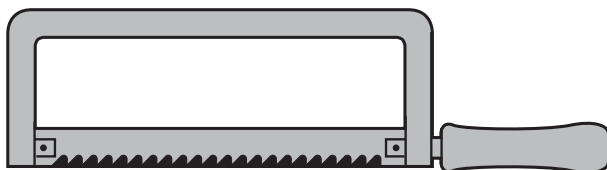
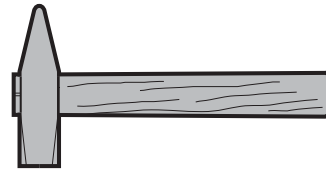
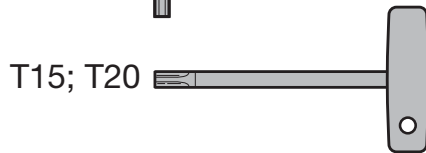
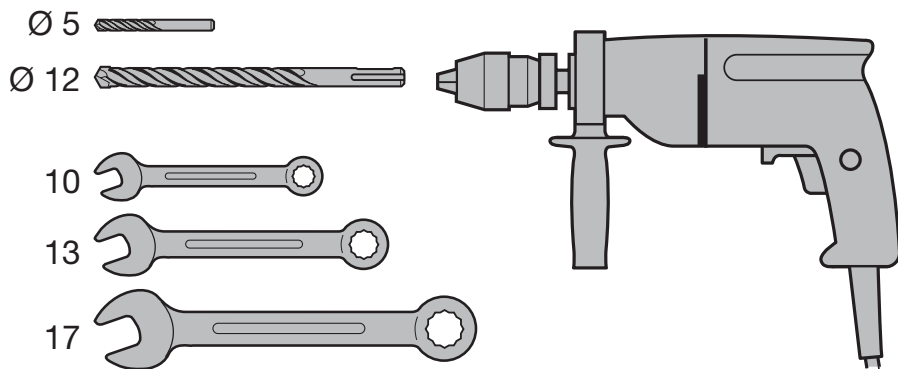
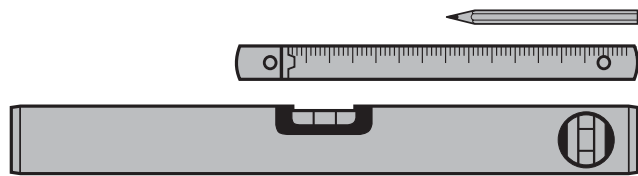
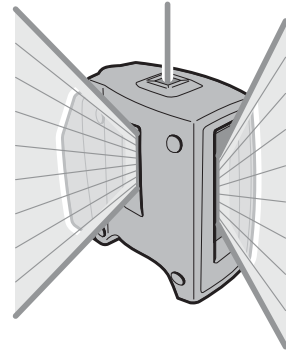
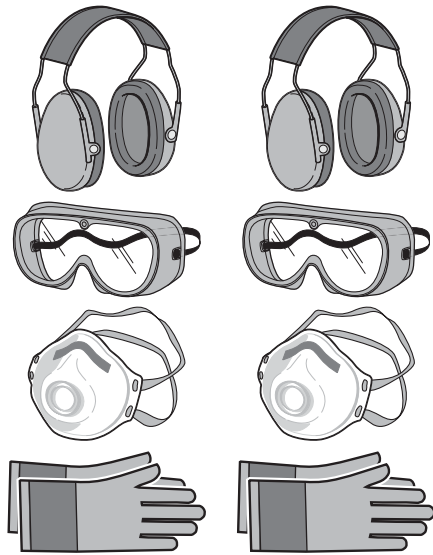
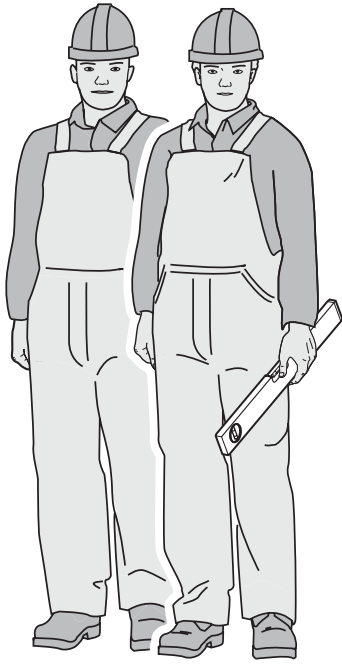
Руководство по монтажу, эксплуатации, техобслуживанию и демонтажу

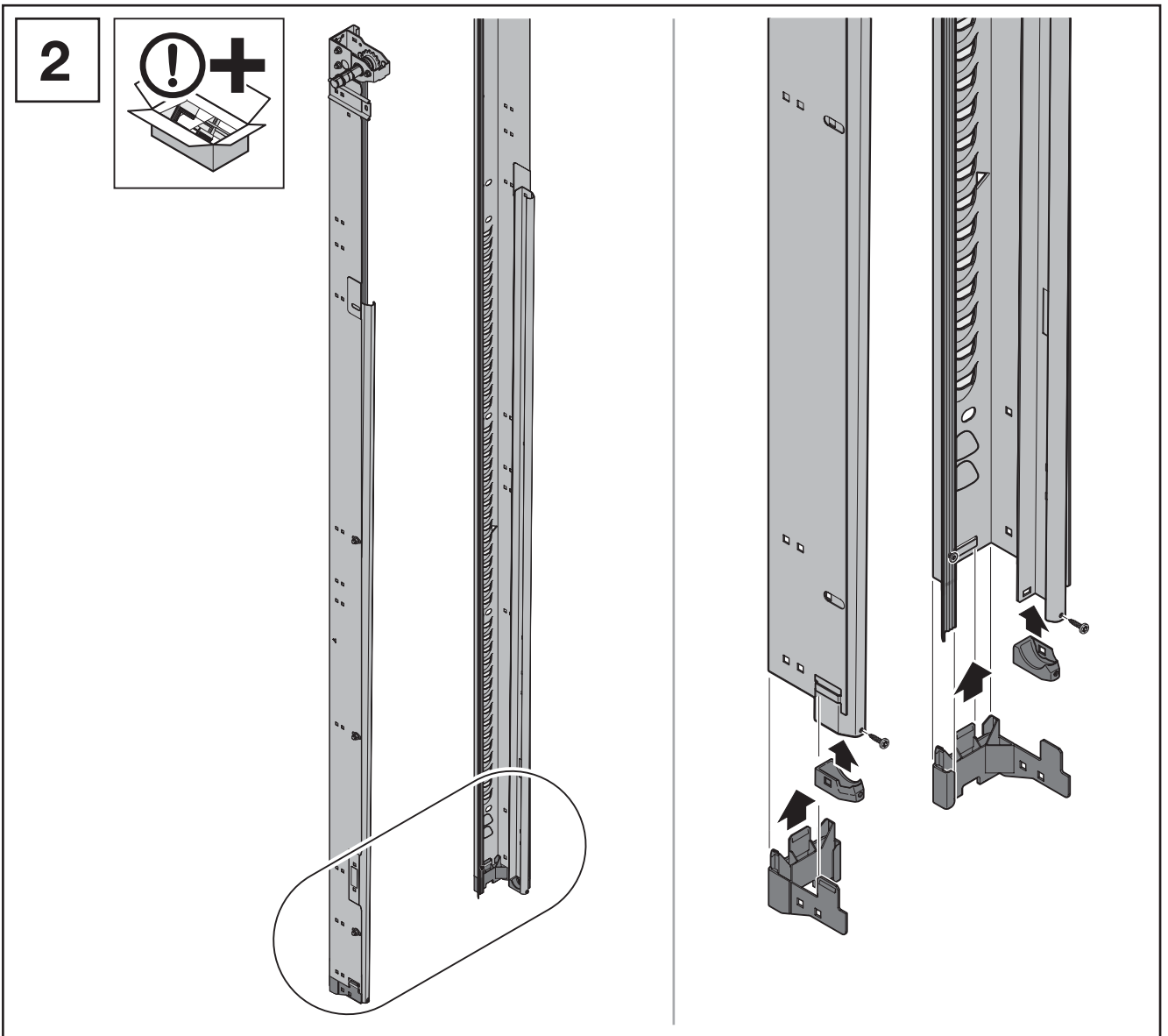
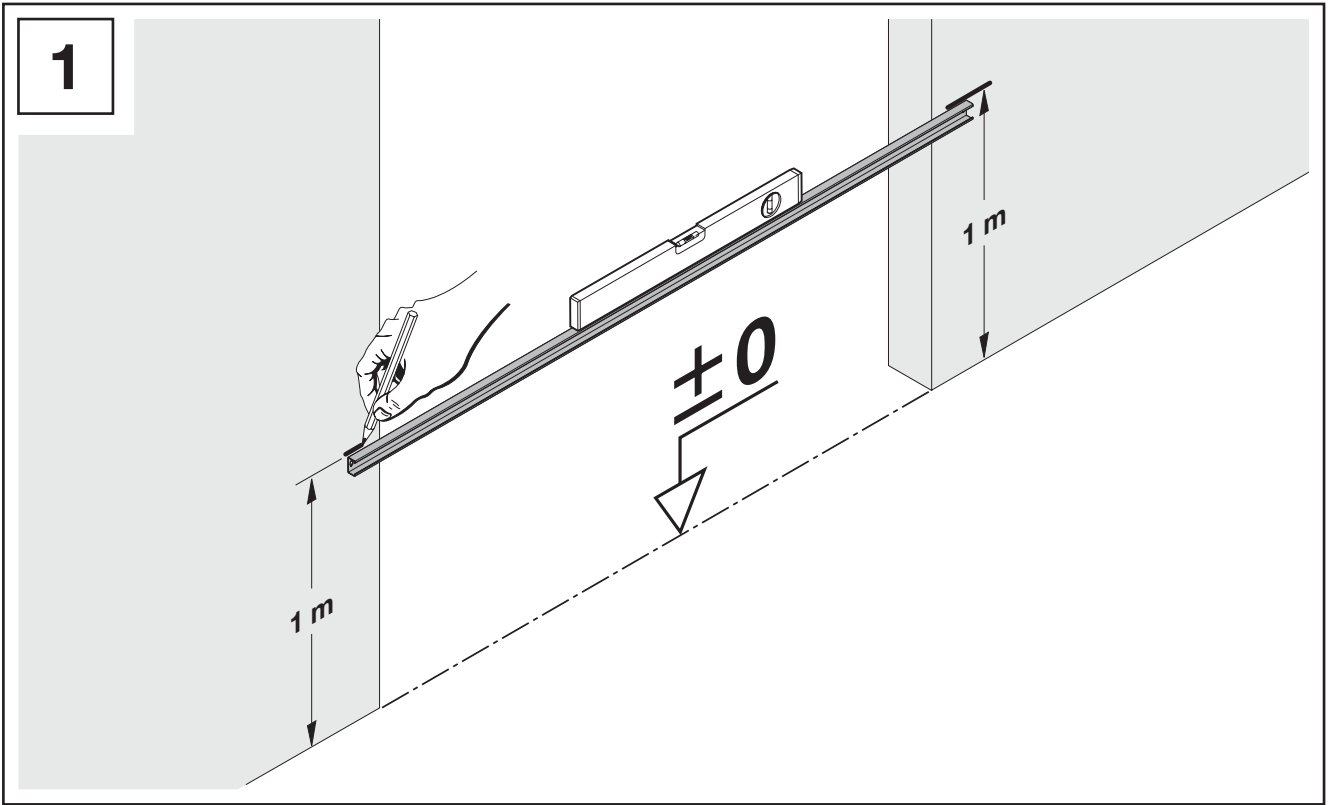
Секционные ворота для гаража строительной серии 60, строительная глубина 42 / 67 мм

+

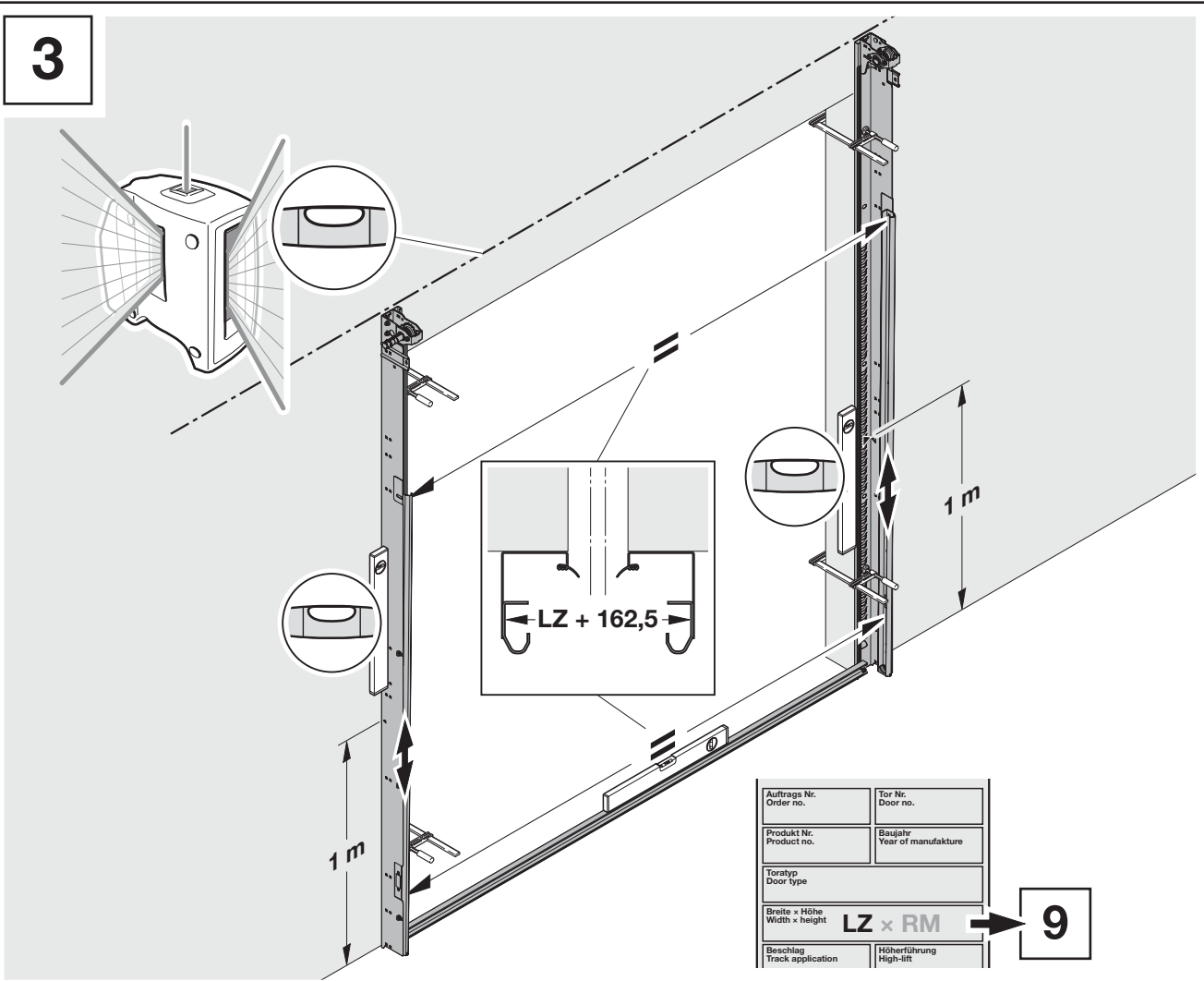
NL	PL	SL	FI	TR	LV	EL
IT	HU	NO	DA	LT	HR	RO
PT	CS	SV	SK	ET	SR	BG

need-door.fr distributeur Hörmann

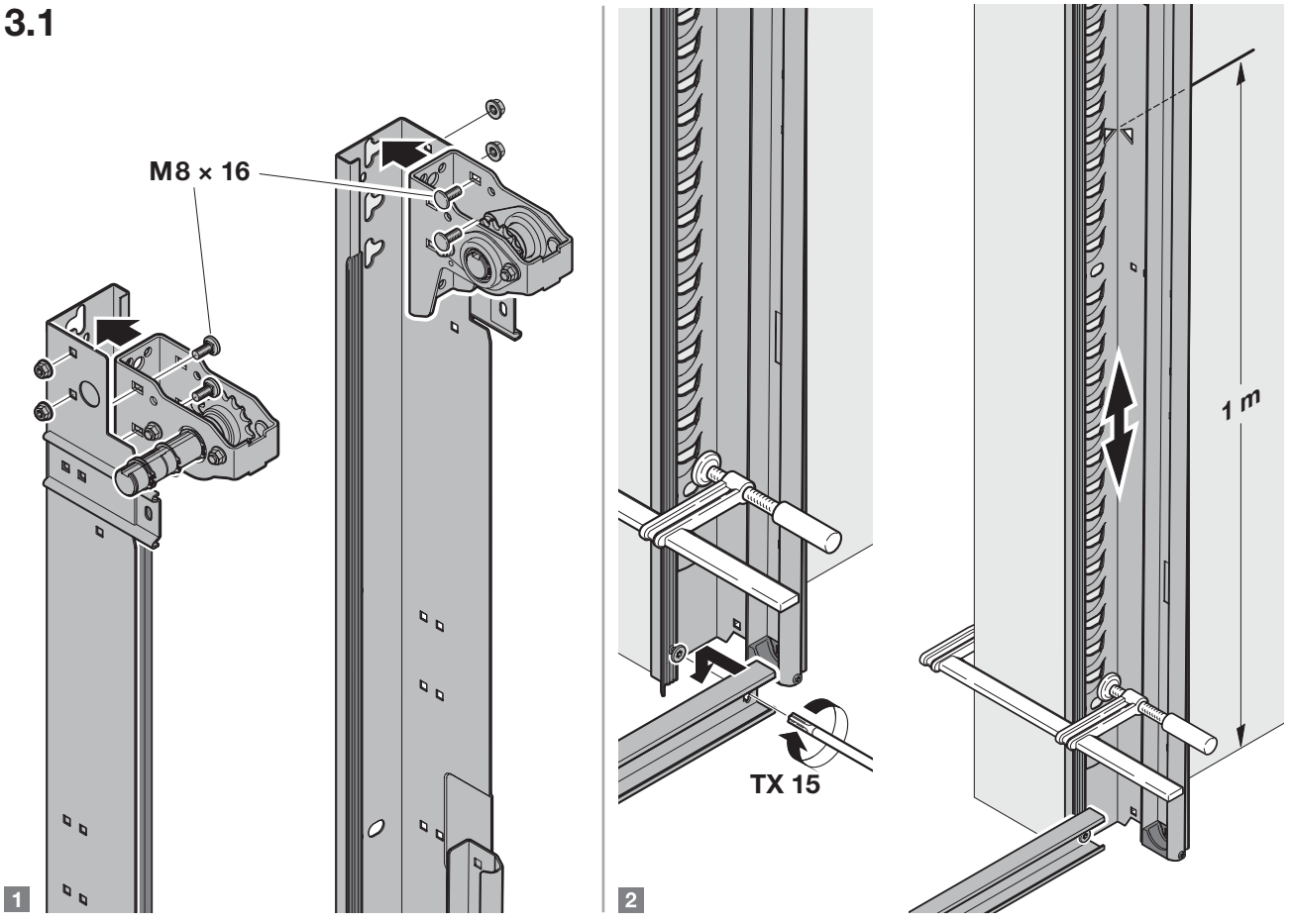




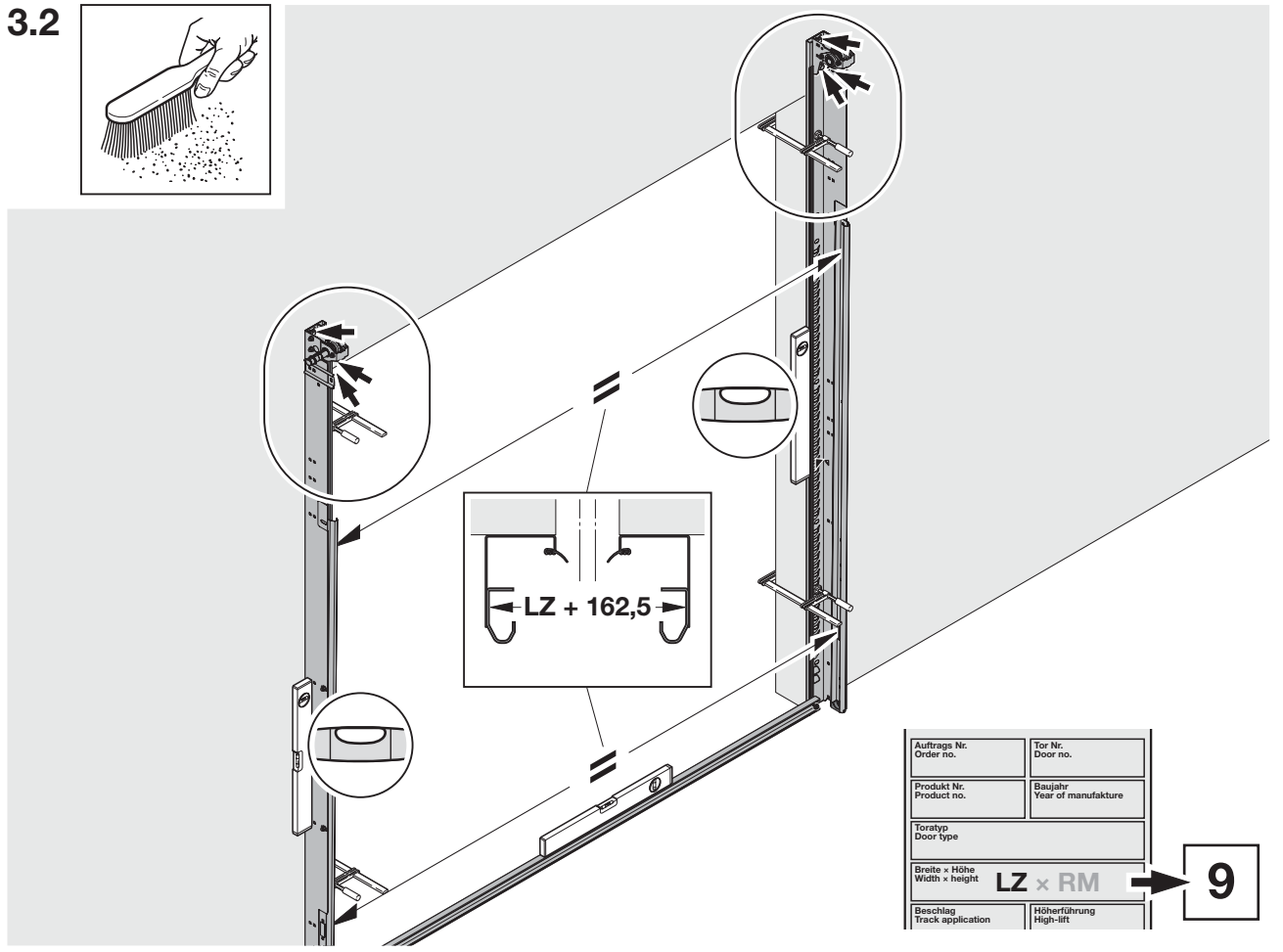
3



3.1



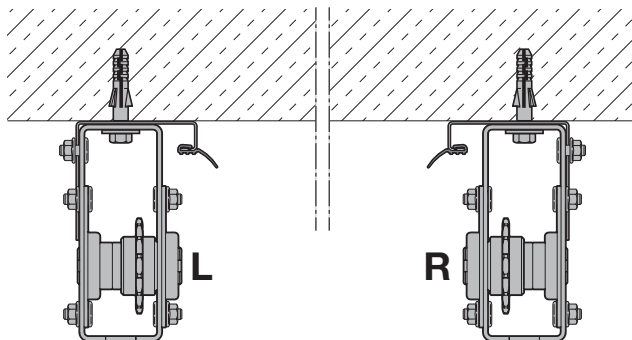
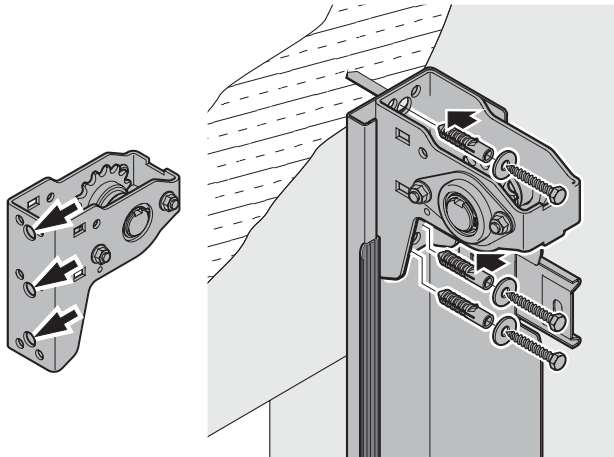
3.2



9

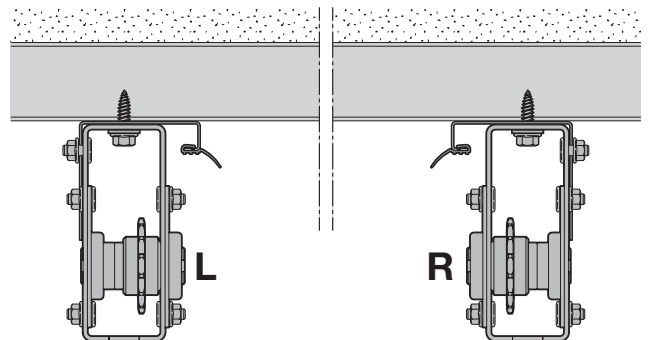
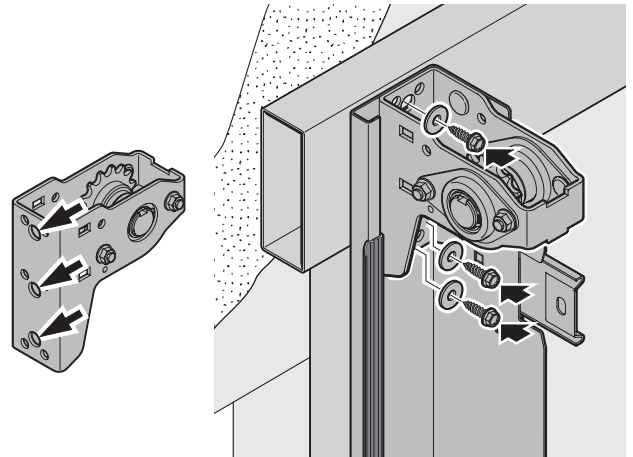
A

12 A10,5 10 x 70

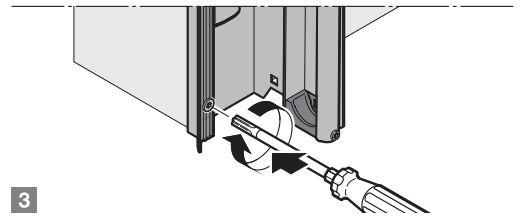
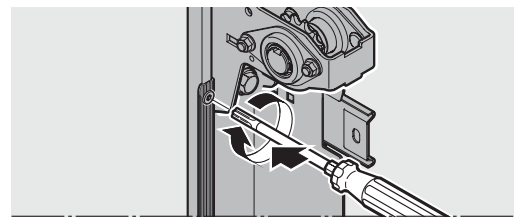
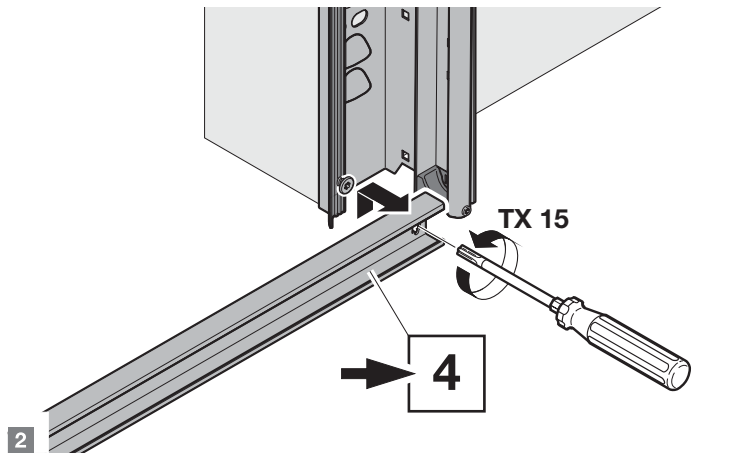
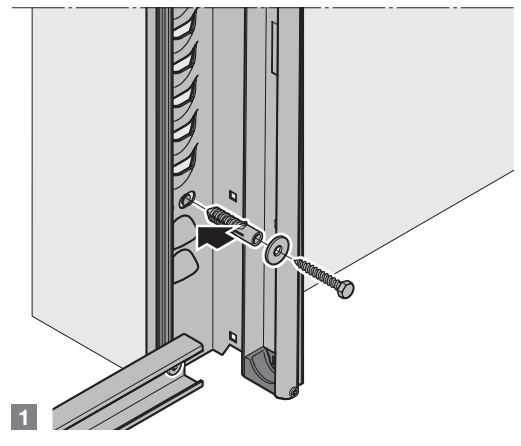
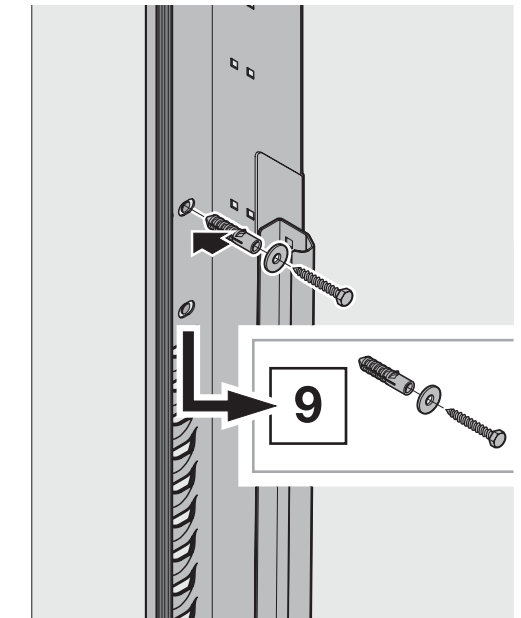
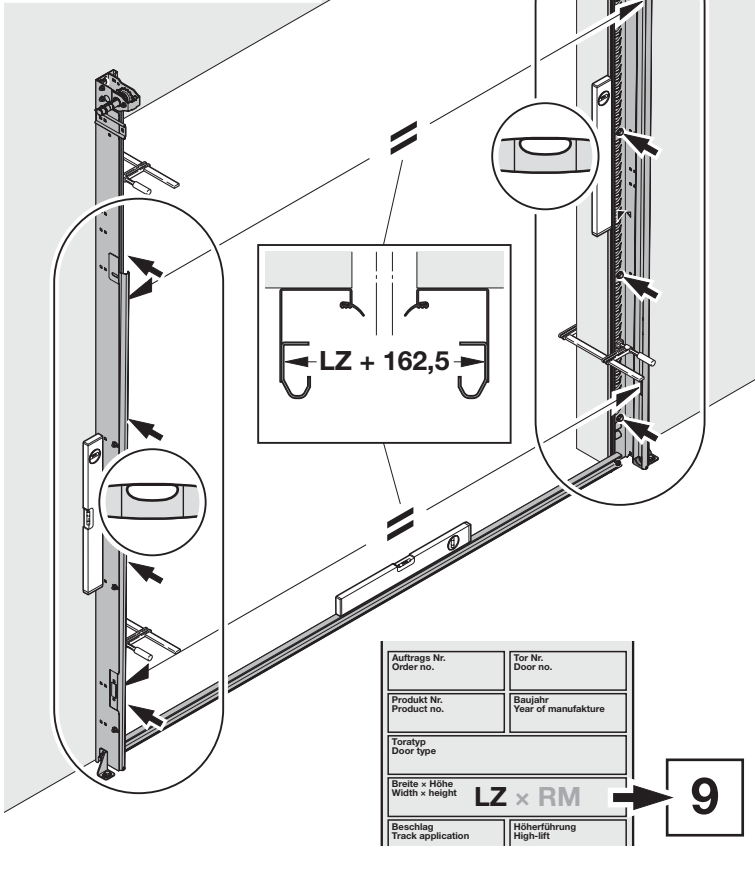


B

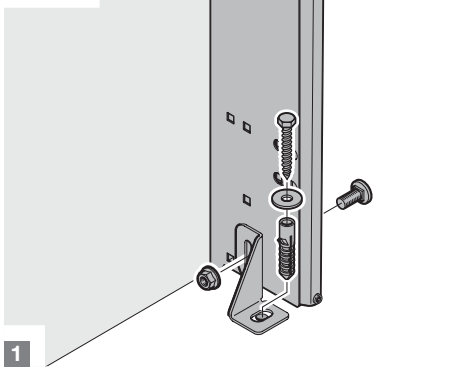
B 8 x 22 | ST 8 x 30



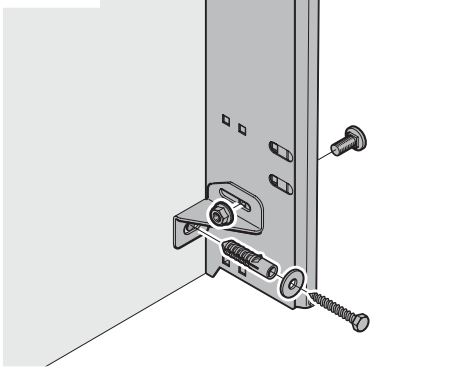
3.3



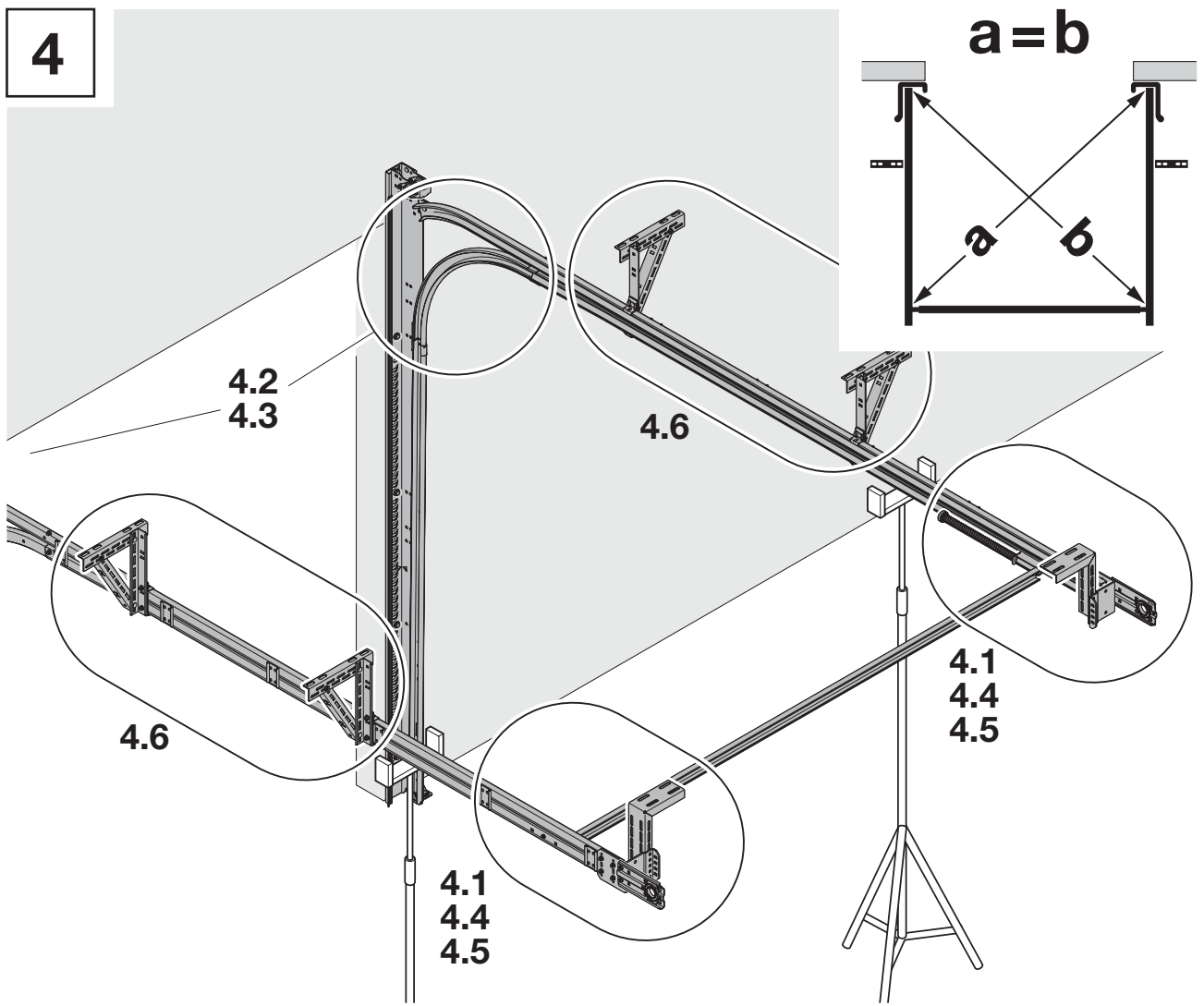
3.4a



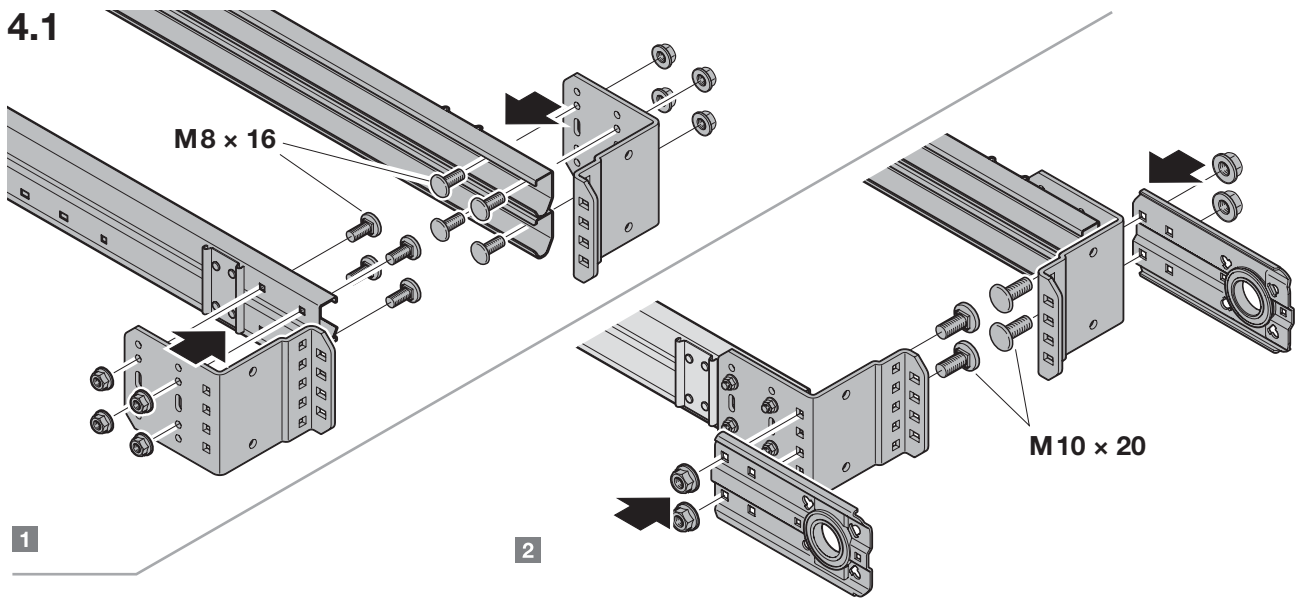
3.4b



4



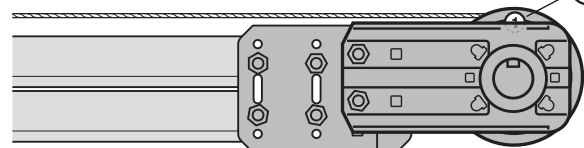
4.1



A

L1

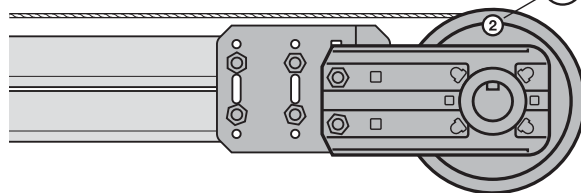
1



B

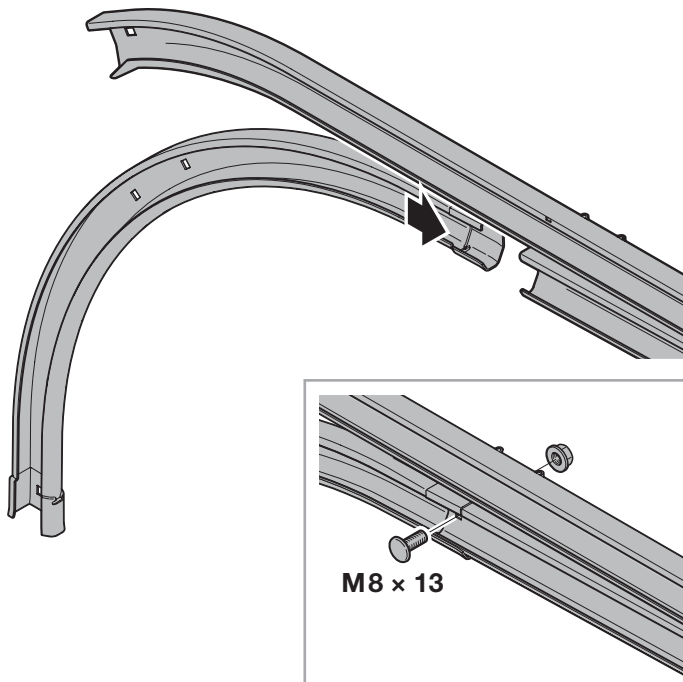
L2

2

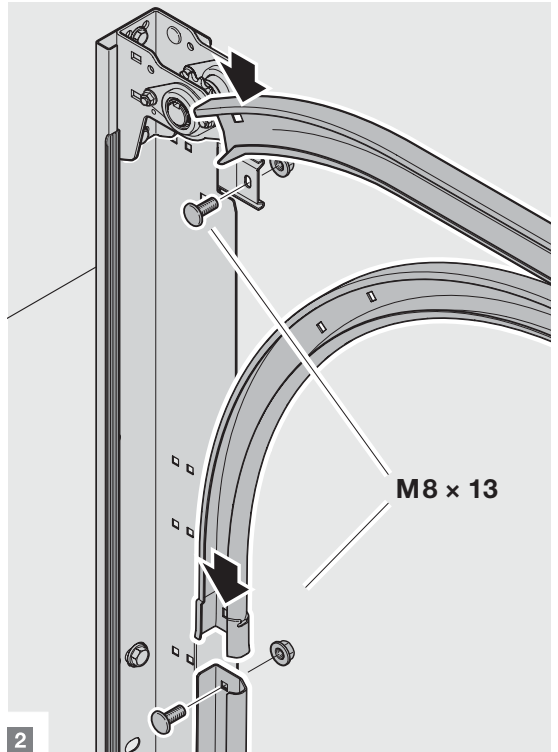


4.2

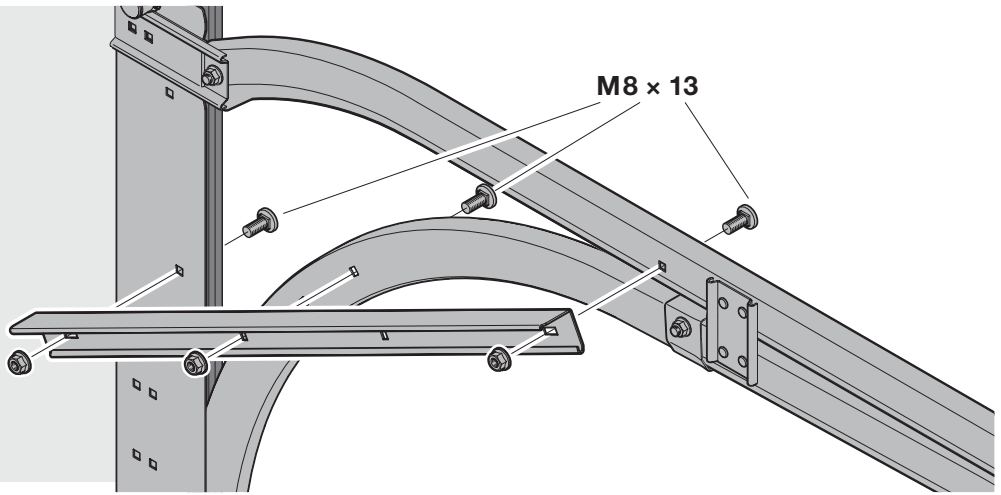
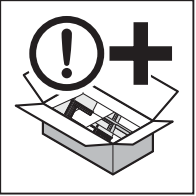
1



2

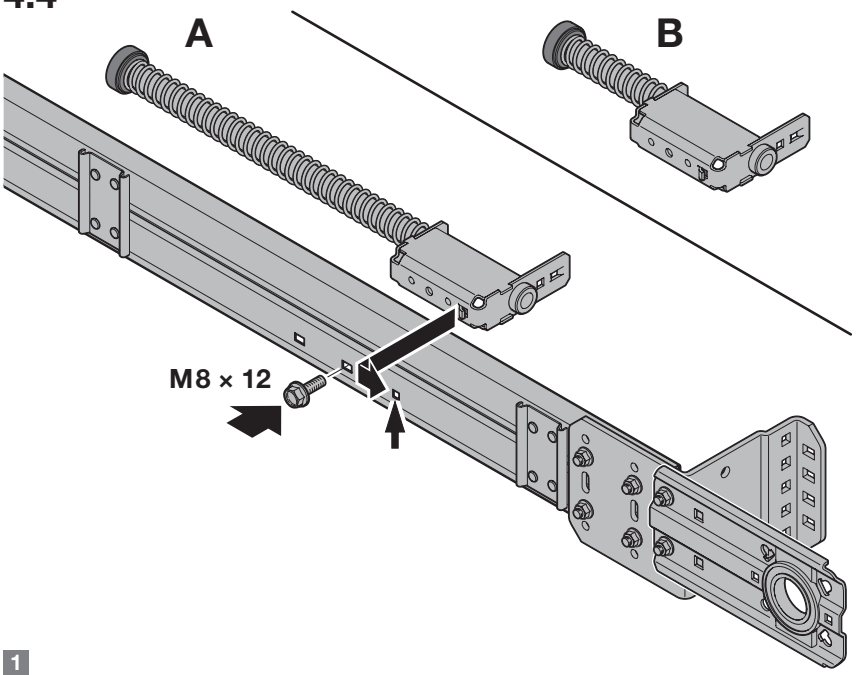


4.3

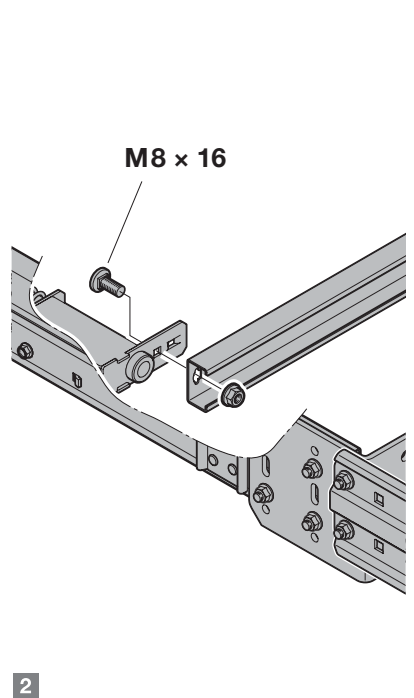


4.4

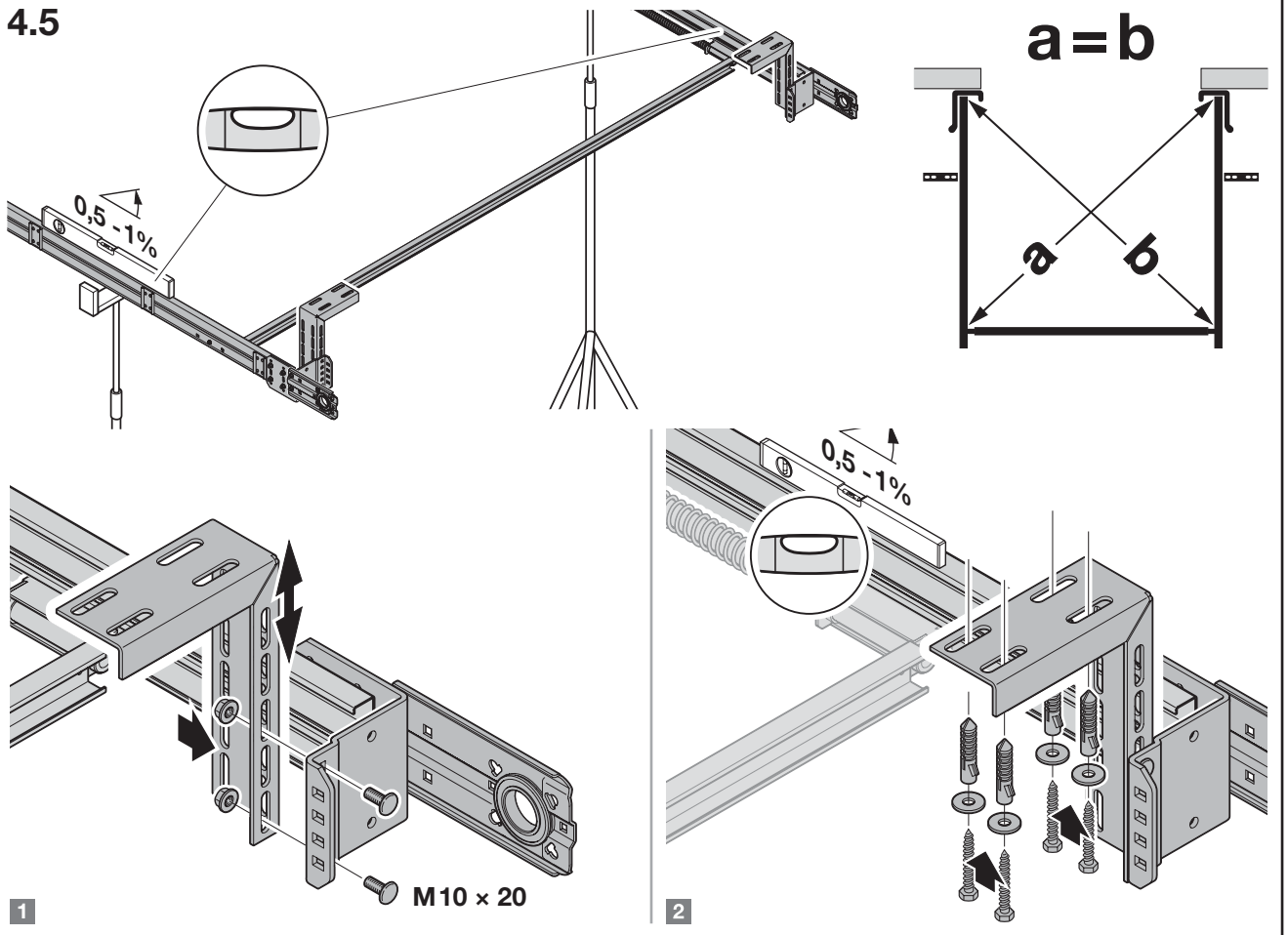
1



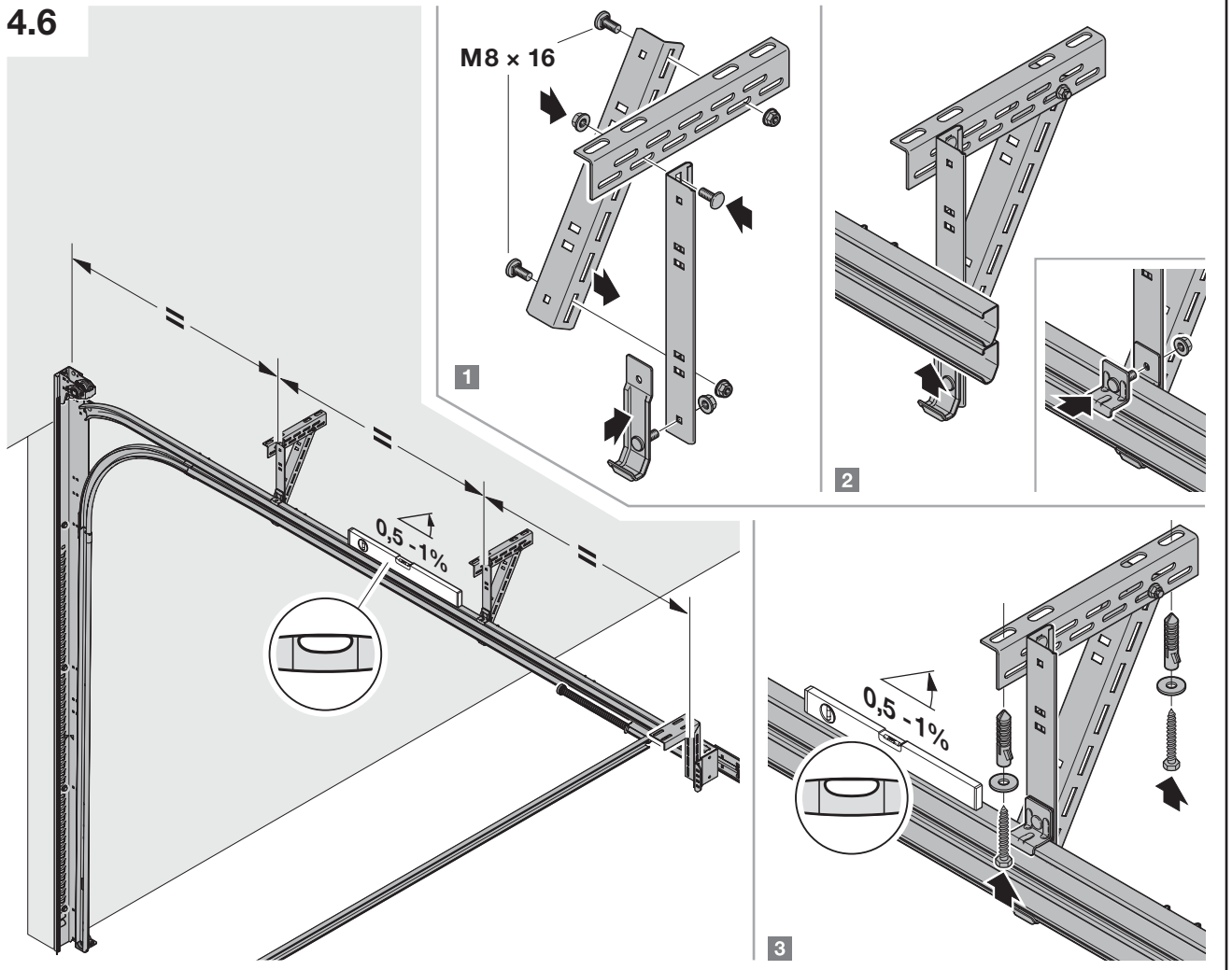
2



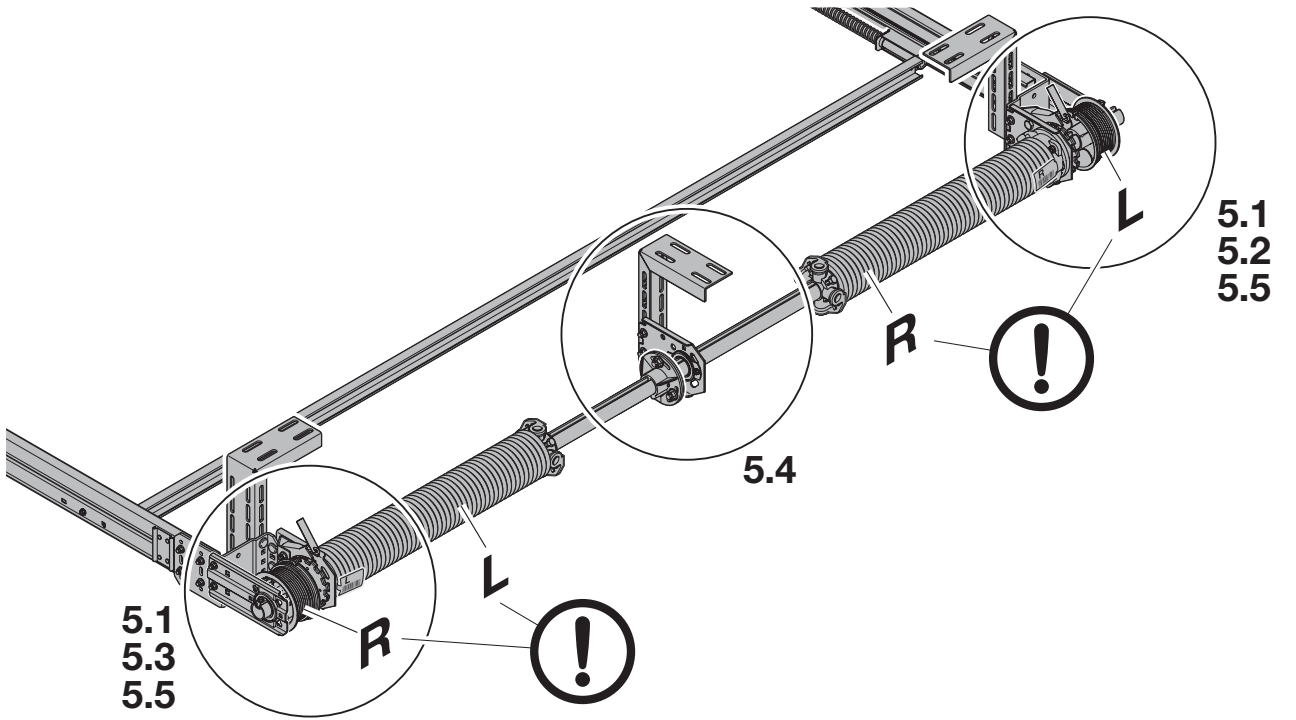
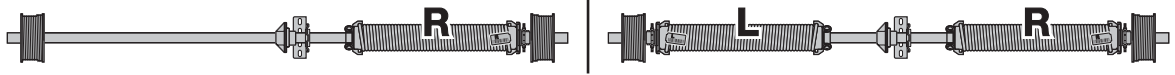
4.5



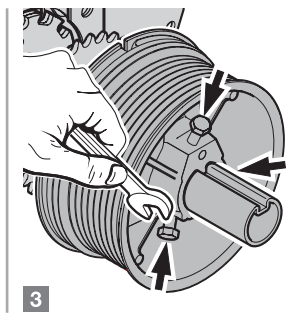
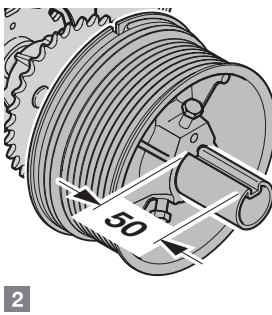
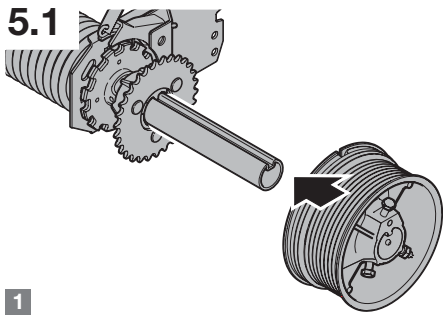
4.6



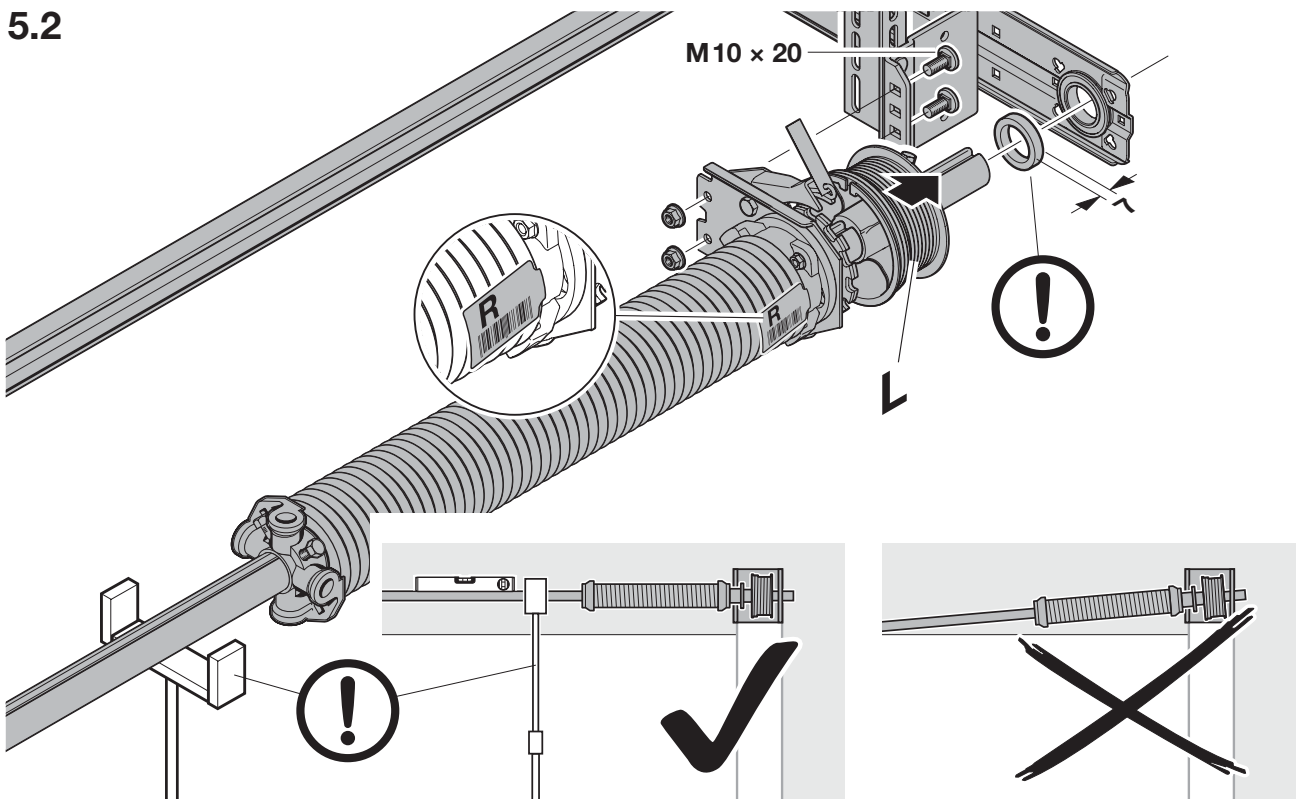
5



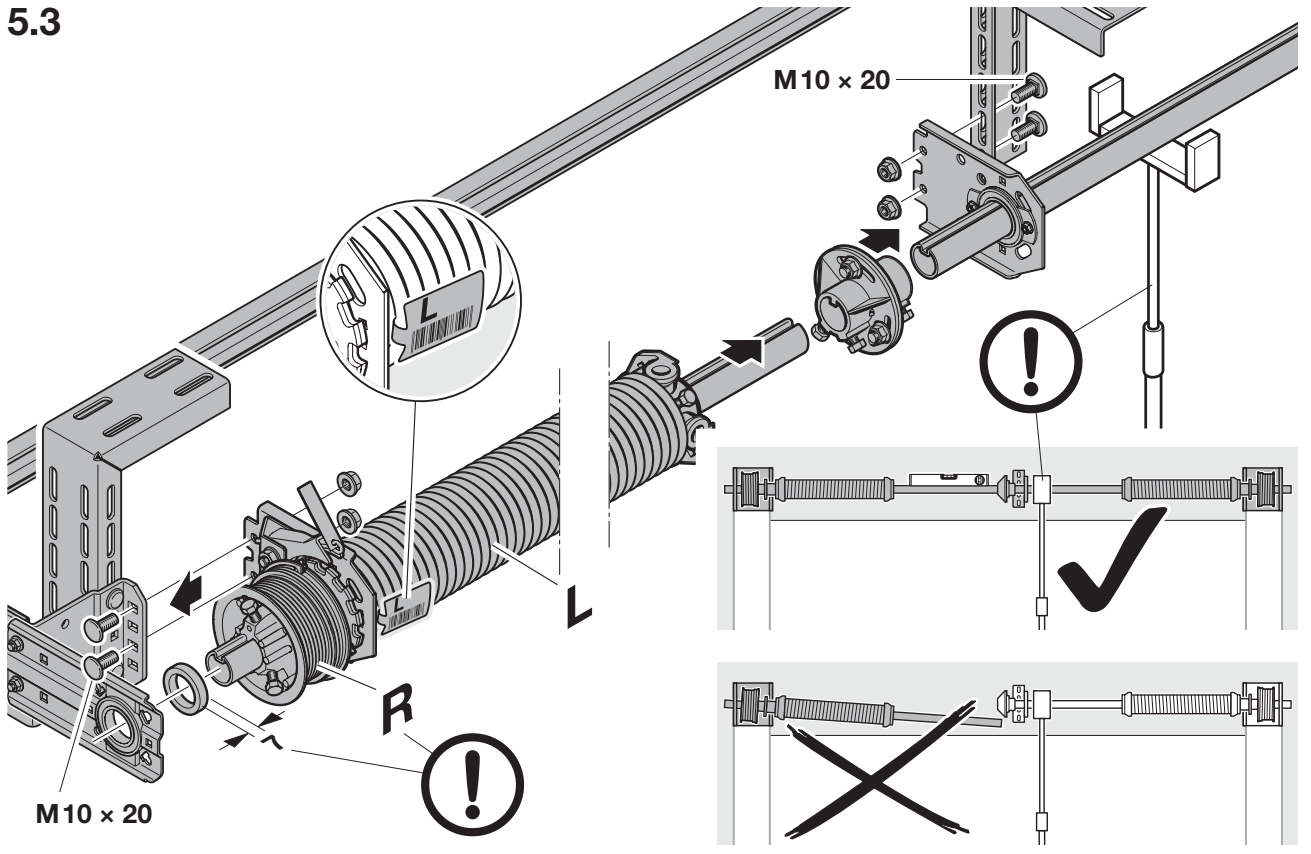
5.1



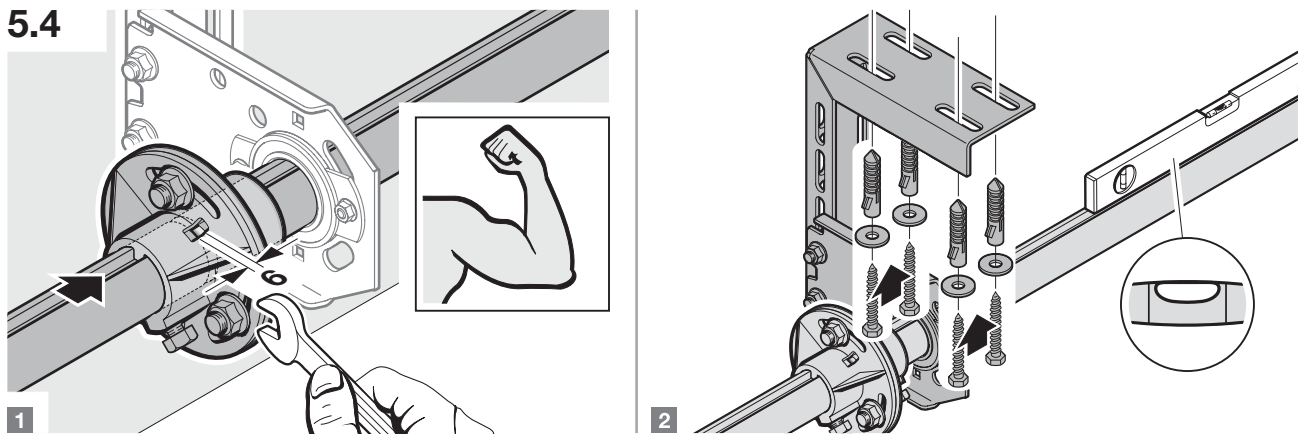
5.2



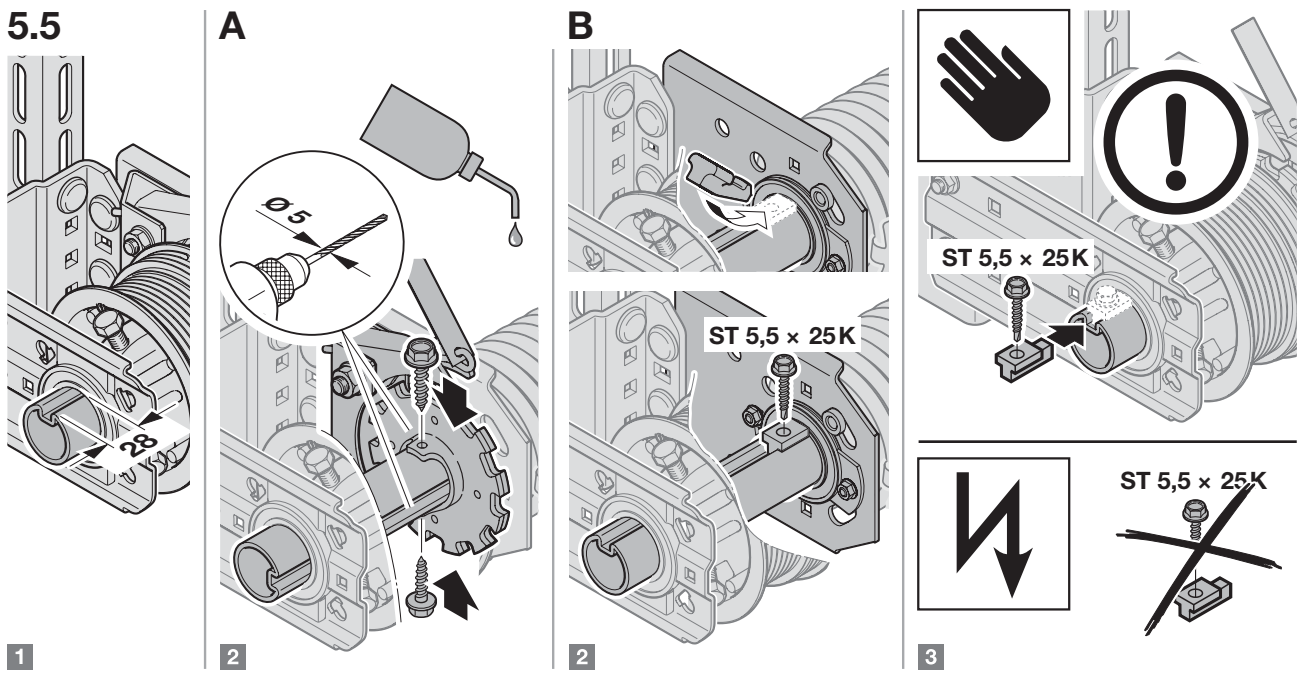
5.3

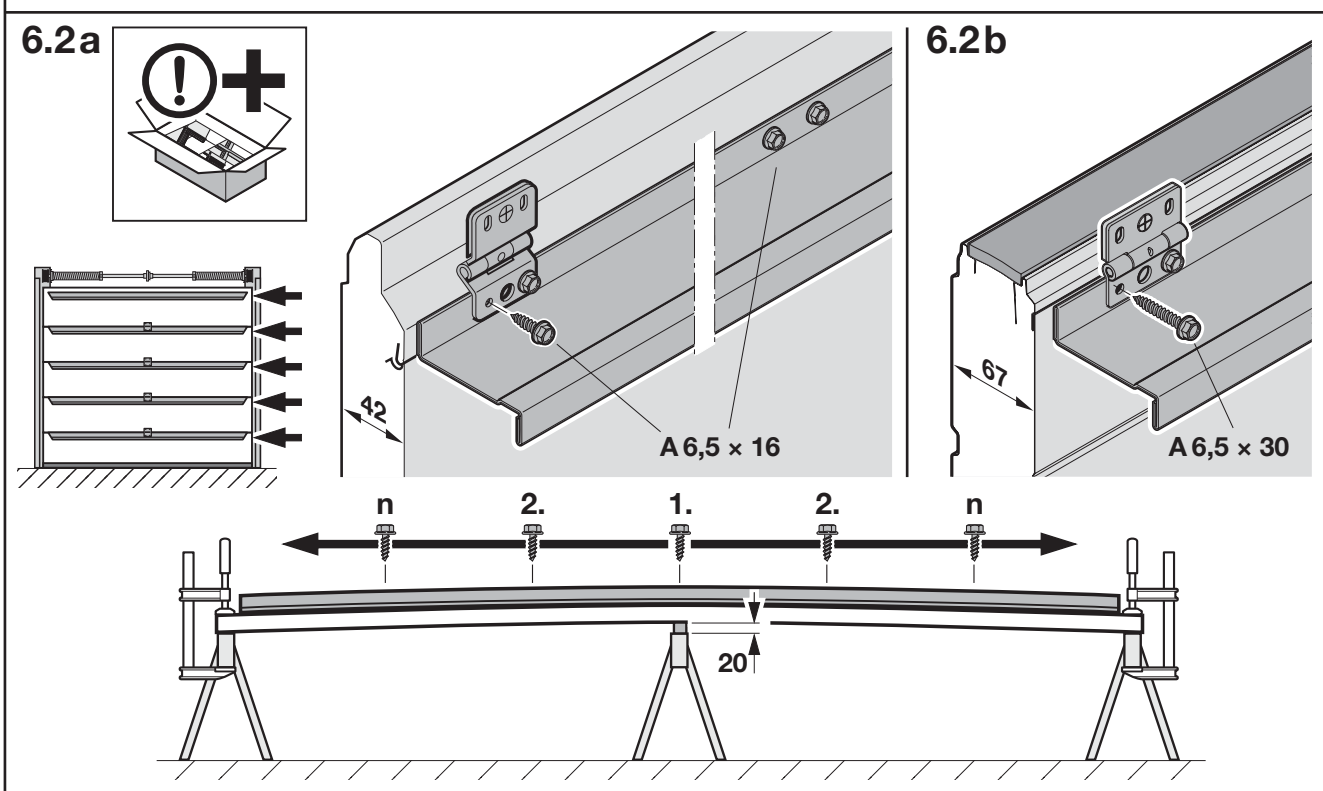
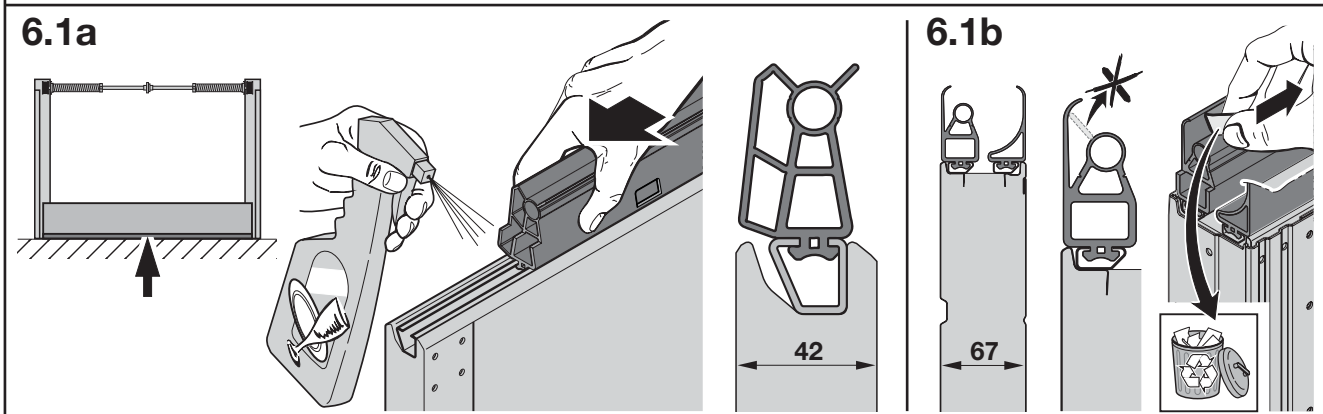
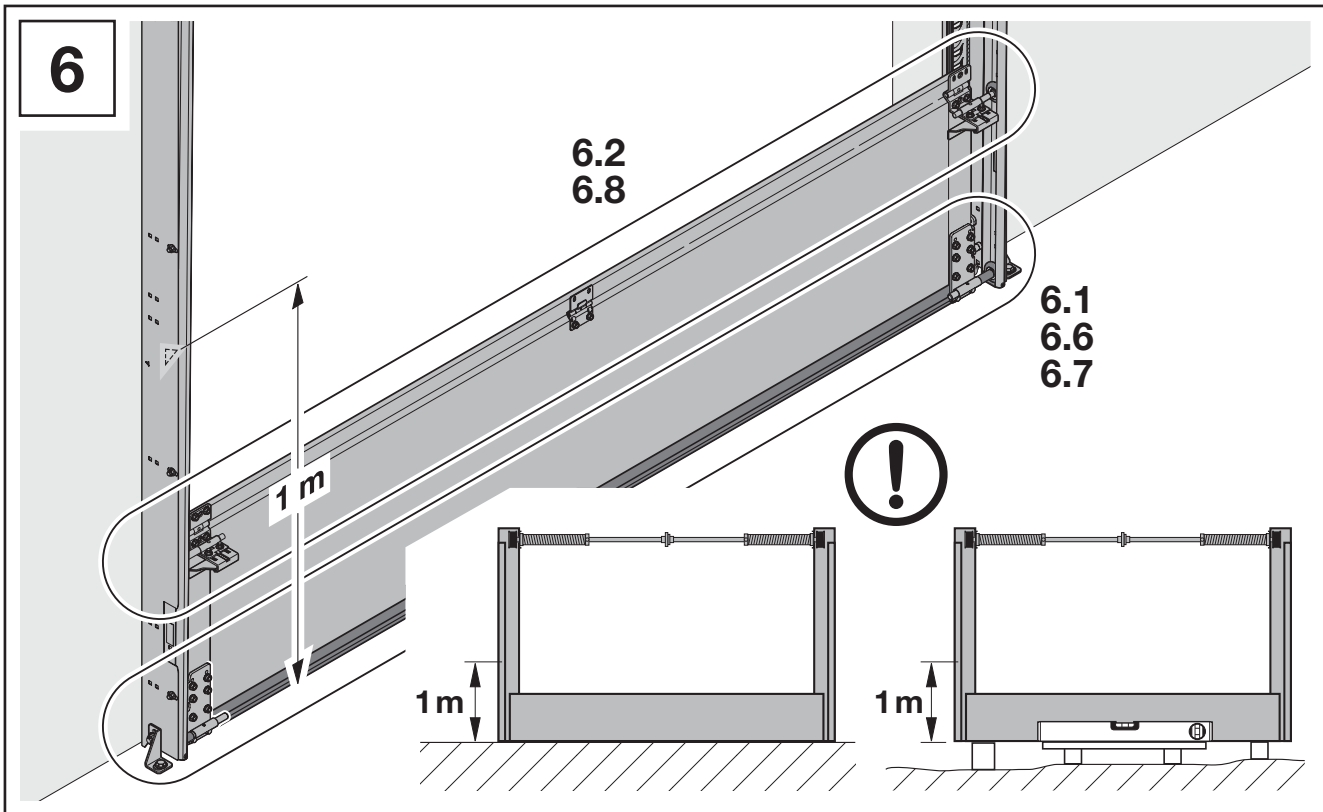


5.4

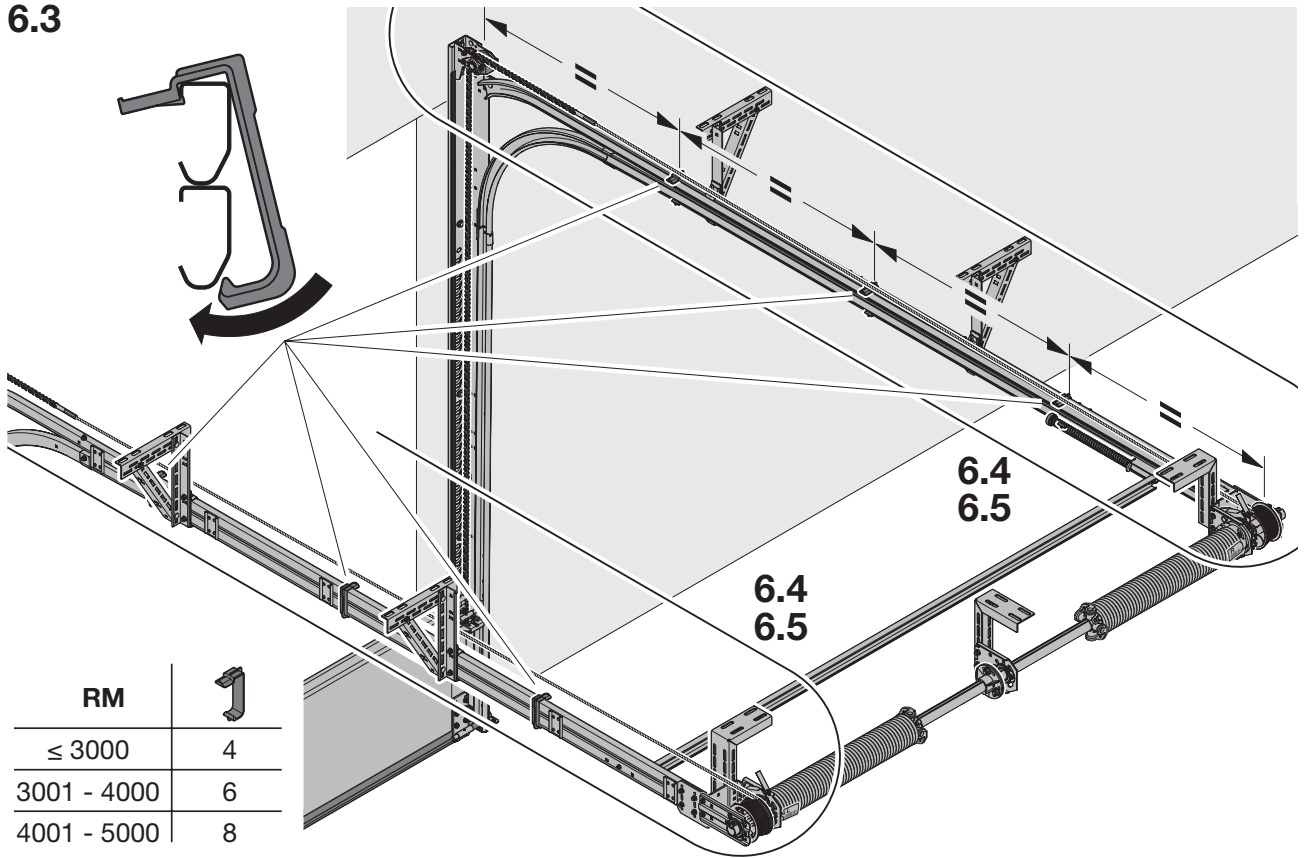


5.5



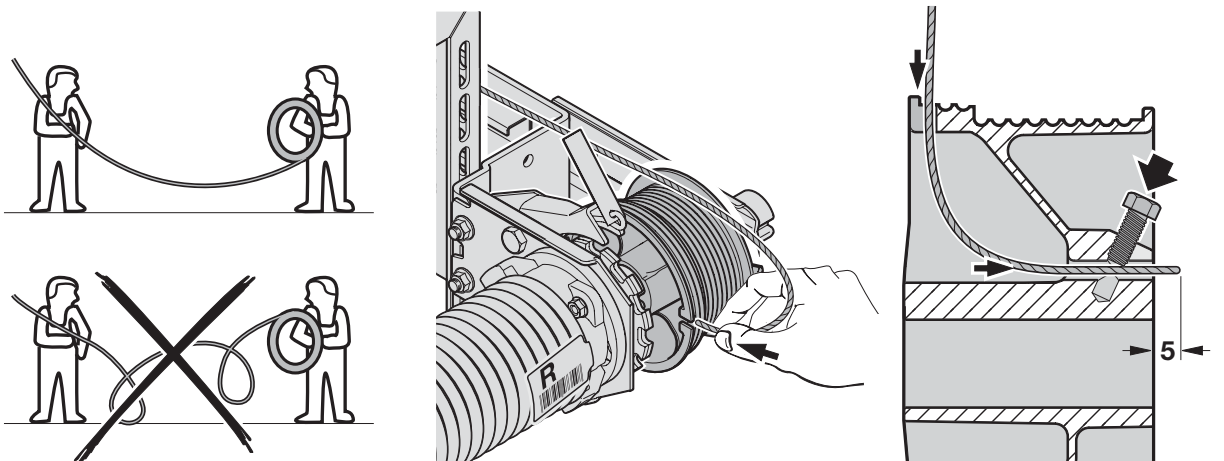


6.3

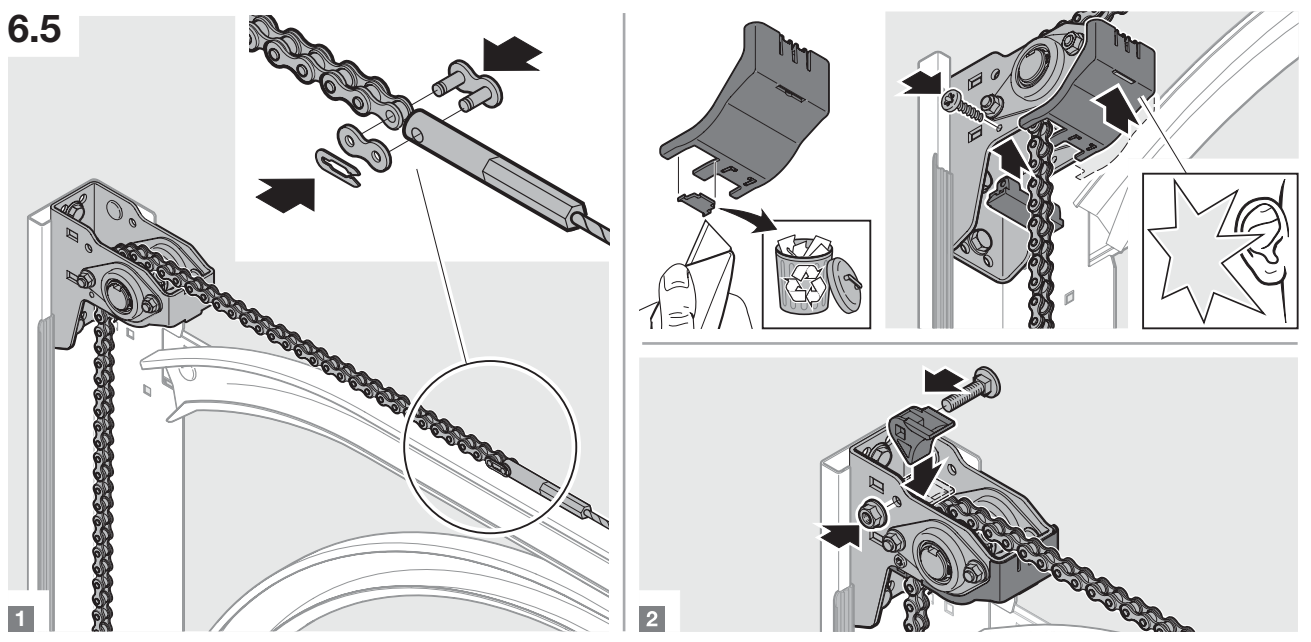


RM	1
≤ 3000	4
3001 - 4000	6
4001 - 5000	8

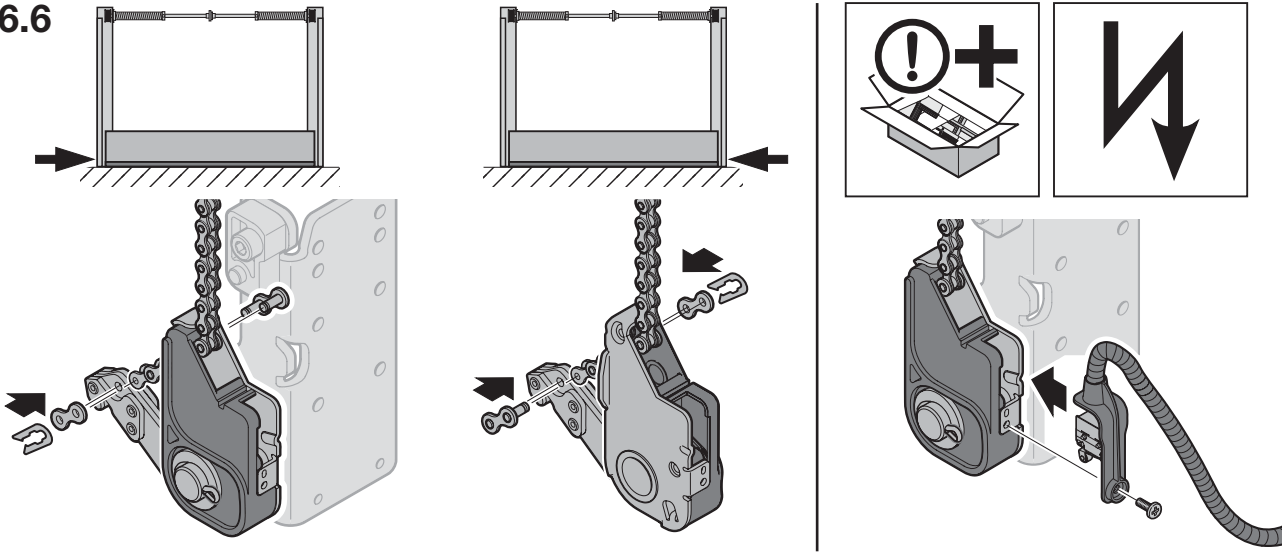
6.4



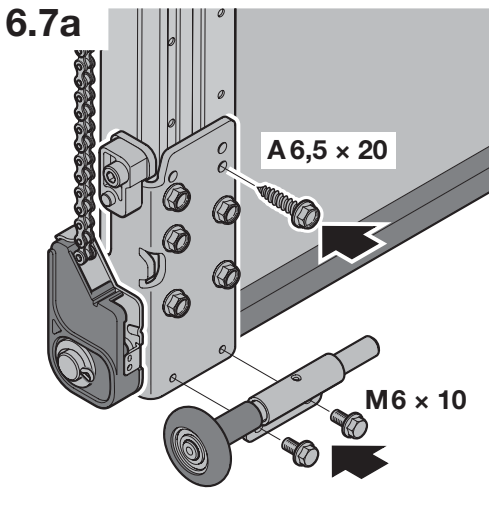
6.5



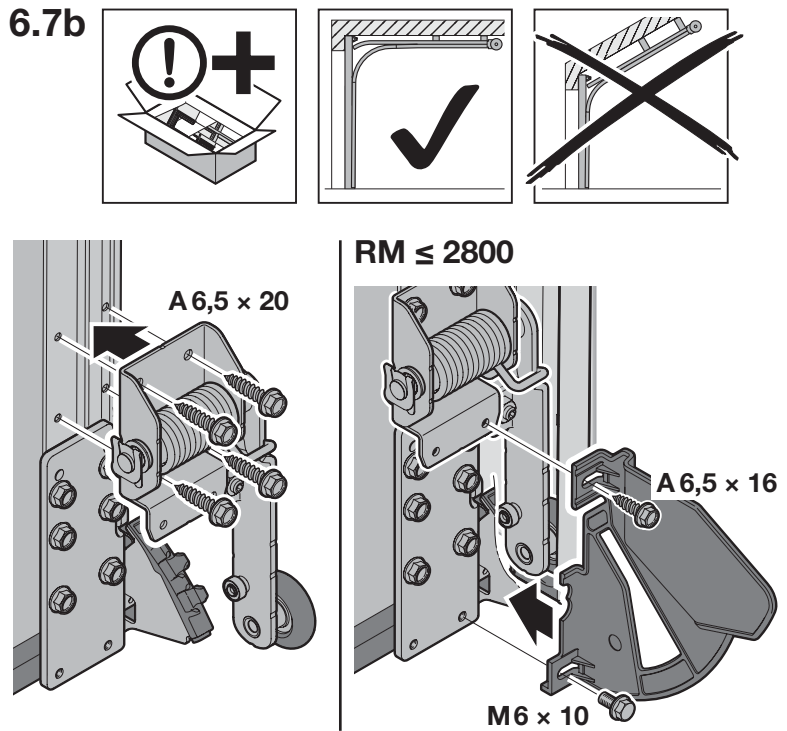
6.6



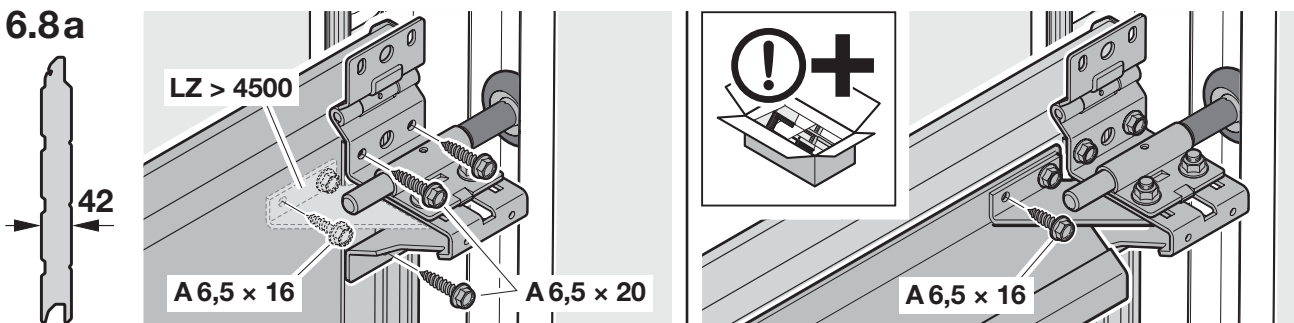
6.7a



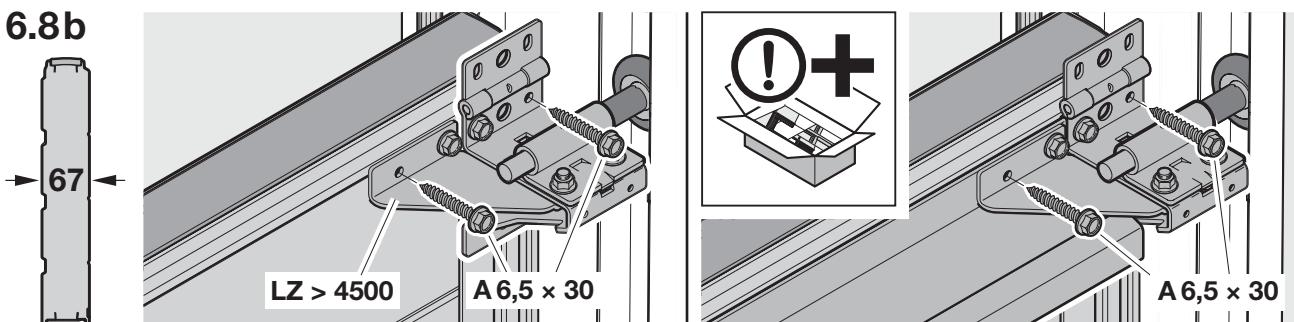
6.7b



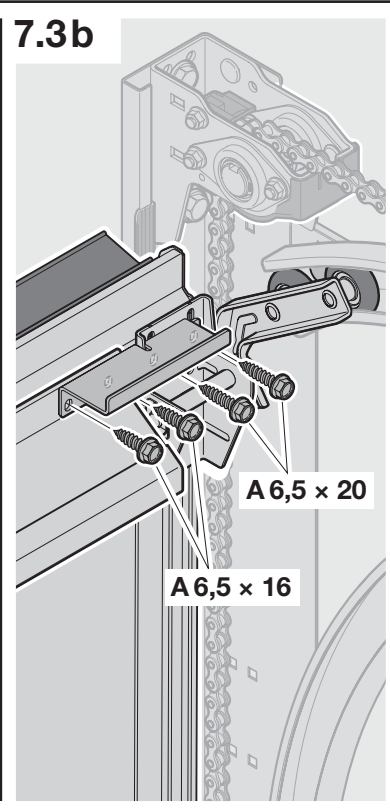
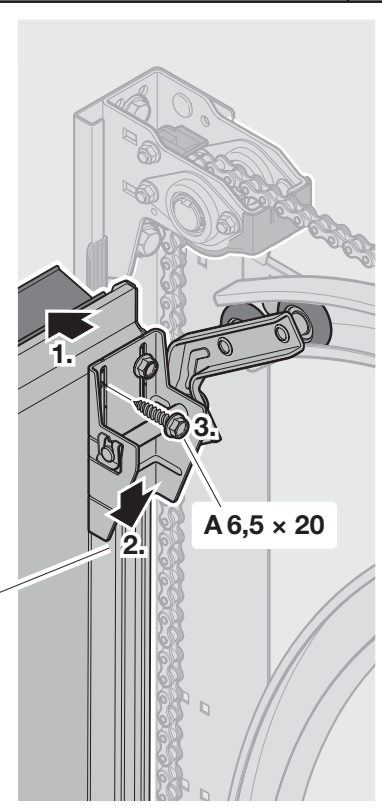
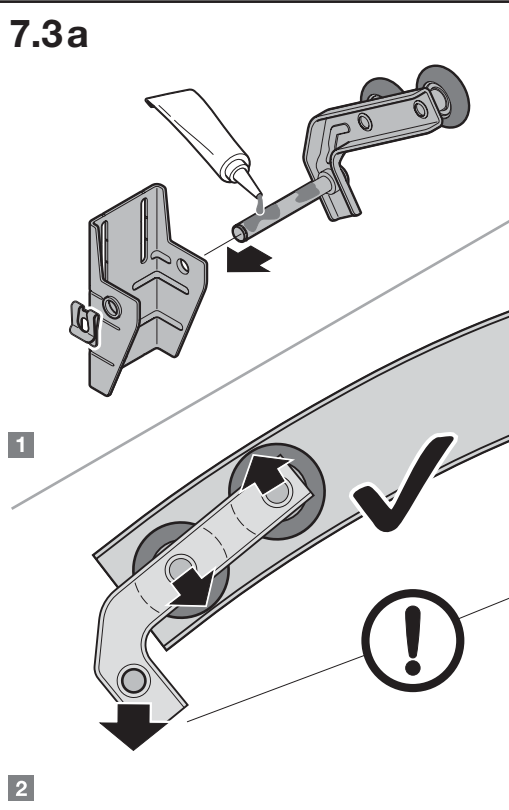
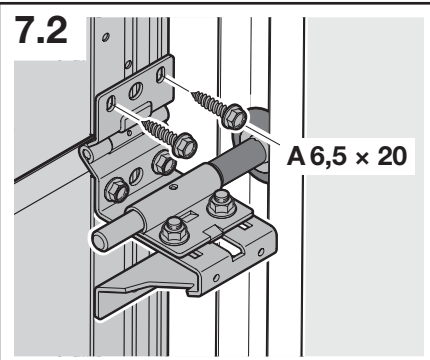
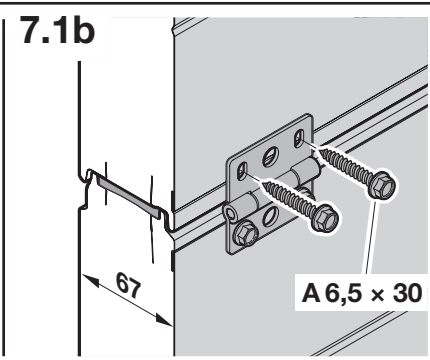
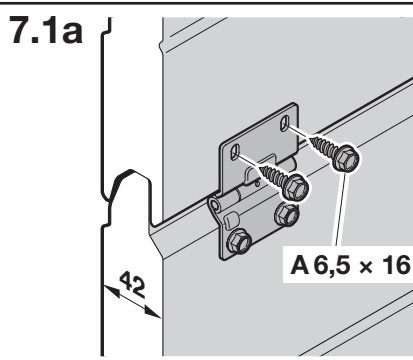
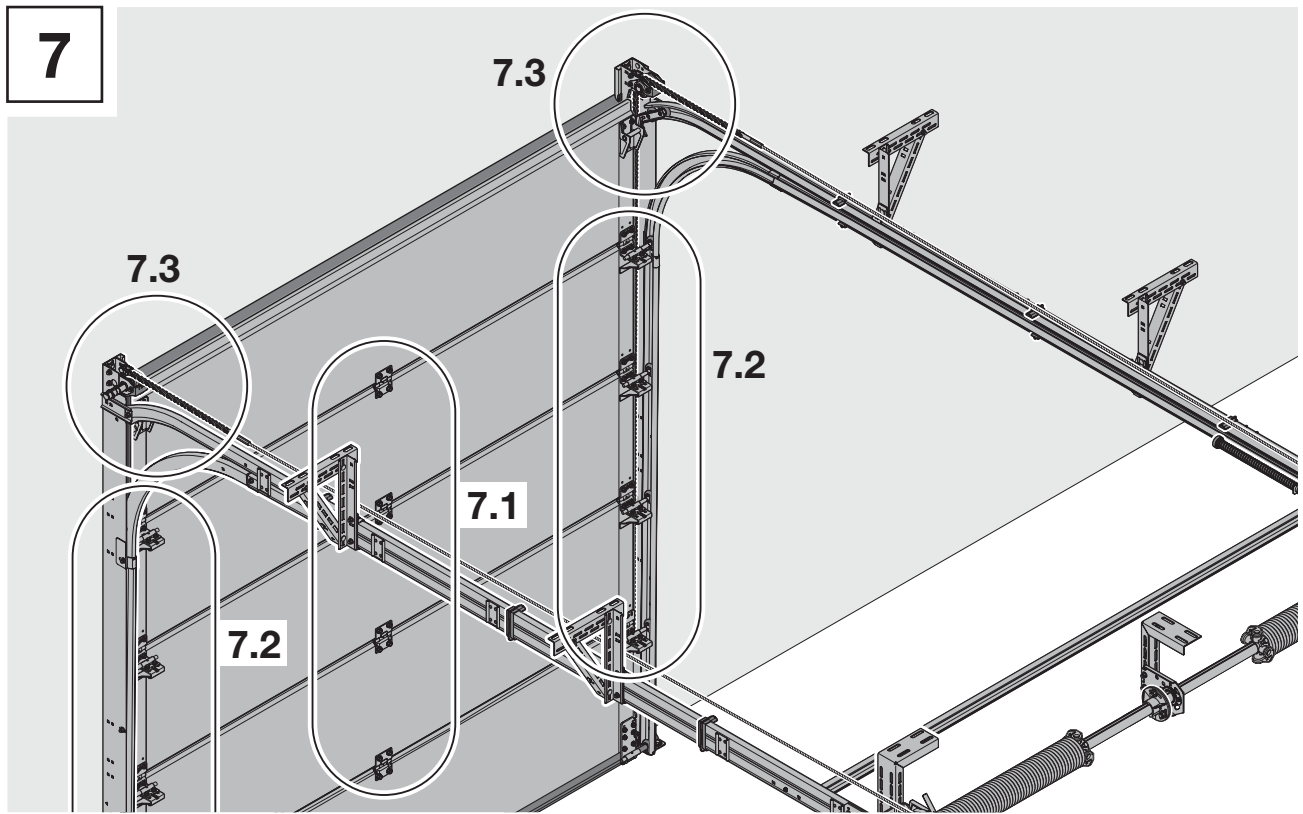
6.8a



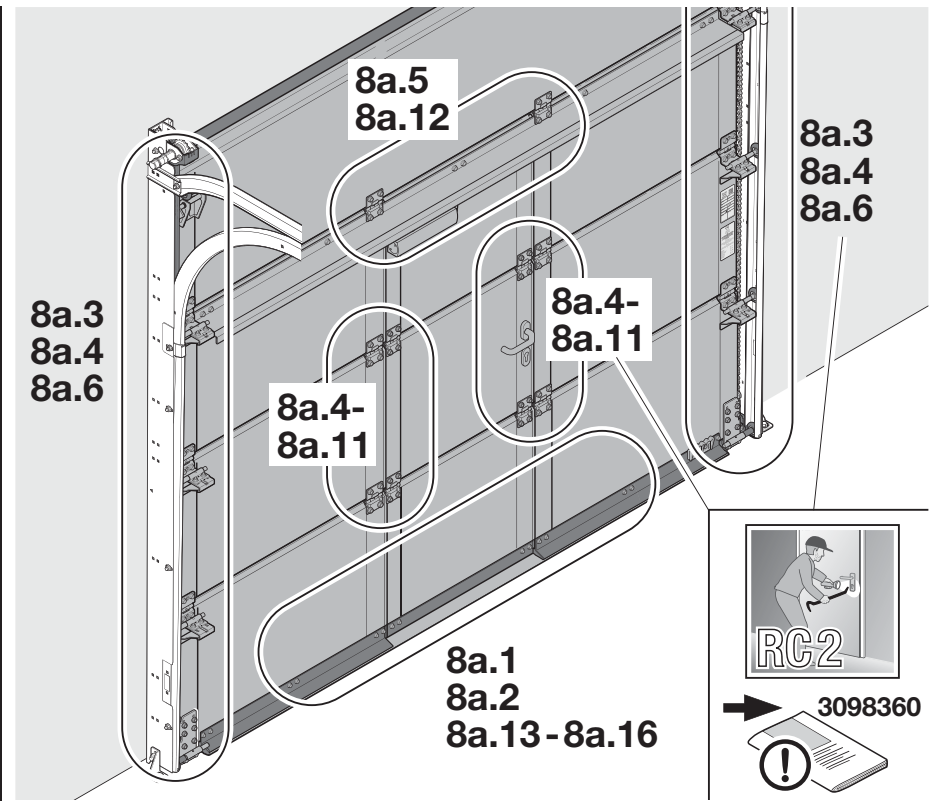
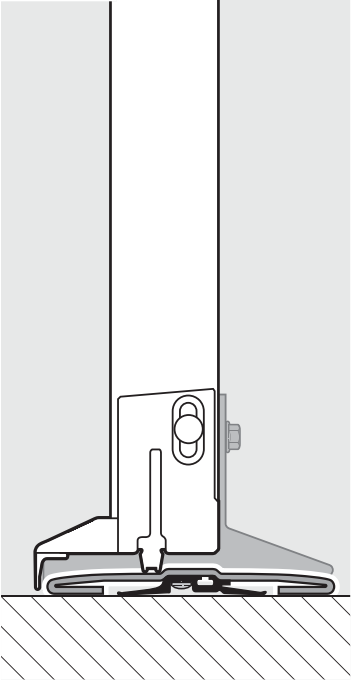
6.8b



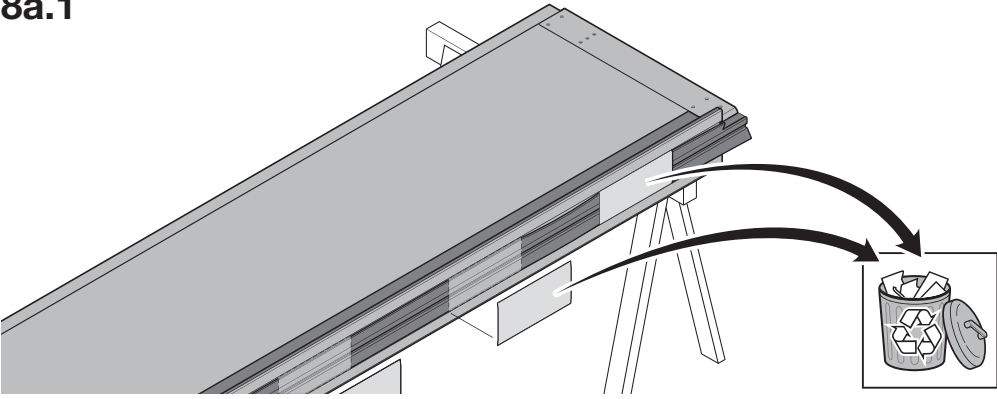
7



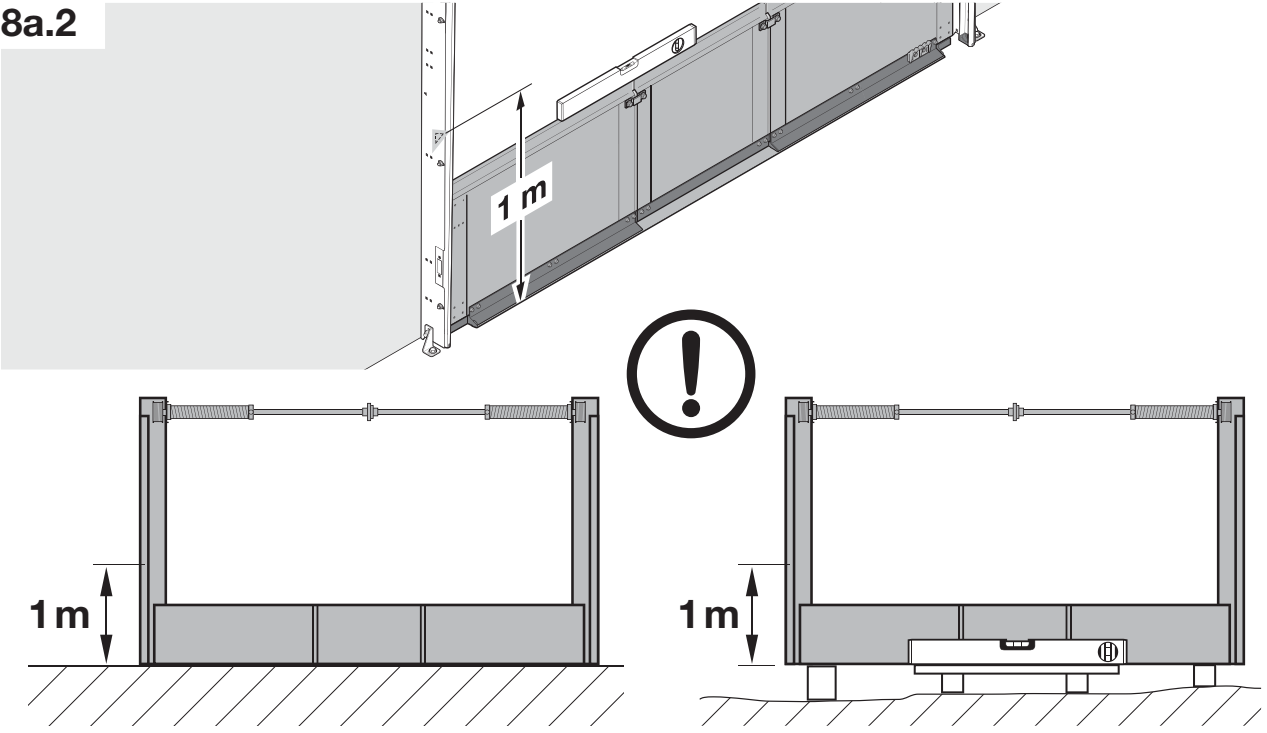
8a



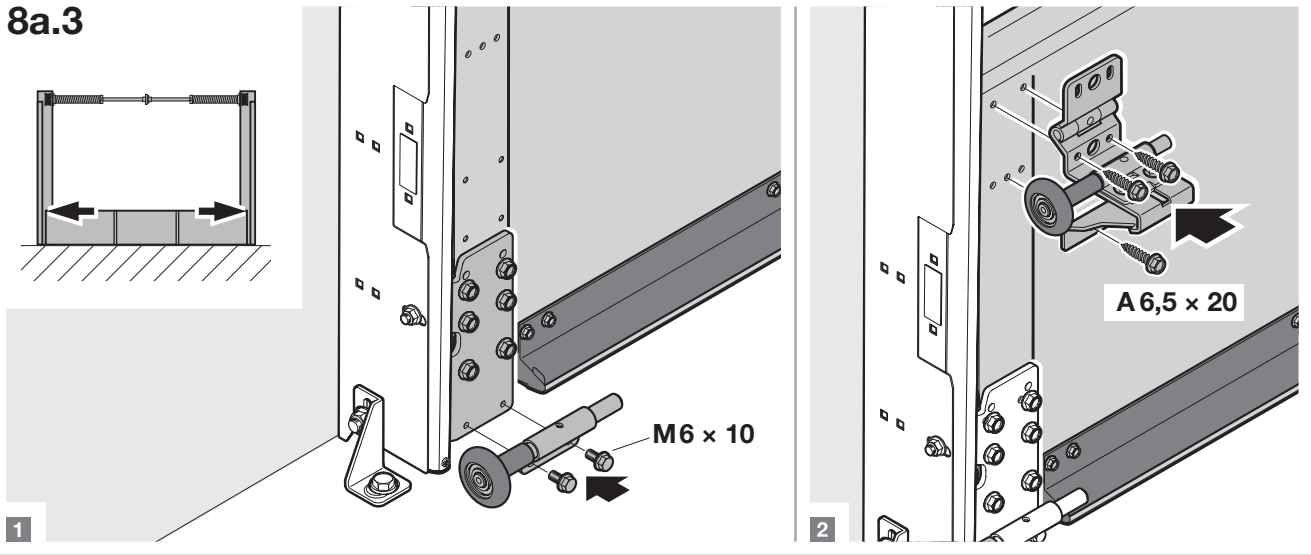
8a.1



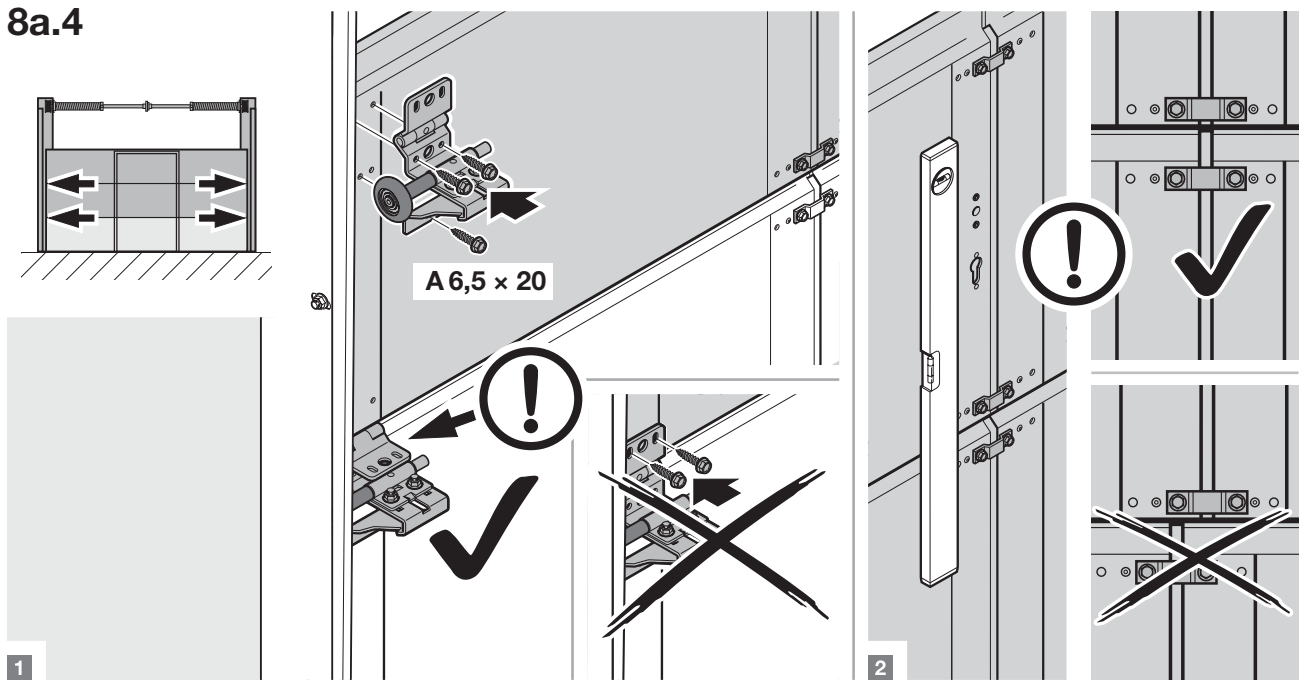
8a.2



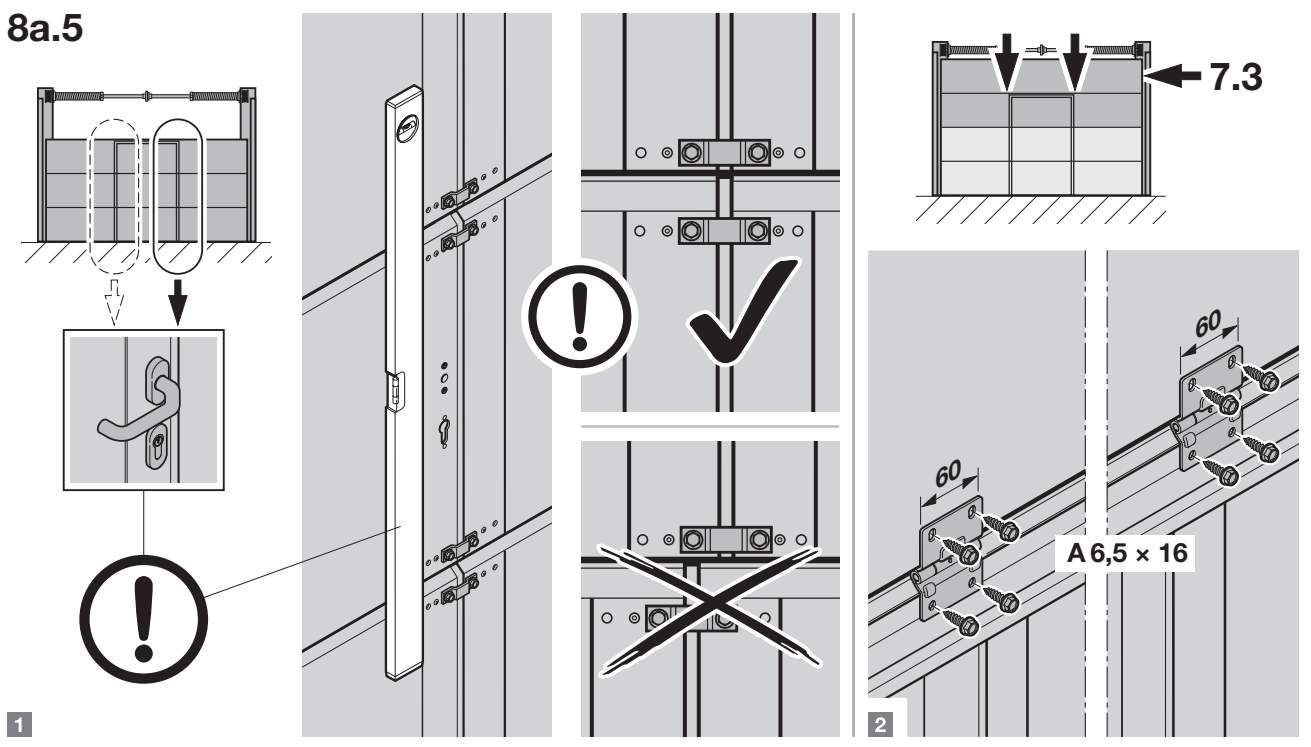
8a.3



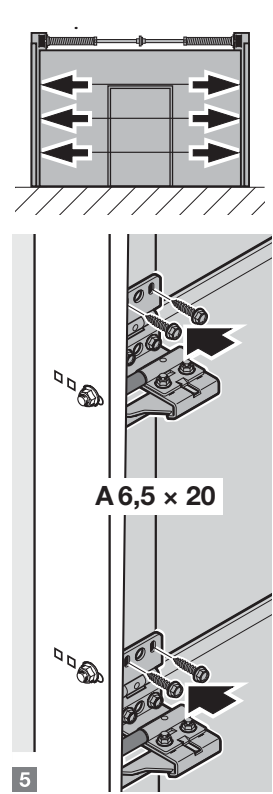
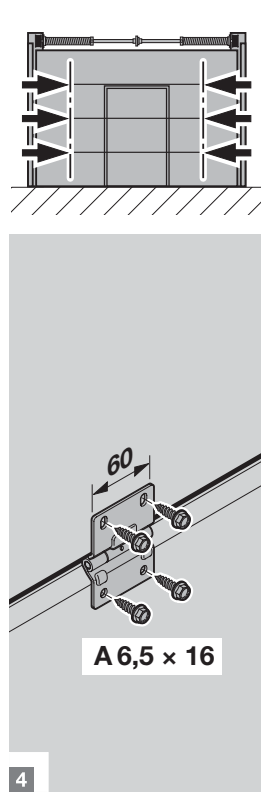
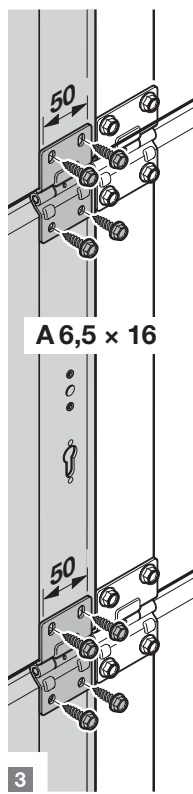
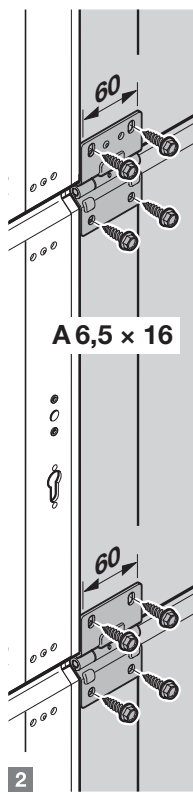
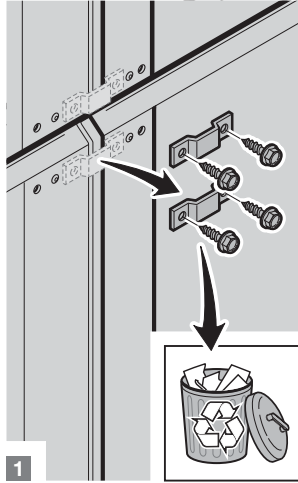
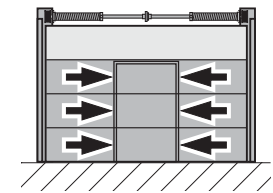
8a.4



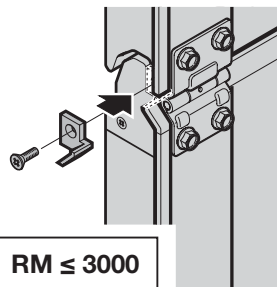
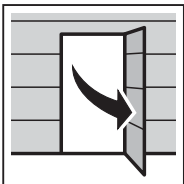
8a.5



8a.6

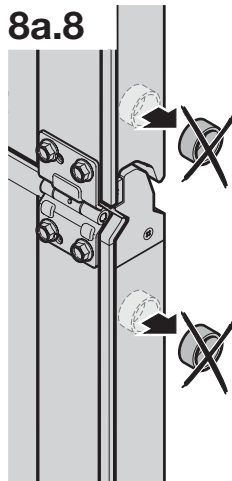


8a.7

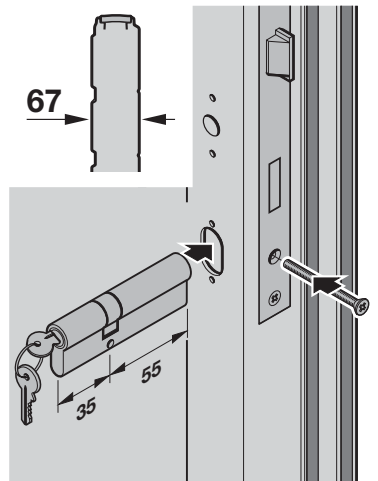
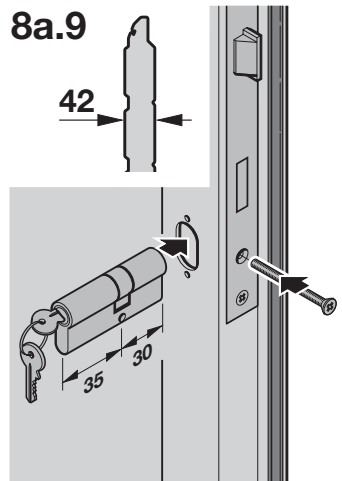


RM ≤ 3000

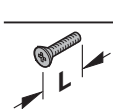
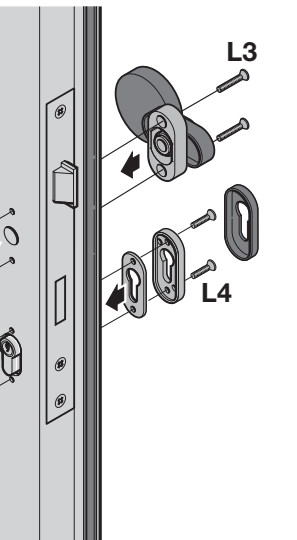
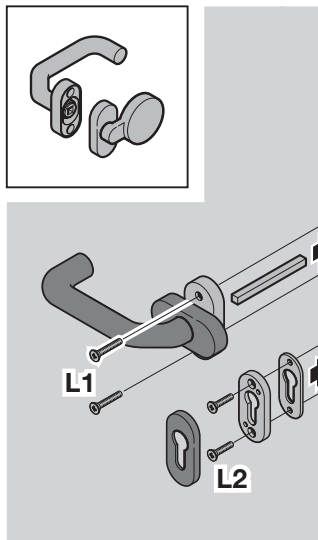
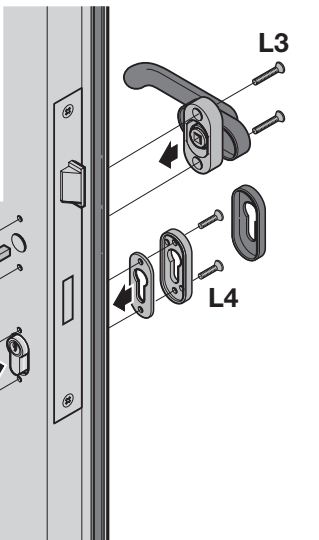
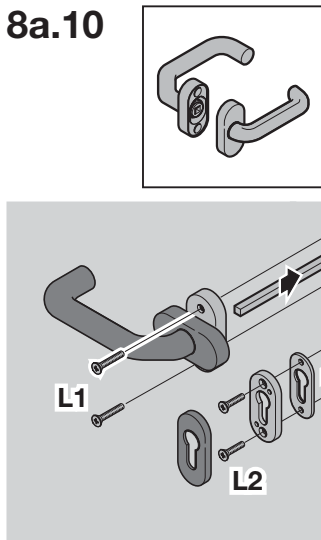
8a.8



8a.9



8a.10



L1

25

L2

20

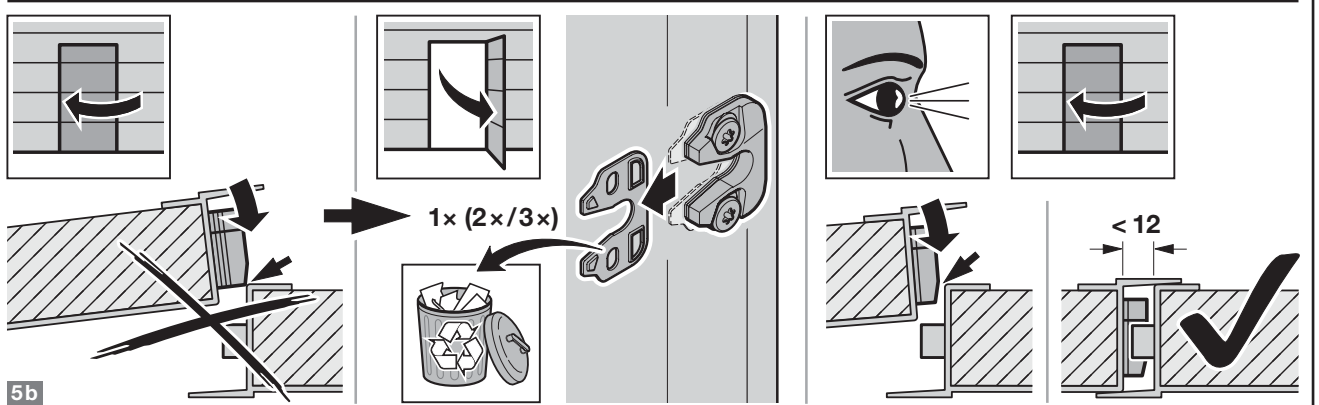
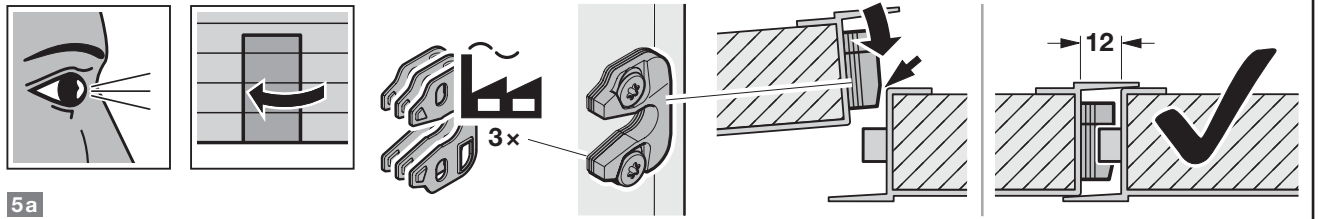
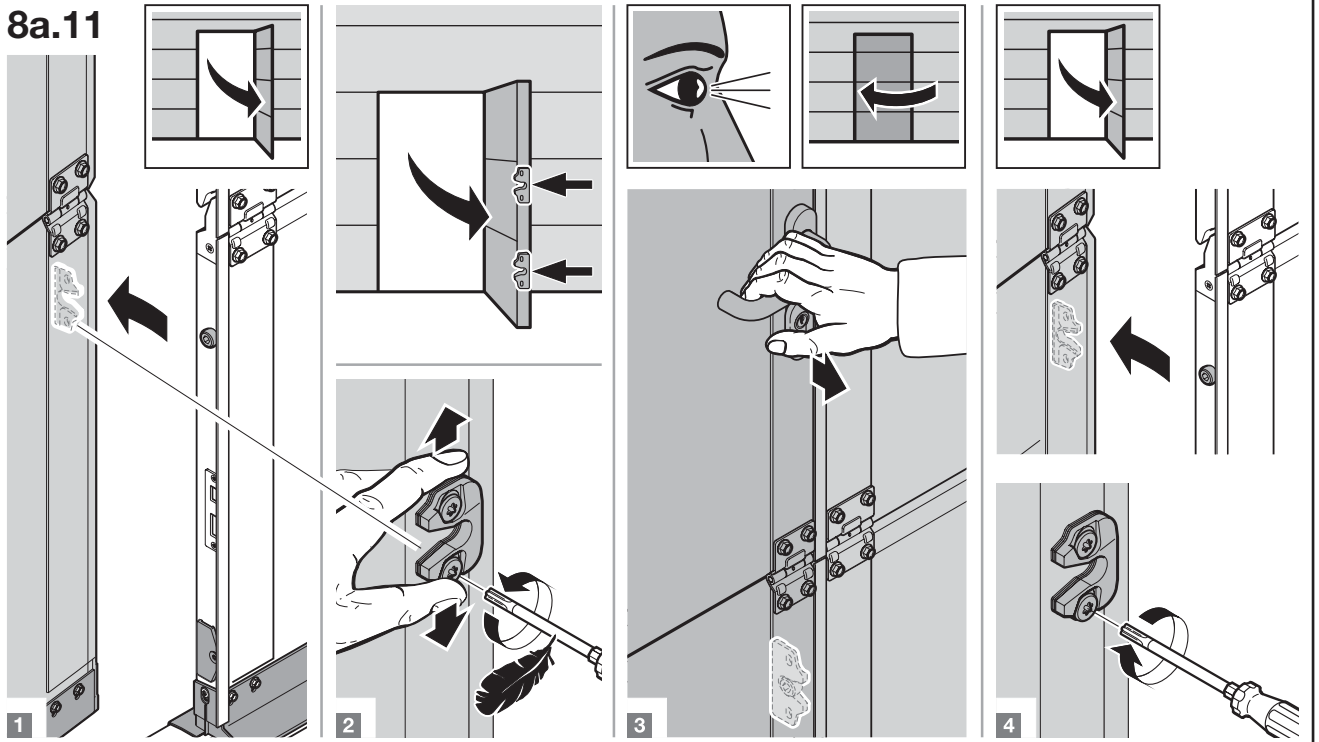
L3

22

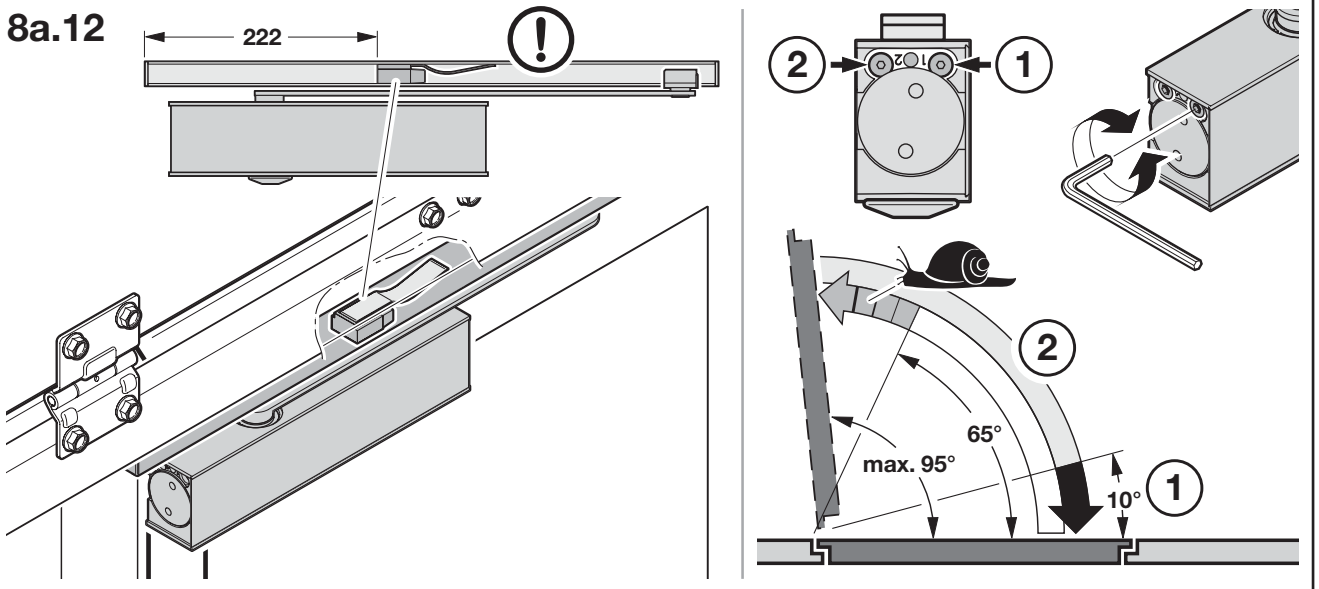
L4

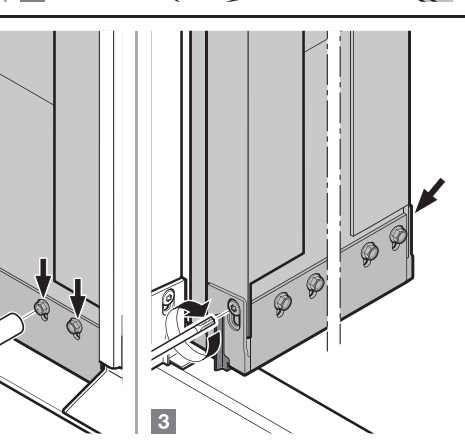
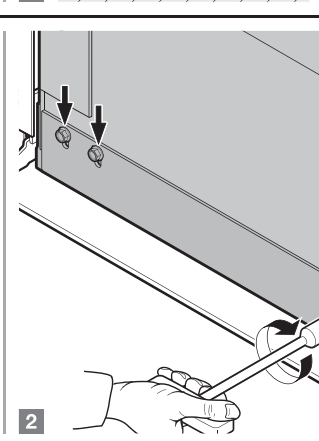
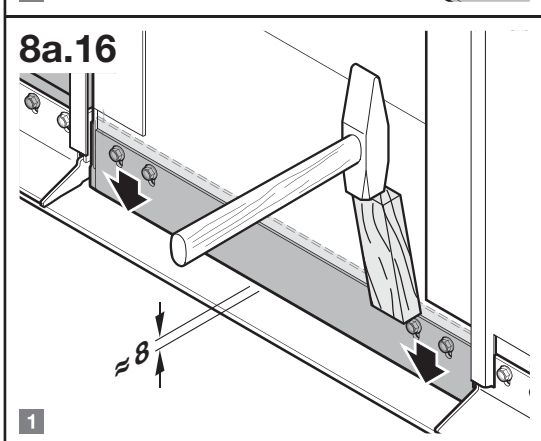
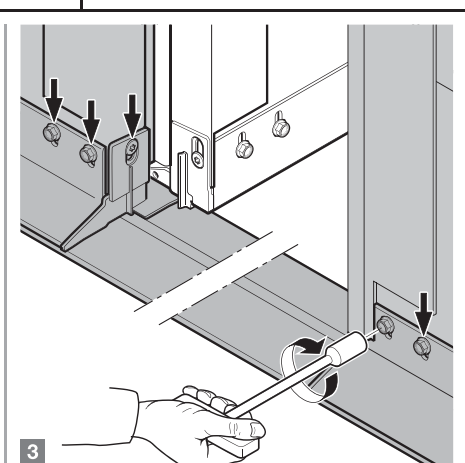
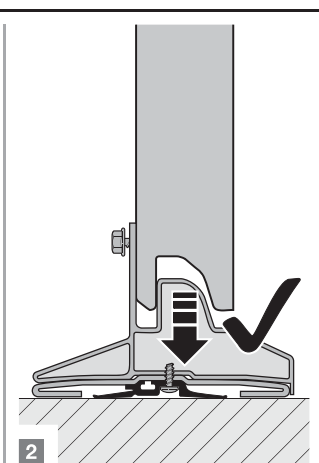
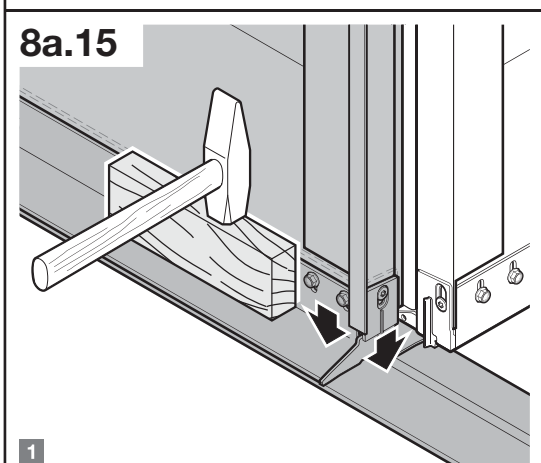
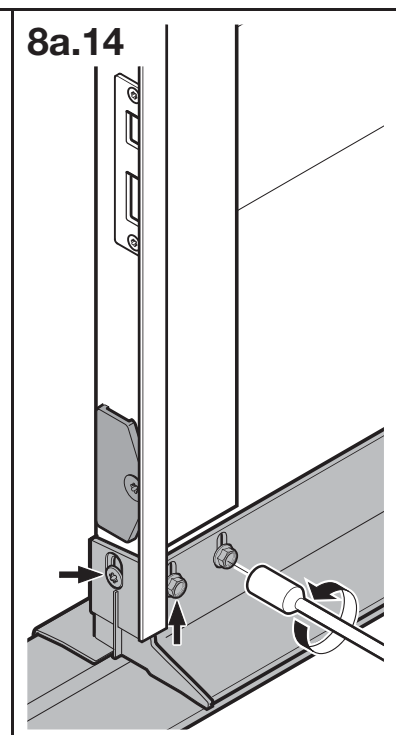
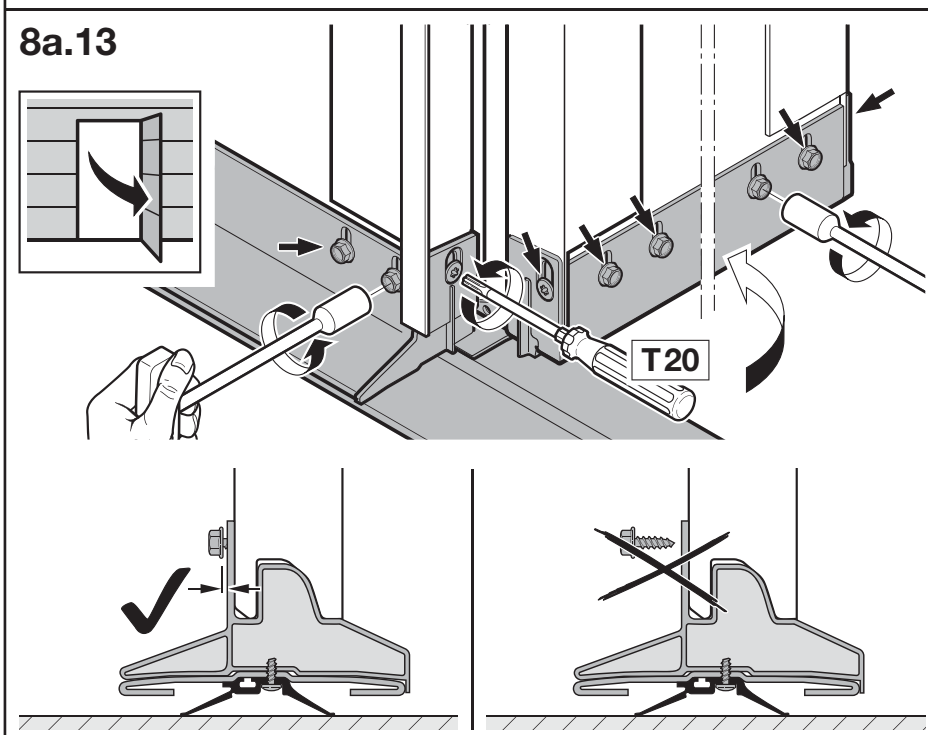
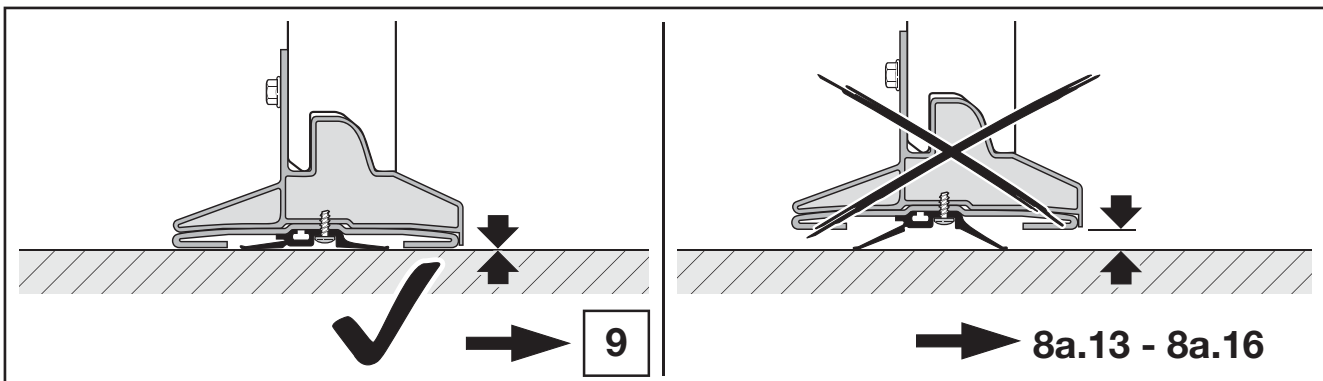
16

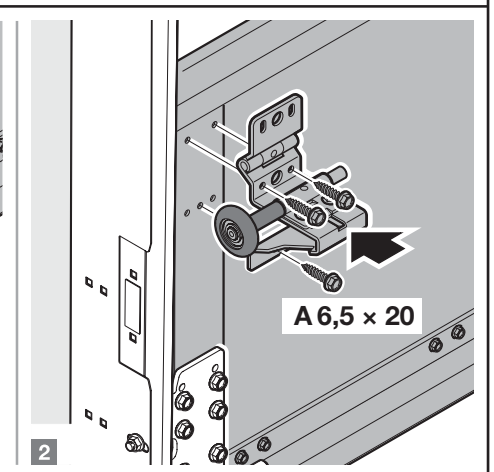
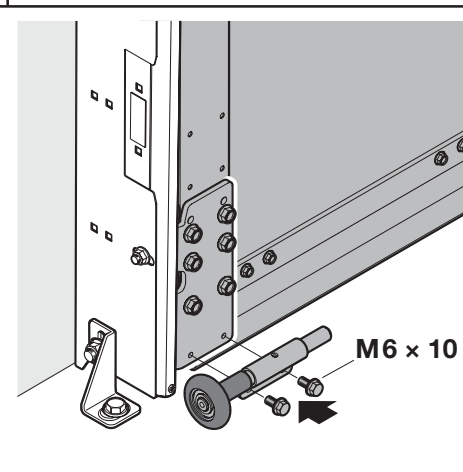
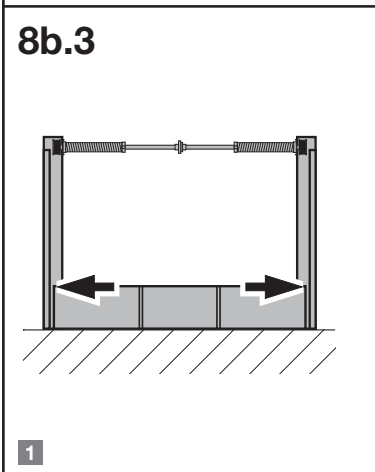
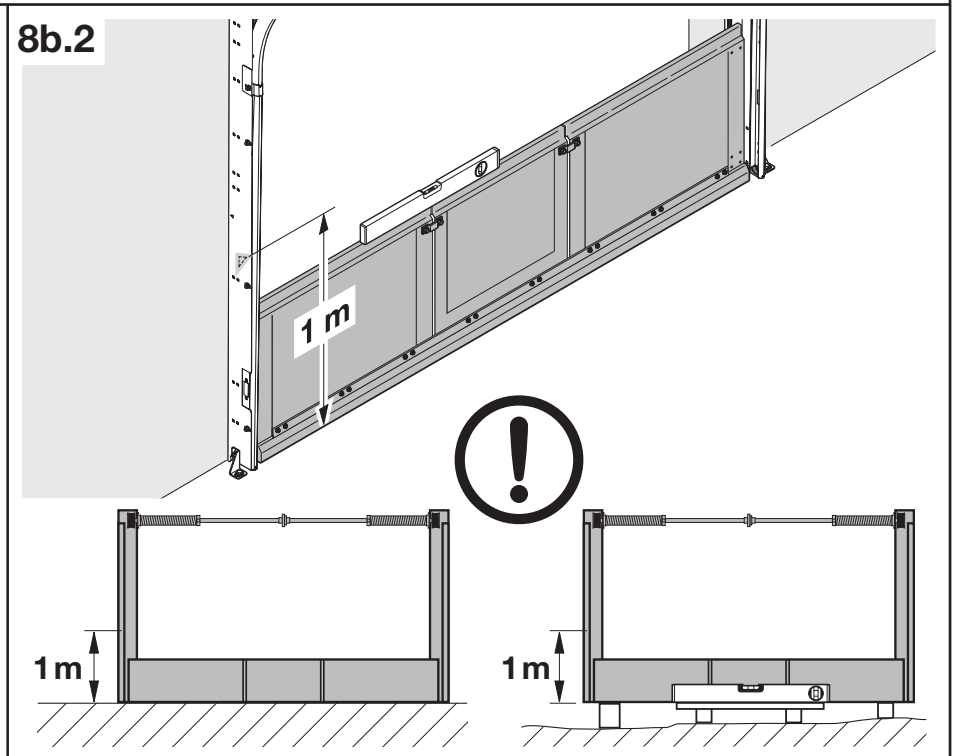
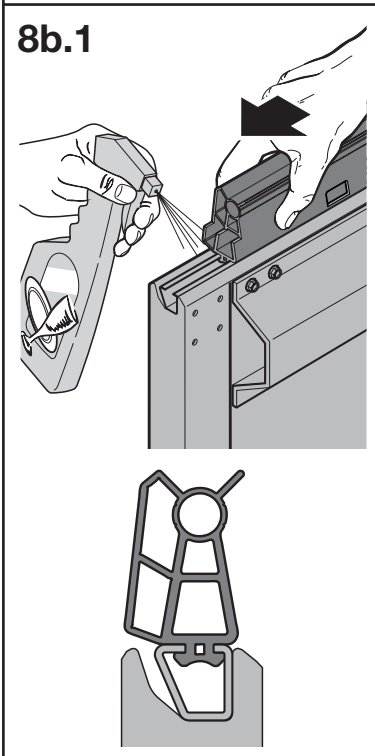
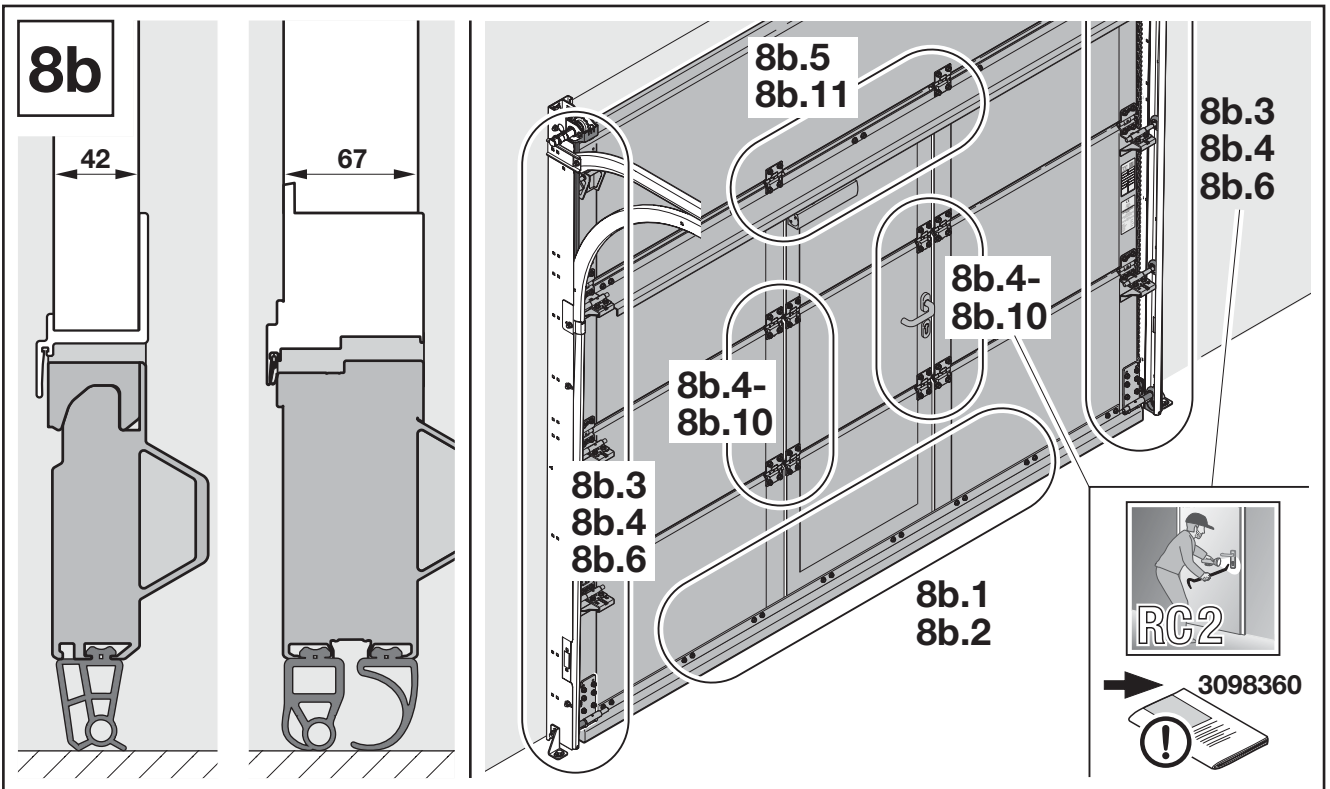
8a.11



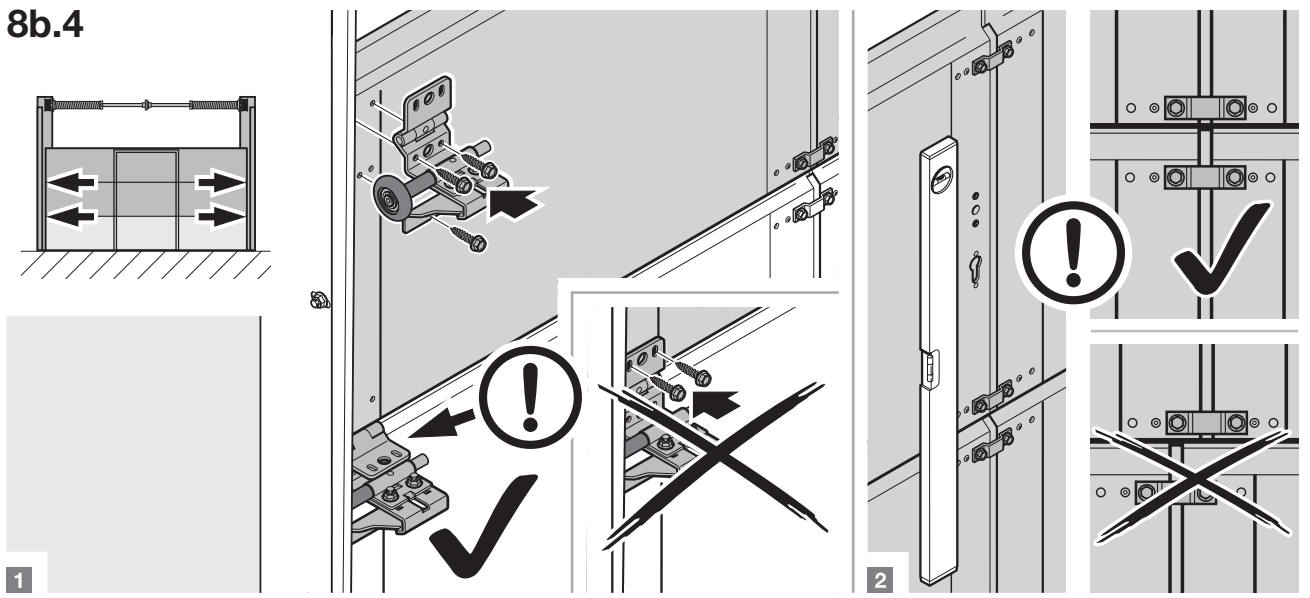
8a.12



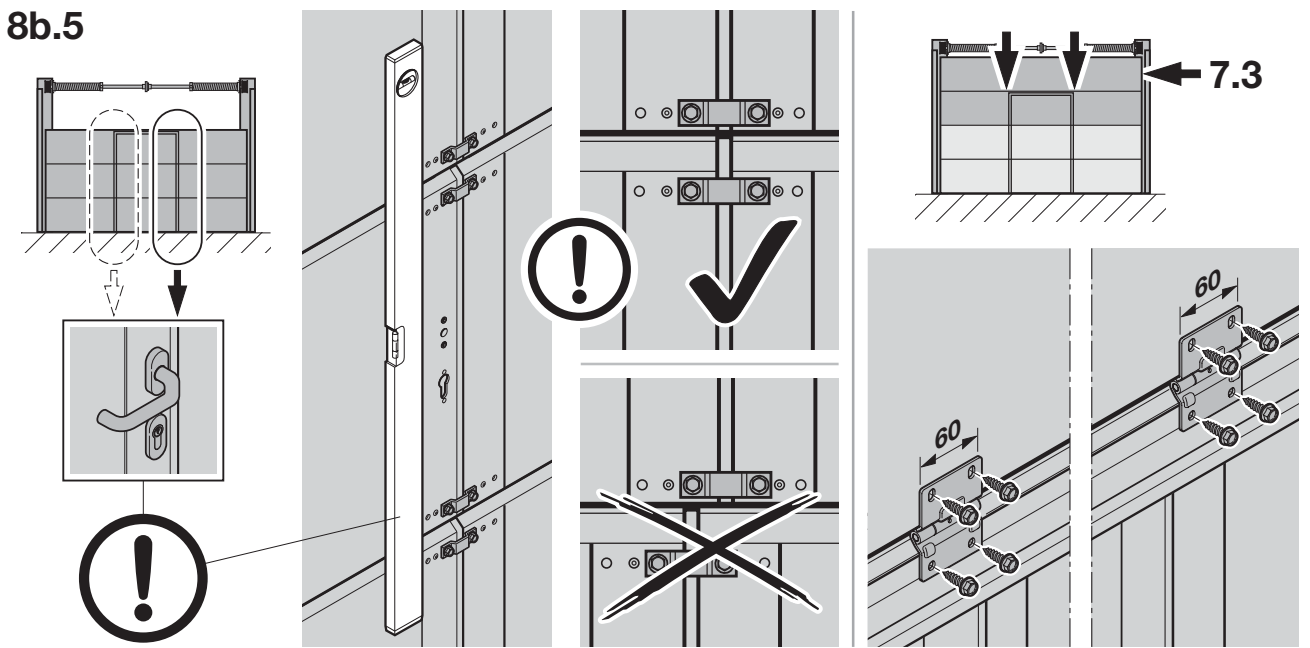




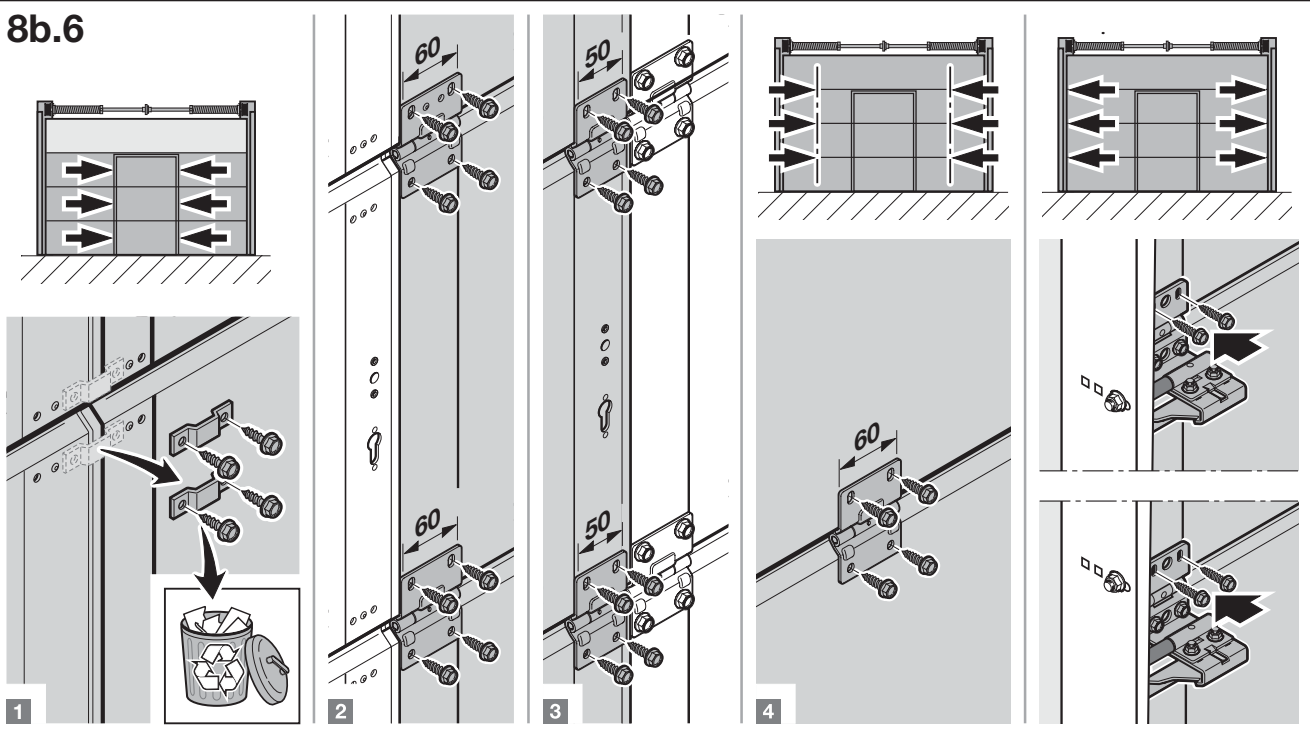
8b.4



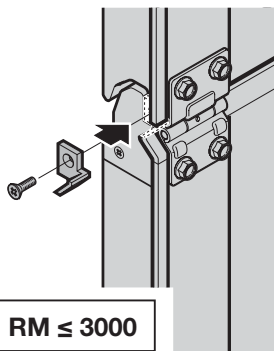
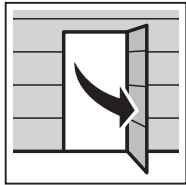
8b.5



8b.6

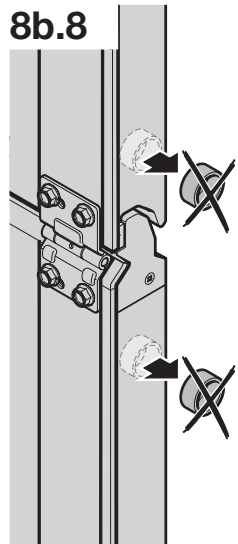


8b.7

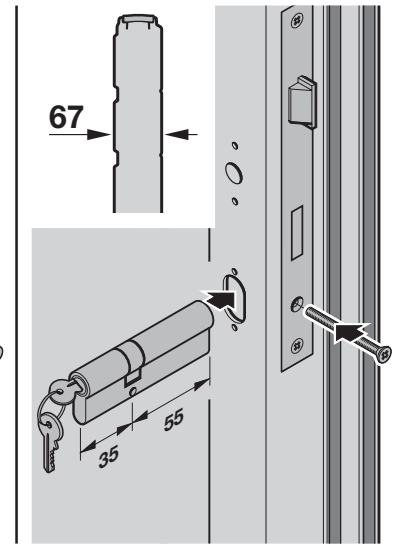
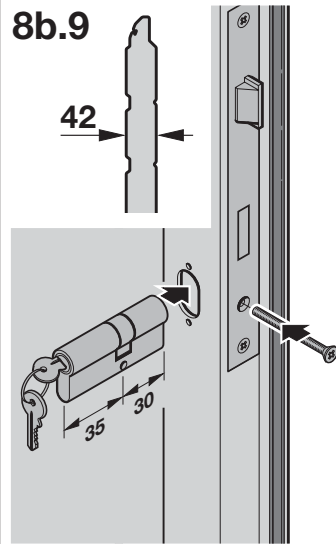


RM ≤ 3000

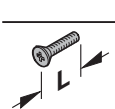
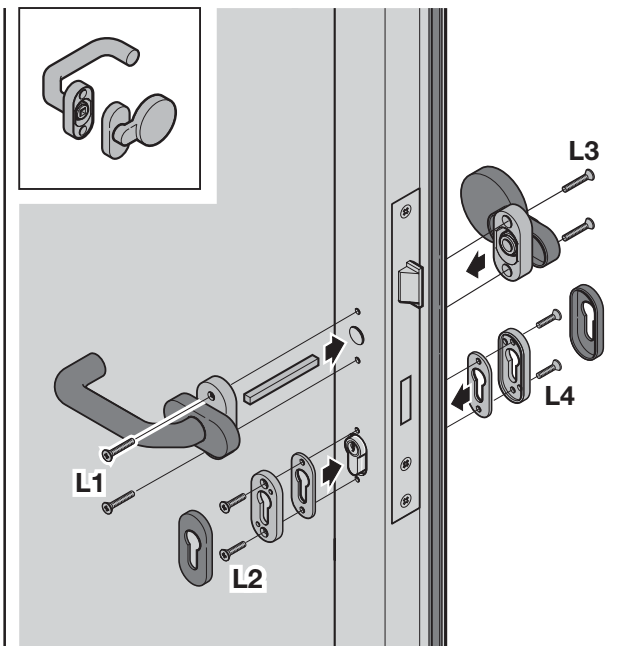
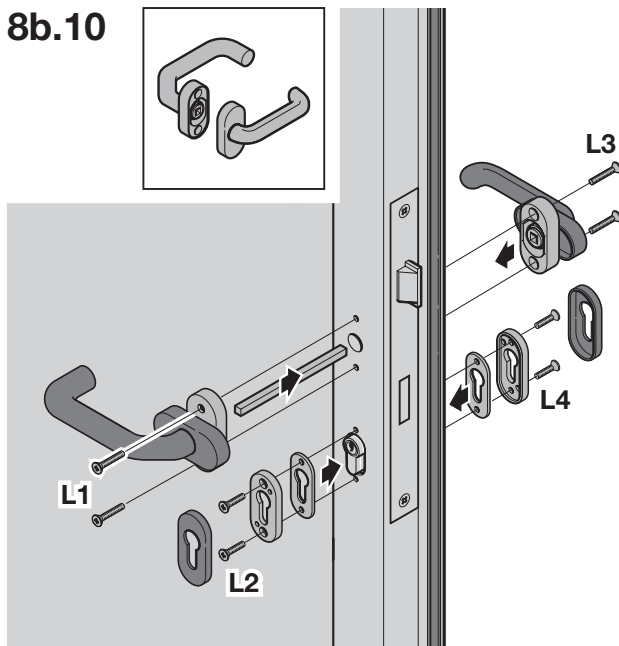
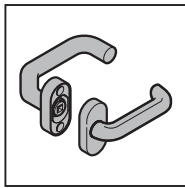
8b.8



8b.9



8b.10



L1

25

L2

20

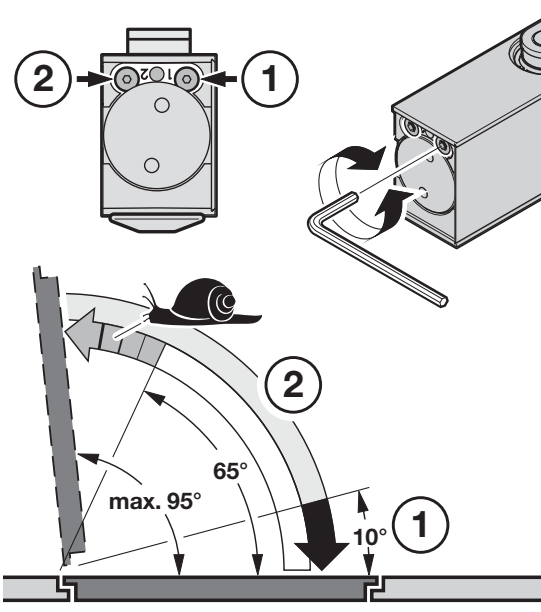
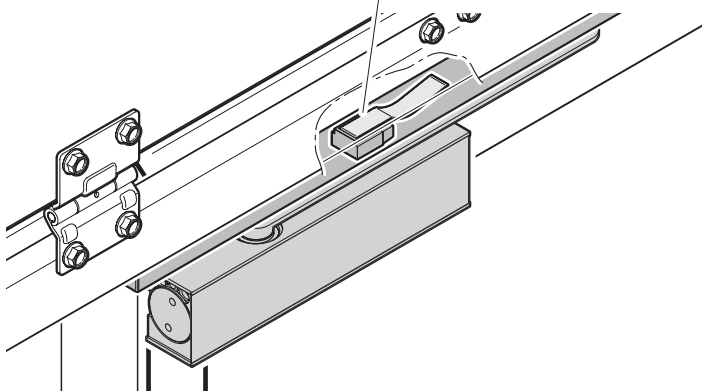
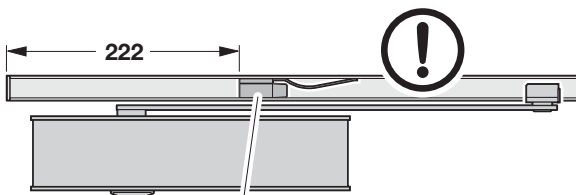
L3

22

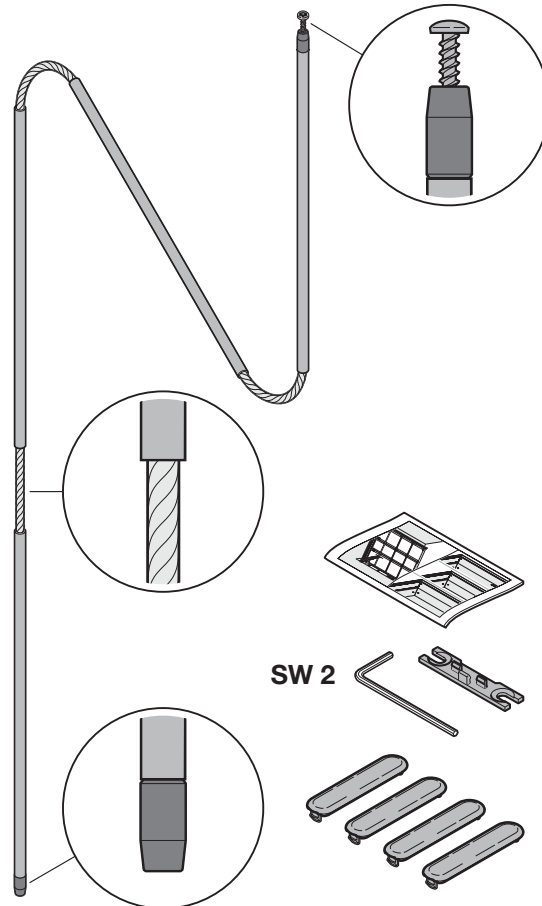
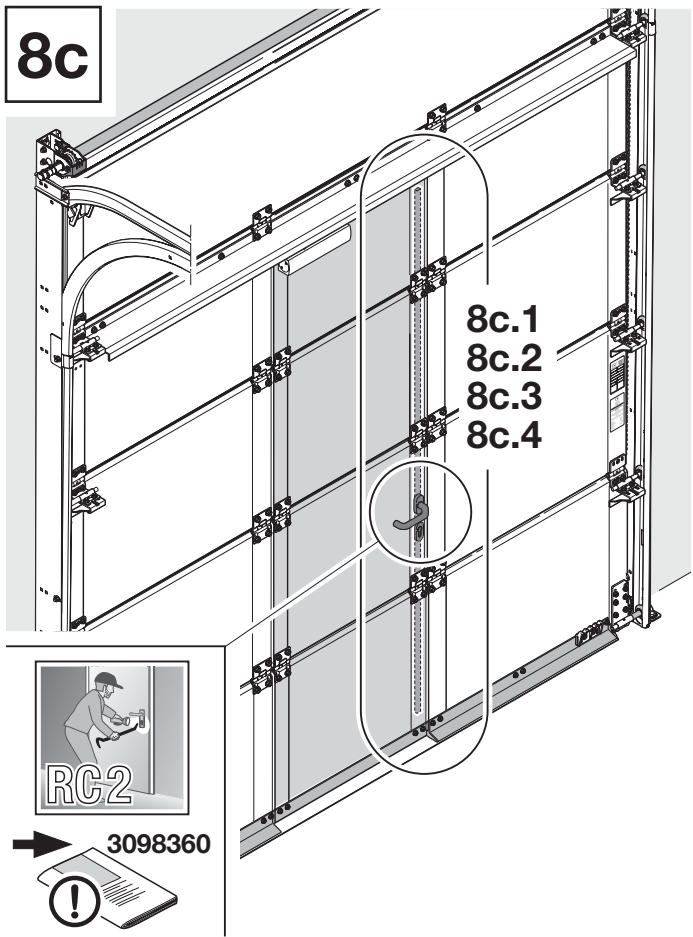
L4

16

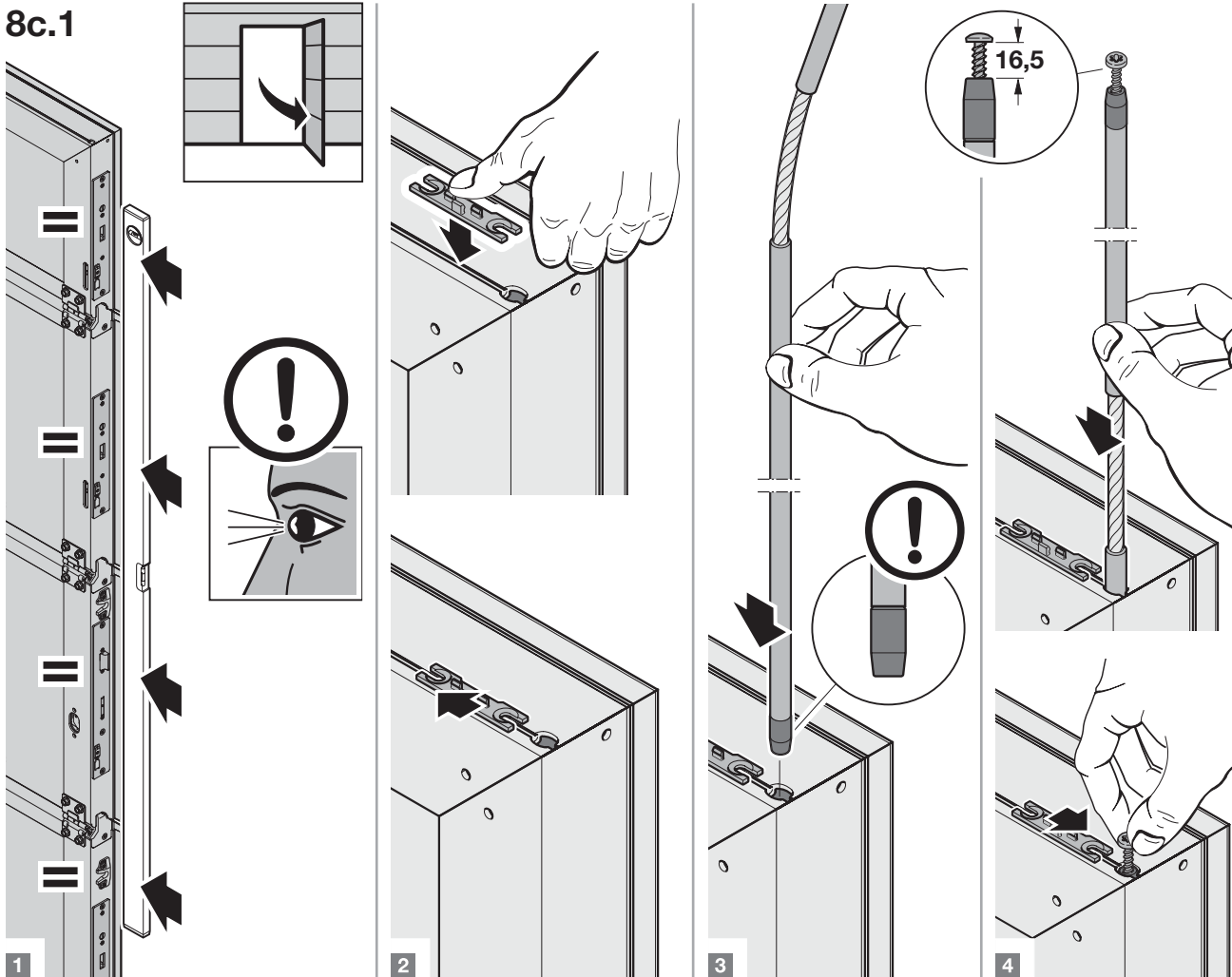
8b.11



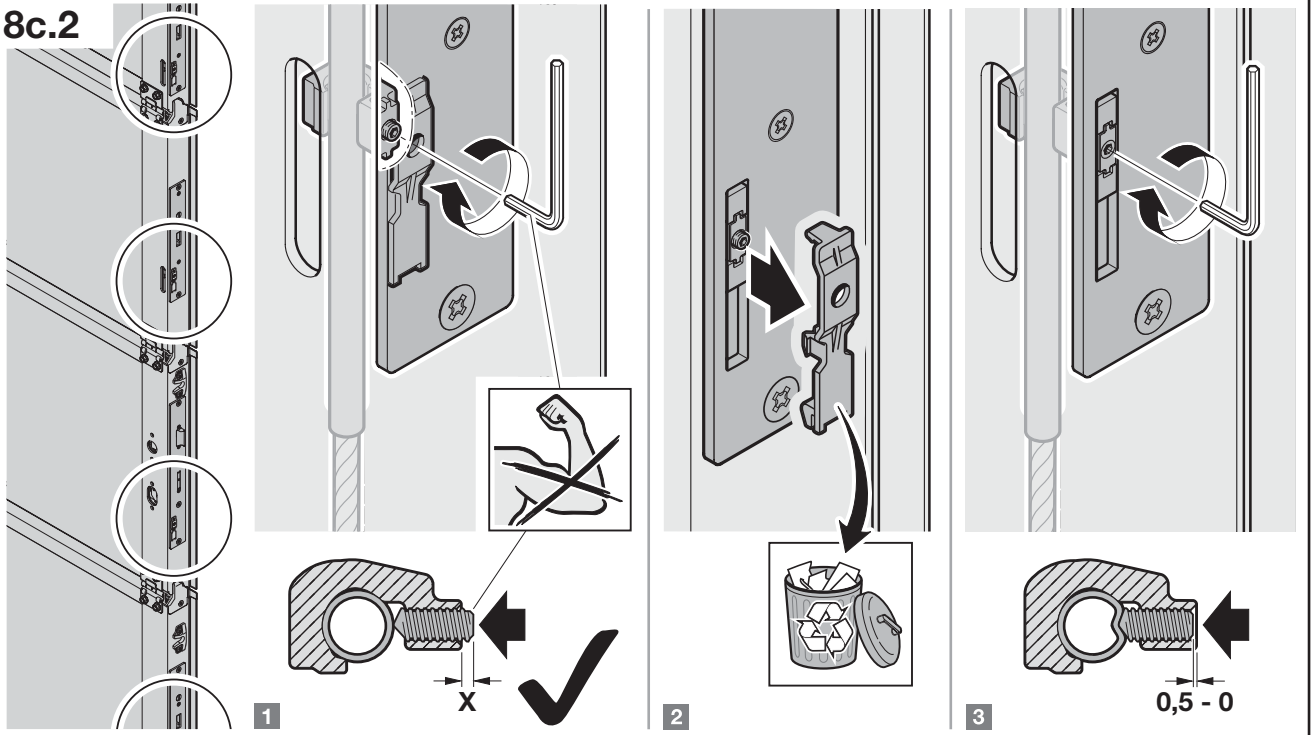
8c



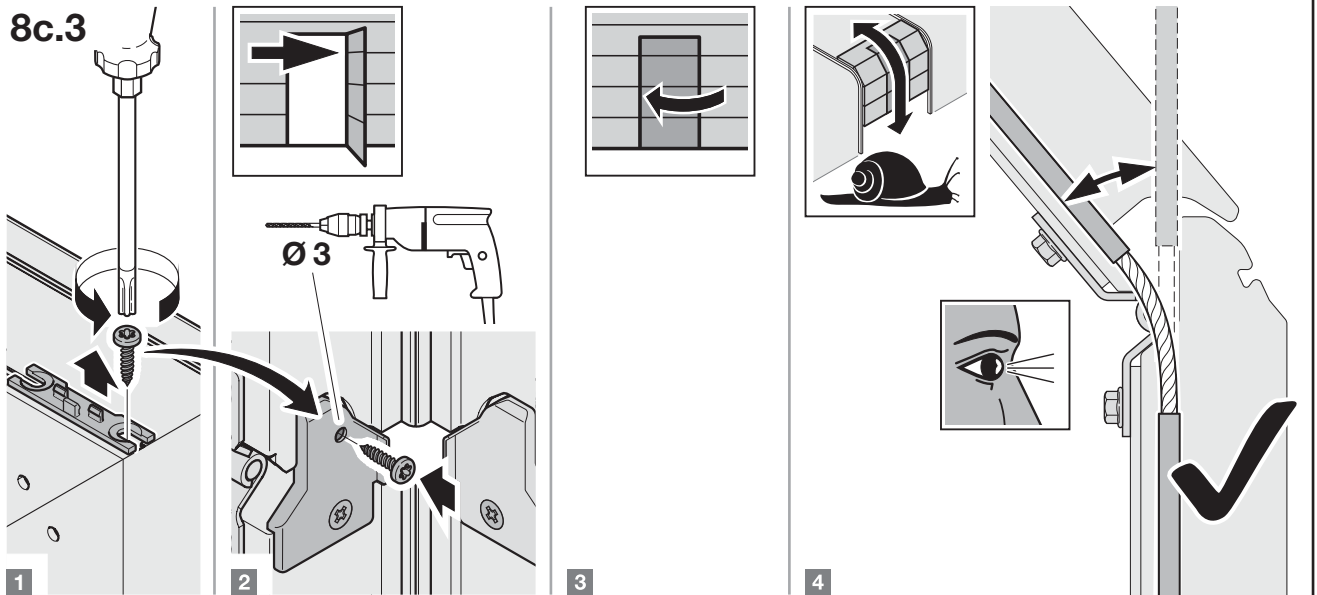
8c.1



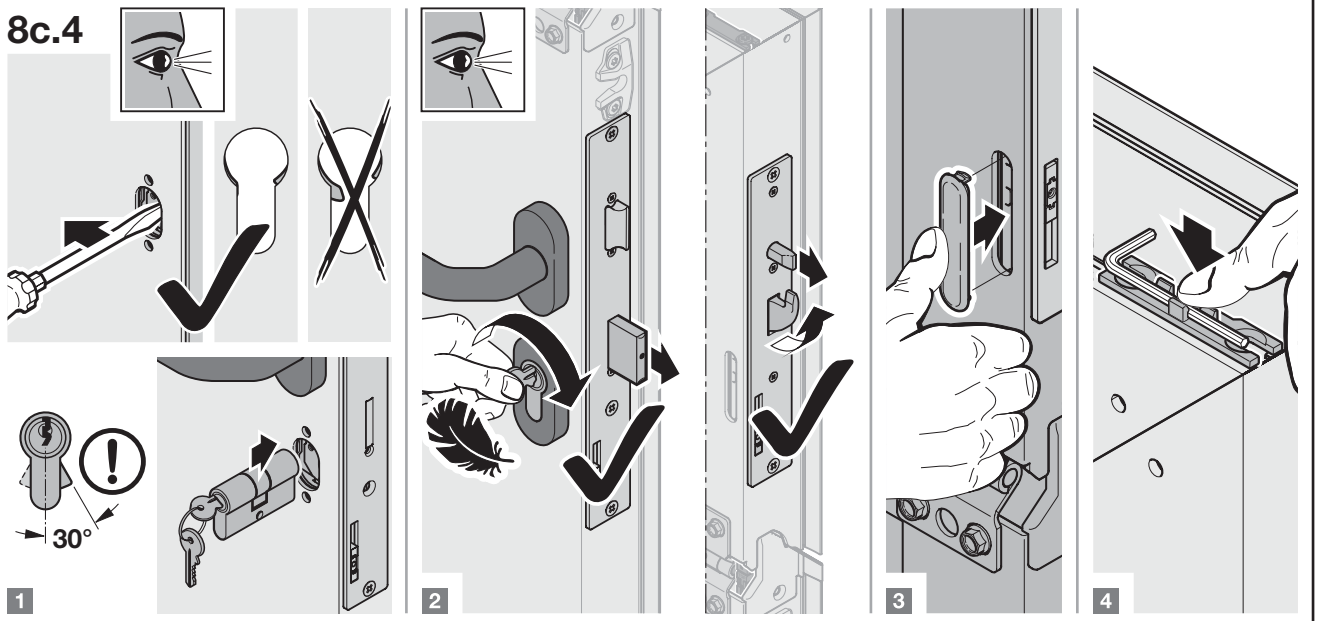
8c.2



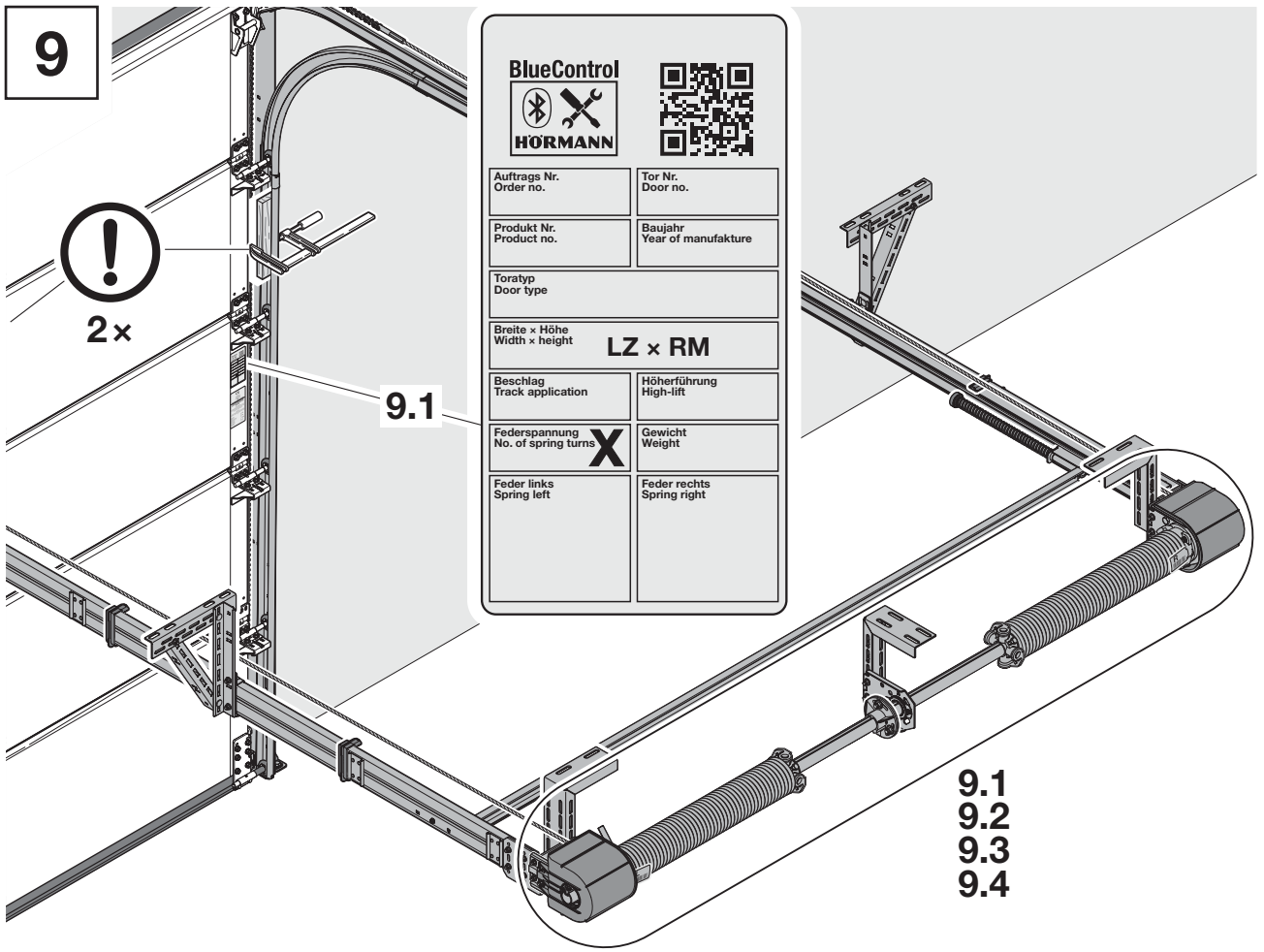
8c.3



8c.4



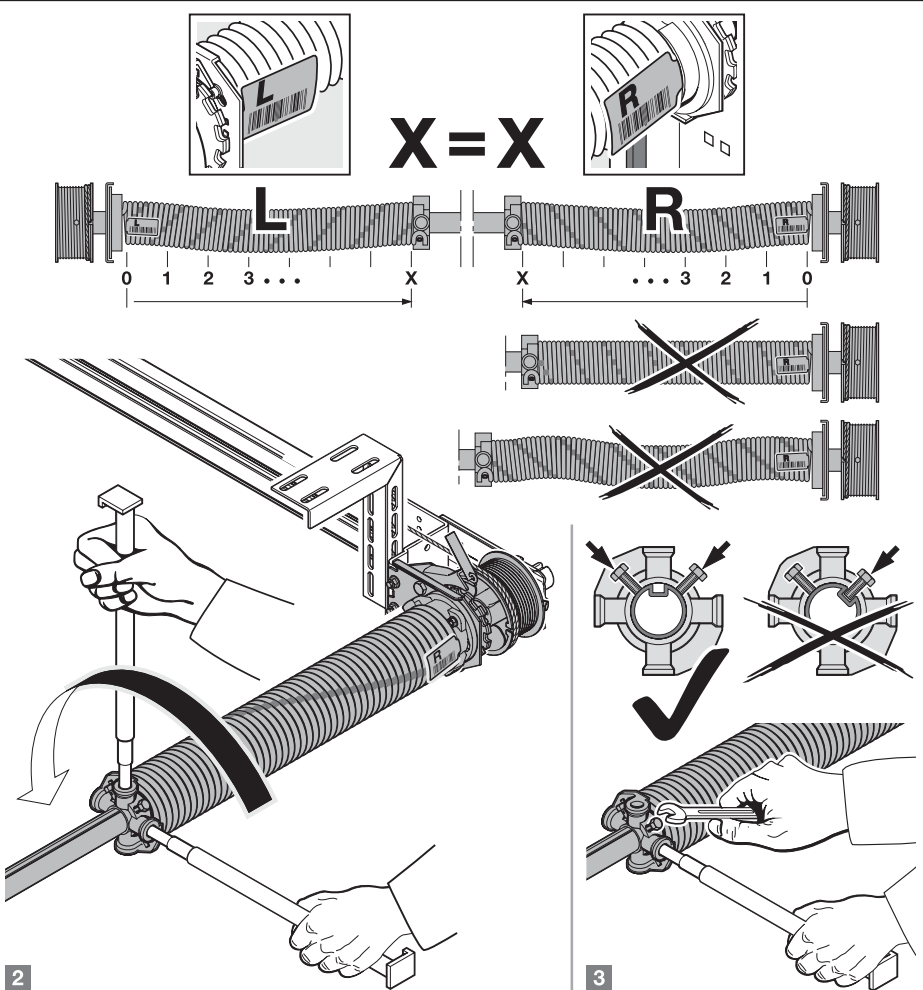
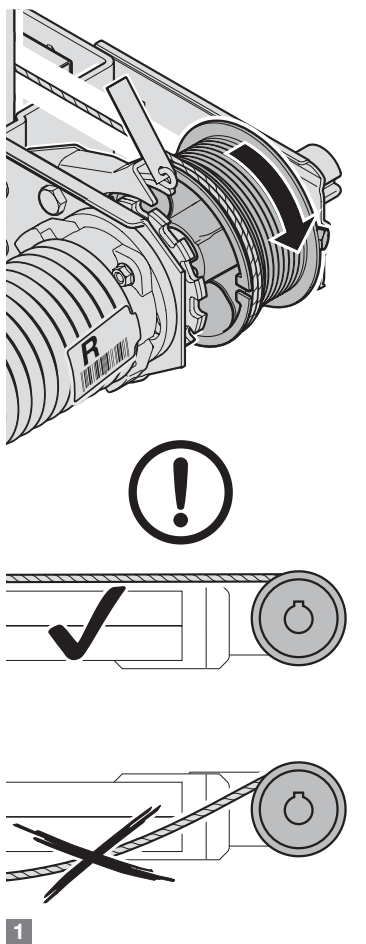
9



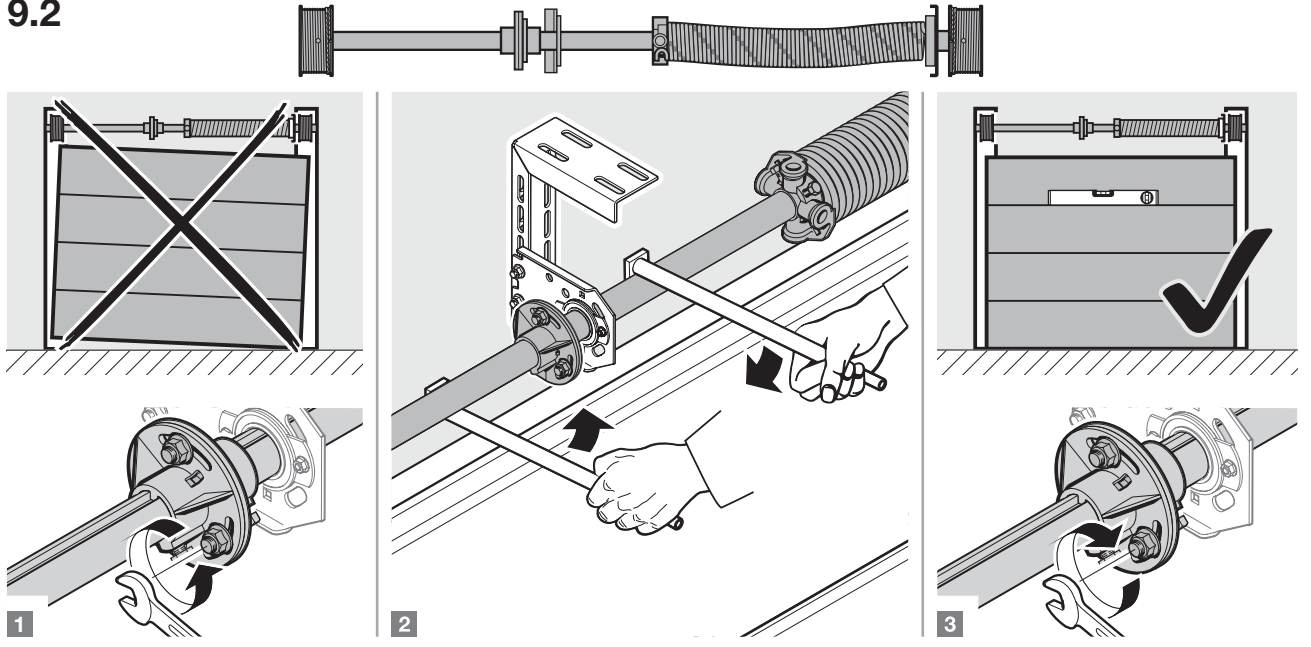
BlueControl HÖRMANN			
Auftrags Nr. Order no.	Tor Nr. Door no.		
Produkt Nr. Product no.	Baujahr Year of manufacture		
Toratyp Door type			
Breite x Höhe Width x height		LZ x RM	
Beschlag Track application	Höherführung High-lift		
Federspannung No. of spring turns	Gewicht Weight	X	
Feder links Spring left	Feder rechts Spring right		

9.1
9.2
9.3
9.4

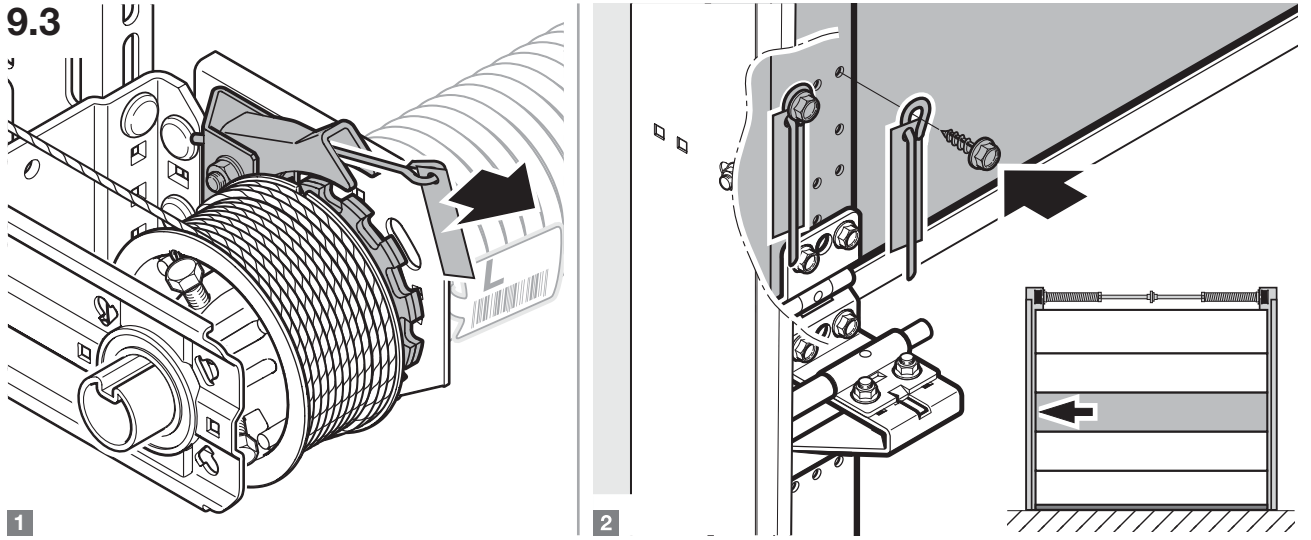
9.1



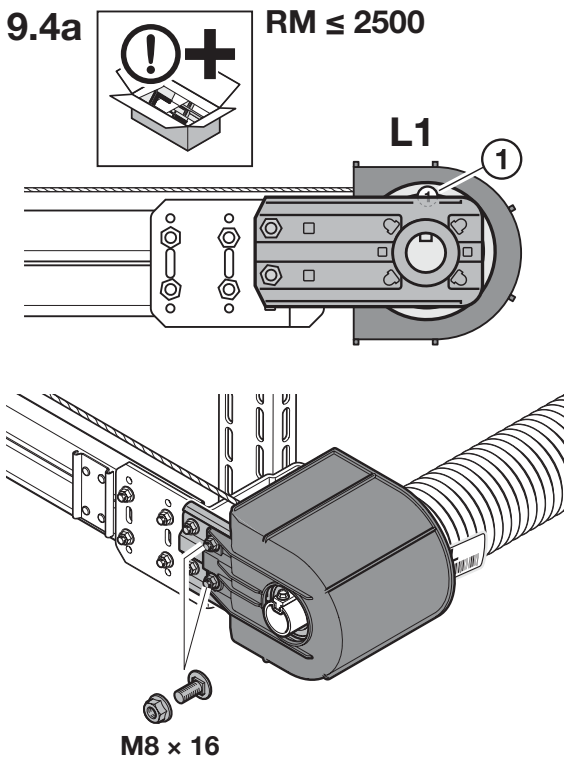
9.2



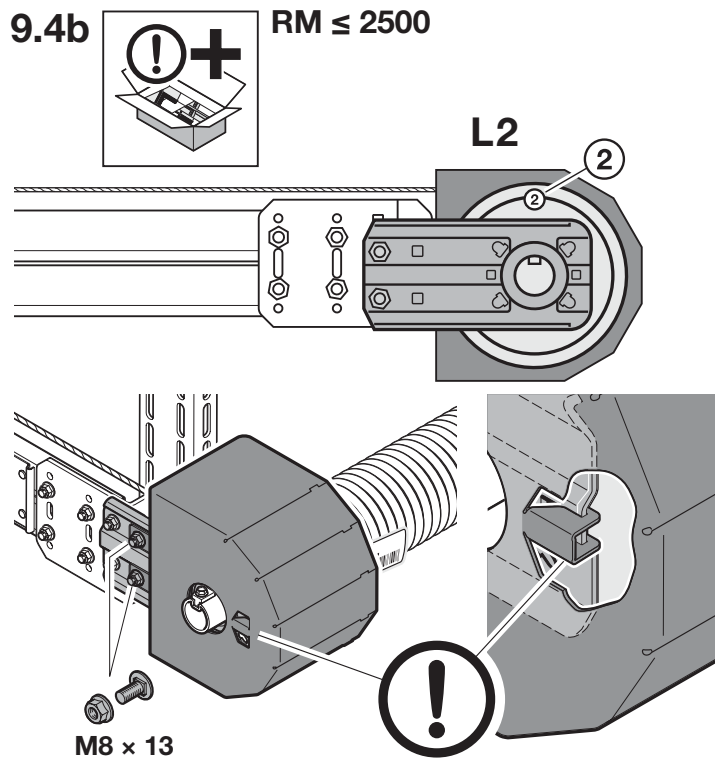
9.3



9.4a

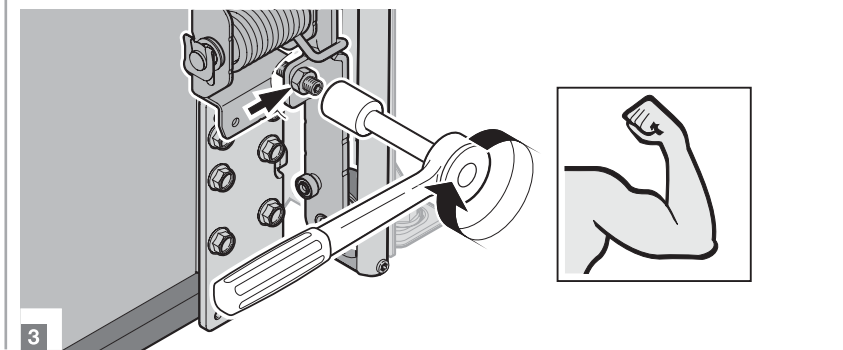
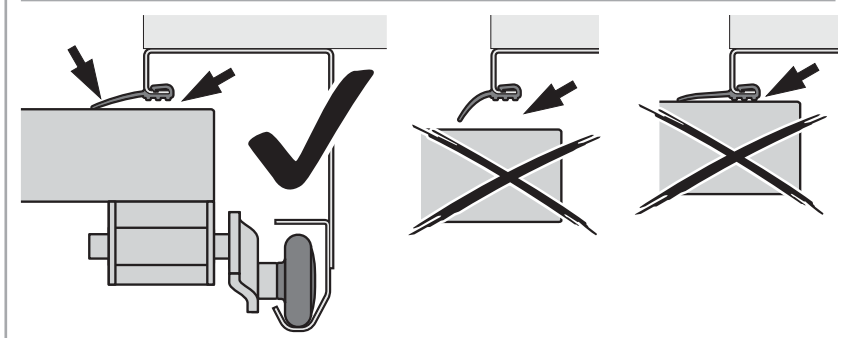
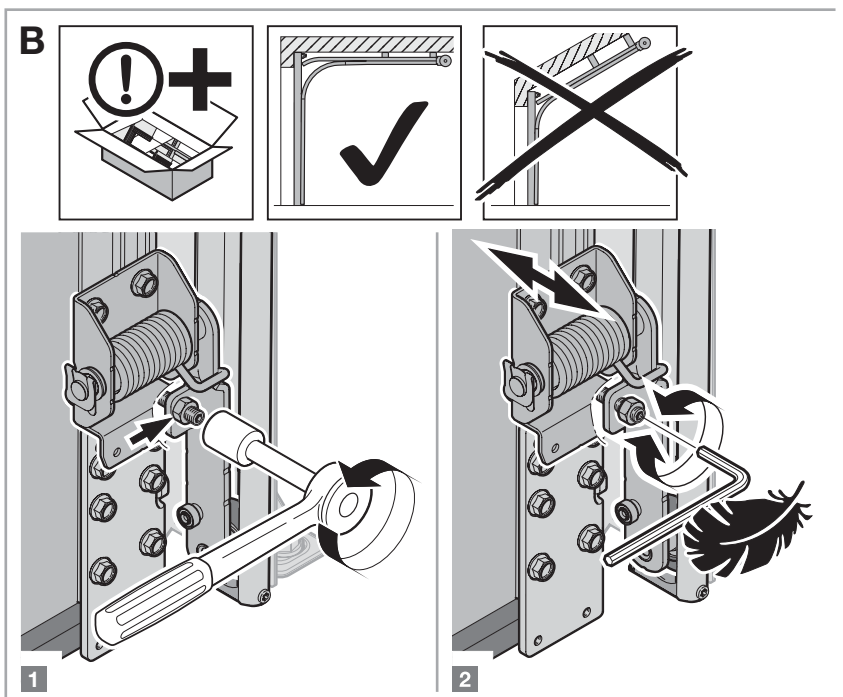
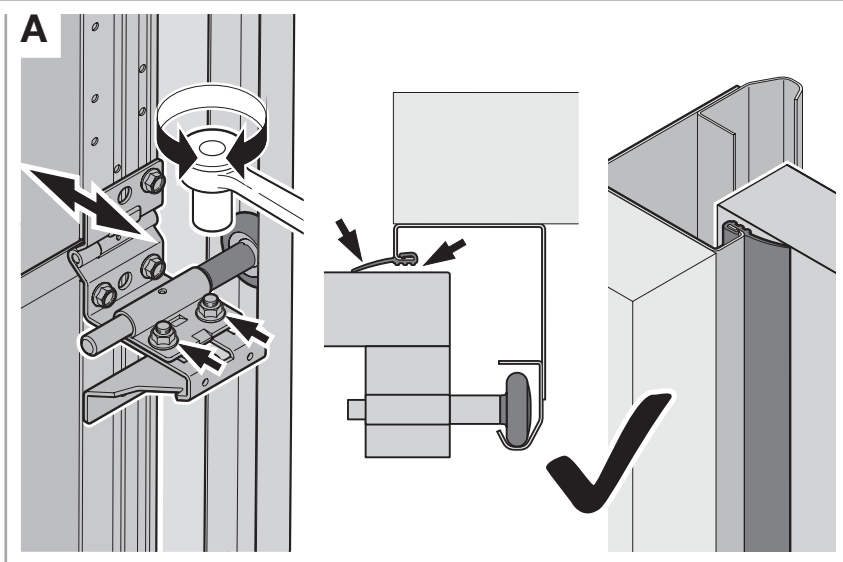
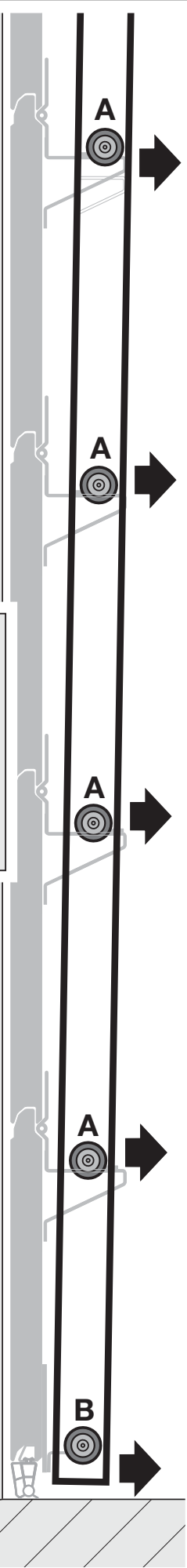
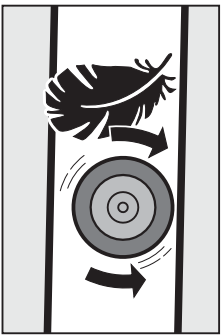
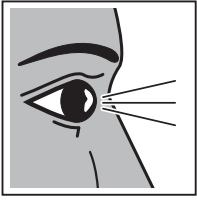


9.4b

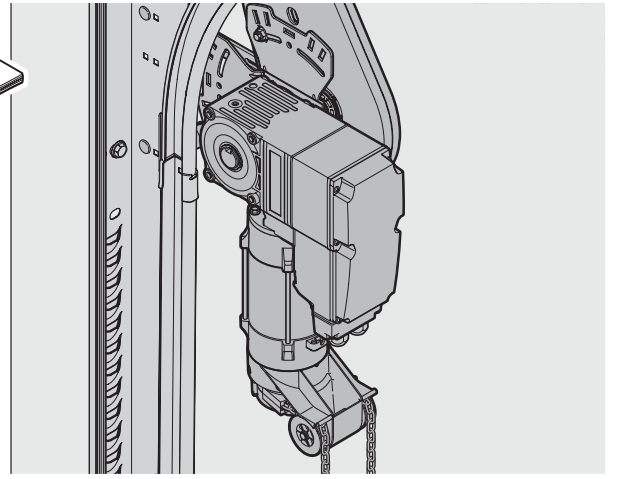
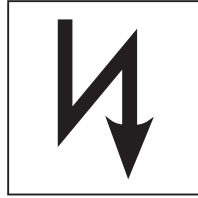
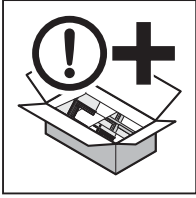


10

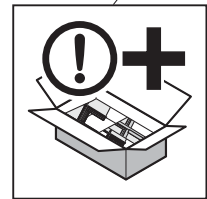
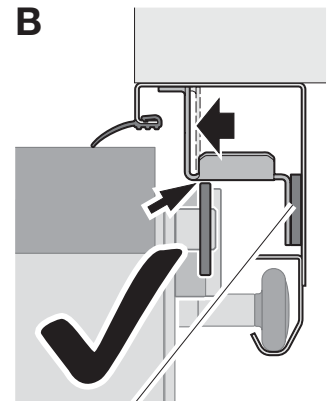
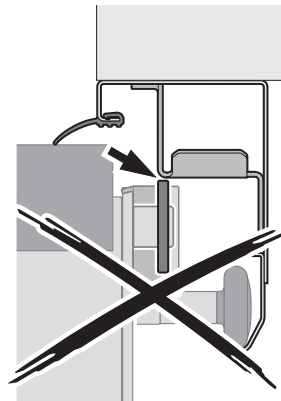
10.1



10.2



10.3



1

2

