

DE

Anleitung für Montage, Betrieb, Wartung und Demontage

Sektionaltore für Industrie Baureihe 60, Bautiefe 42 / 67 mm

EN

Instructions for Fitting, Operating, Maintenance and Dismantling

Series 60 Industrial Sectional Doors, depth 42 / 67 mm

FR

Notice de montage, d'utilisation, d'entretien et de démontage

Porte sectionnelle industrielle série 60, épaisseur 42 / 67 mm

ES

Instrucciones para el montaje, funcionamiento, mantenimiento y desmontaje

Puertas seccionales industriales Serie 60, profundidad 42 / 67 mm

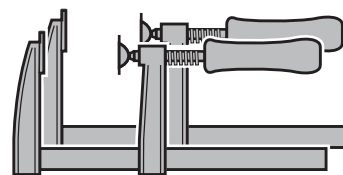
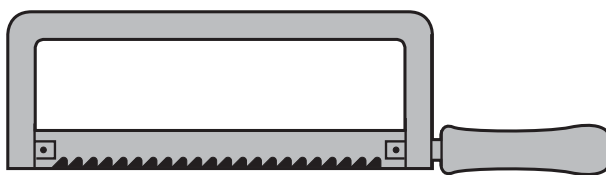
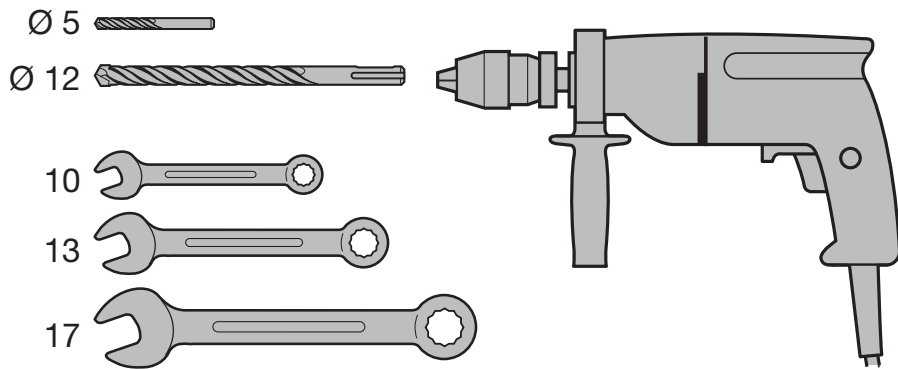
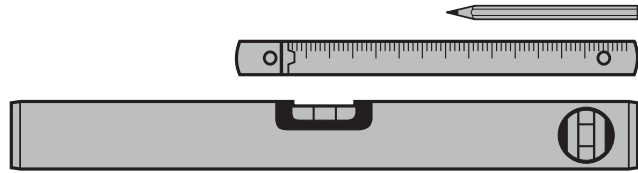
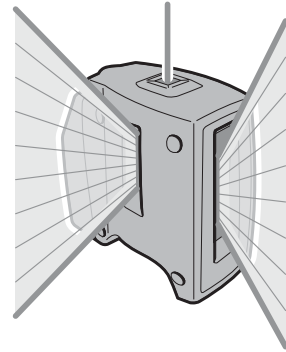
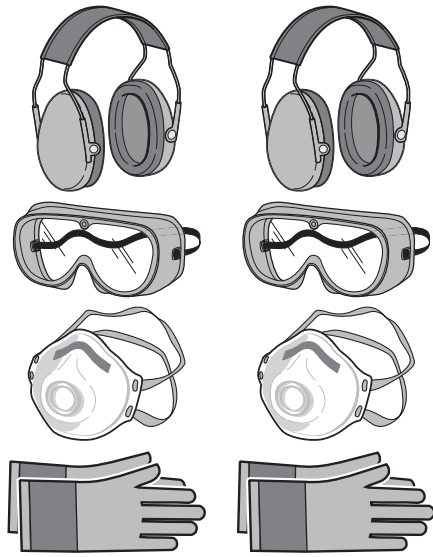
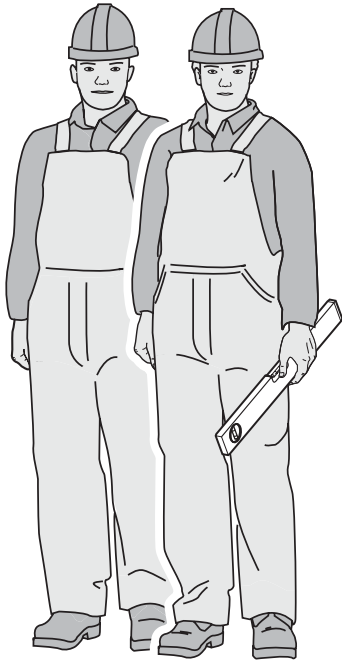
RU

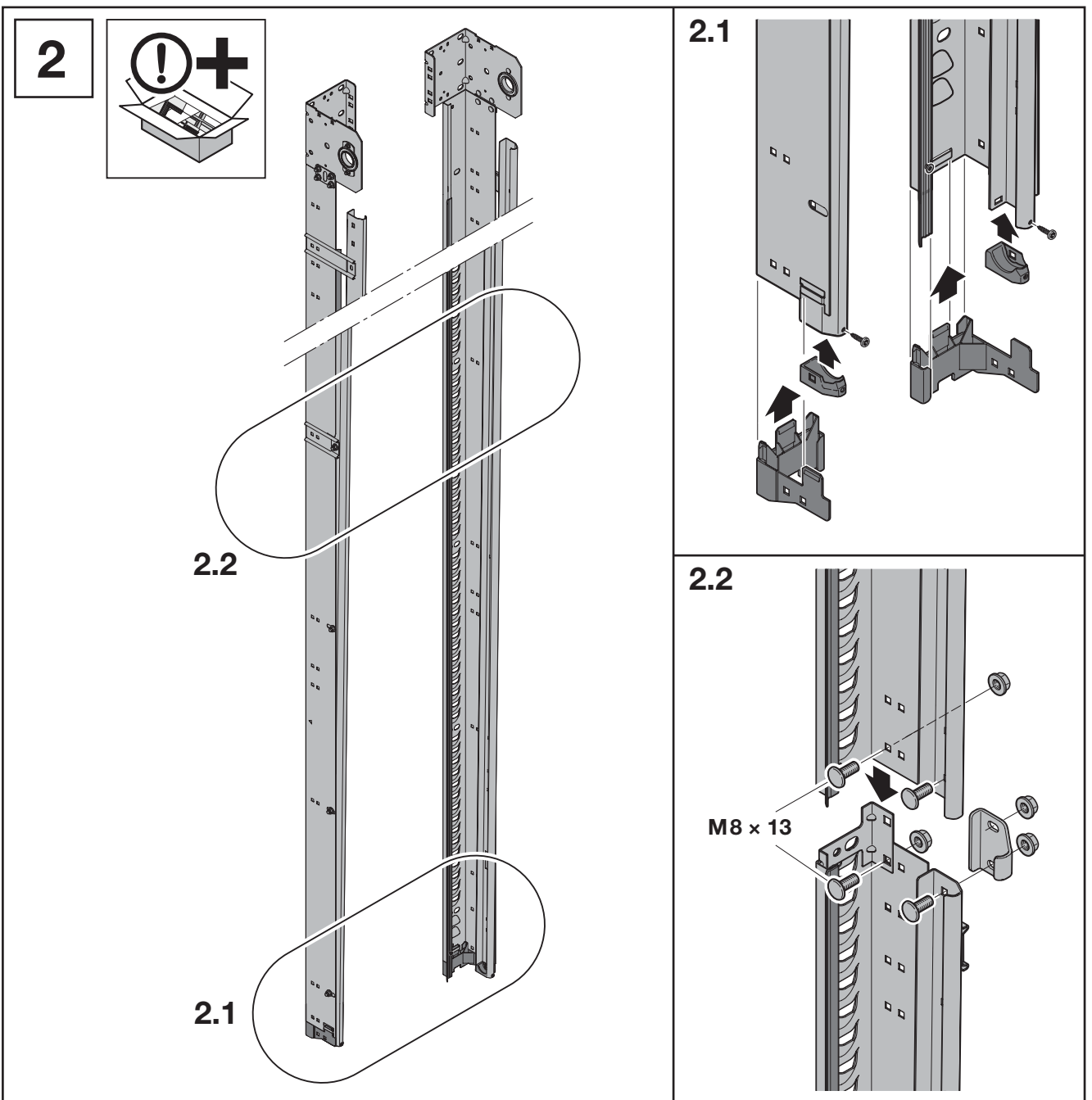
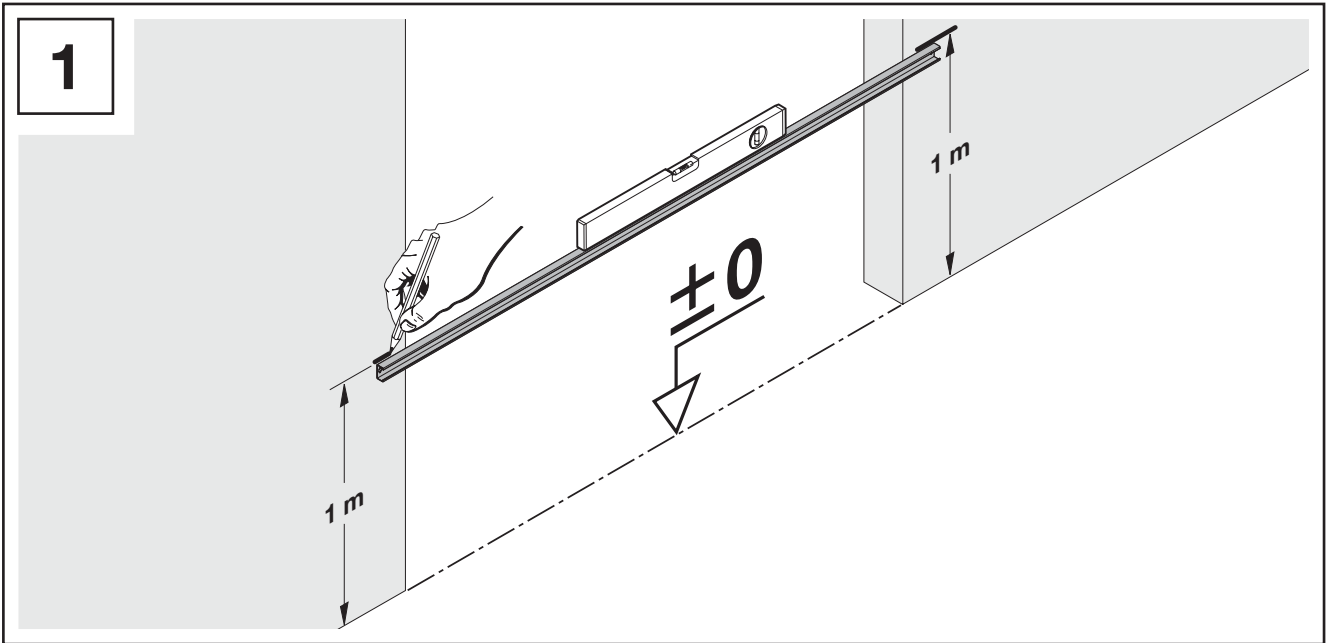
Руководство по монтажу, эксплуатации, техобслуживанию и демонтажу

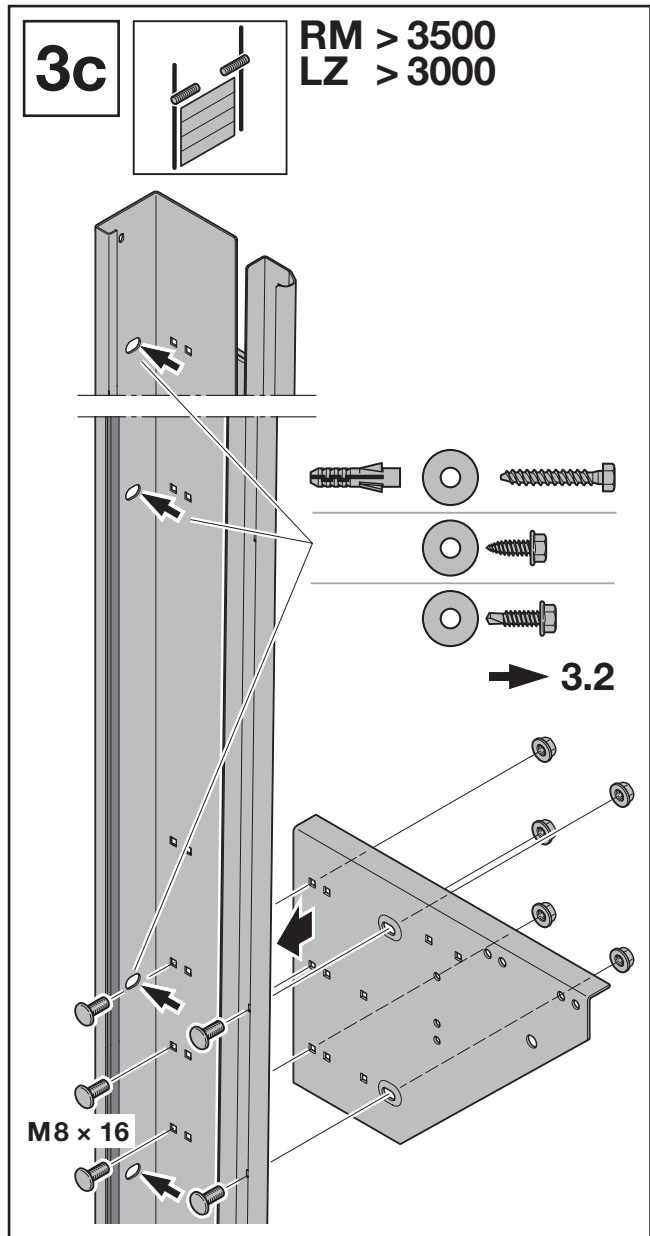
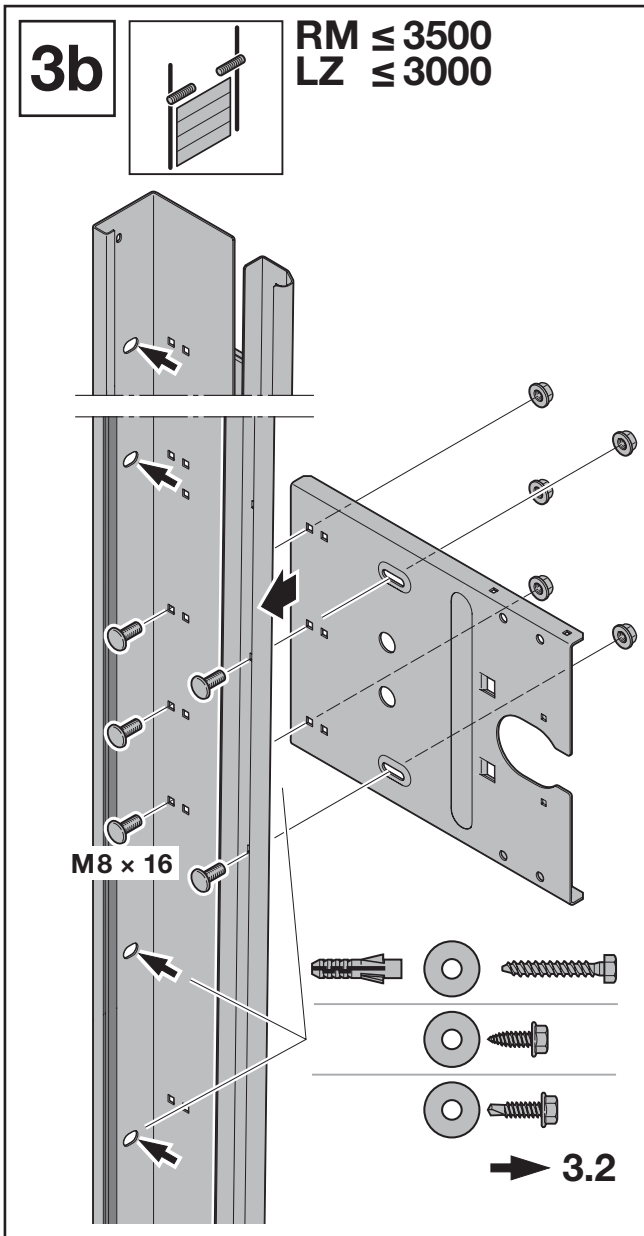
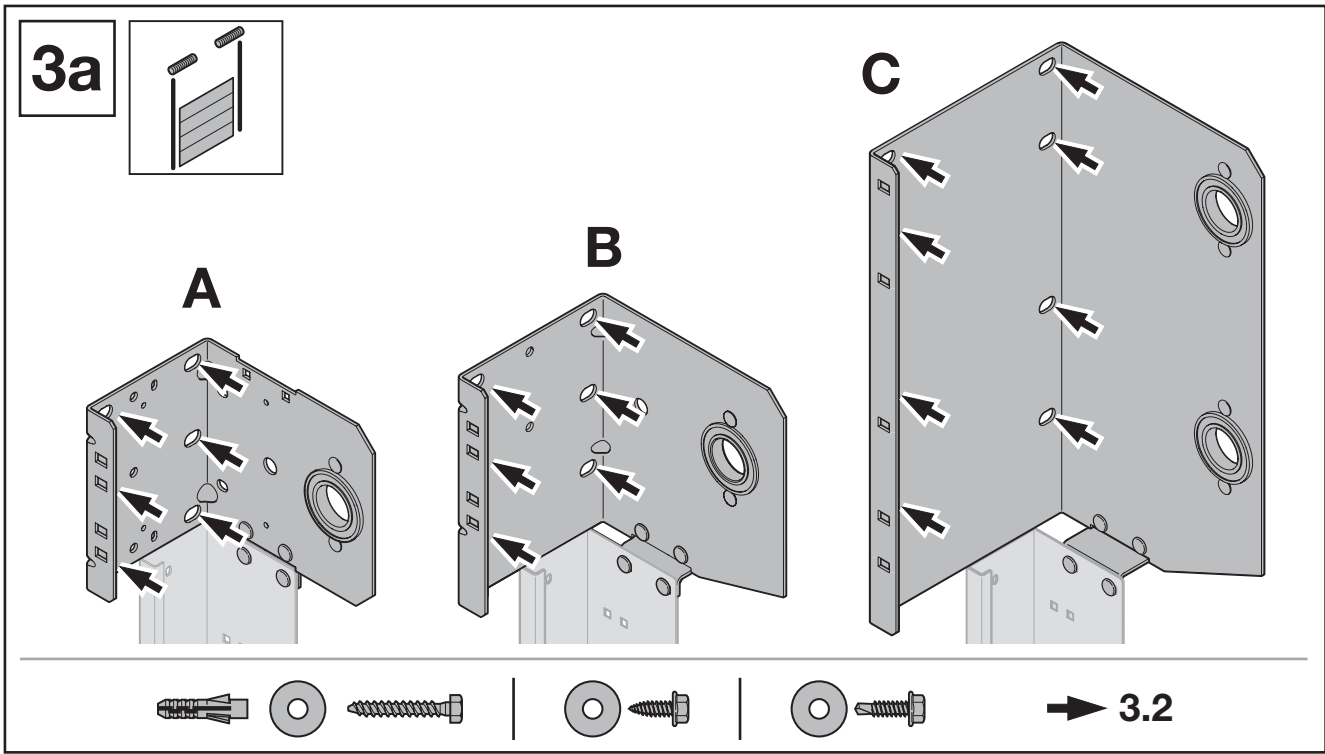
Секционные ворота для гаража строительной серии 60, строительная глубина 42 / 67 мм

+

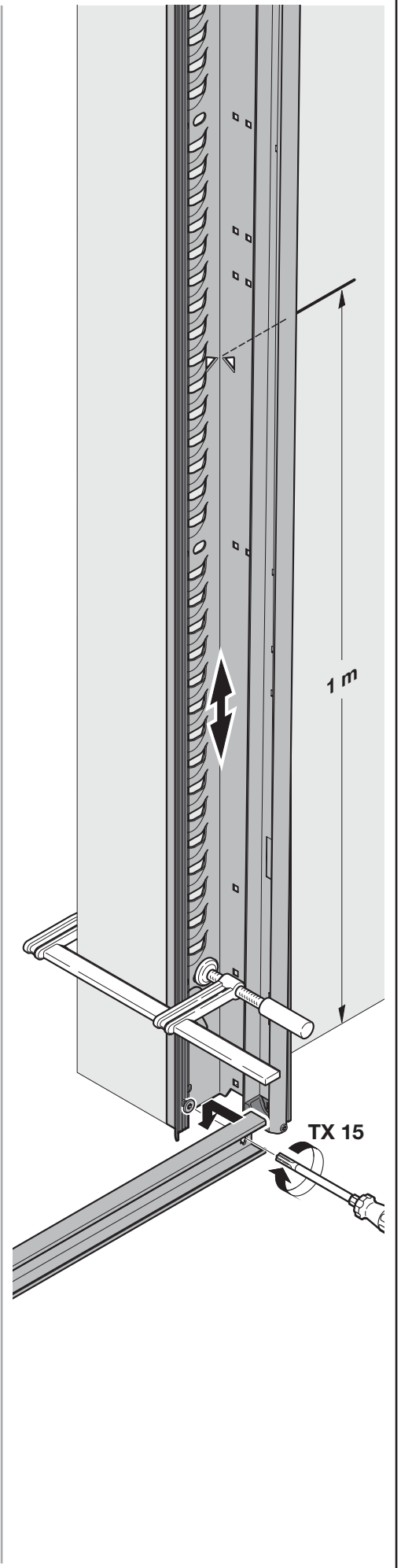
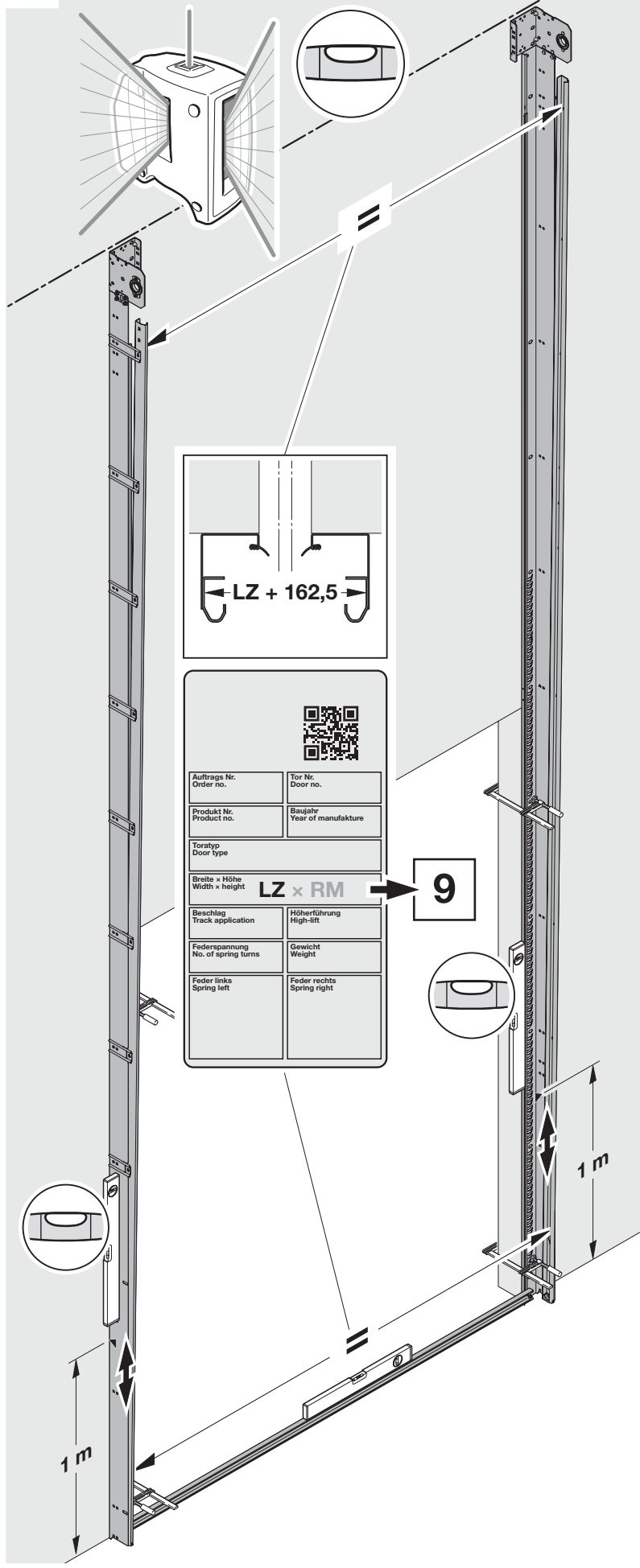
NL	PL	SL	FI	TR	LV	EL
IT	HU	NO	DA	LT	HR	RO
PT	CS	SV	SK	ET	SR	BG



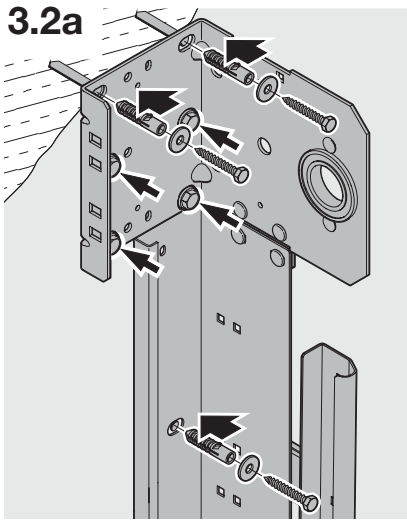




3.1



3.2a



10 x 70



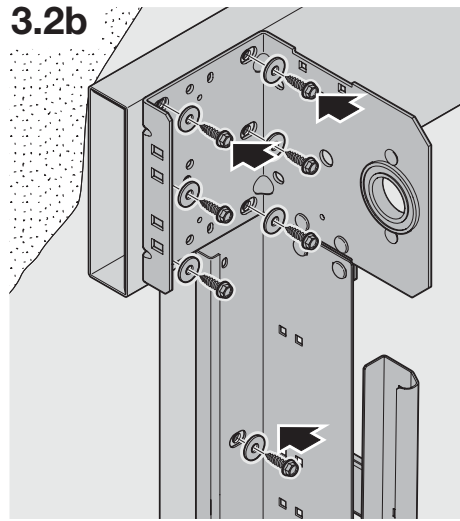
A10,5



12



3.2b



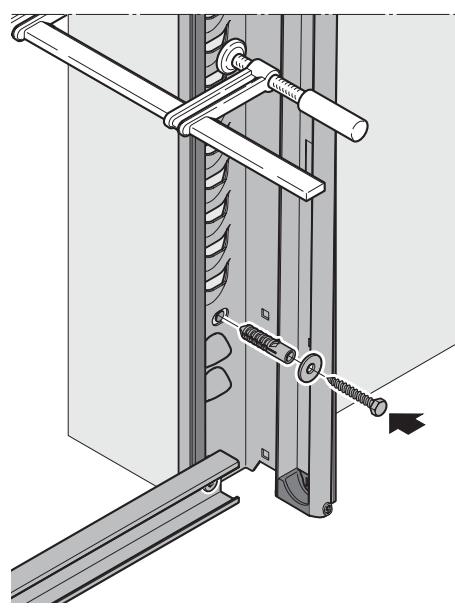
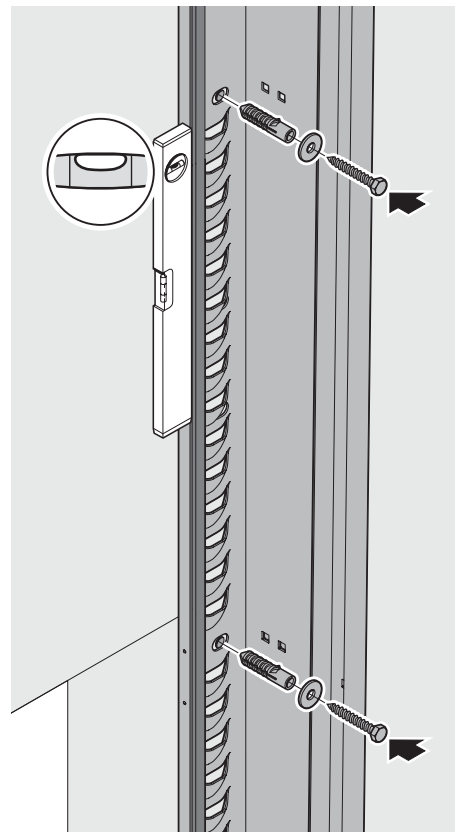
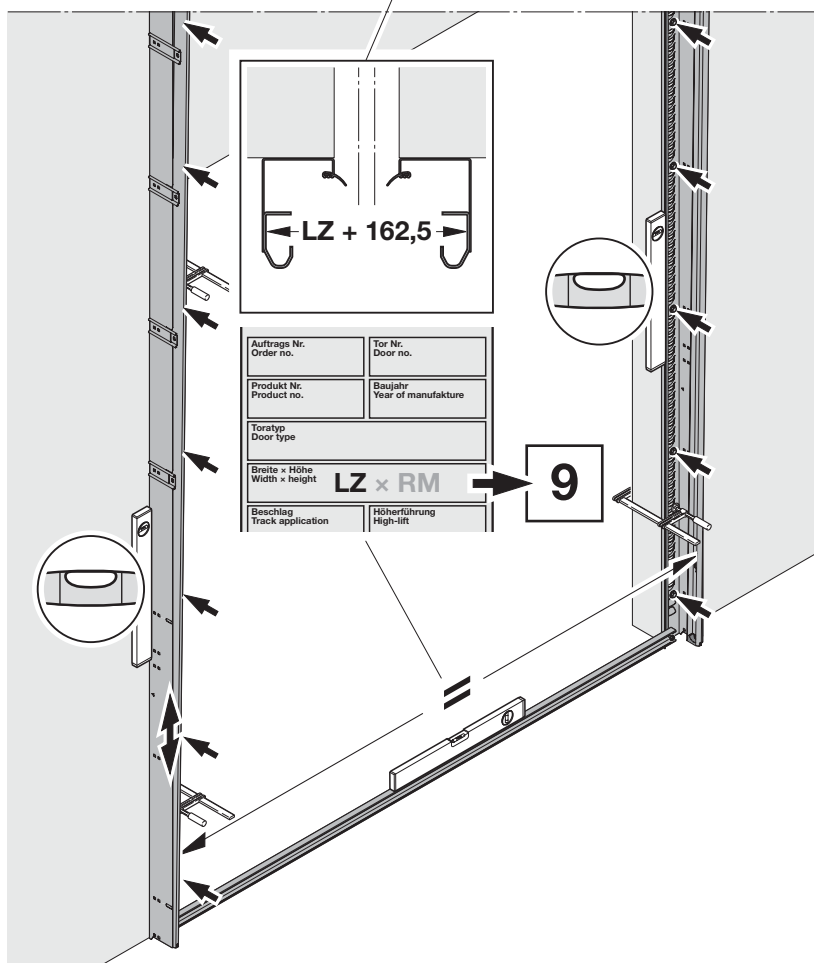
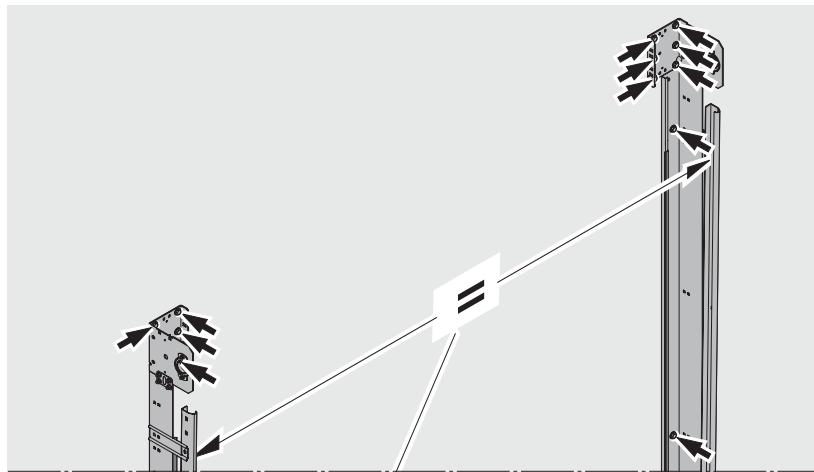
A

B8 x 22

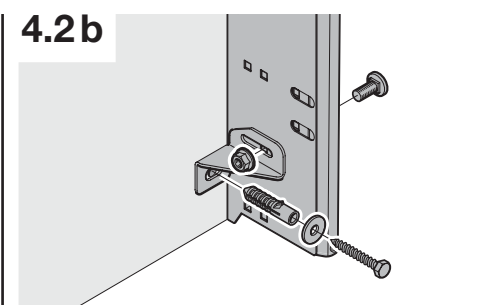
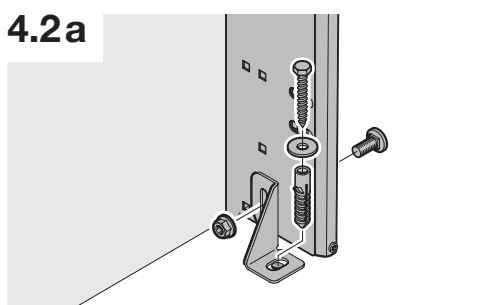
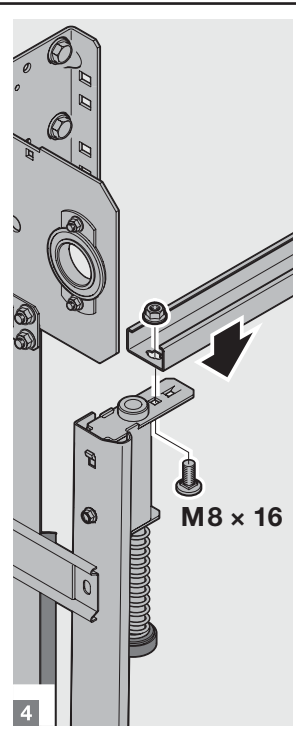
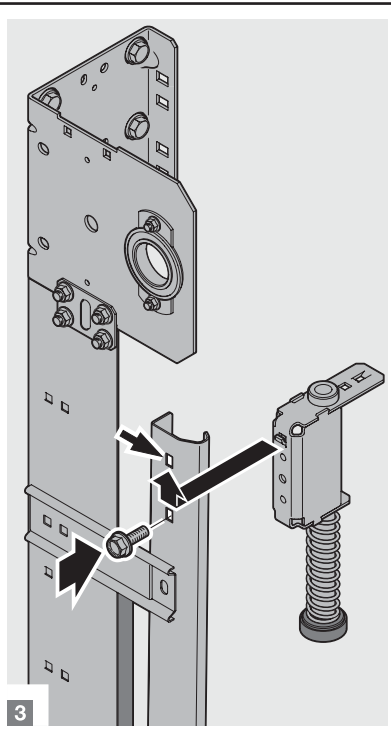
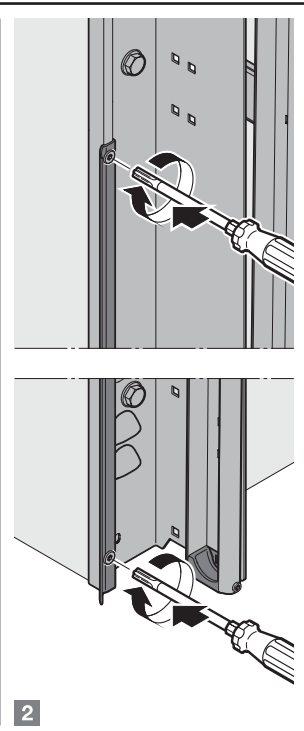
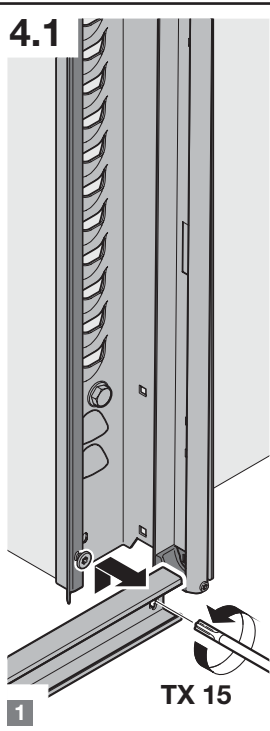
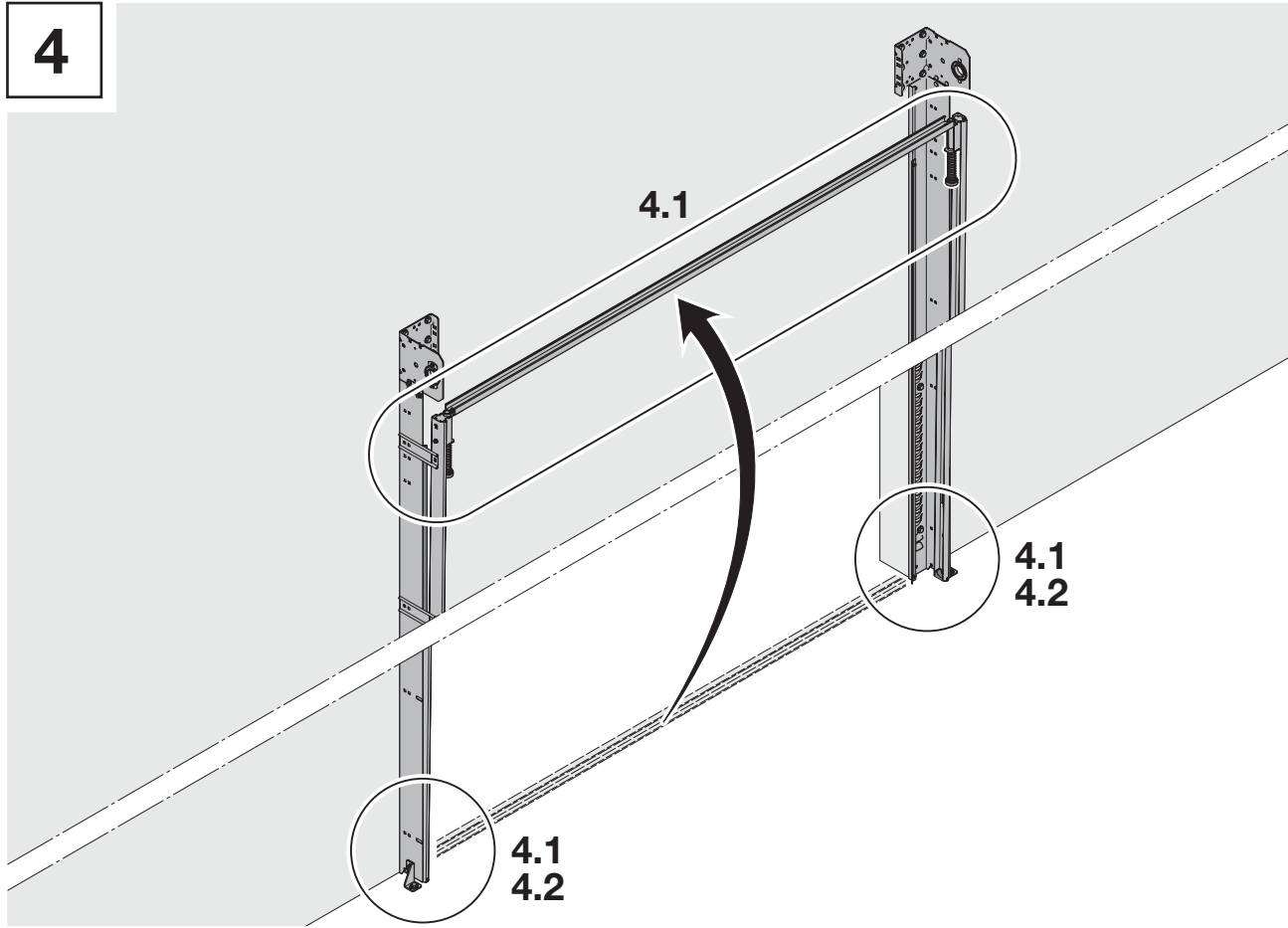


B

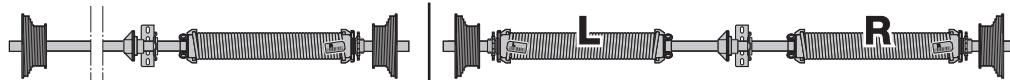
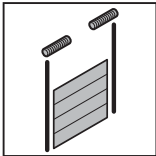
ST8 x 30



4



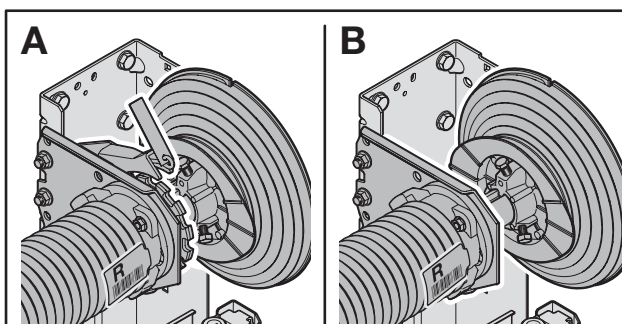
5a



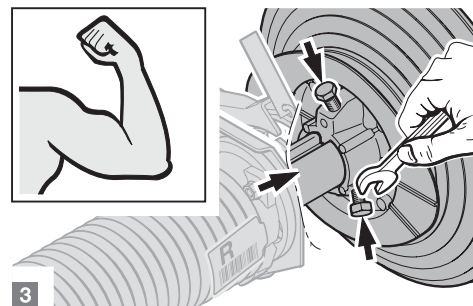
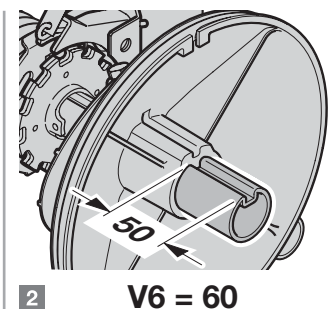
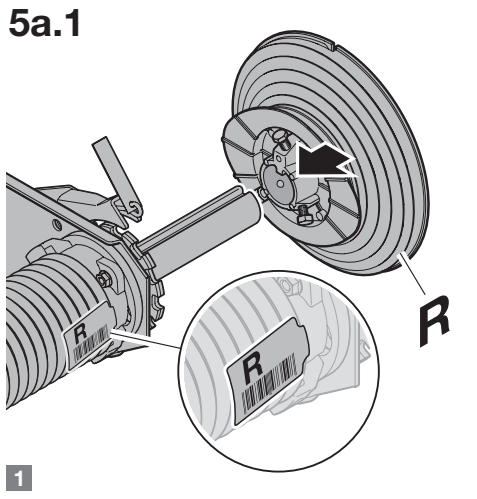
5a.1
5a.4

5a.3

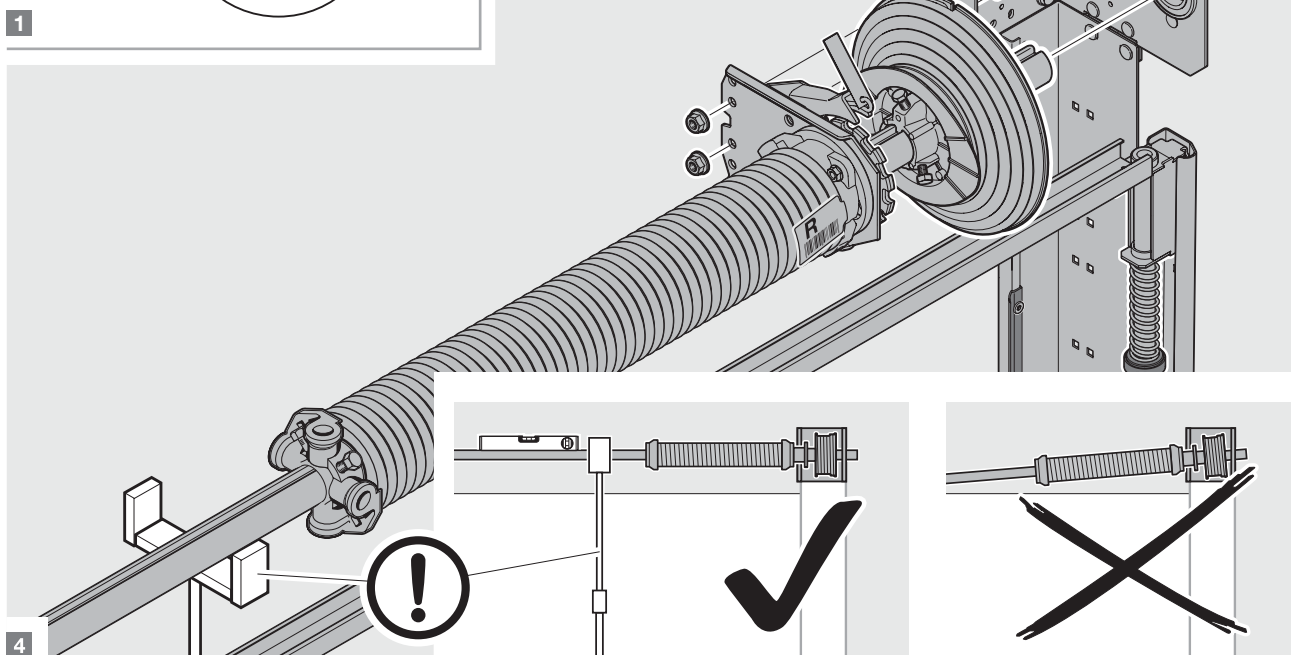
5a.2
5a.4



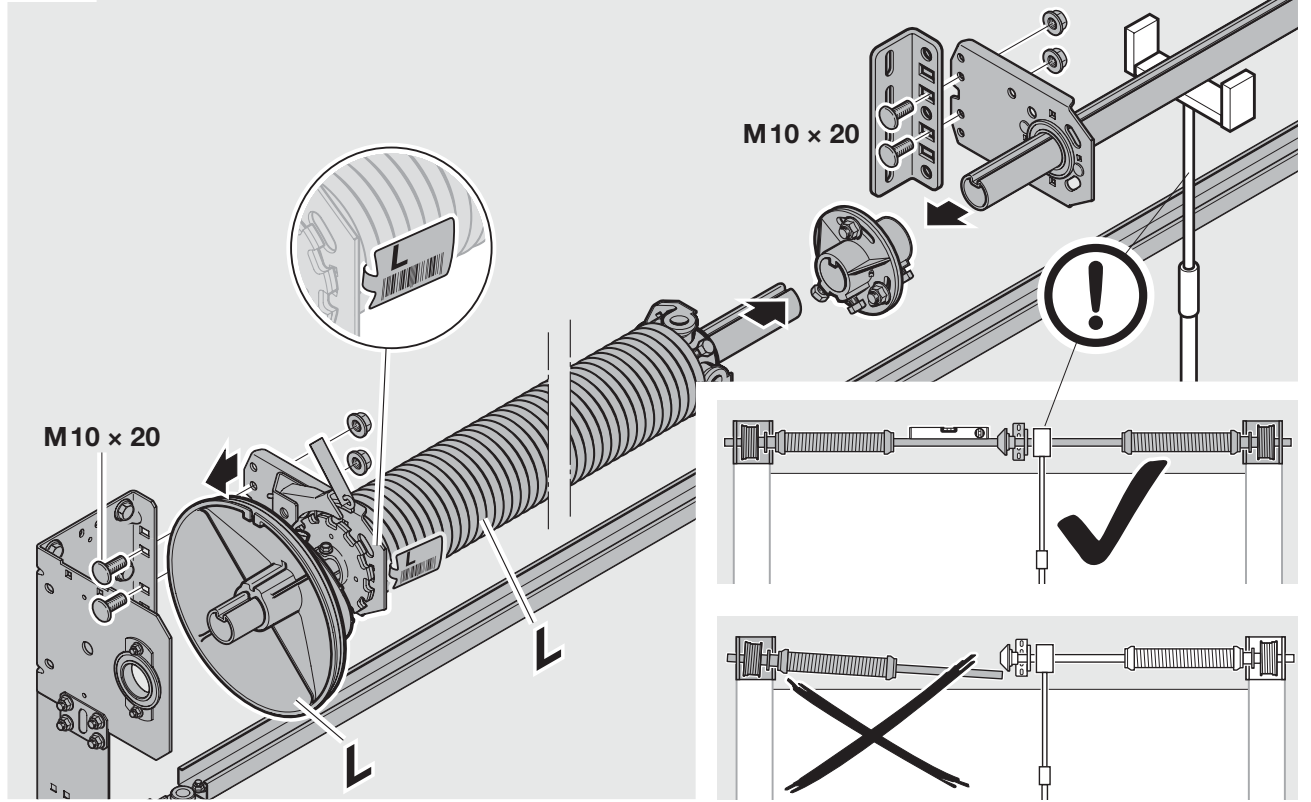
5a.1



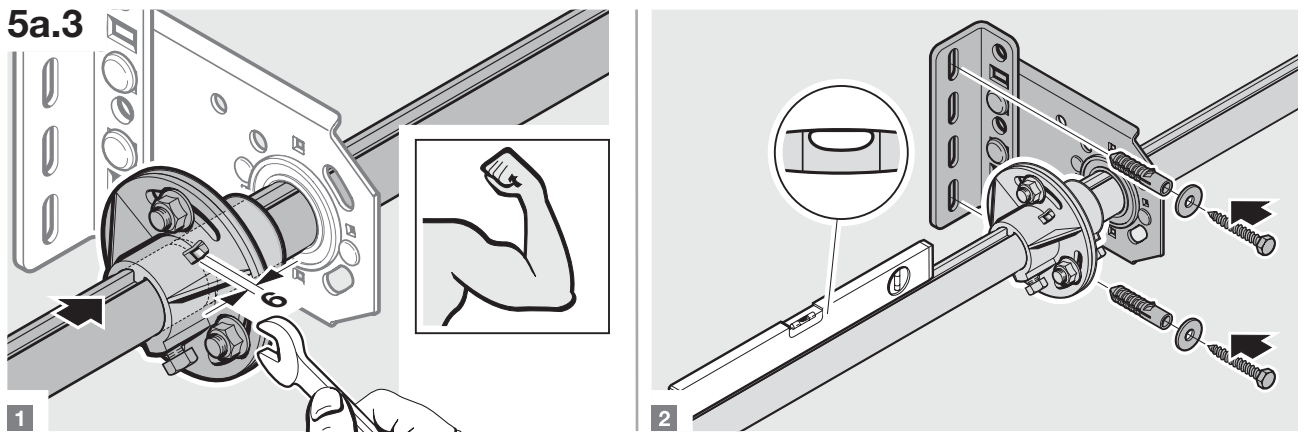
M10 x 20



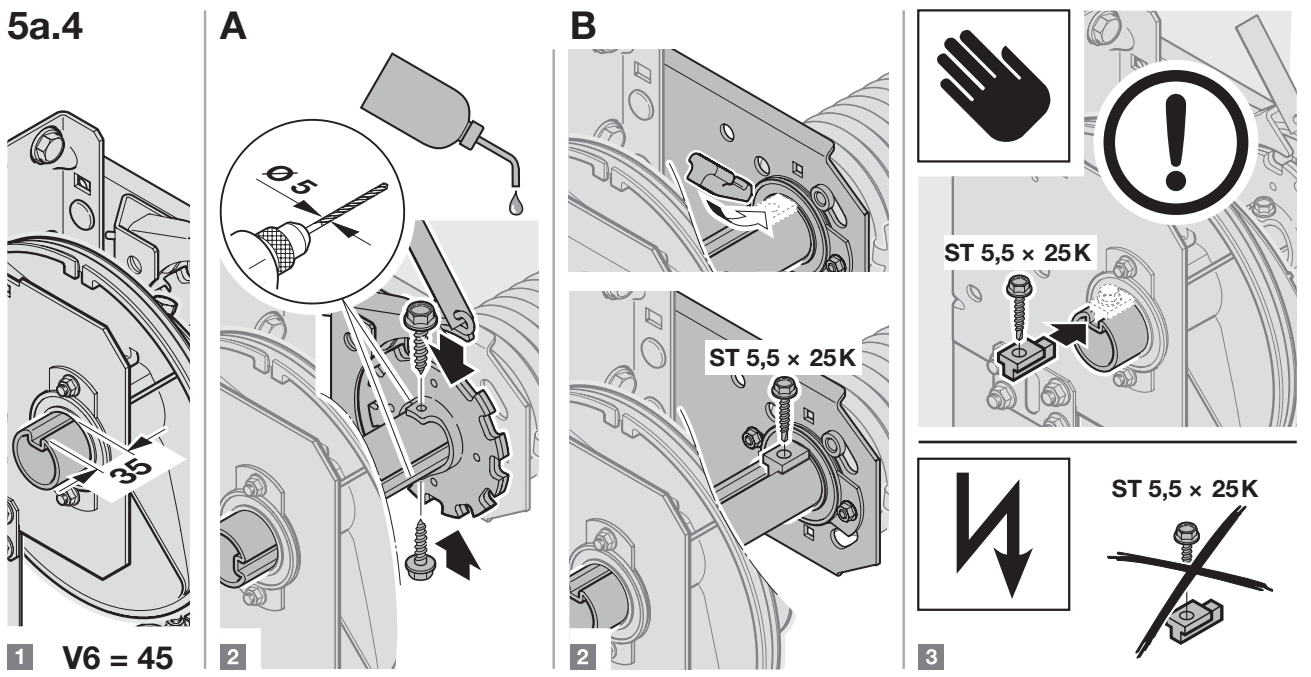
5a.2



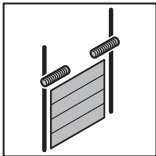
5a.3



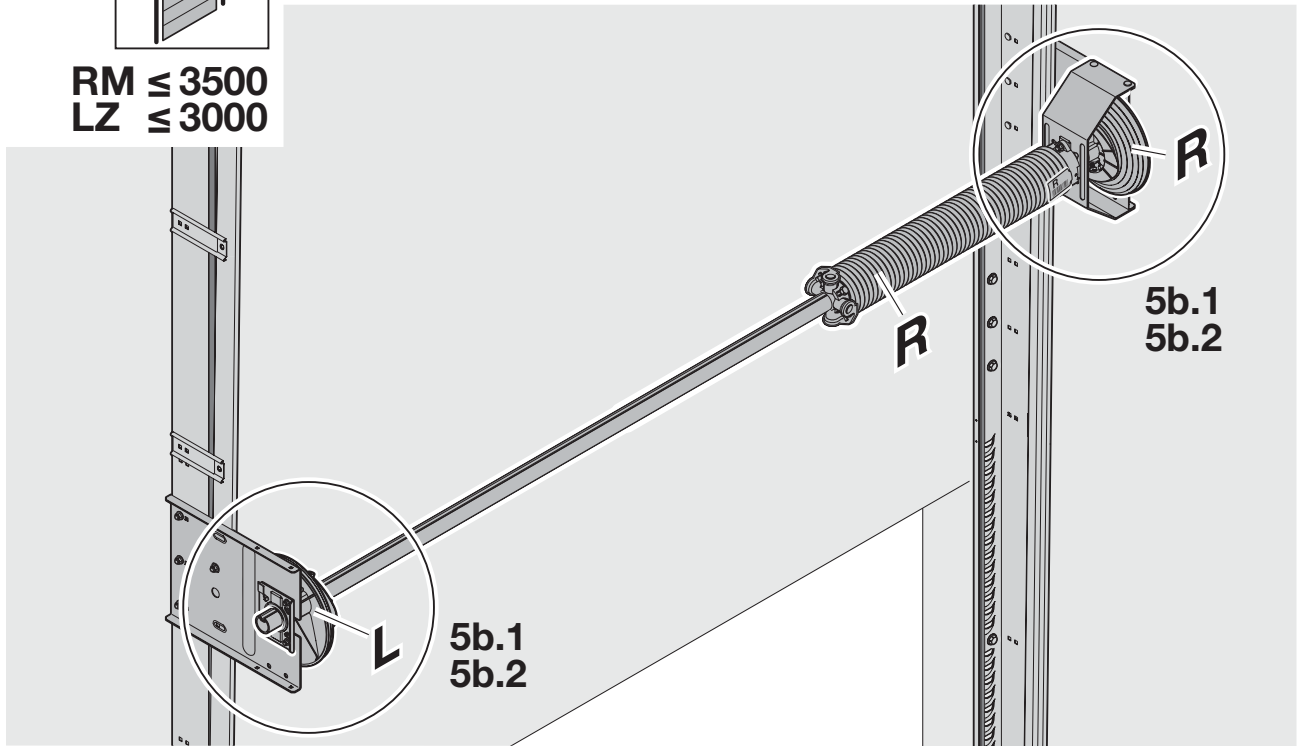
5a.4



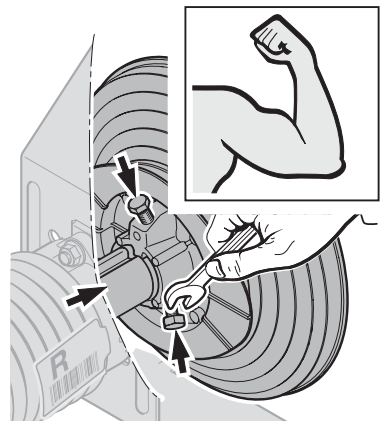
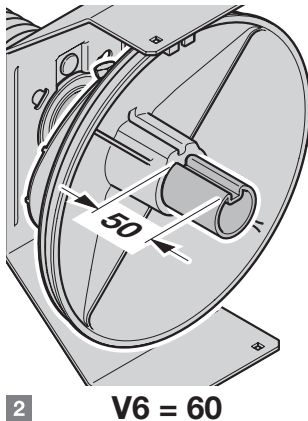
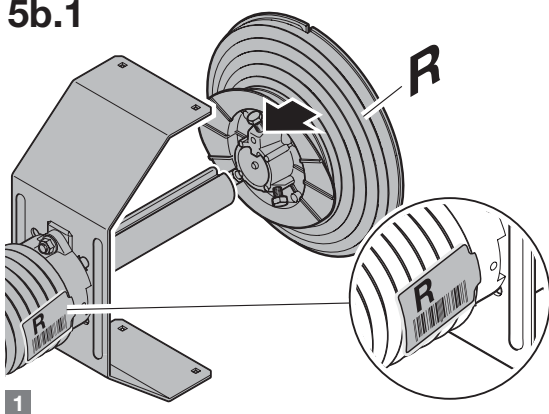
5b



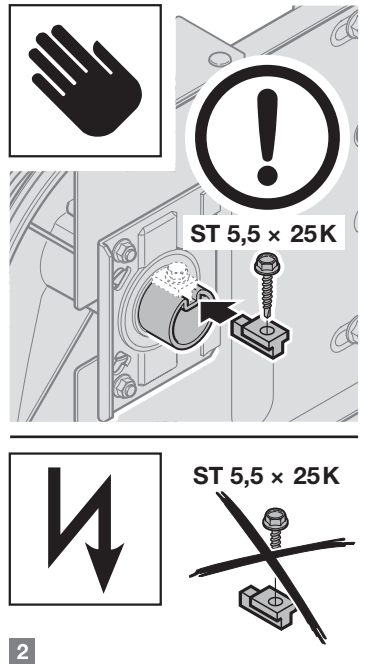
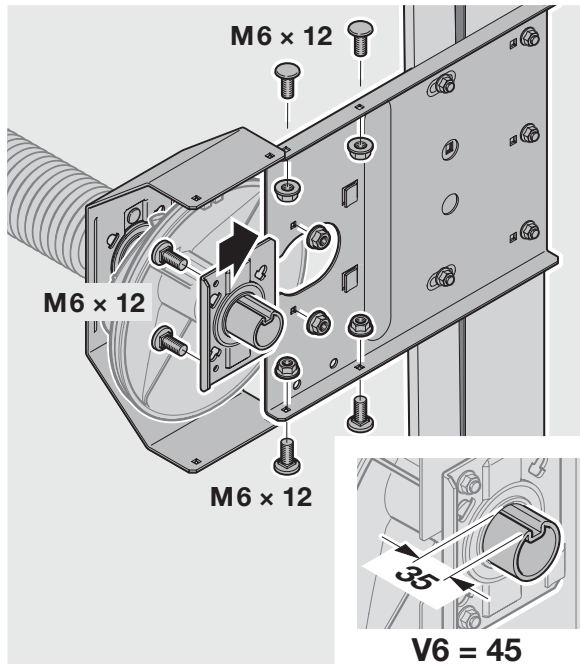
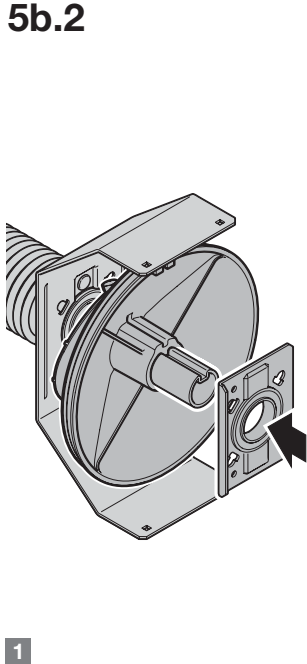
RM ≤ 3500
LZ ≤ 3000



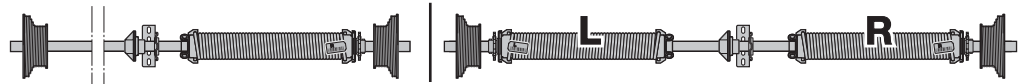
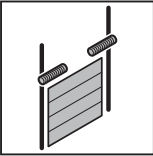
5b.1



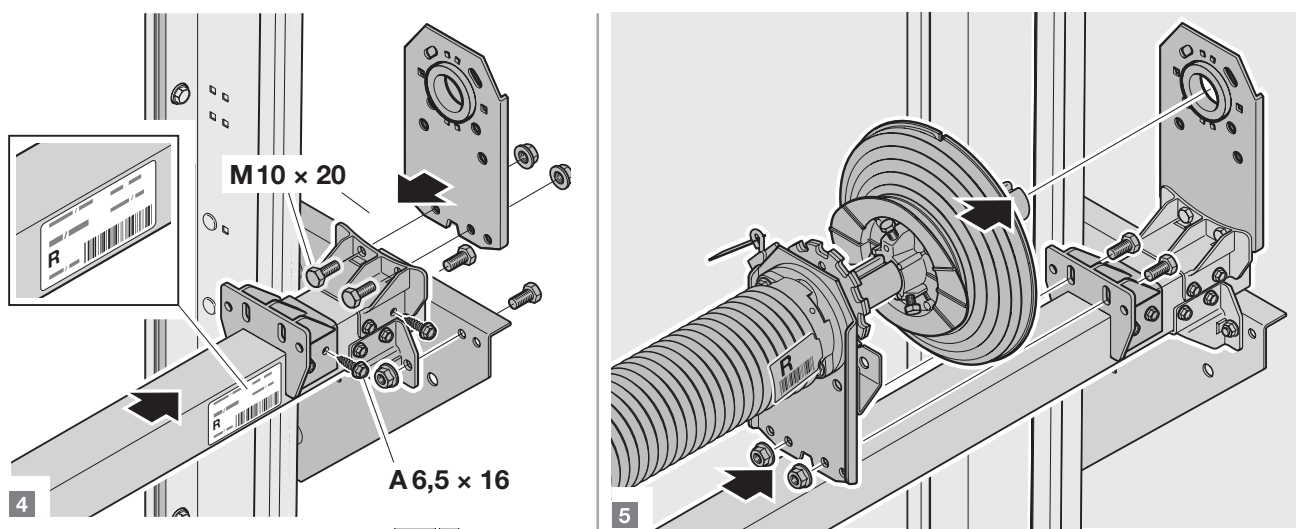
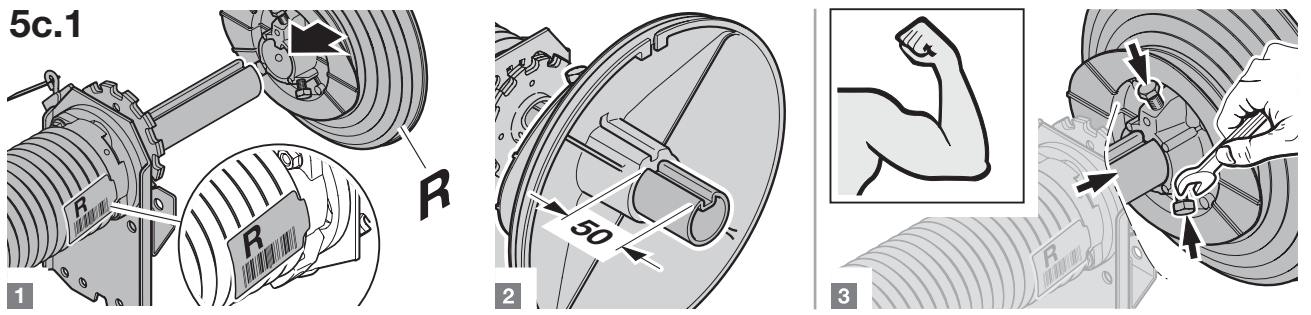
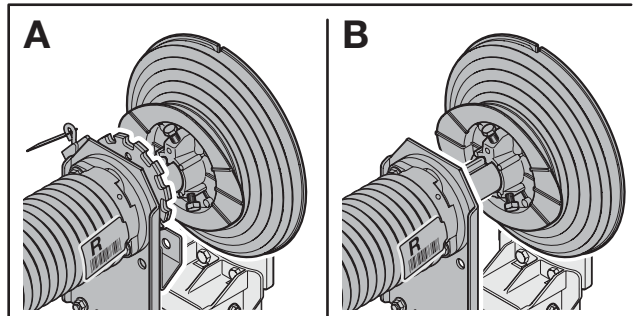
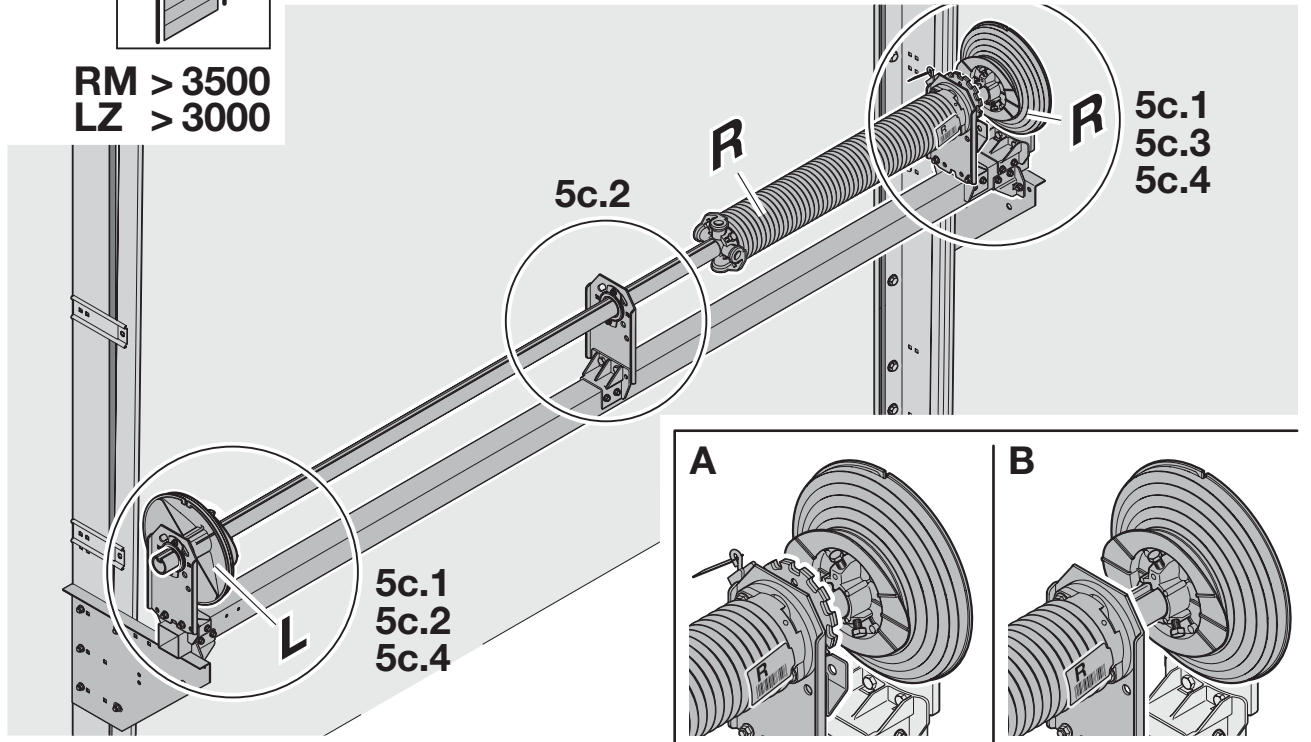
5b.2



5c



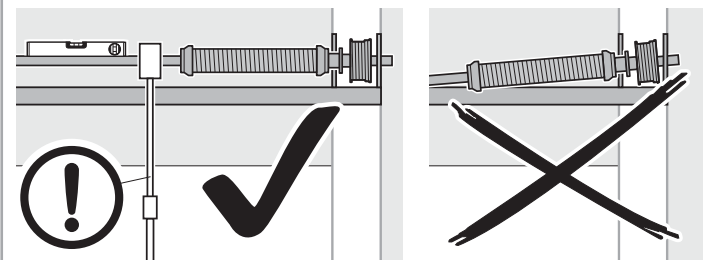
RM > 3500
LZ > 3000



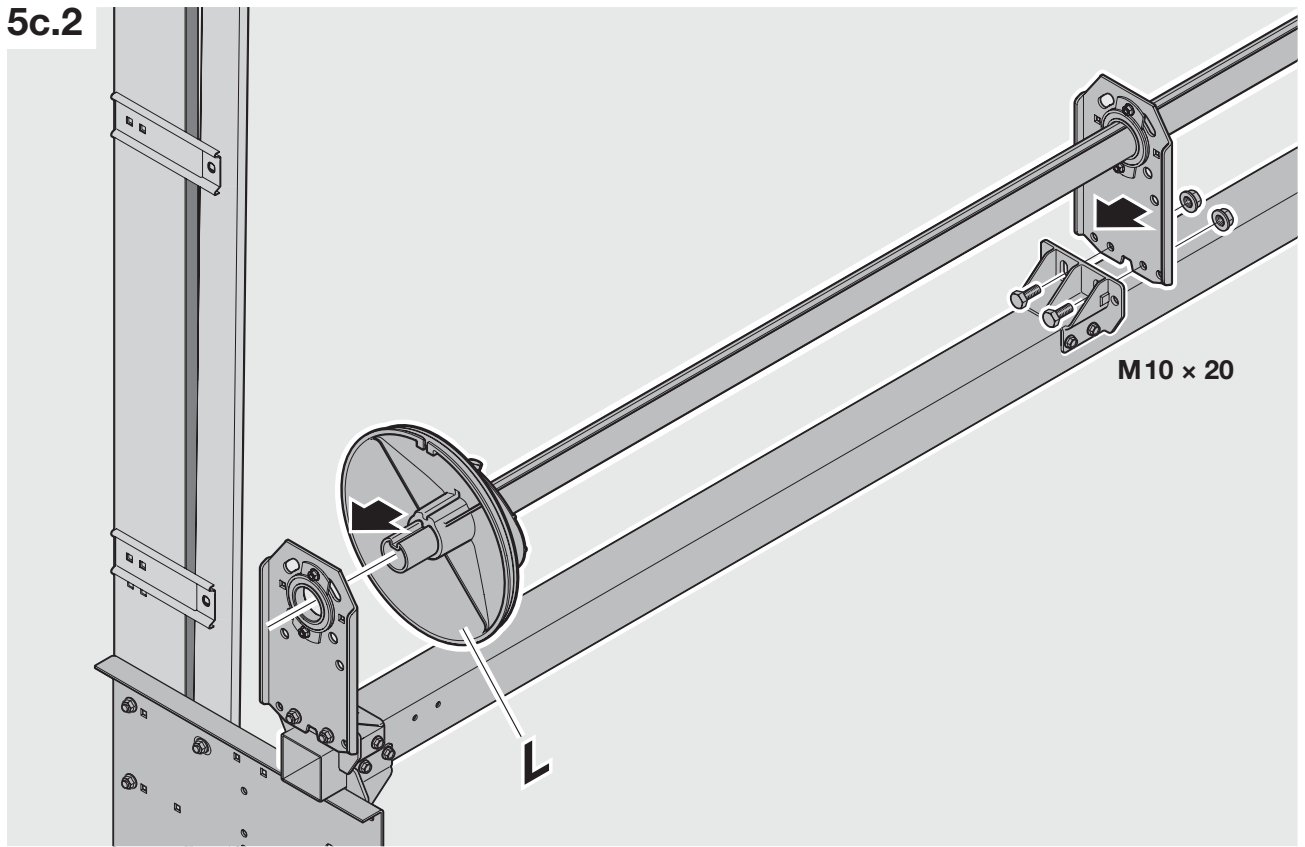
!

	X	
	BT42	BT67
6	315	335
7	335	355
9	375	395

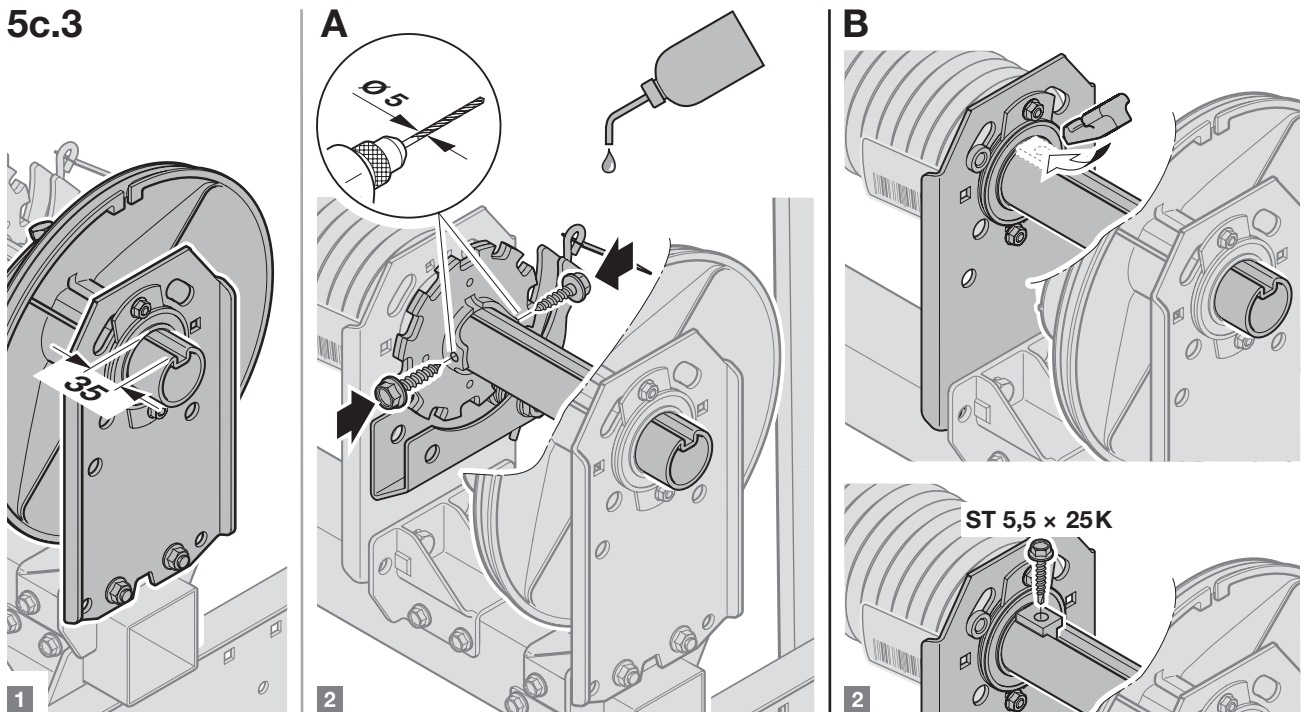
X



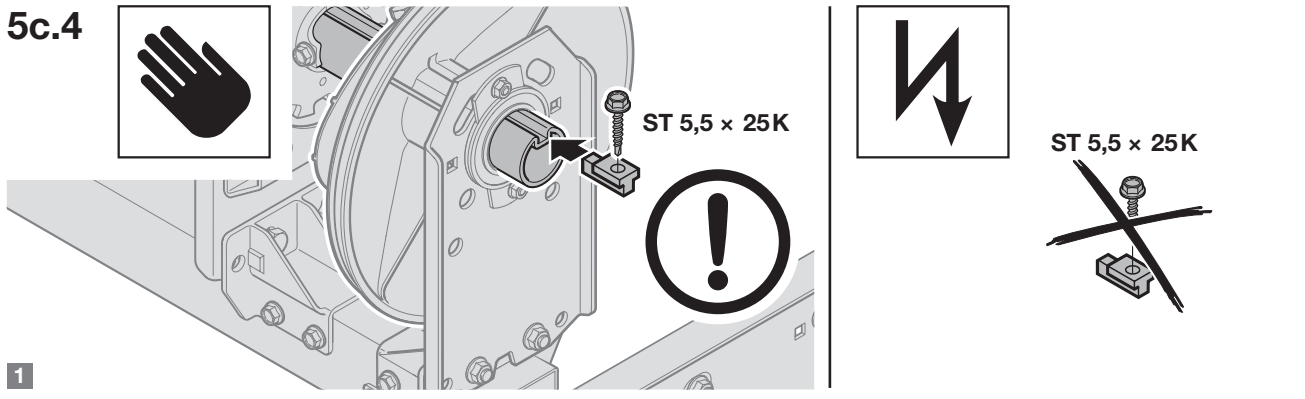
5c.2



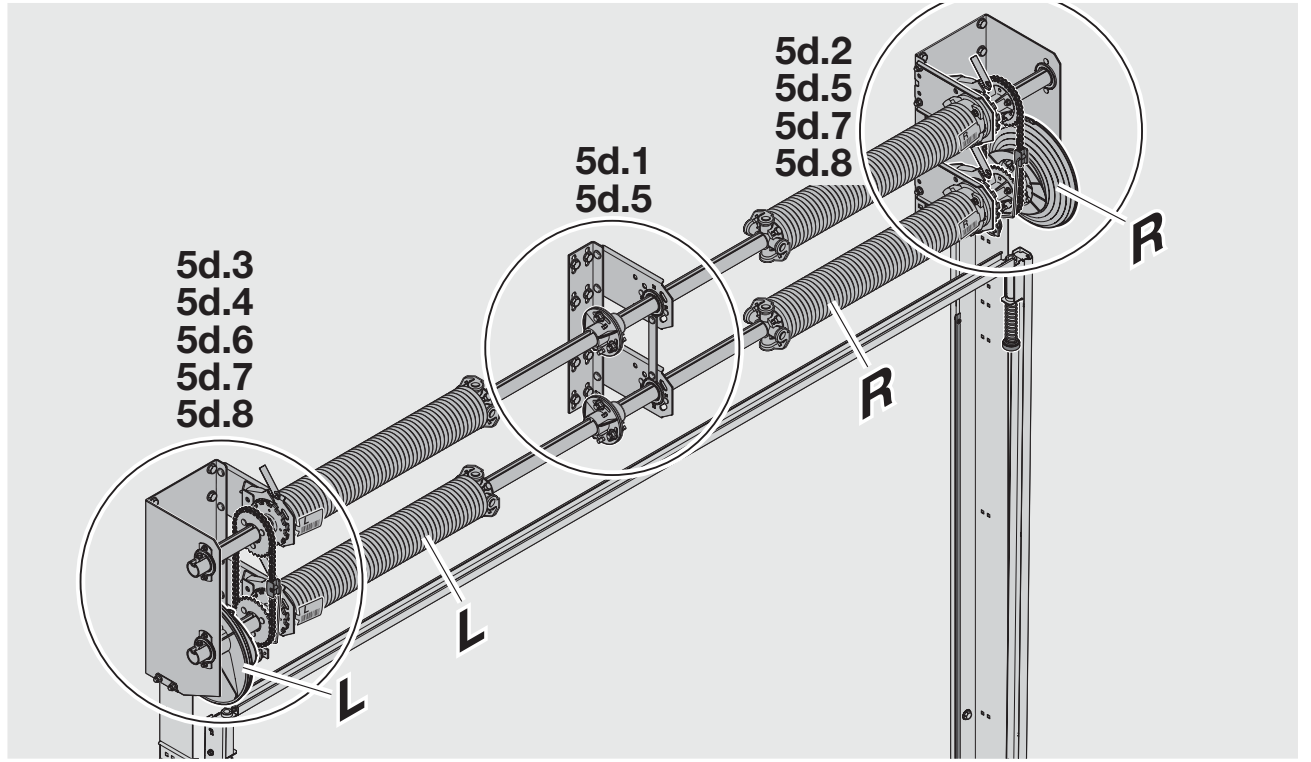
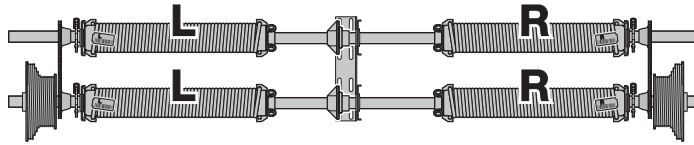
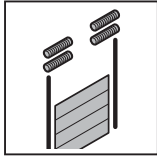
5c.3



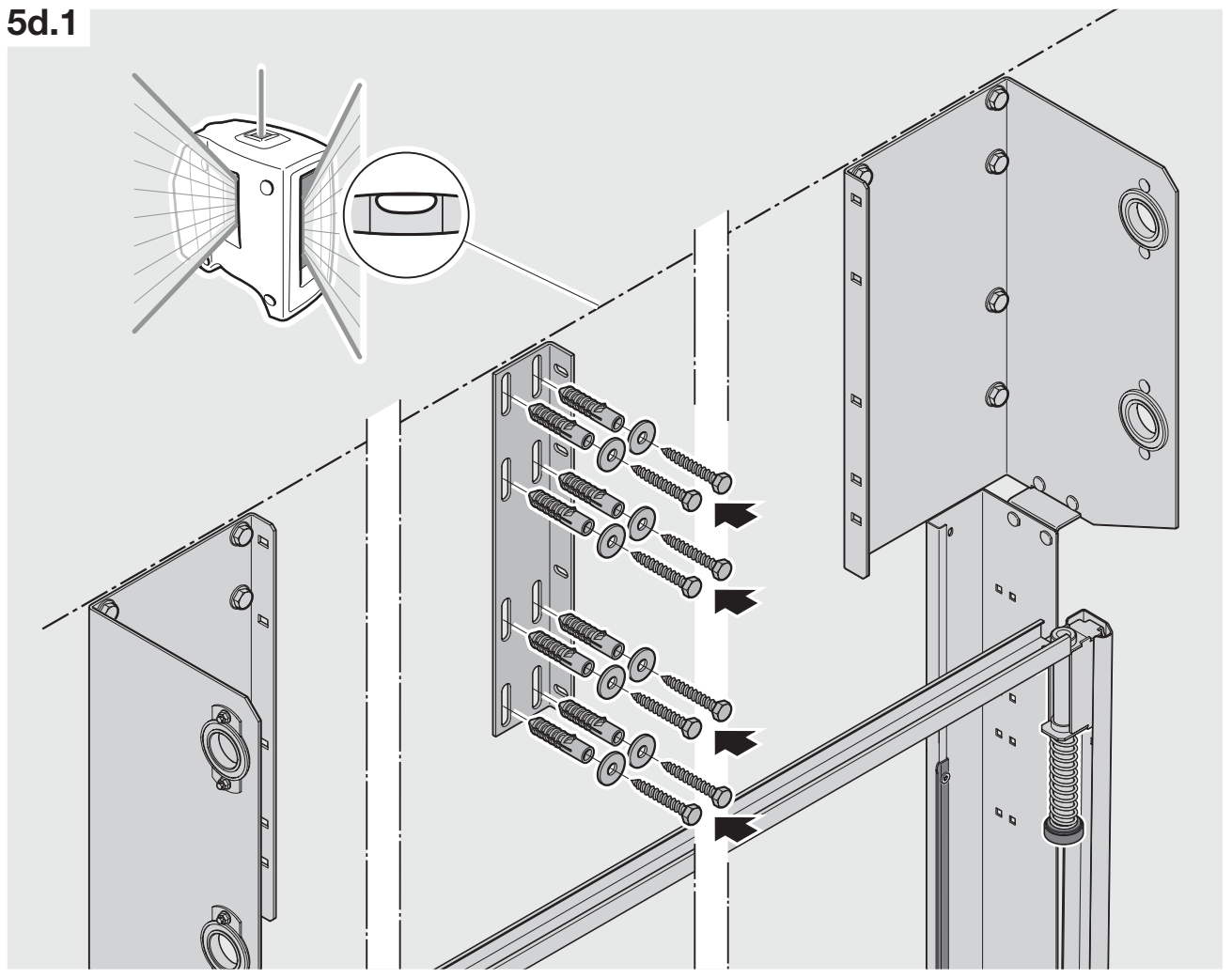
5c.4



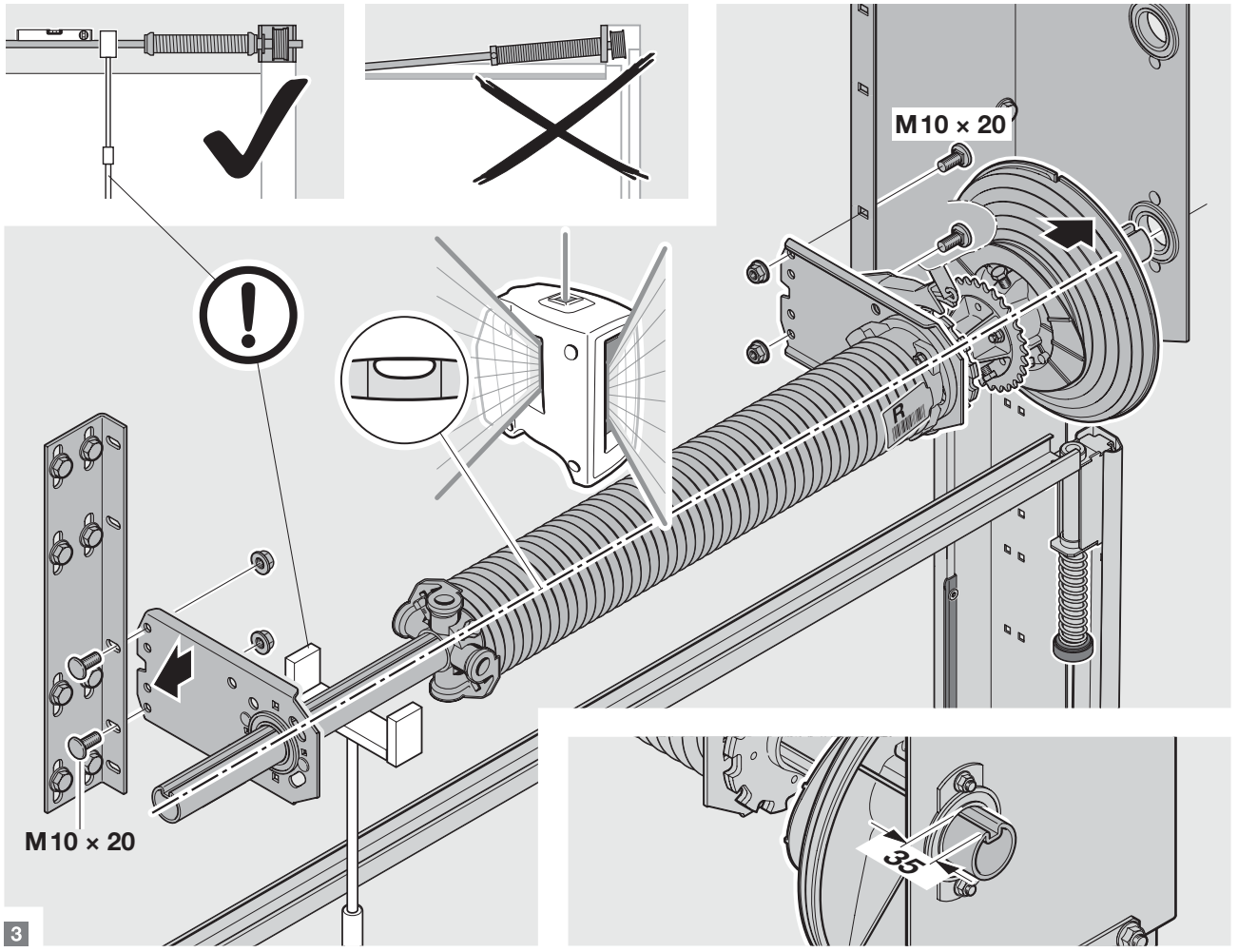
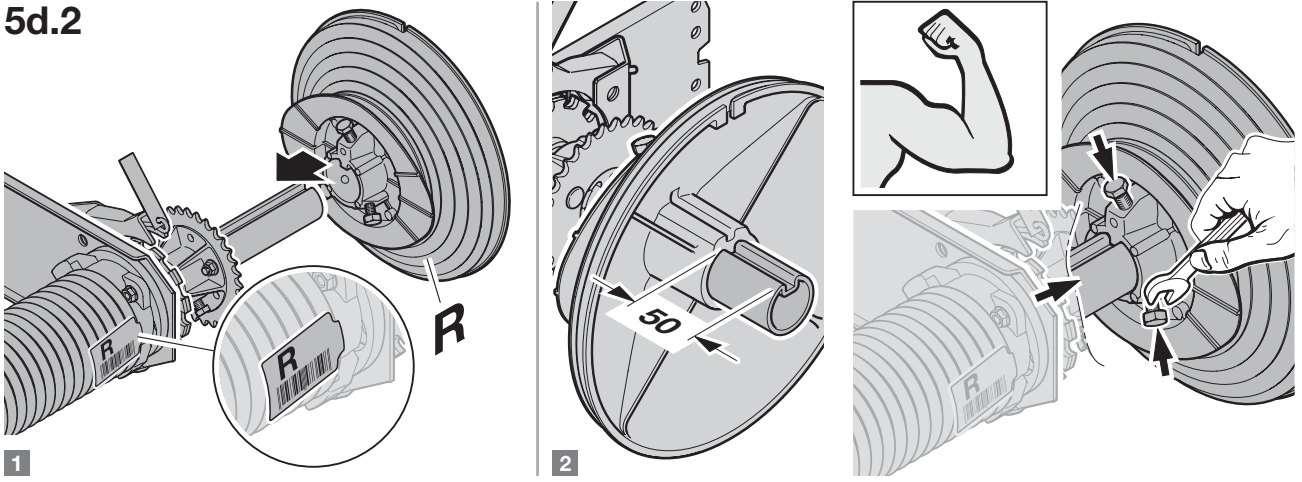
5d



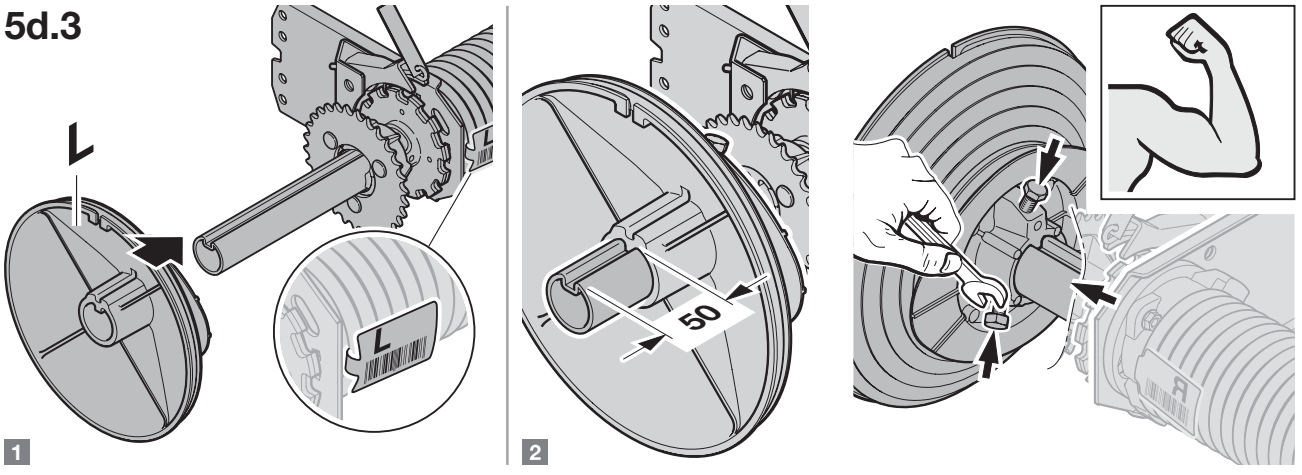
5d.1



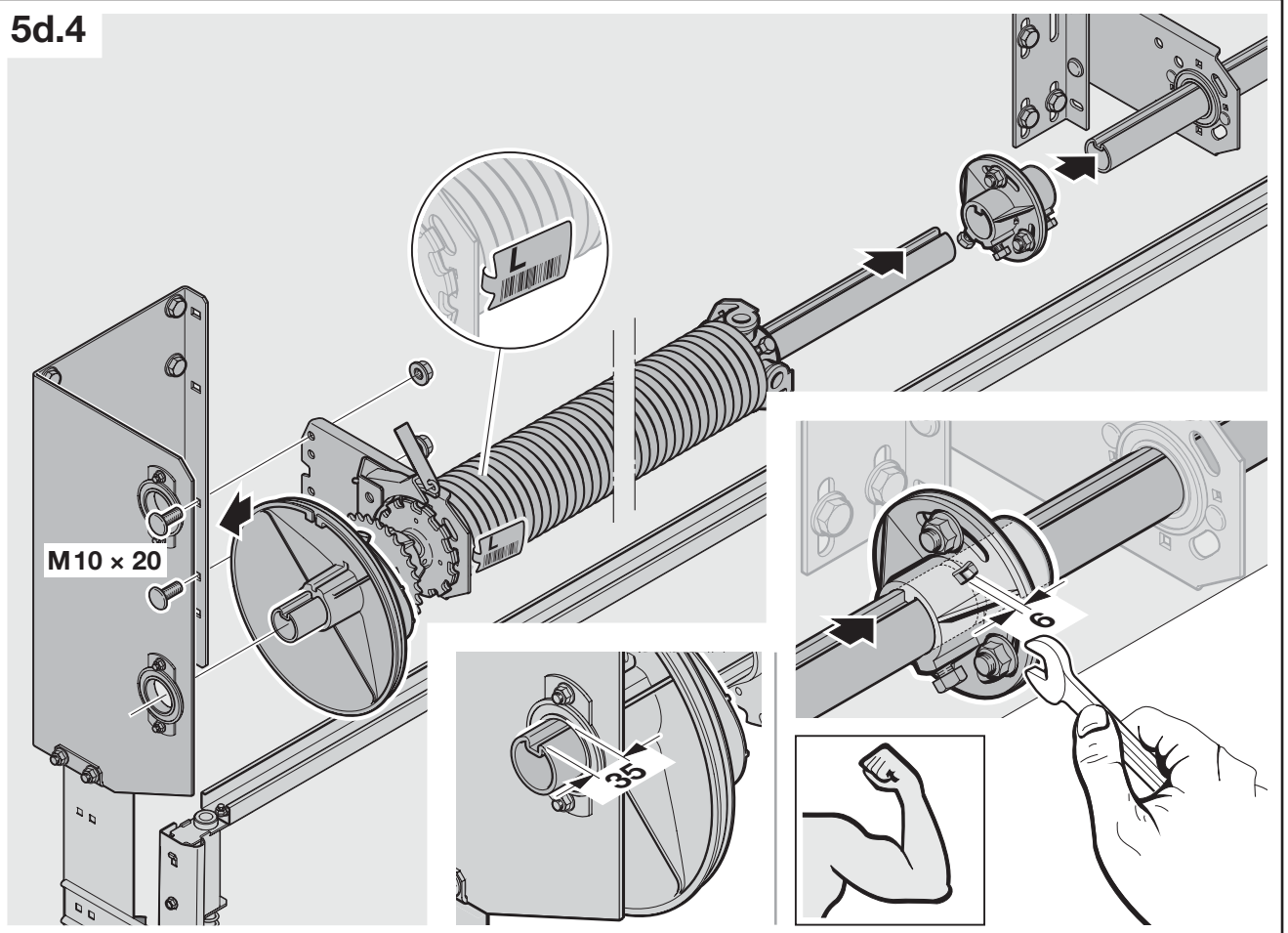
5d.2



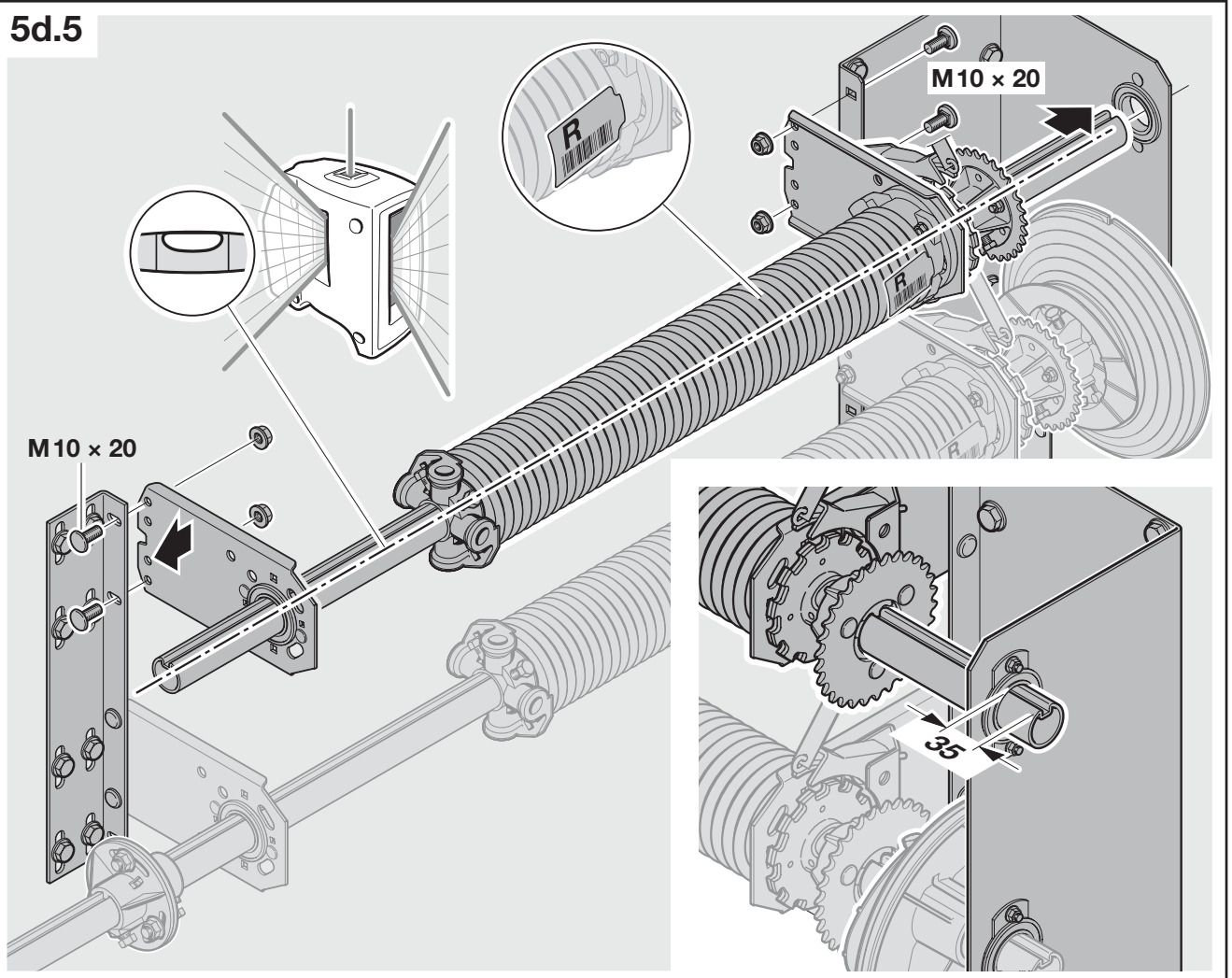
5d.3



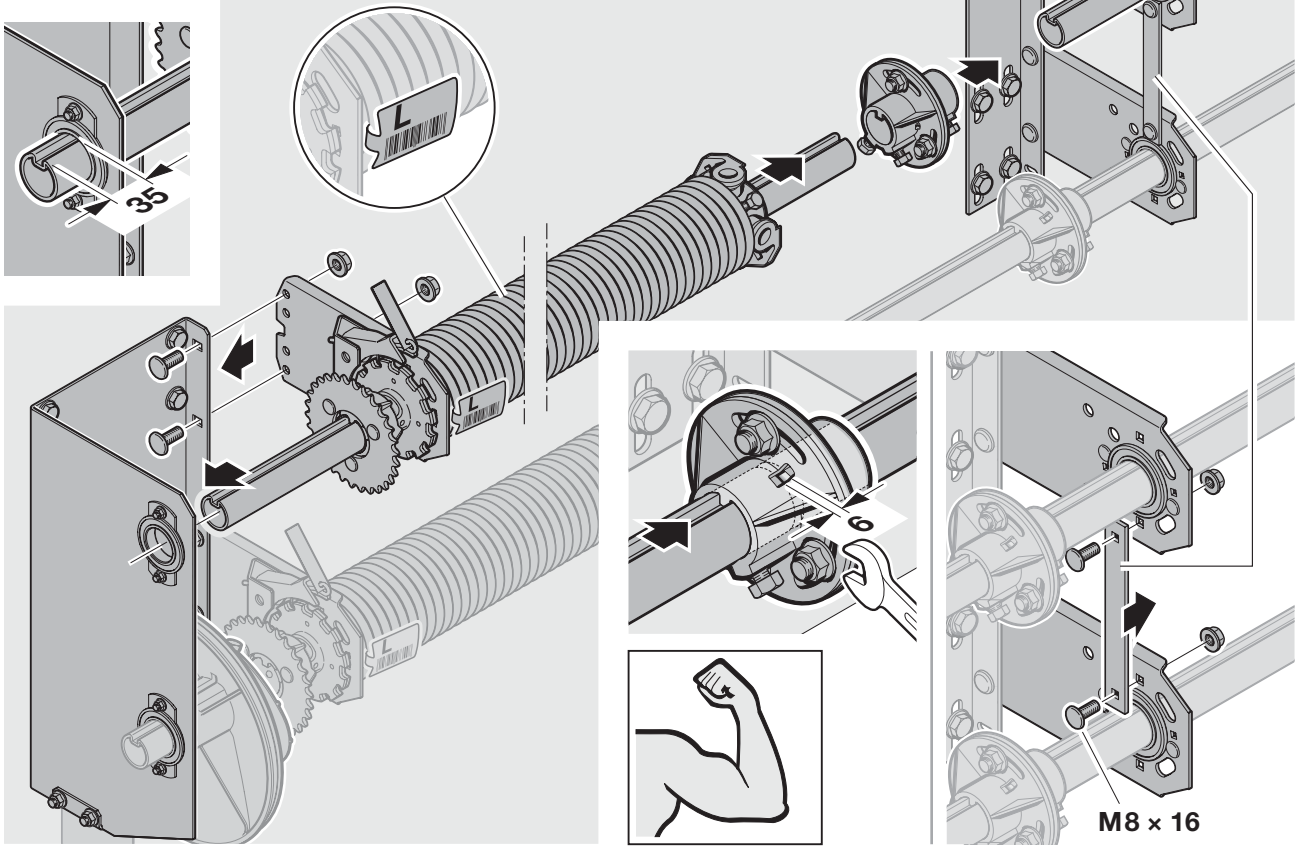
5d.4



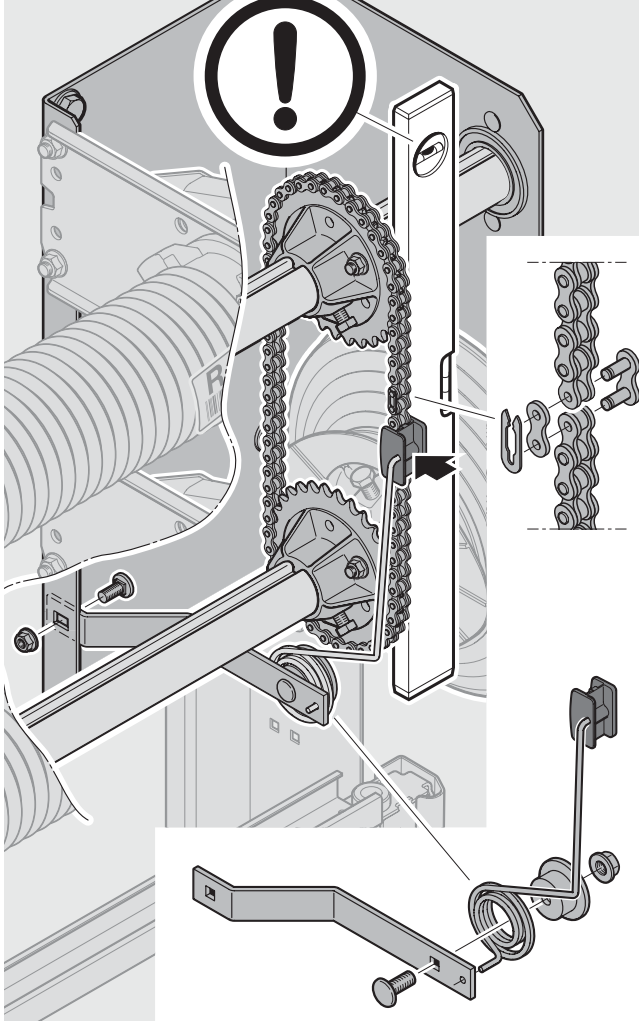
5d.5



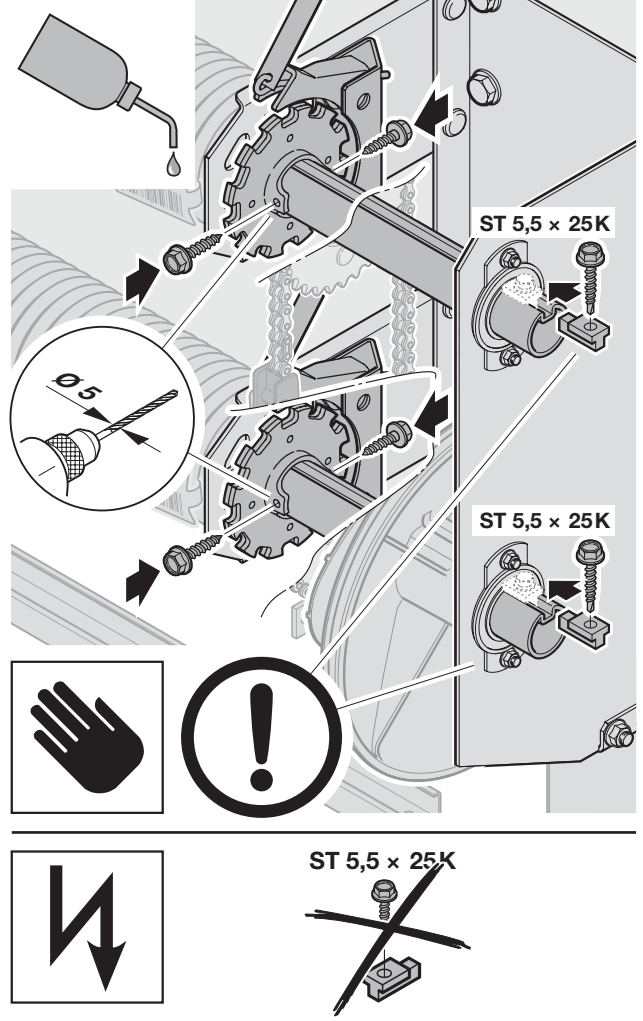
5d.6

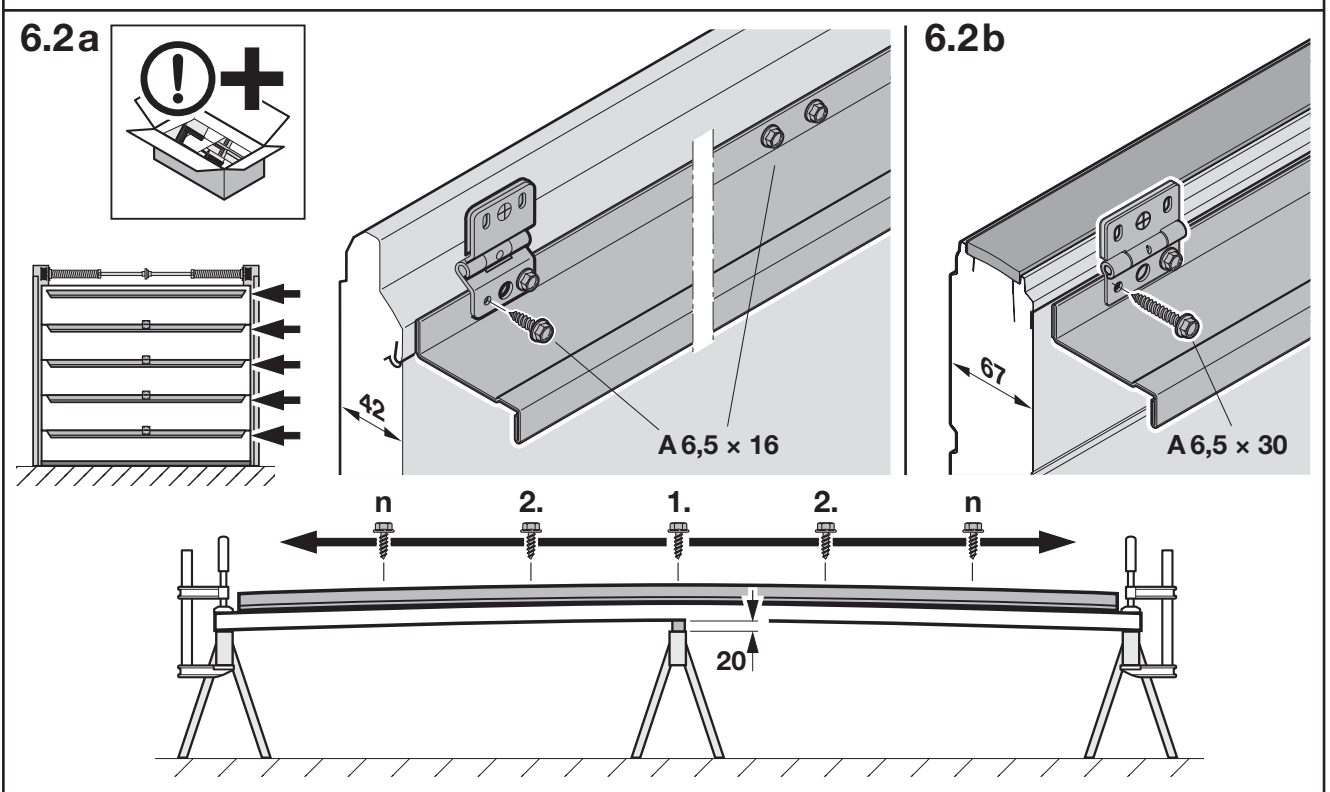
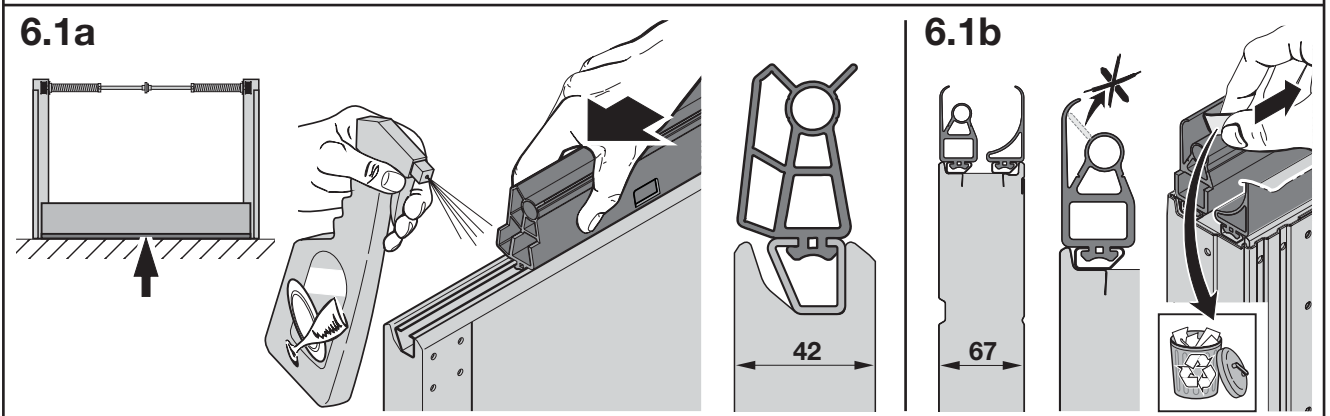
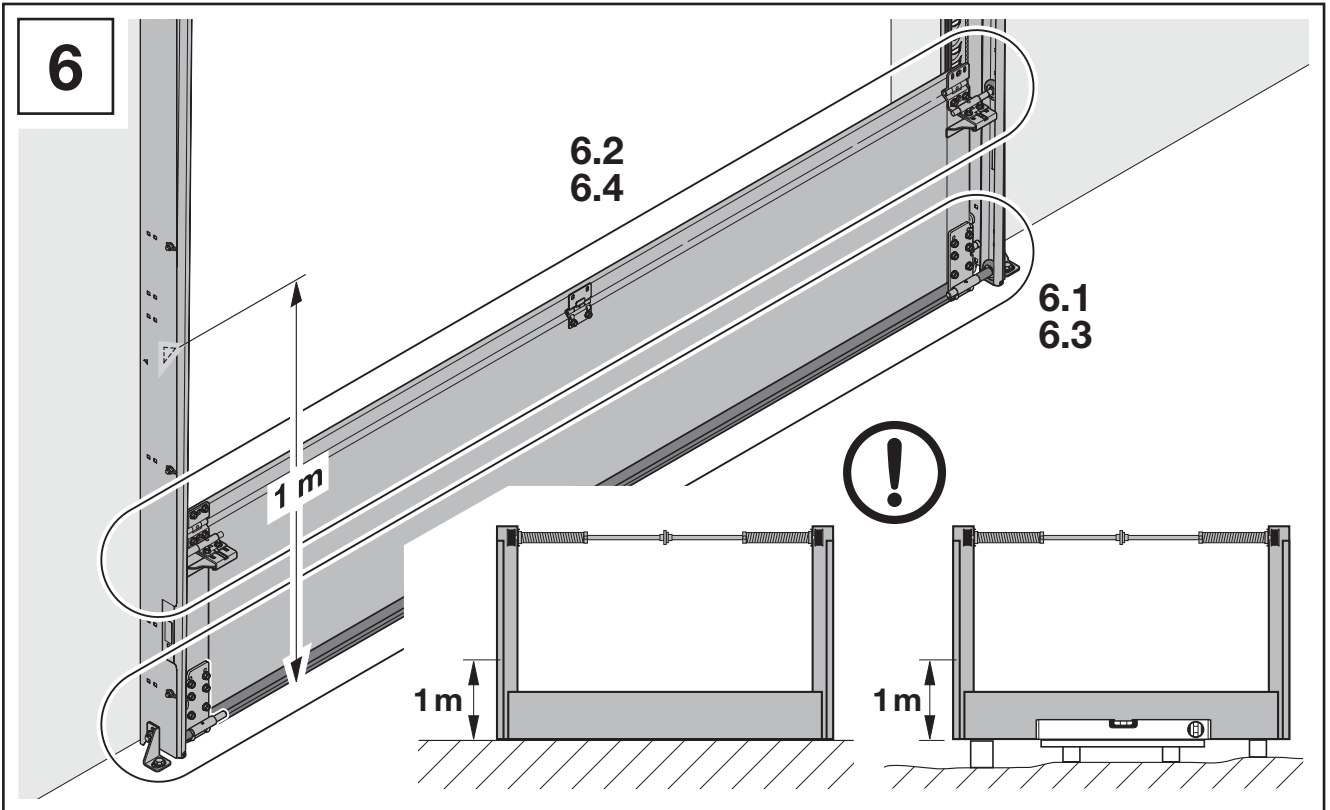


5d.7

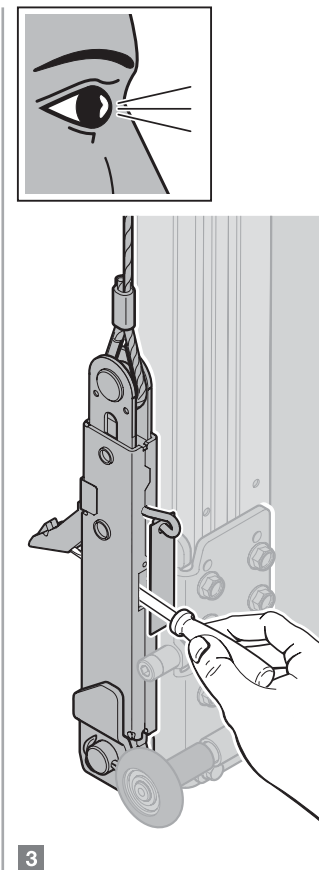
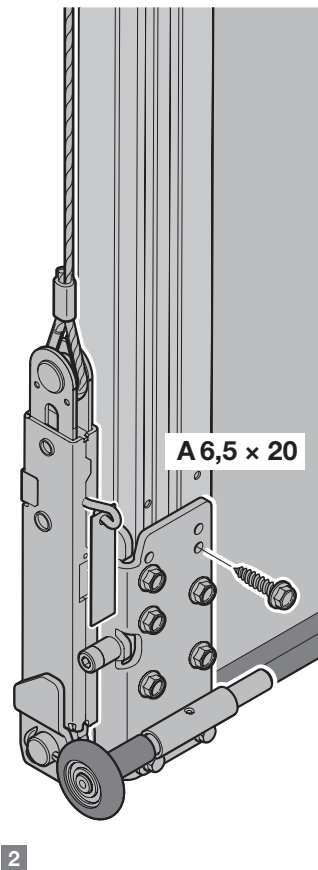
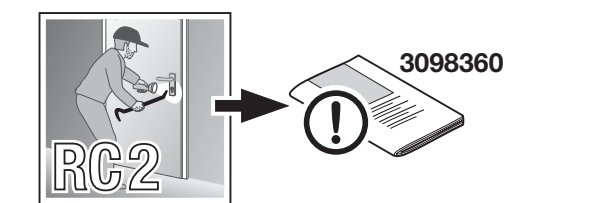
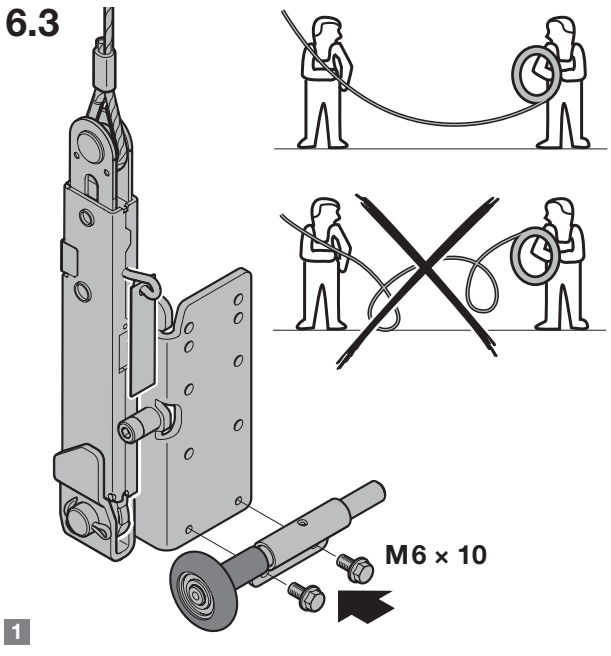


5d.8

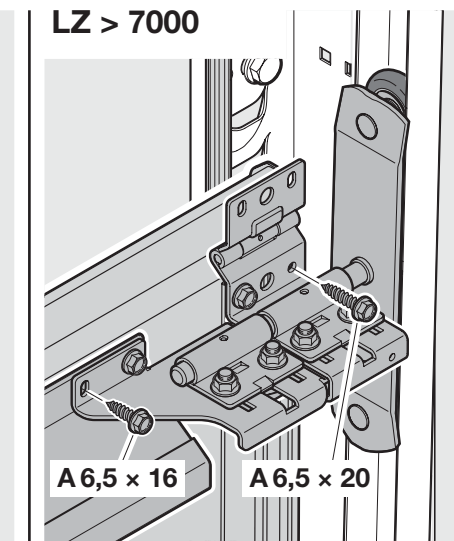
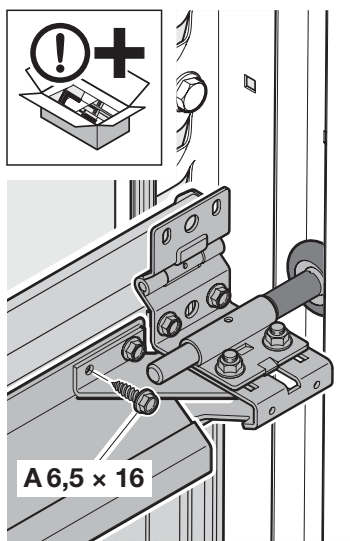
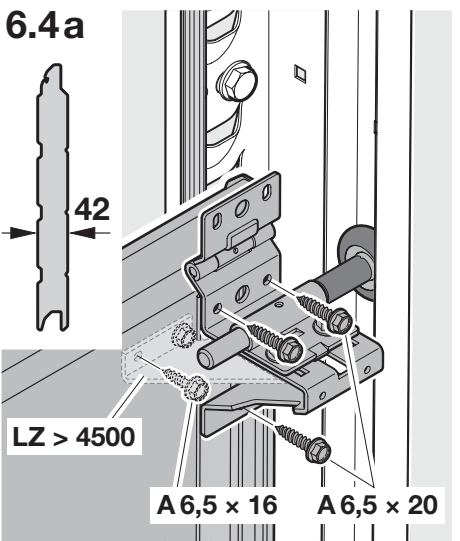




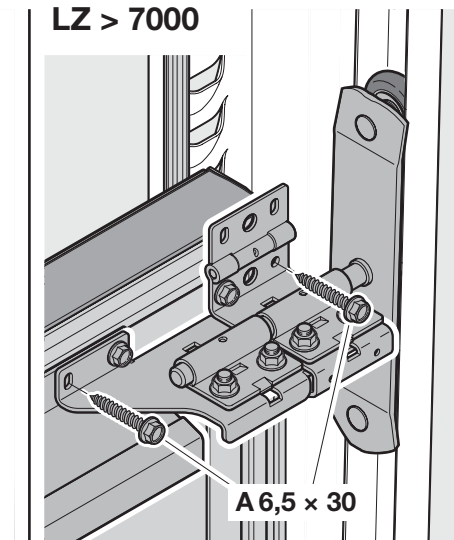
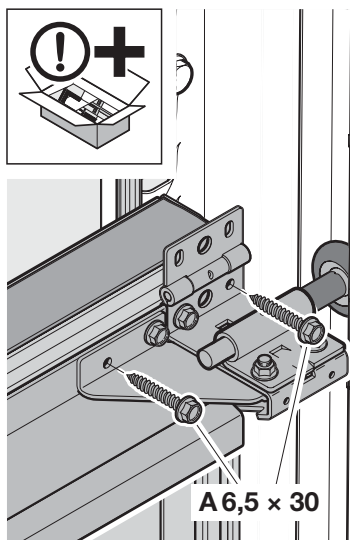
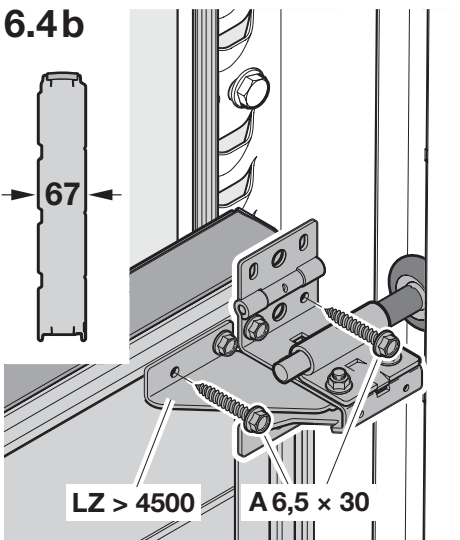
6.3



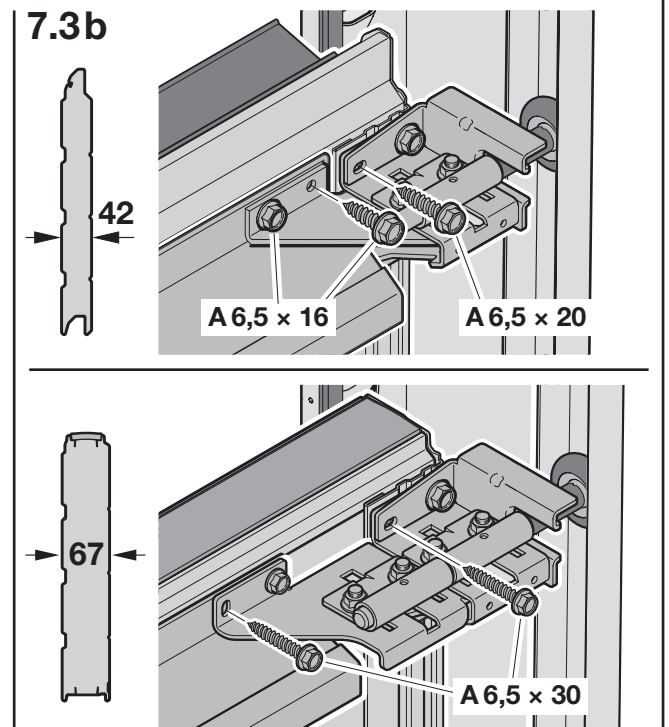
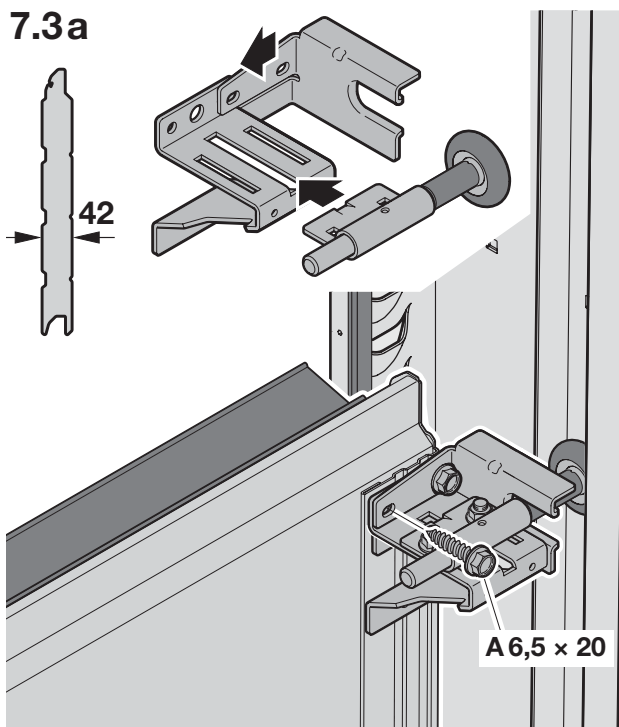
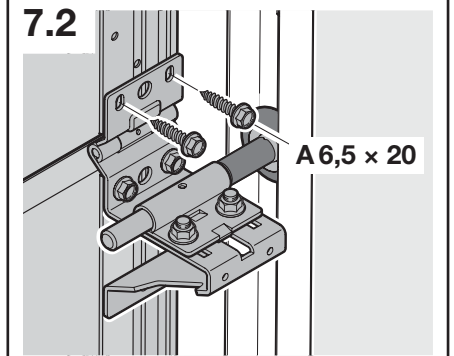
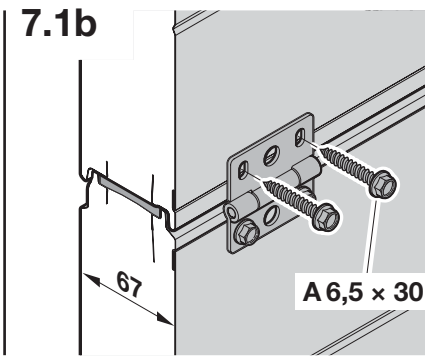
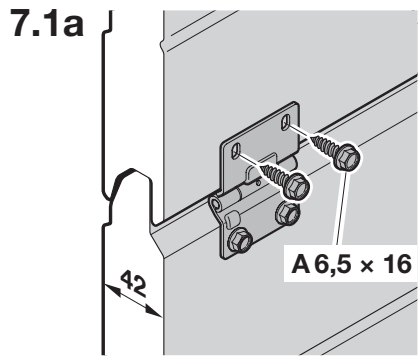
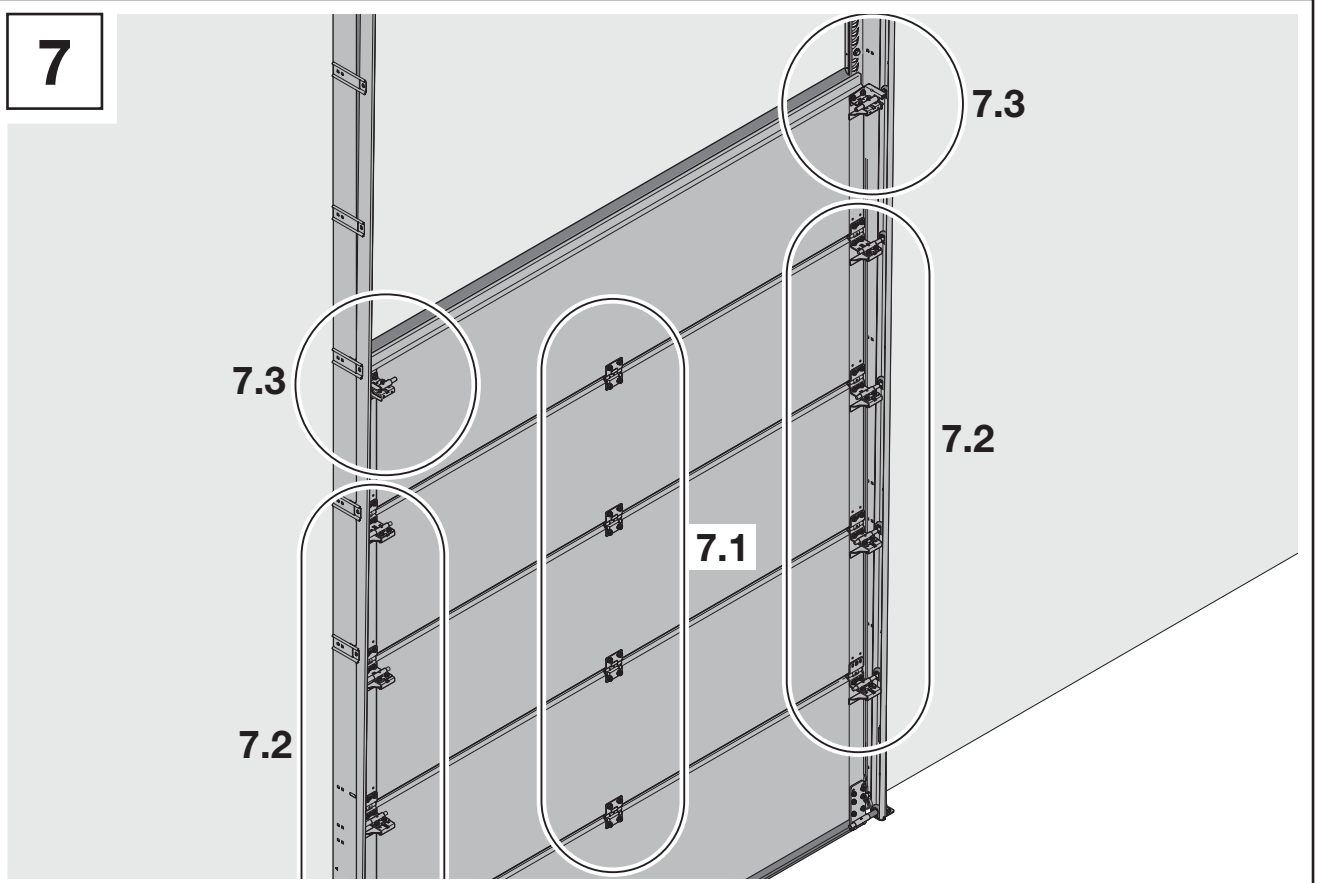
6.4a

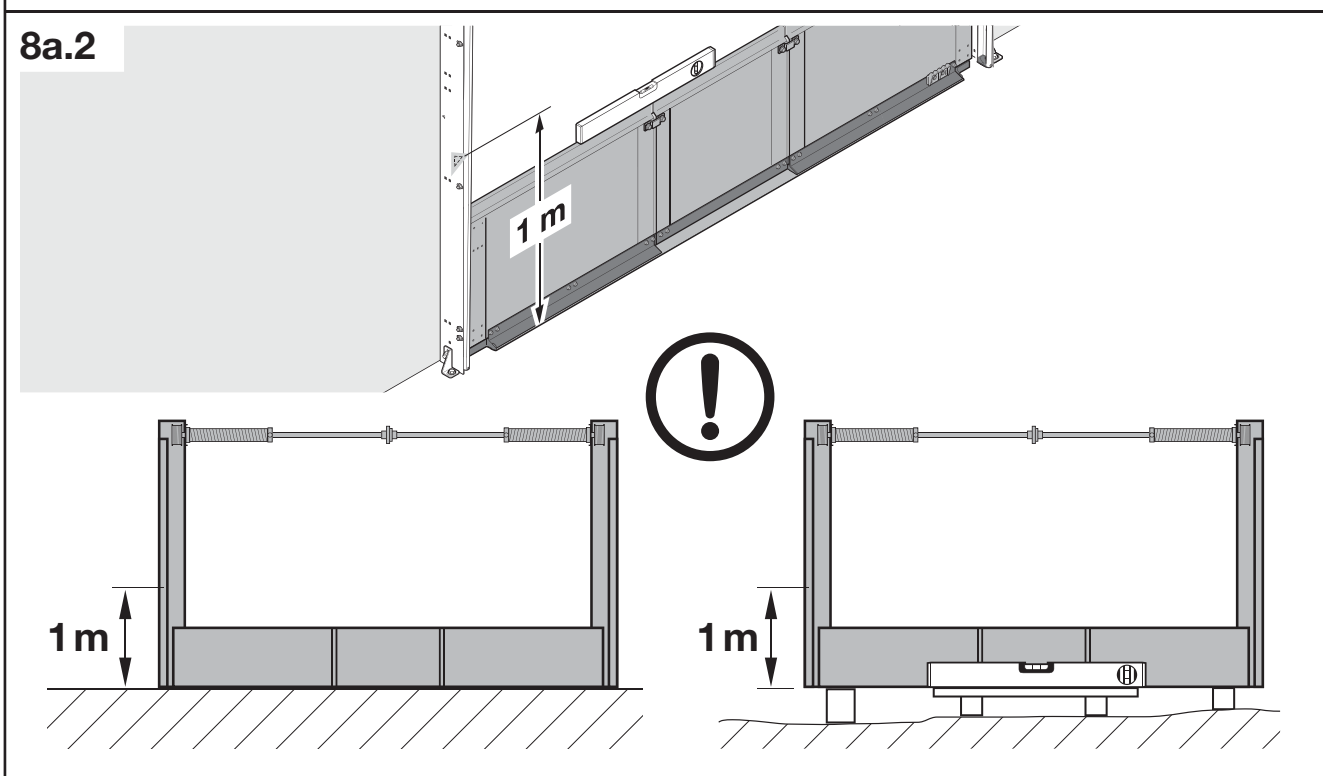
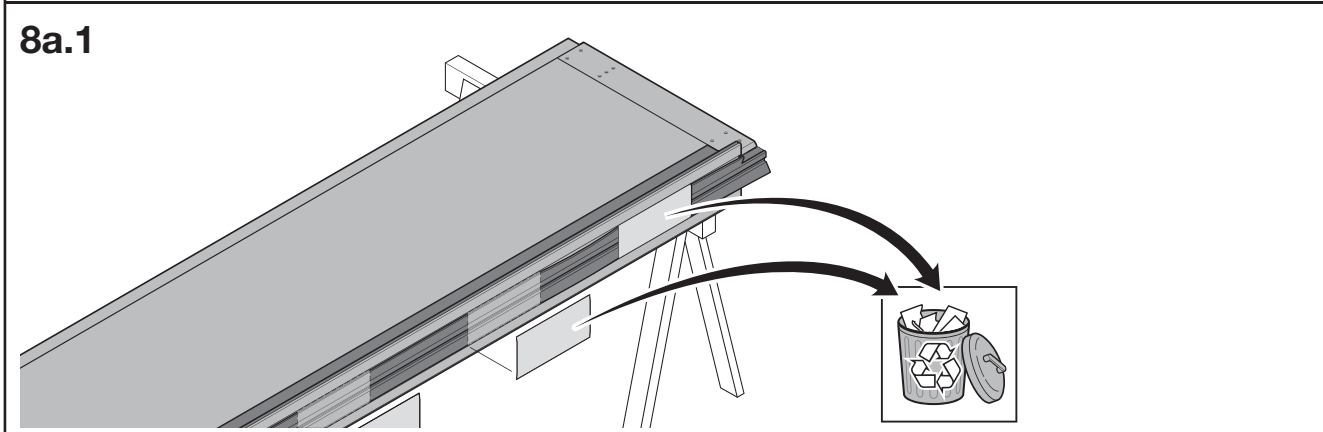
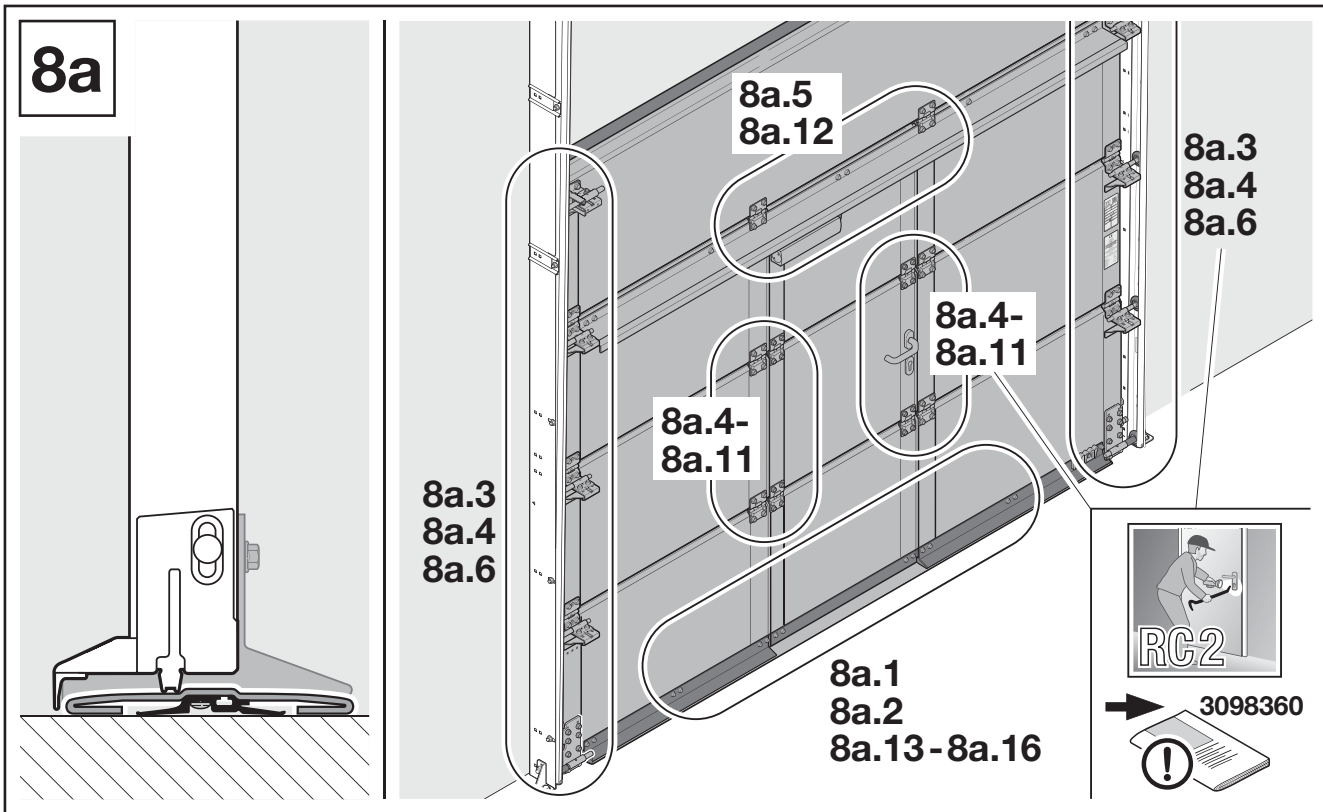


6.4b

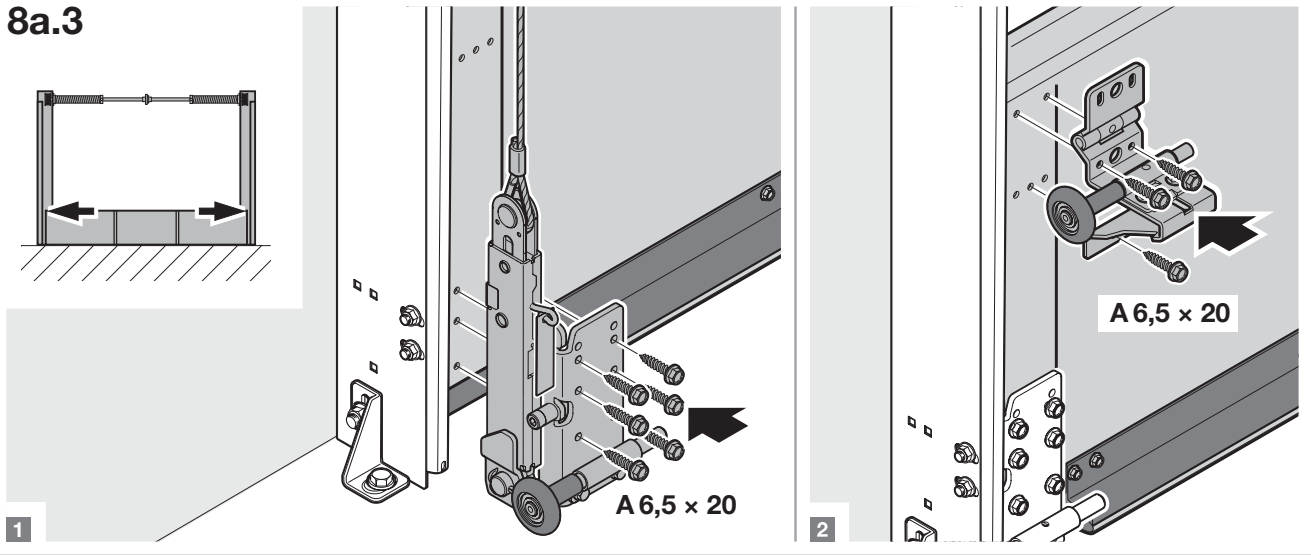


7

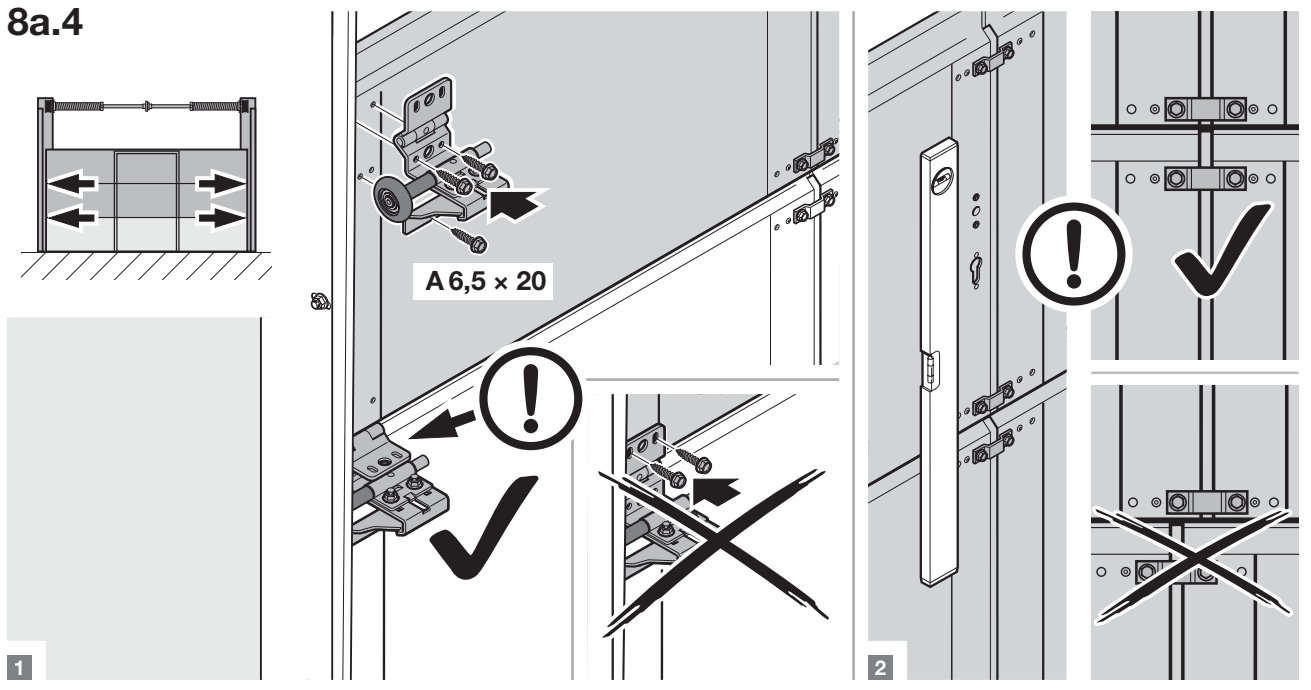




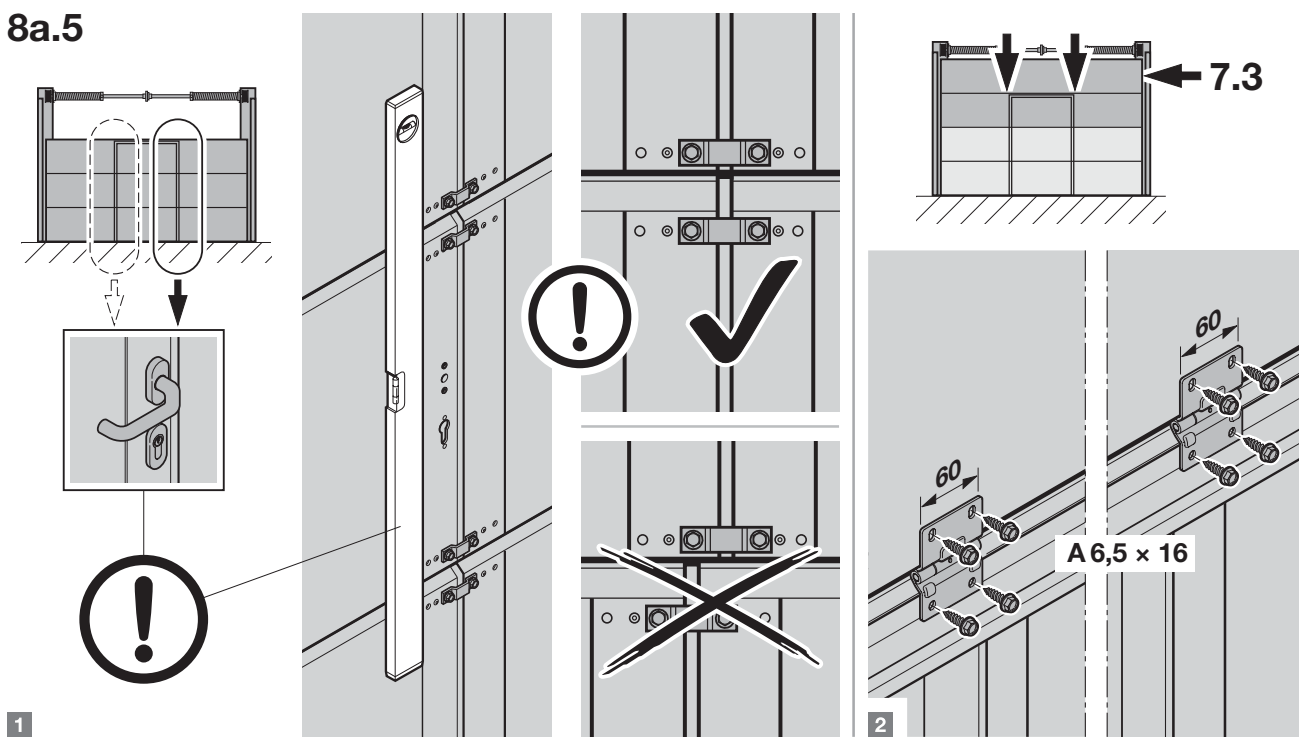
8a.3



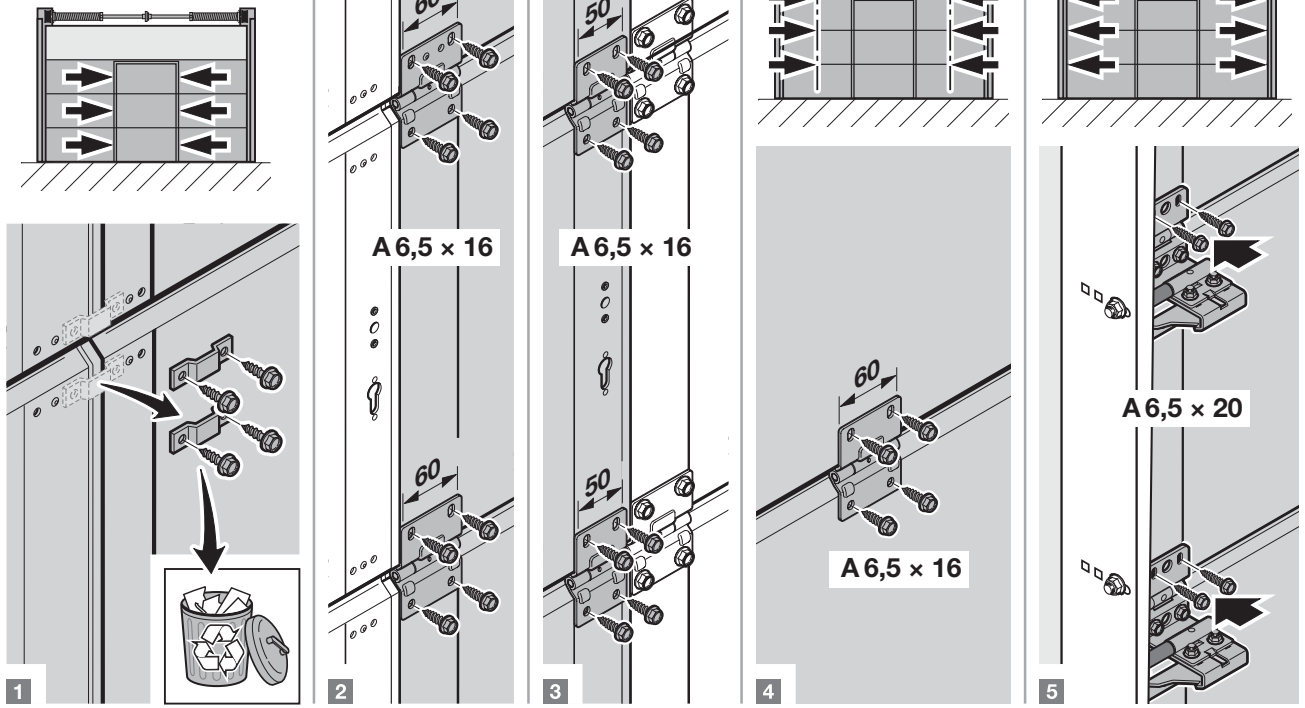
8a.4



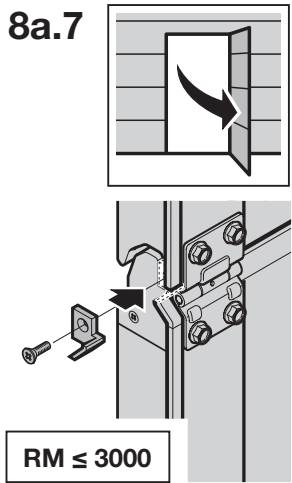
8a.5



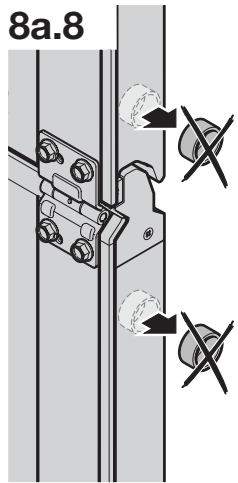
8a.6



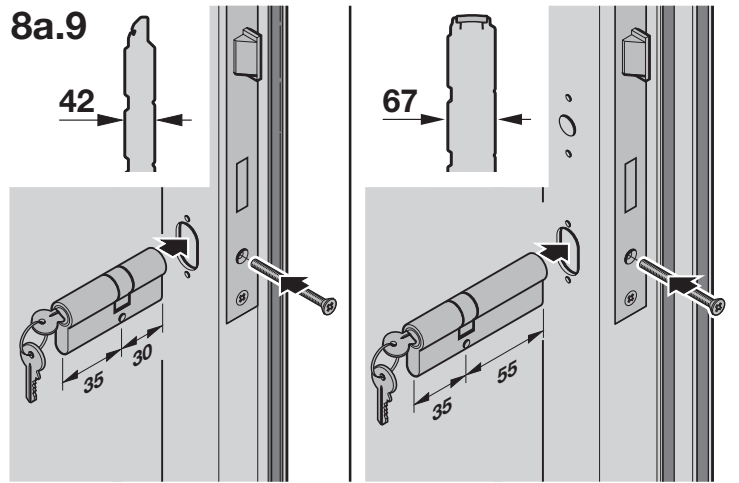
8a.7



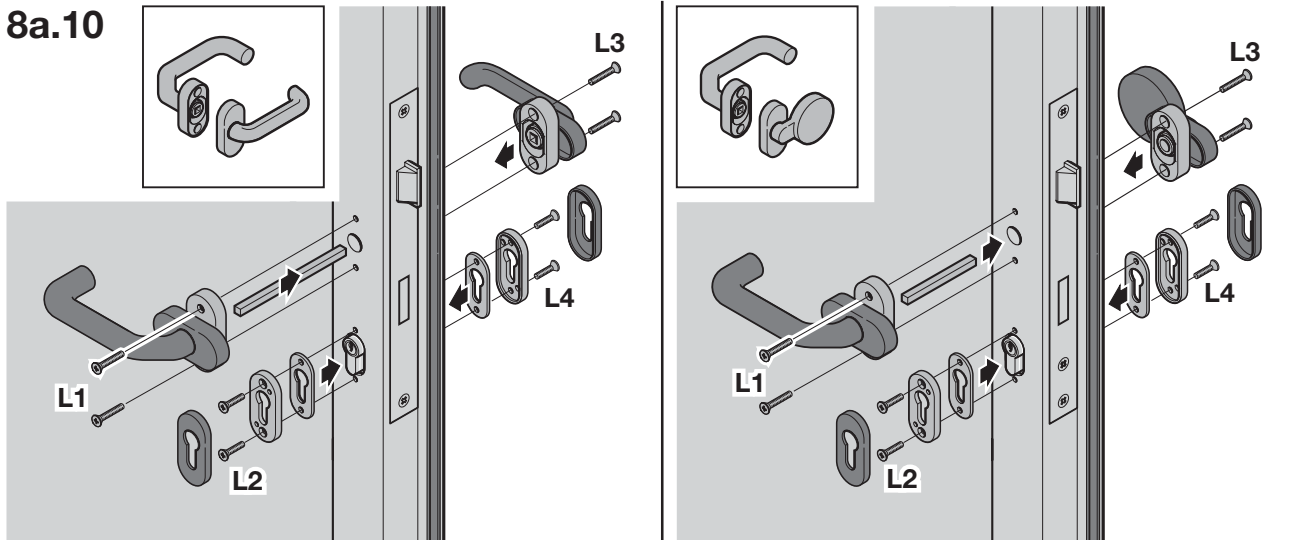
8a.8



8a.9

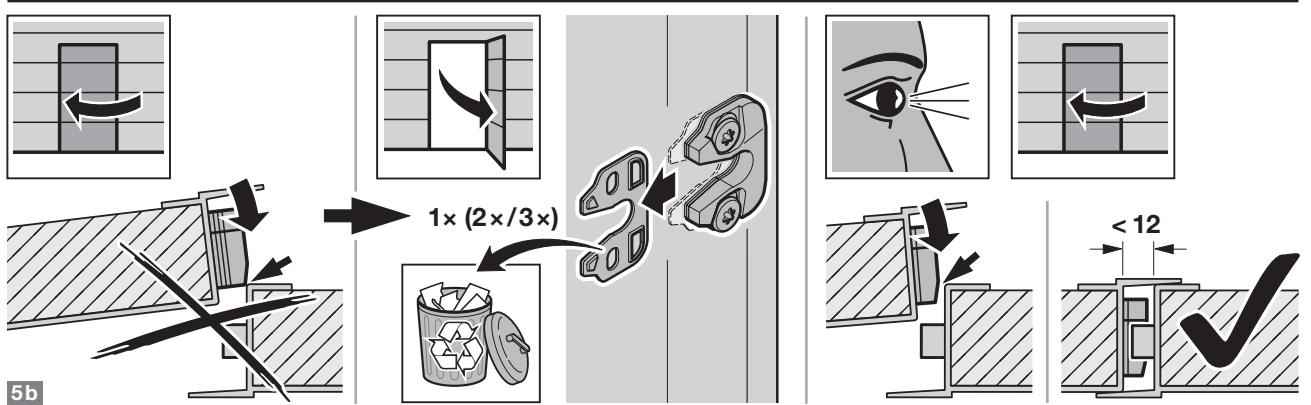
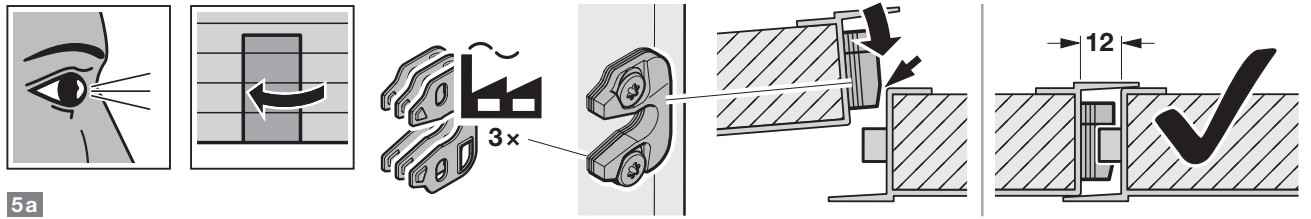
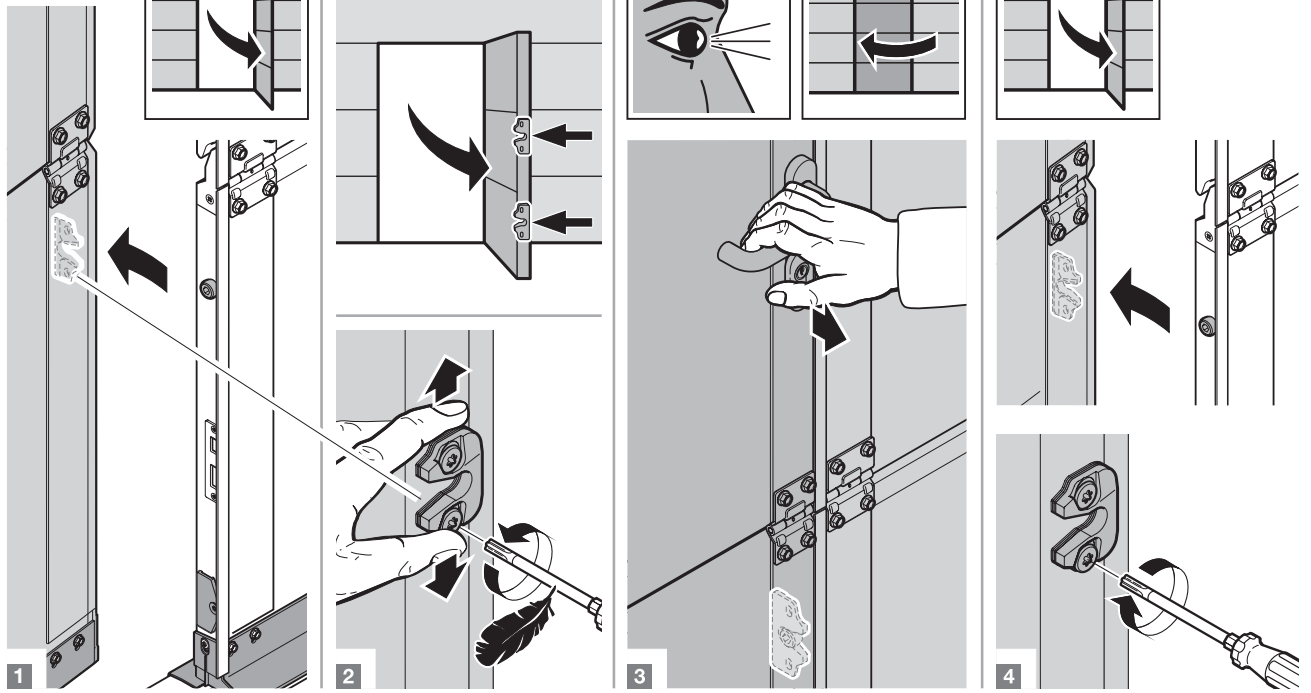


8a.10

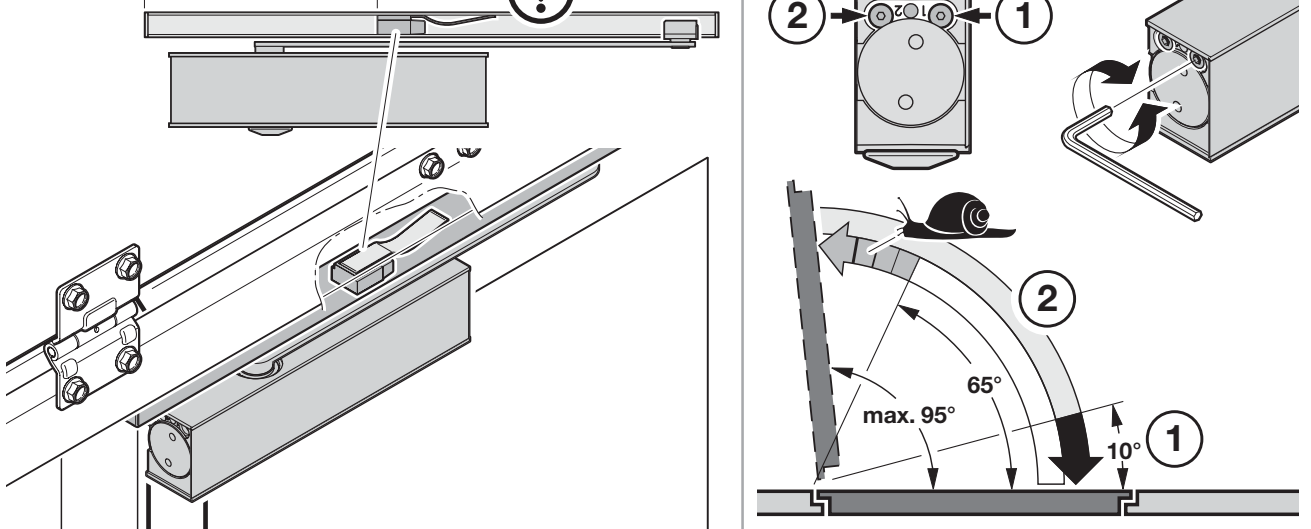


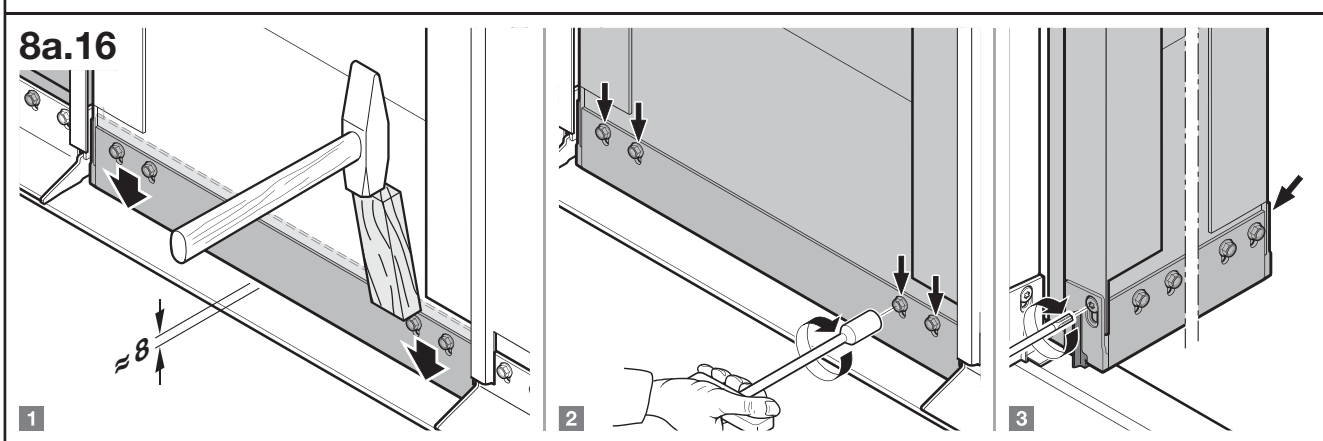
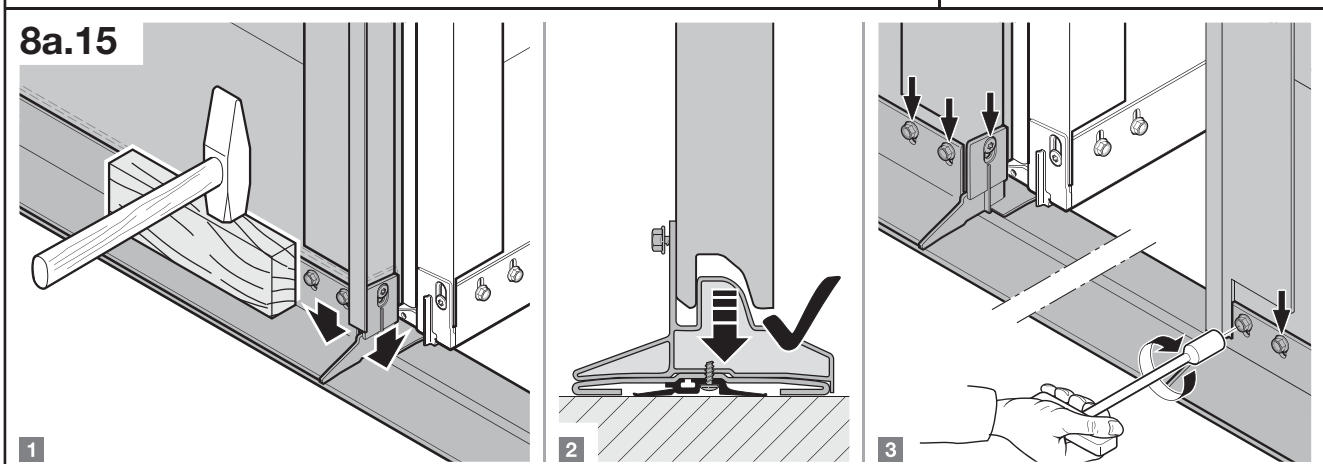
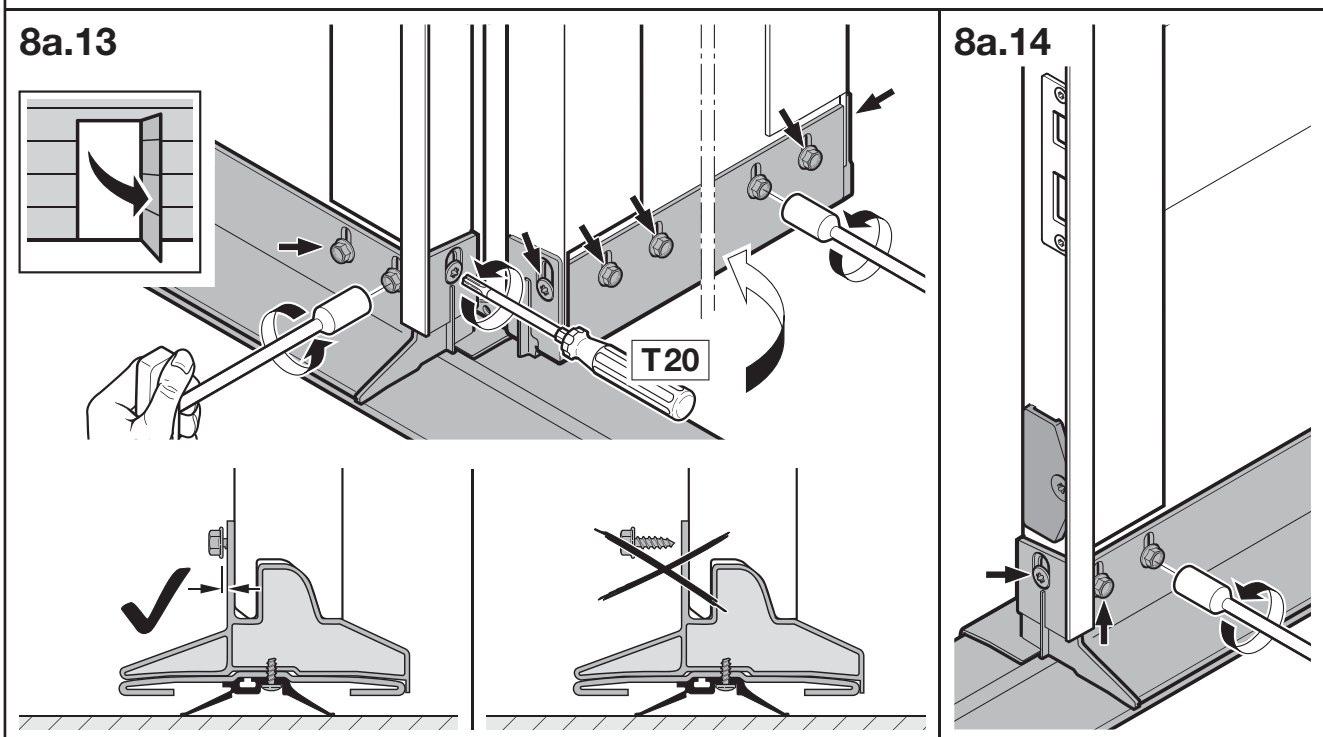
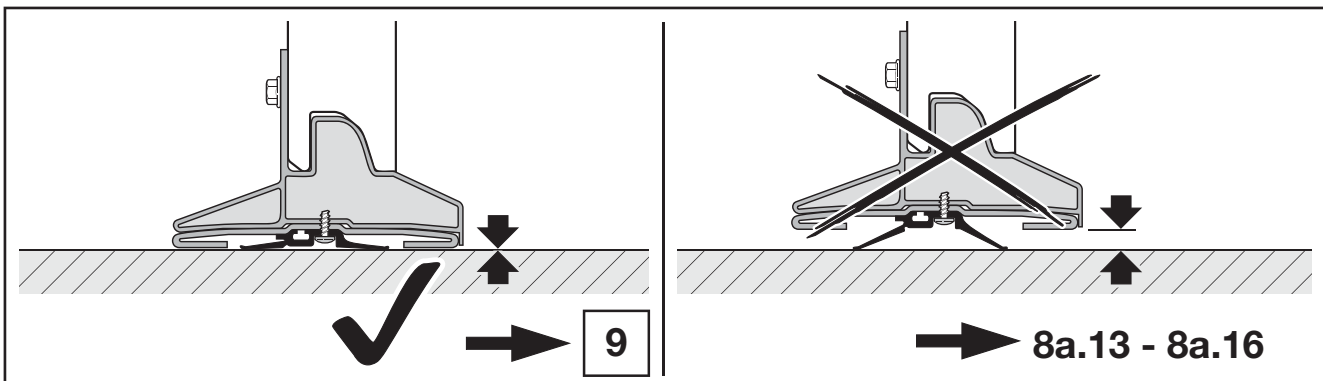
	L1	L2	L3	L4
	25	20	22	16

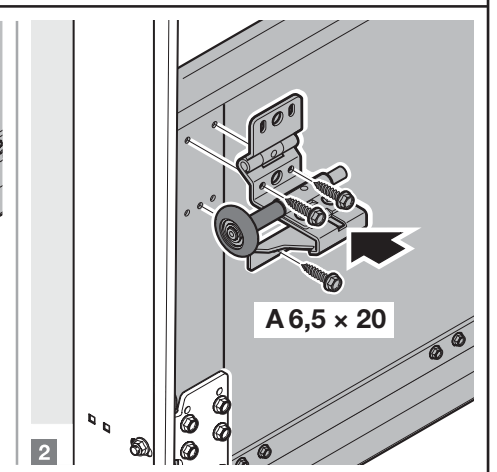
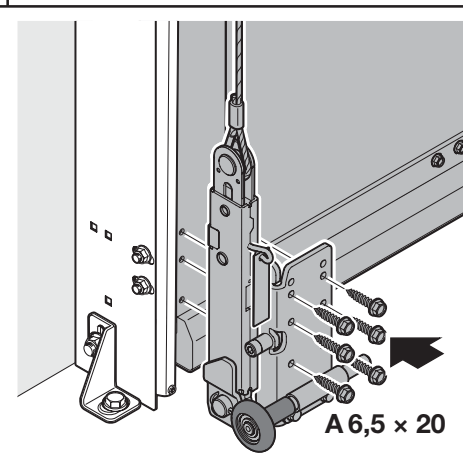
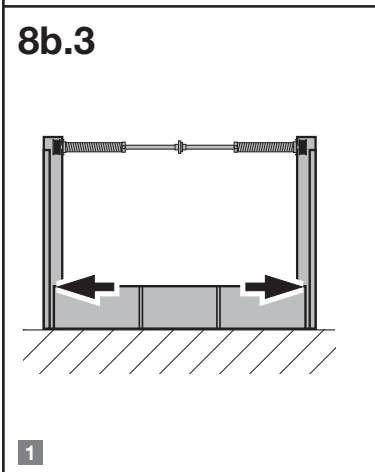
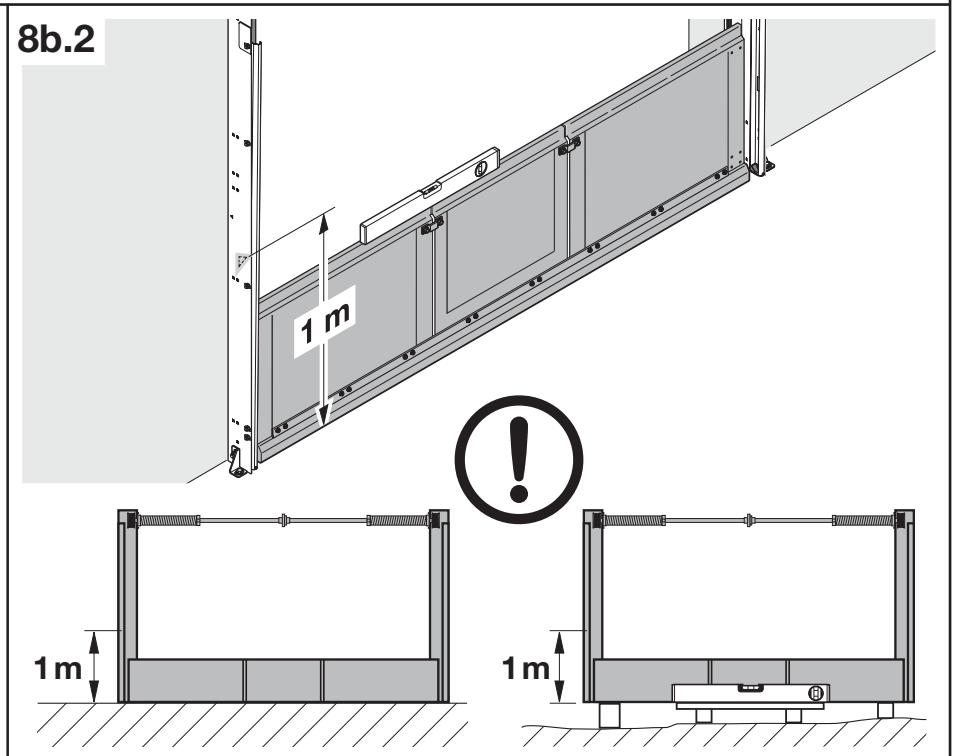
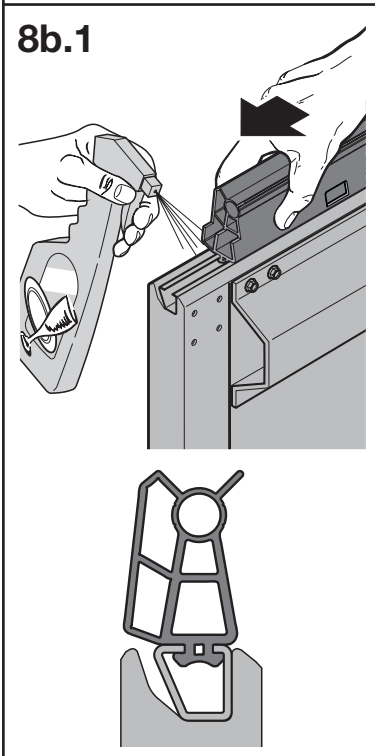
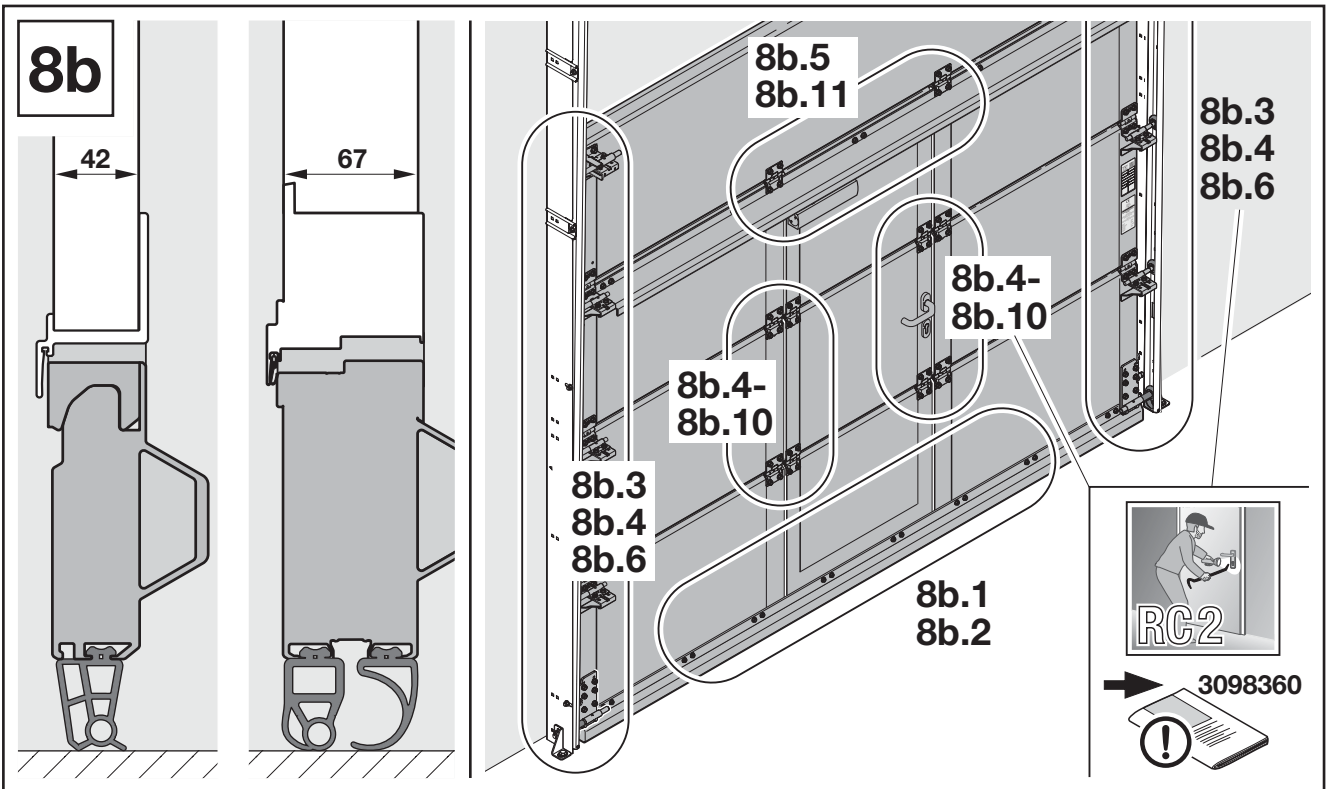
8a.11



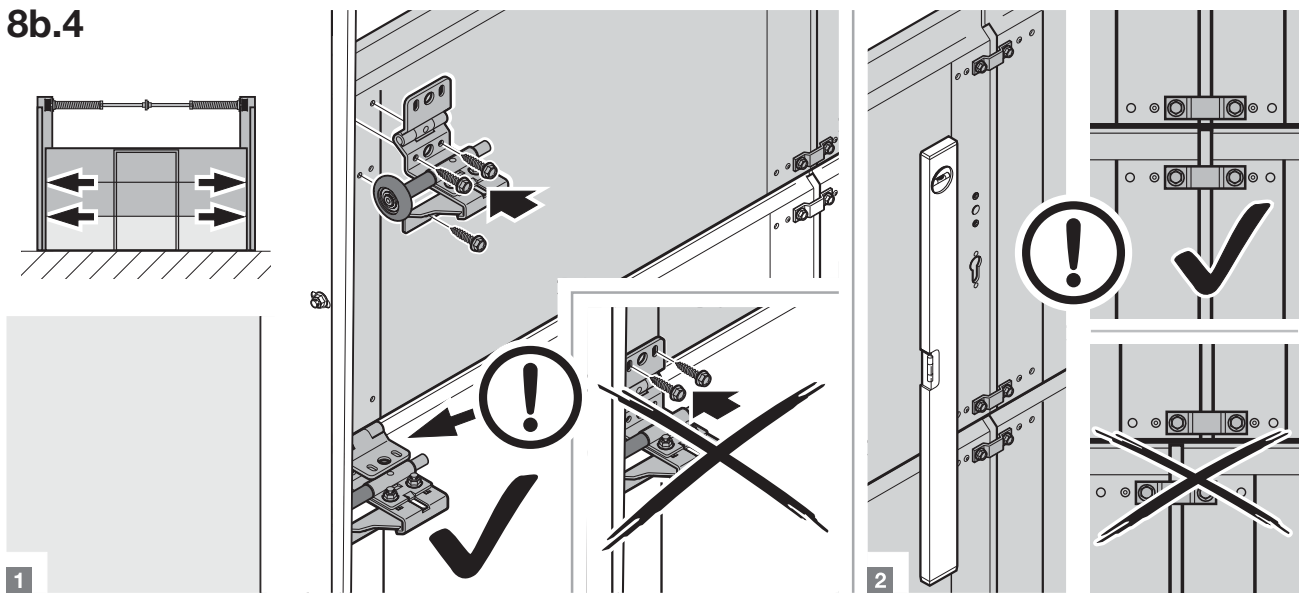
8a.12



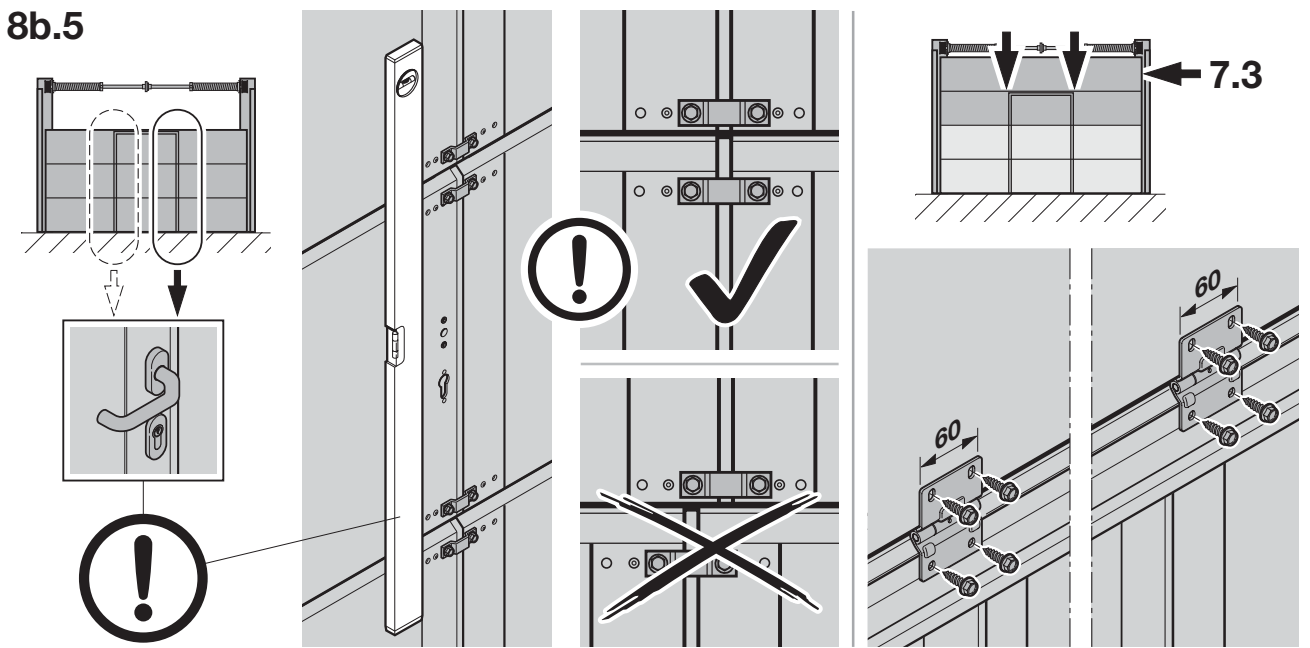




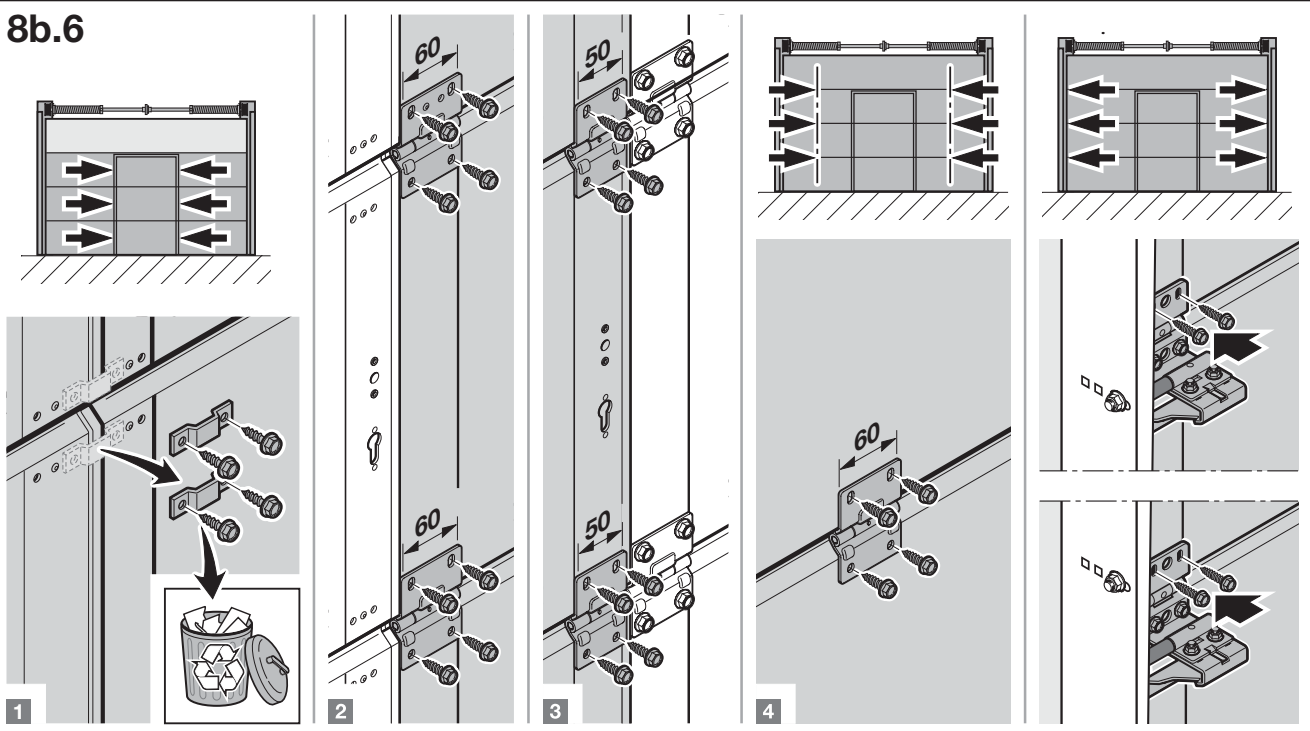
8b.4



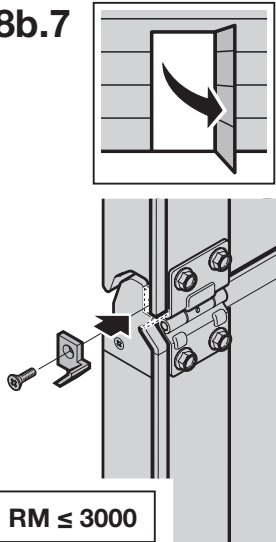
8b.5



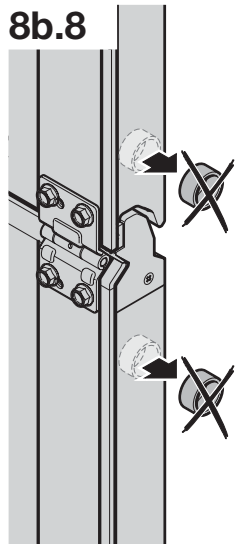
8b.6



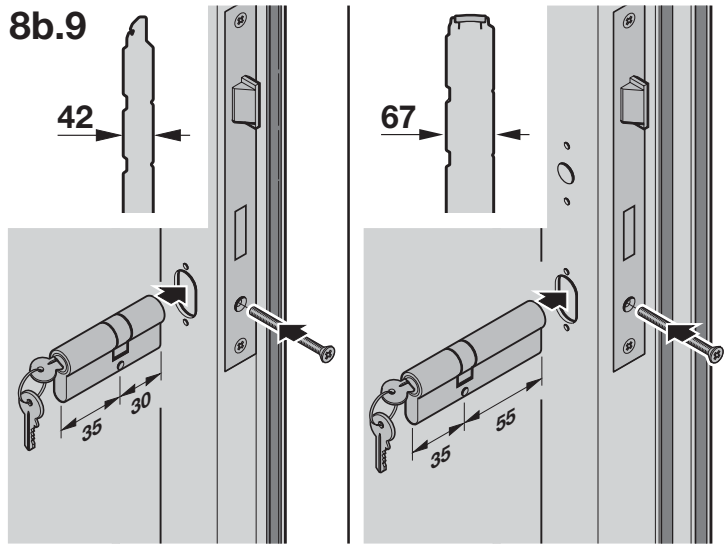
8b.7



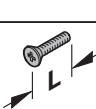
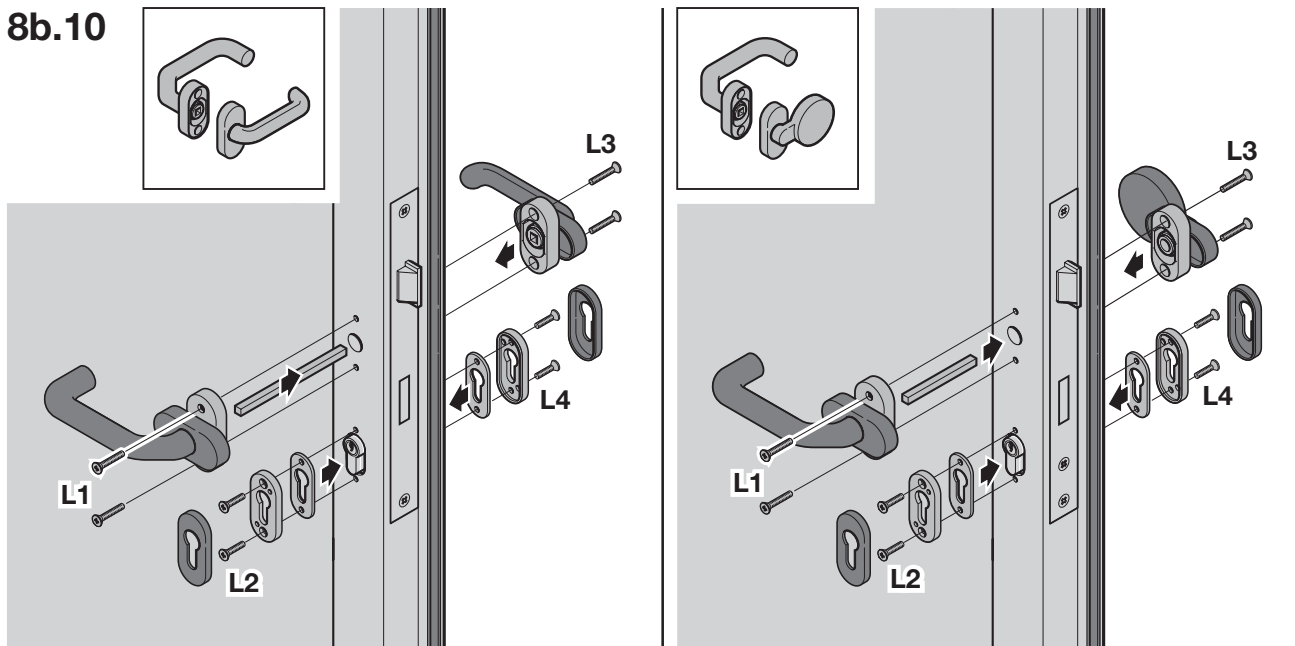
8b.8



8b.9



8b.10



L1

25

L2

20

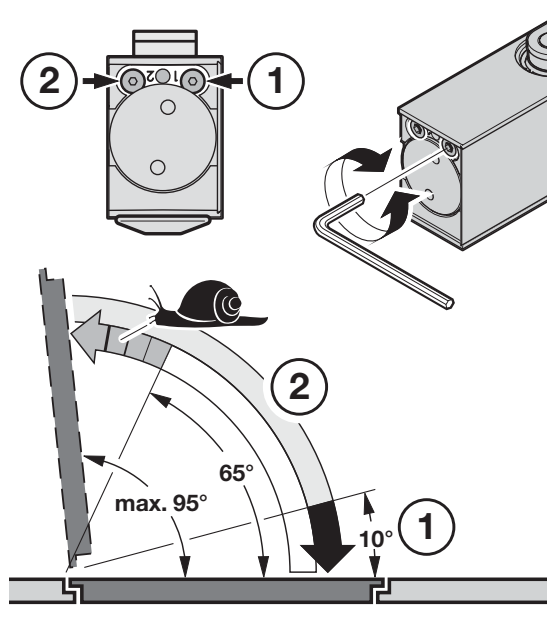
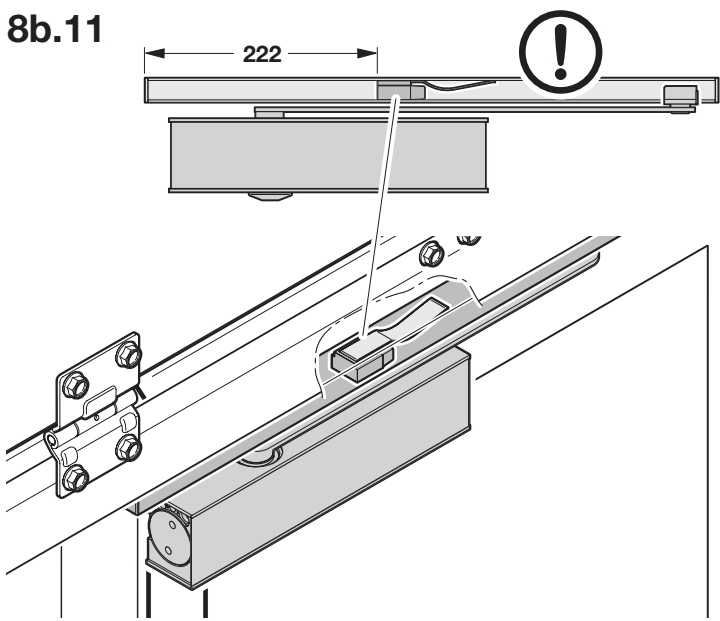
L3

22

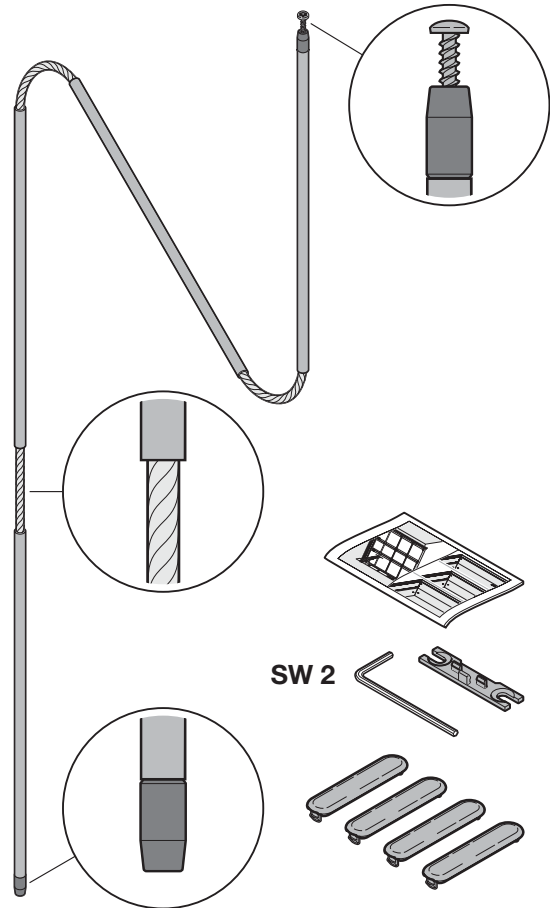
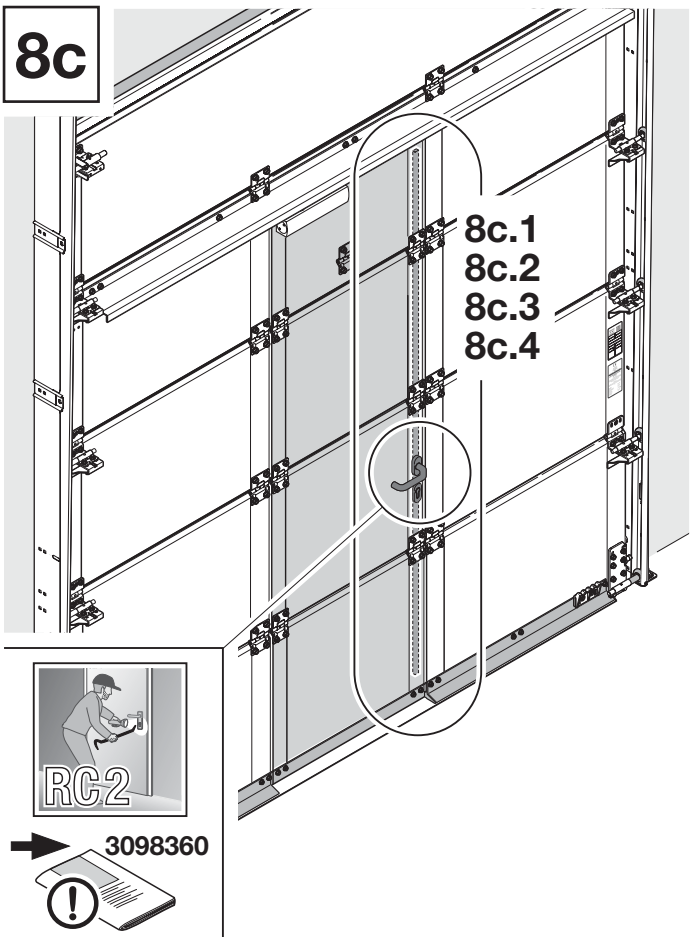
L4

16

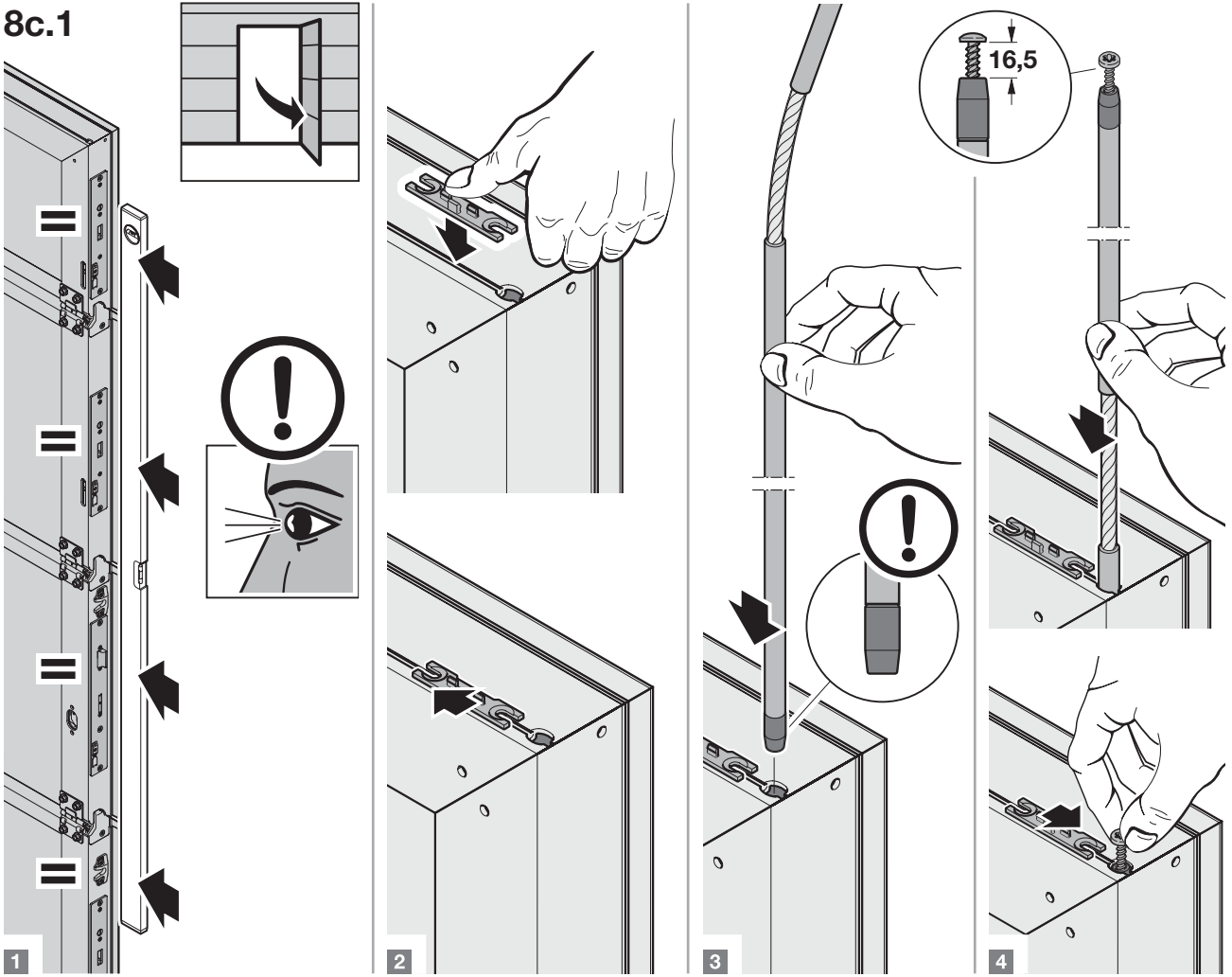
8b.11



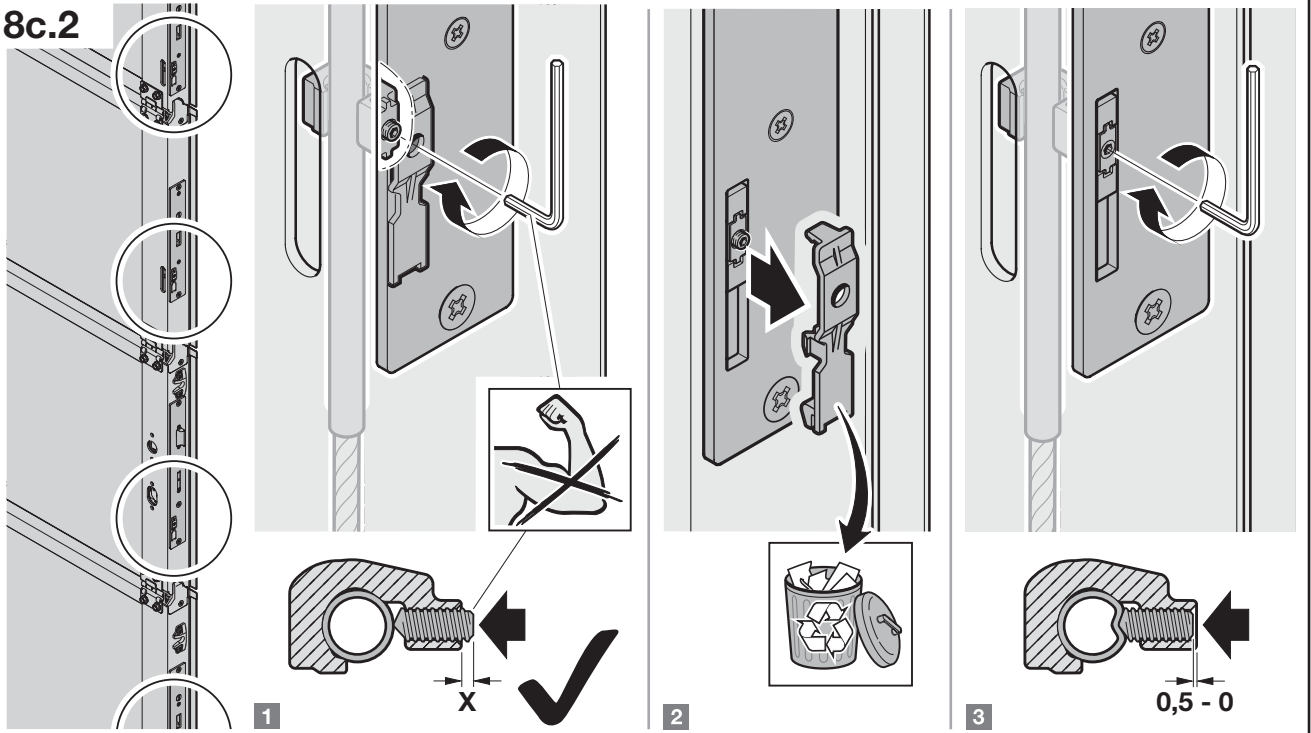
8c



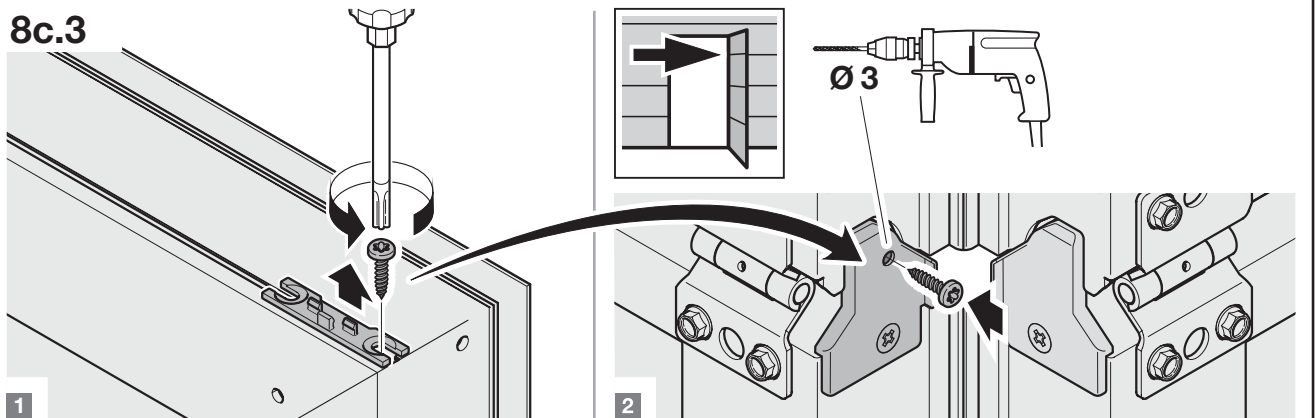
8c.1



8c.2



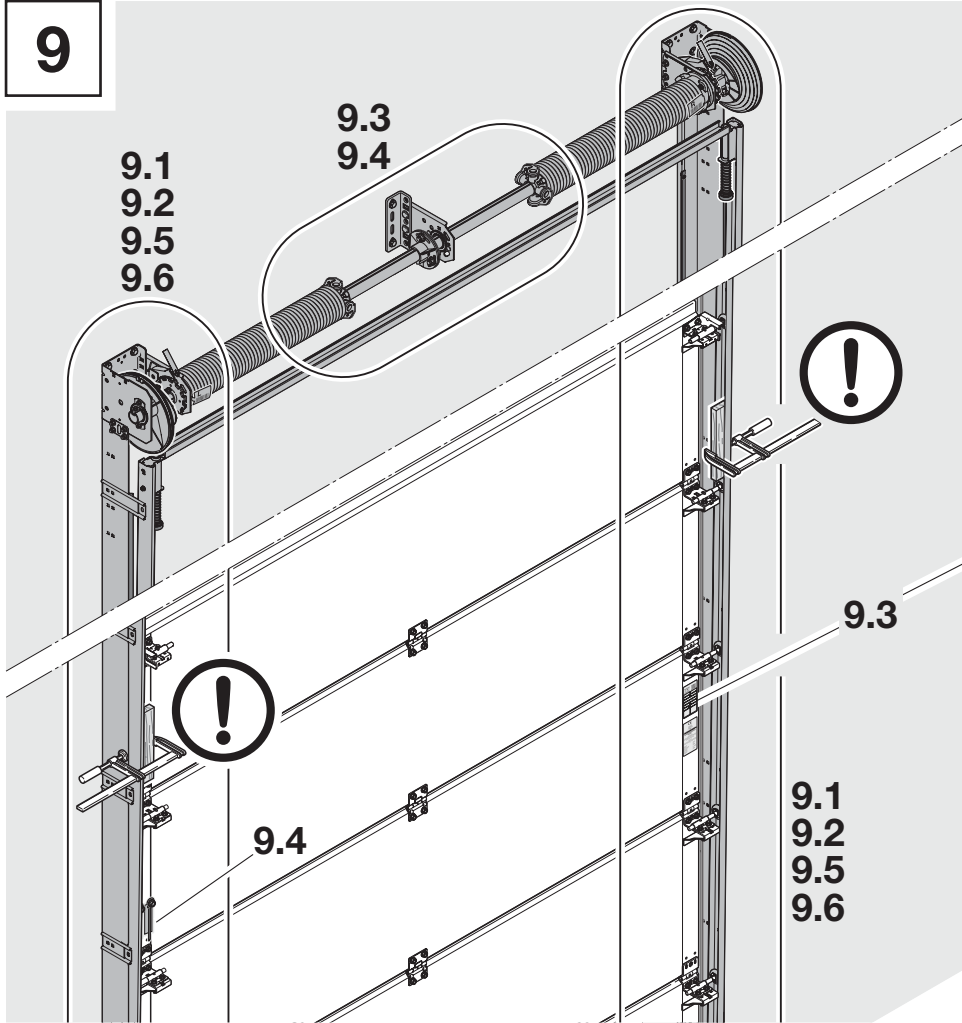
8c.3



8c.4



9

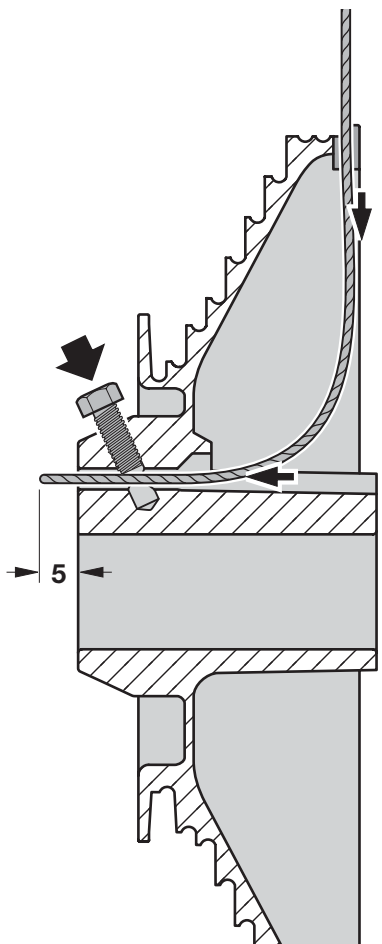
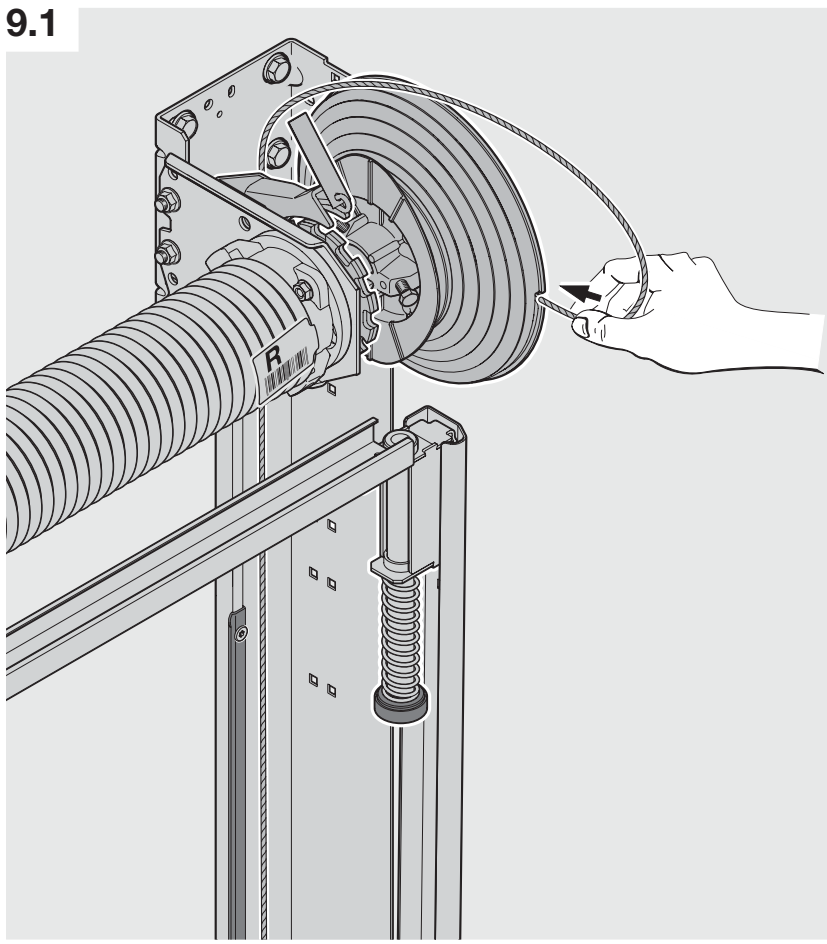


BlueControl

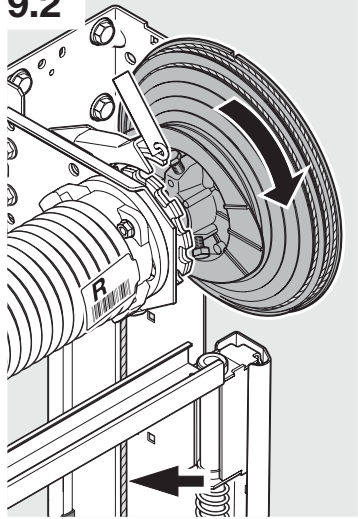
HÖRMANN

Auftrags Nr. Order no.	Tor Nr. Door no.
Produkt Nr. Product no.	Baujahr Year of manufacture
Toratyp Door type	
Breite x Höhe Width x height LZ x RM	
Beschlag Track application	Höherführung High-lift
Federspannung No. of spring turns X	Gewicht Weight
Feder links Spring left	Feder rechts Spring right

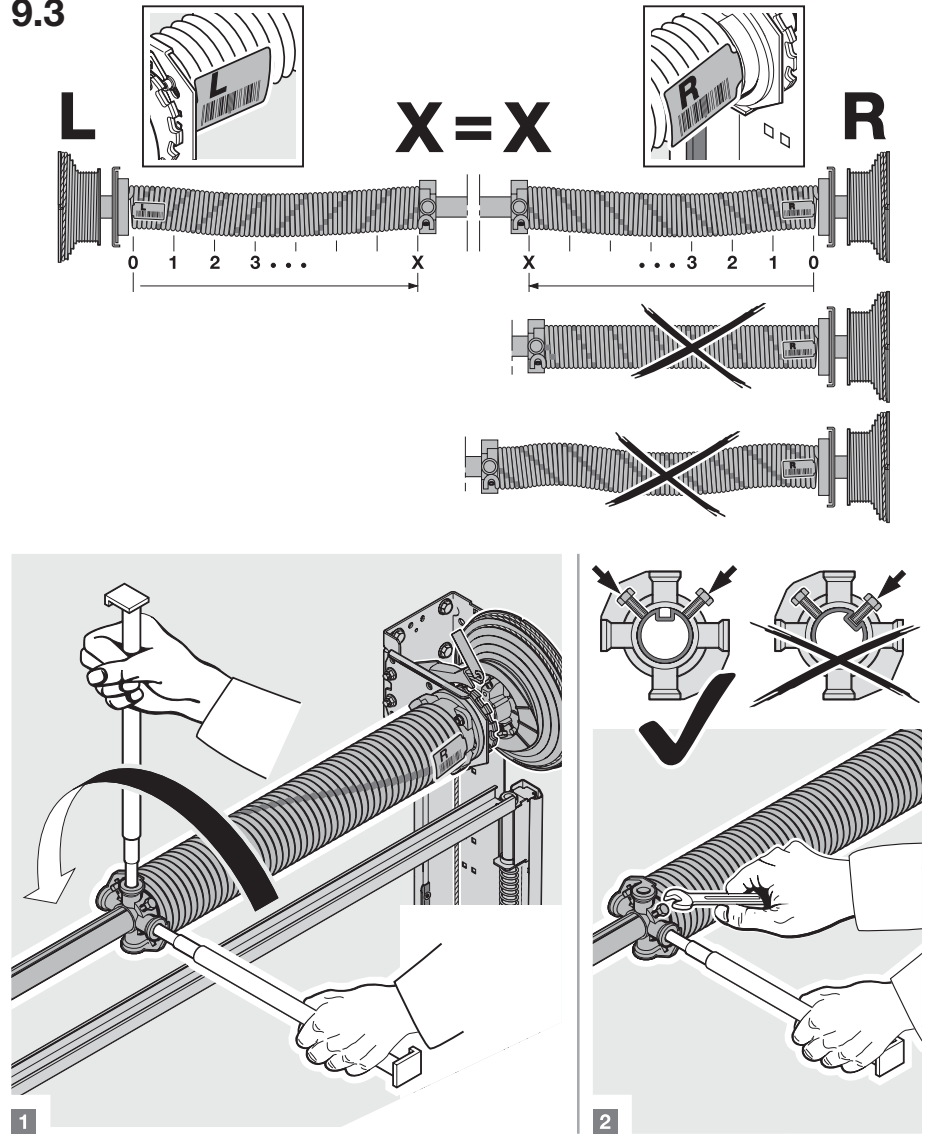
9.1



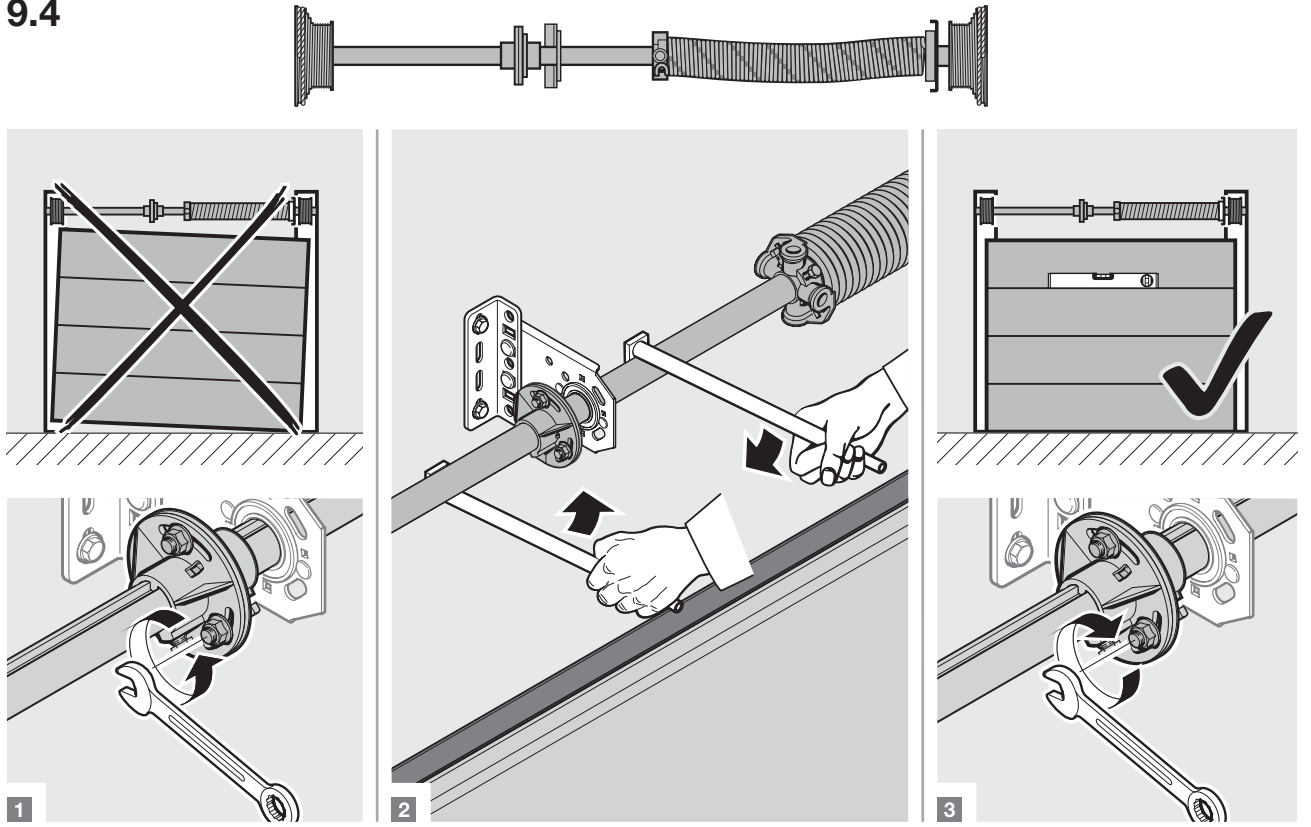
9.2



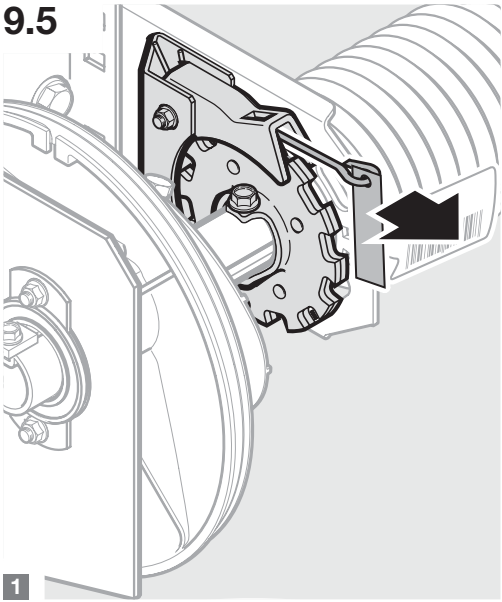
9.3



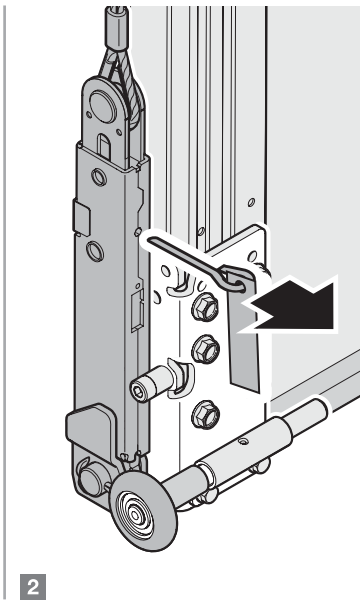
9.4



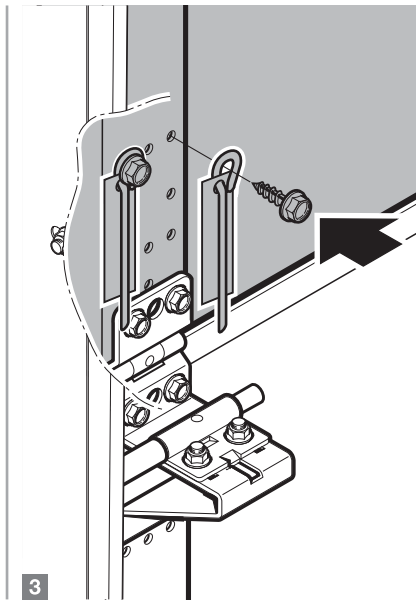
9.5



1



2



3

9.6

