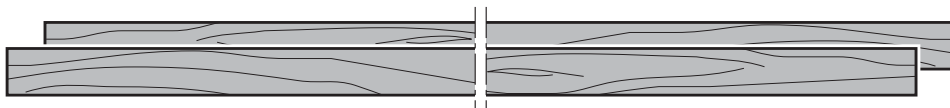
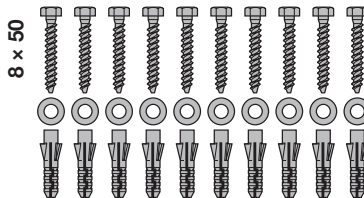
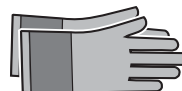
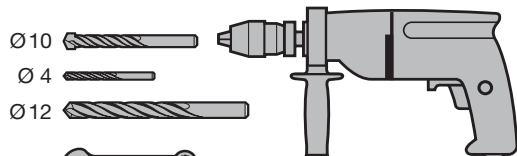
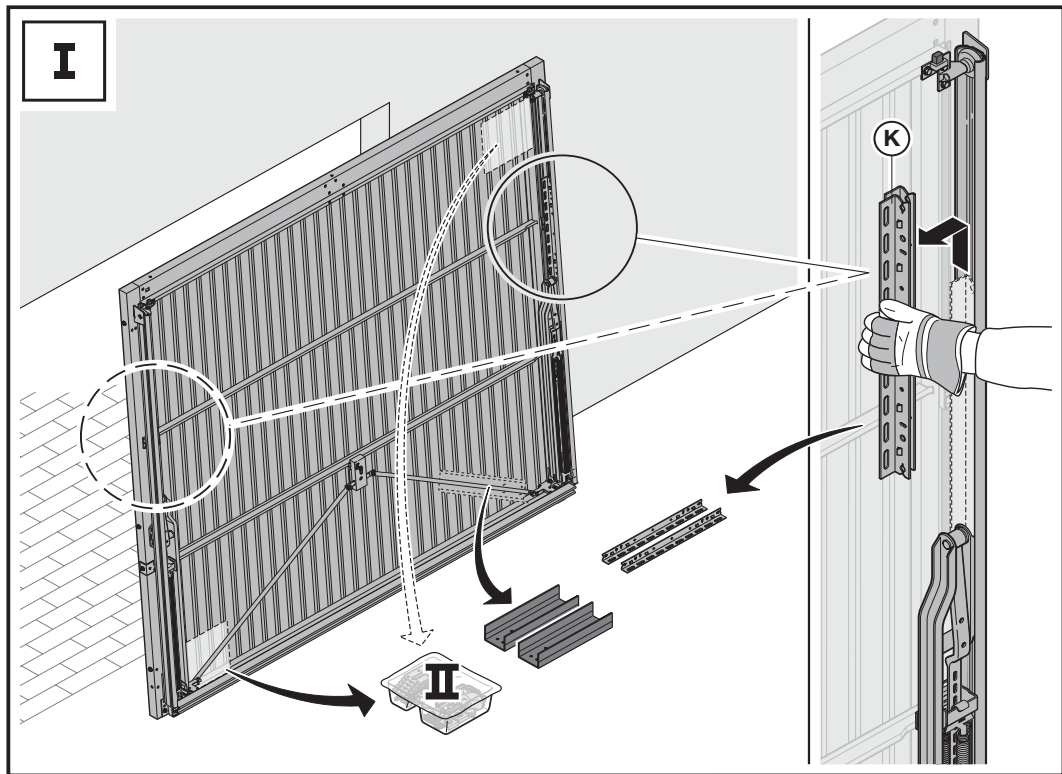


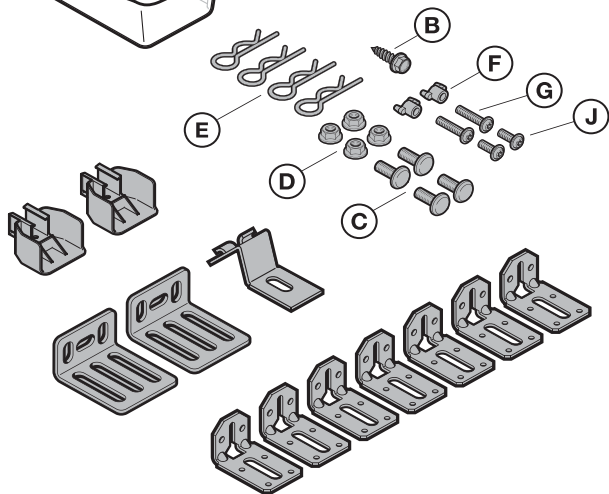
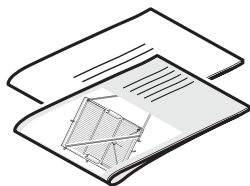
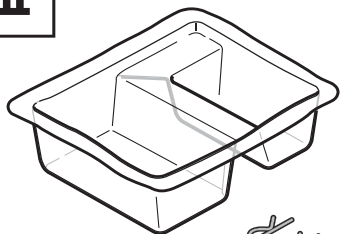
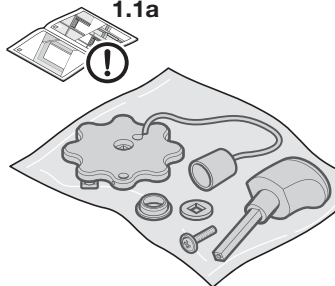
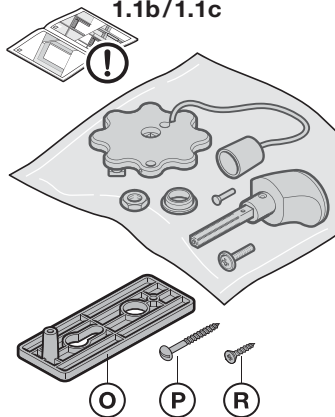
- DE** Anleitung für Montage, Betrieb und Wartung
Garagen-Schwinger
- EN** Instructions for Fitting, Operating and
Maintenance
Up-and-over garage door
- FR** Instructions de montage, d'utilisation et
maintenance
Porte de garage basculante
- ES** Instrucciones de montaje, funcionamiento y
mantenimiento
Puerta de garaje basculante
- RU** Руководство по монтажу, эксплуатации и
техническому обслуживанию
Гаражные подъемно-поворотные ворота

need-door.fr
distributeur Hörmann

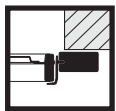


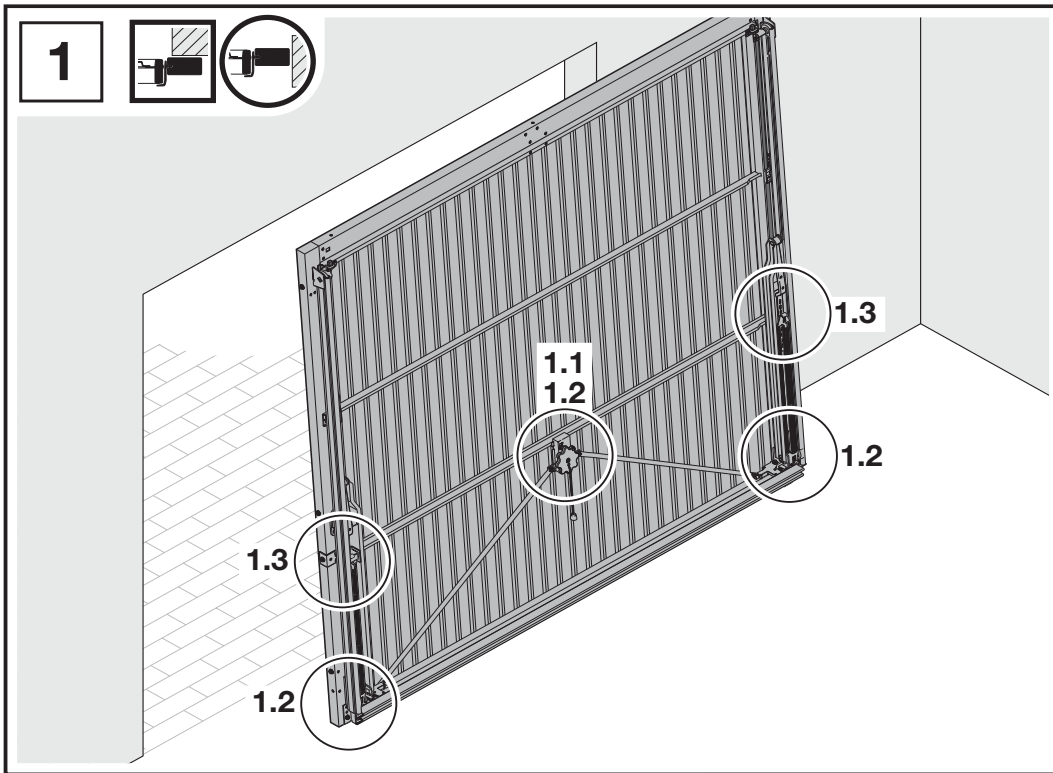


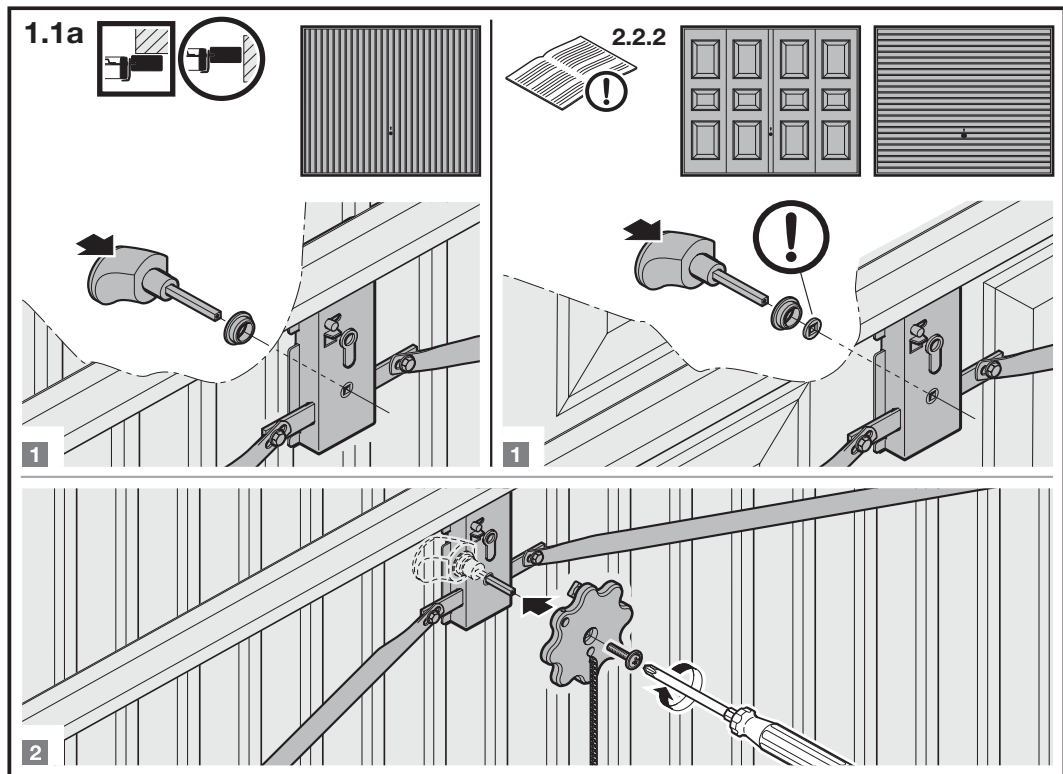


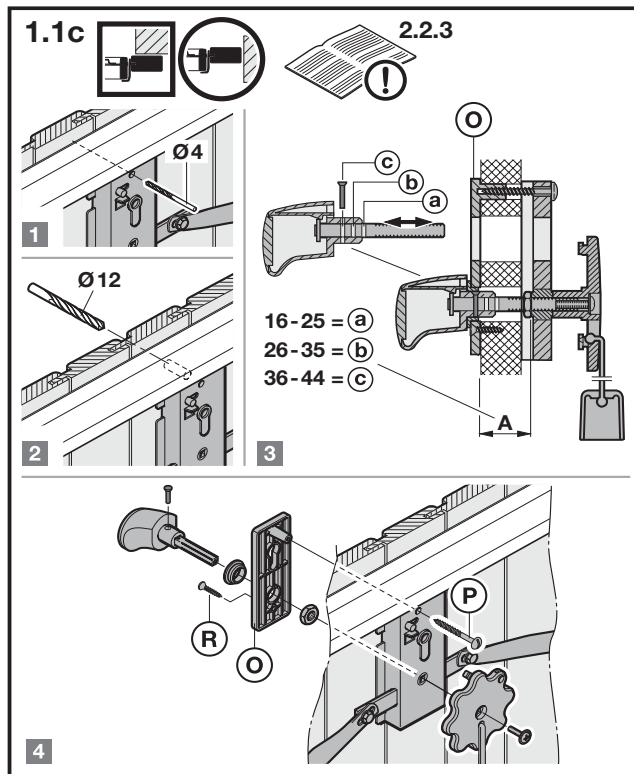
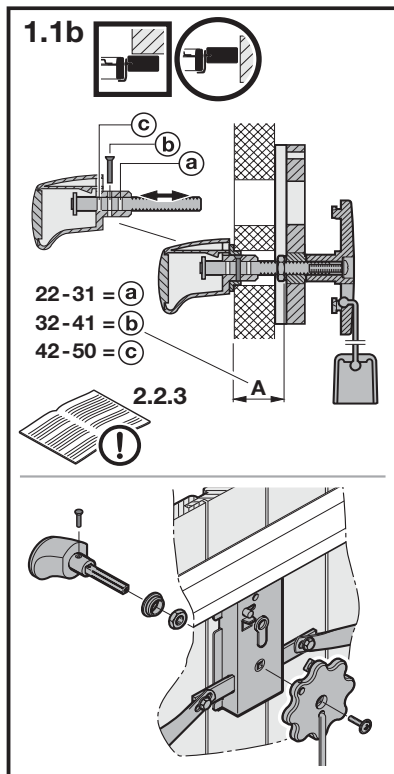
II**1.1a****1.1b/1.1c**

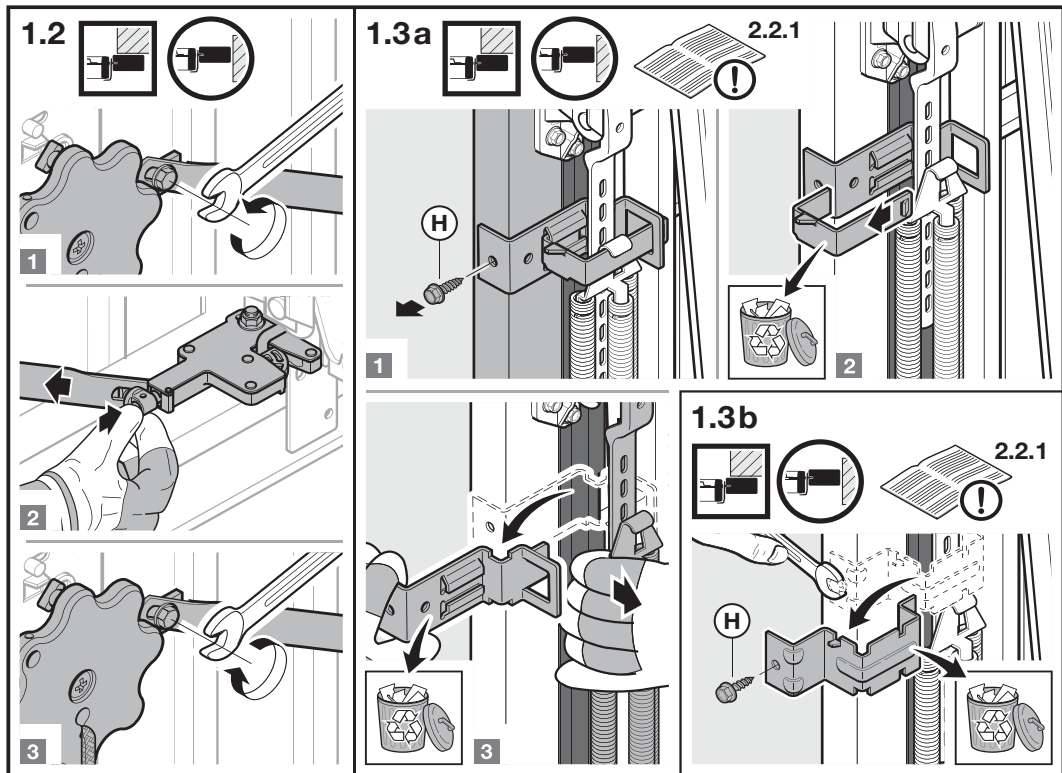
III

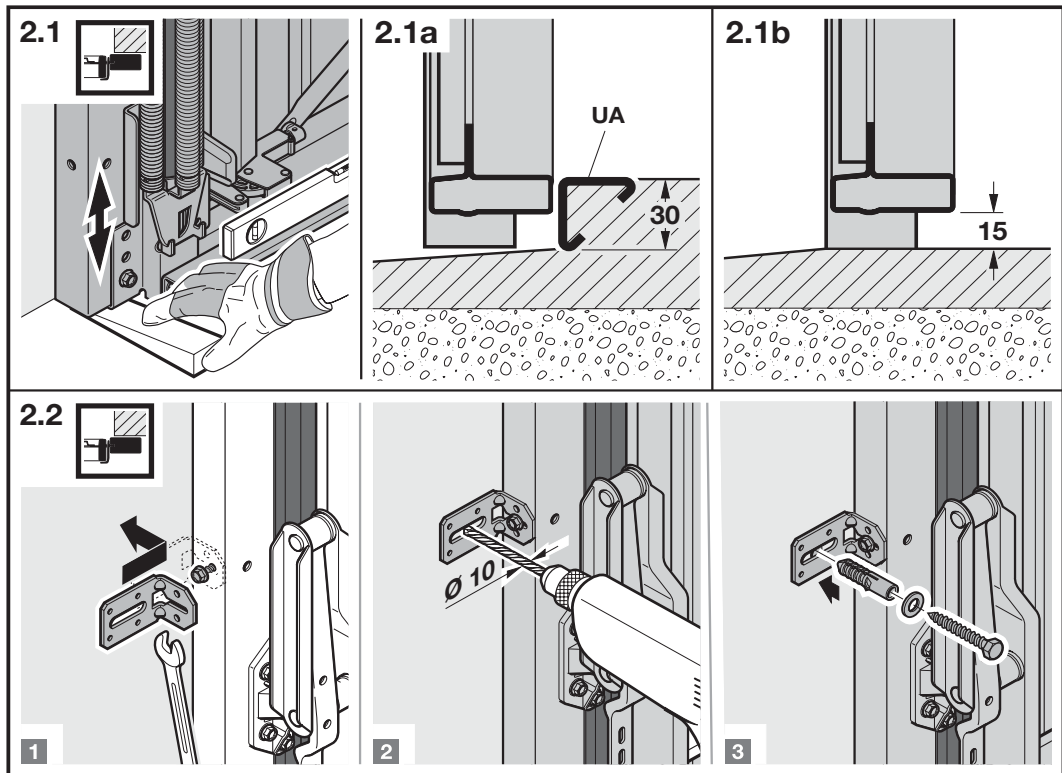


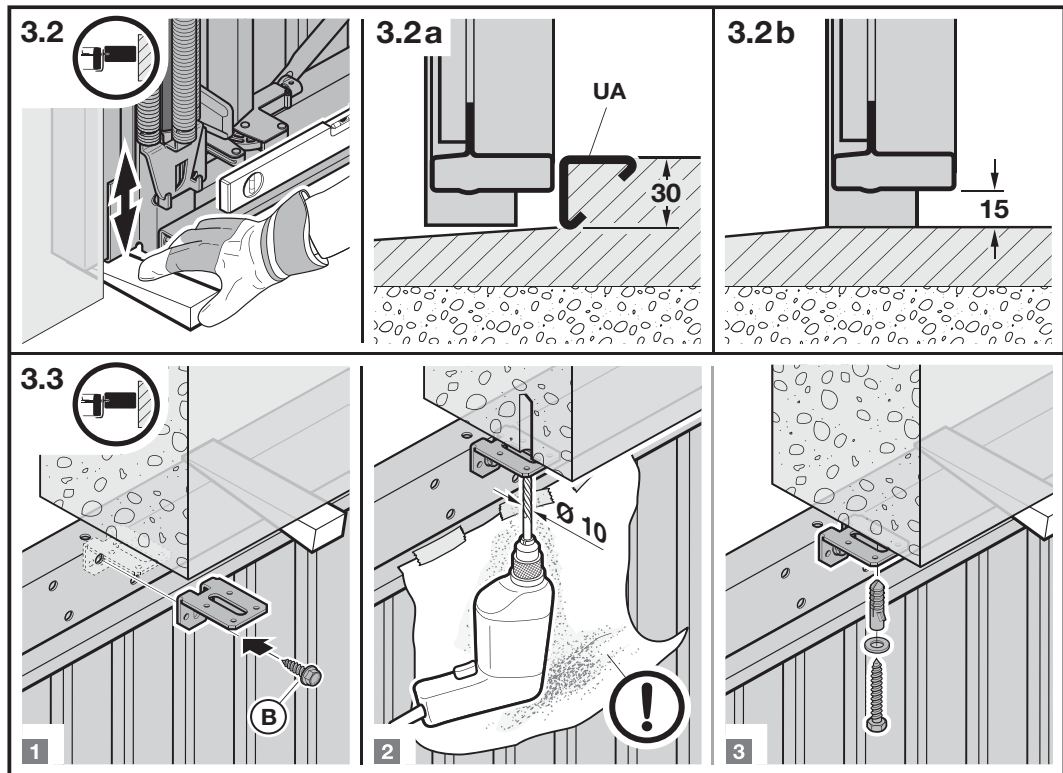


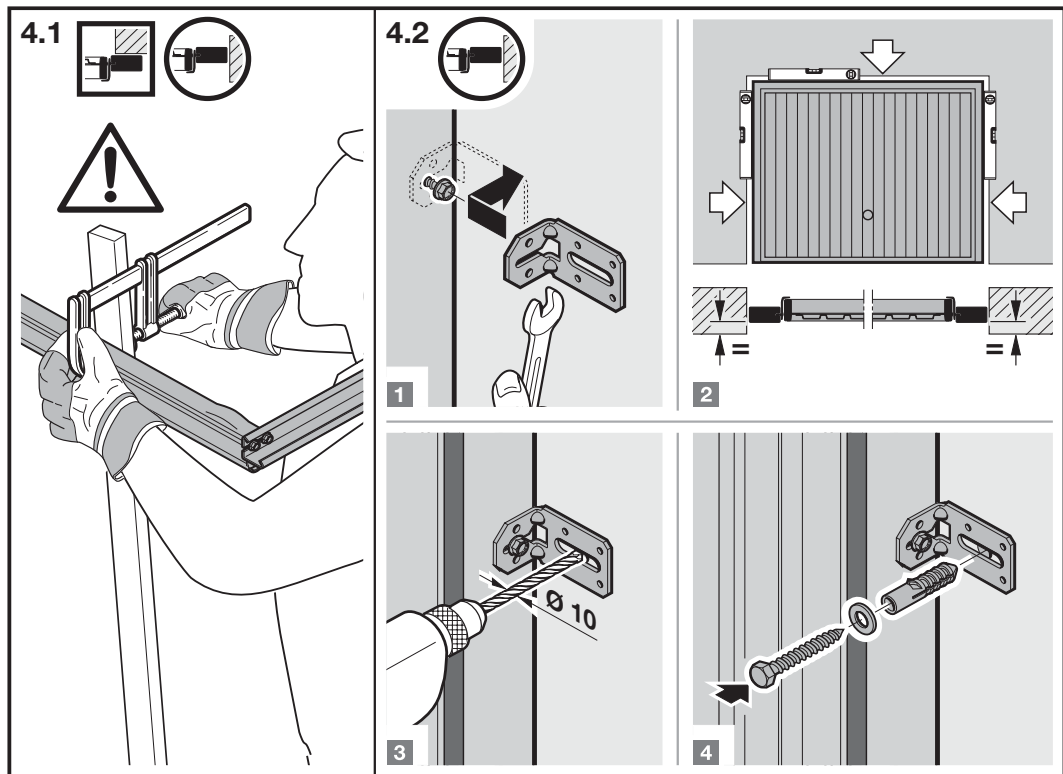




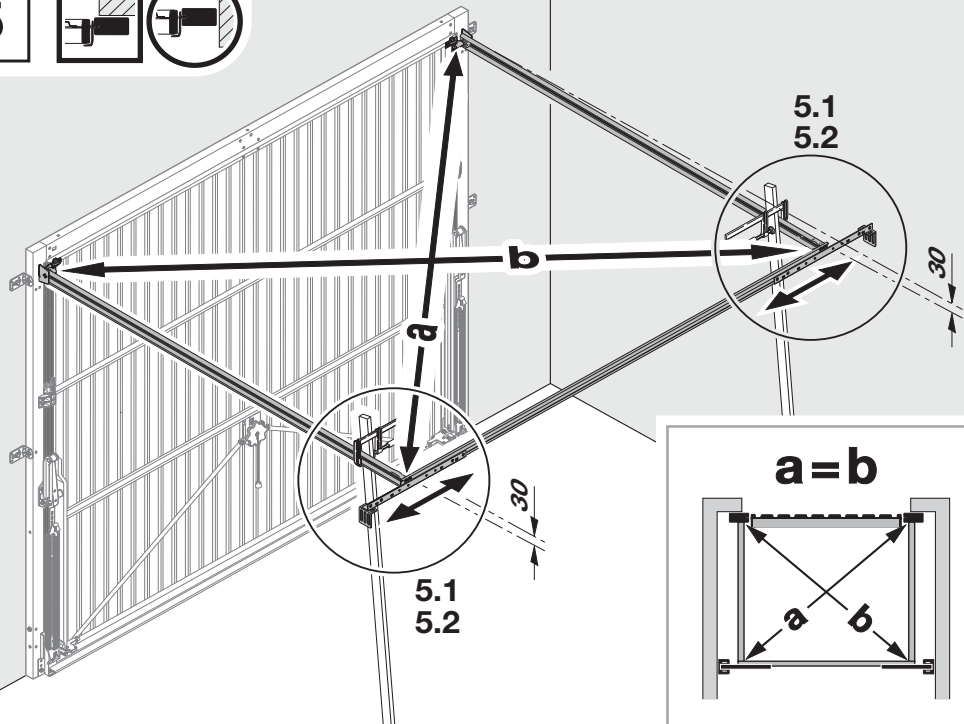


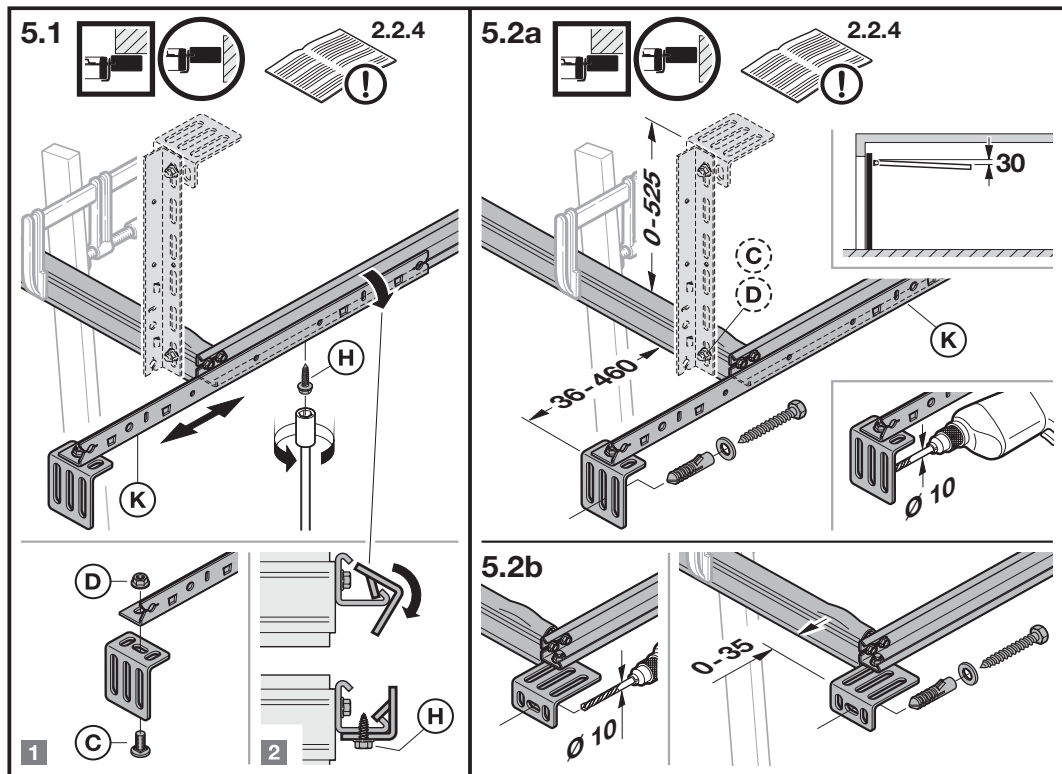




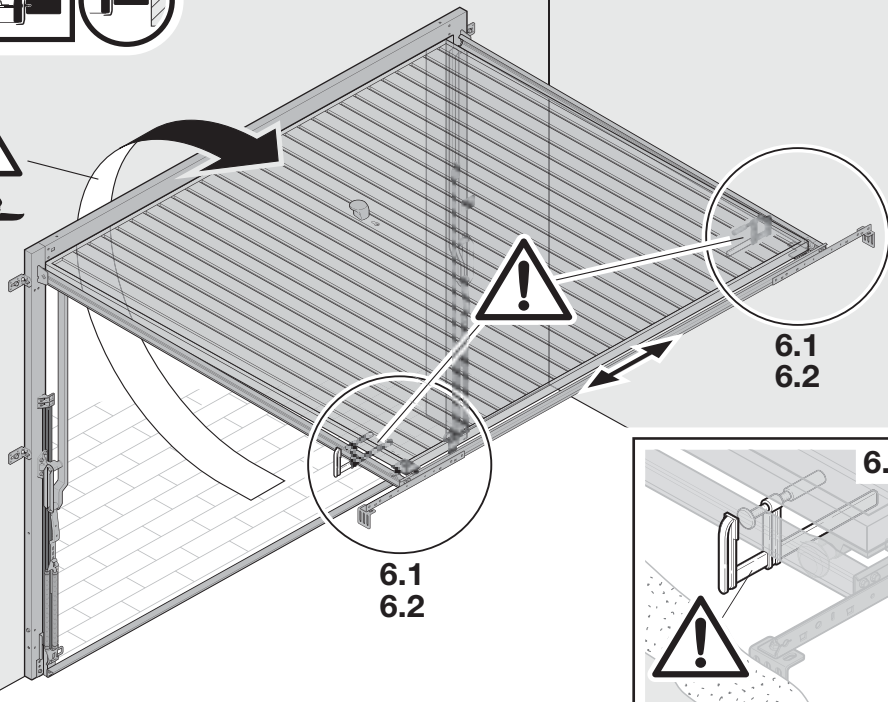
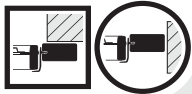


5





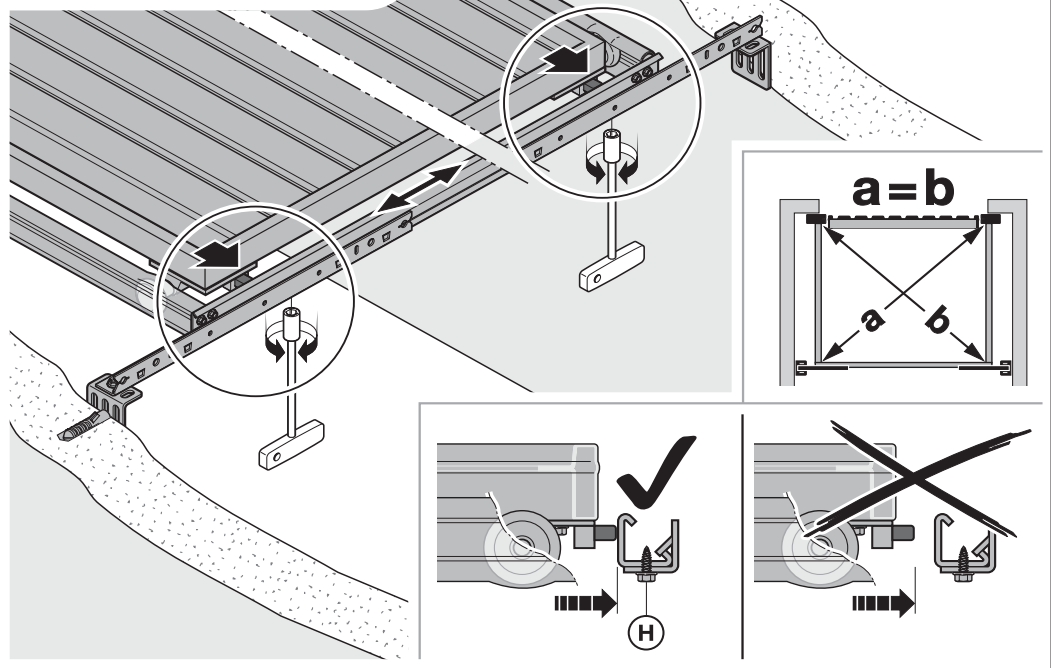
6

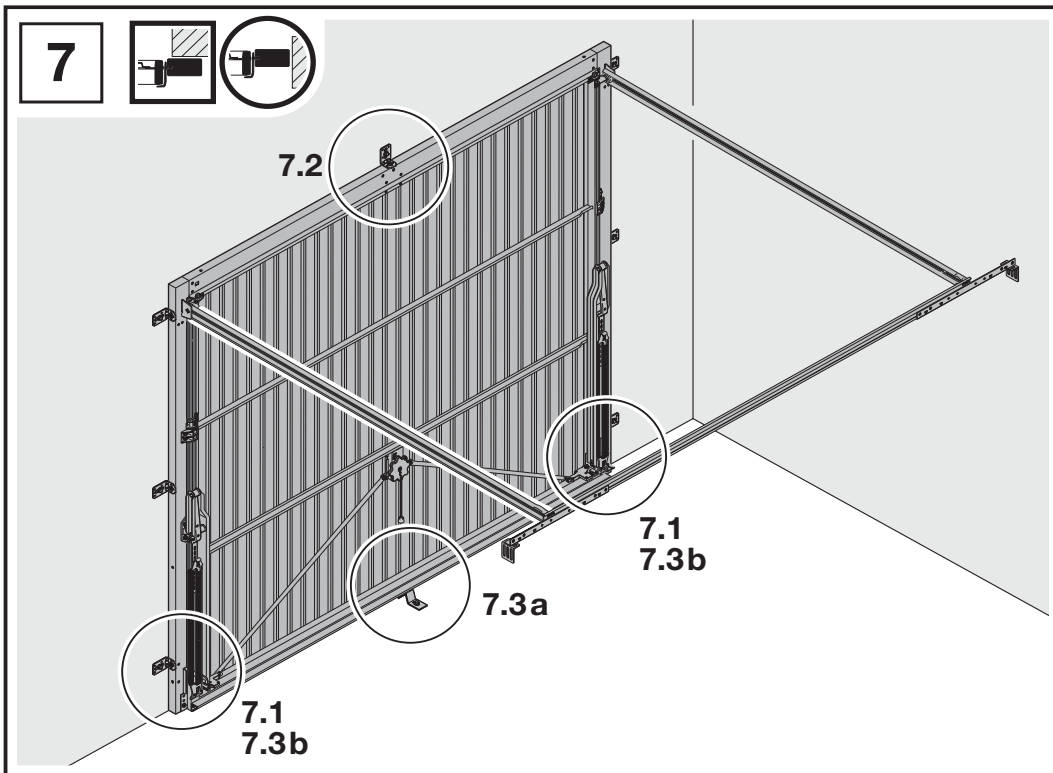


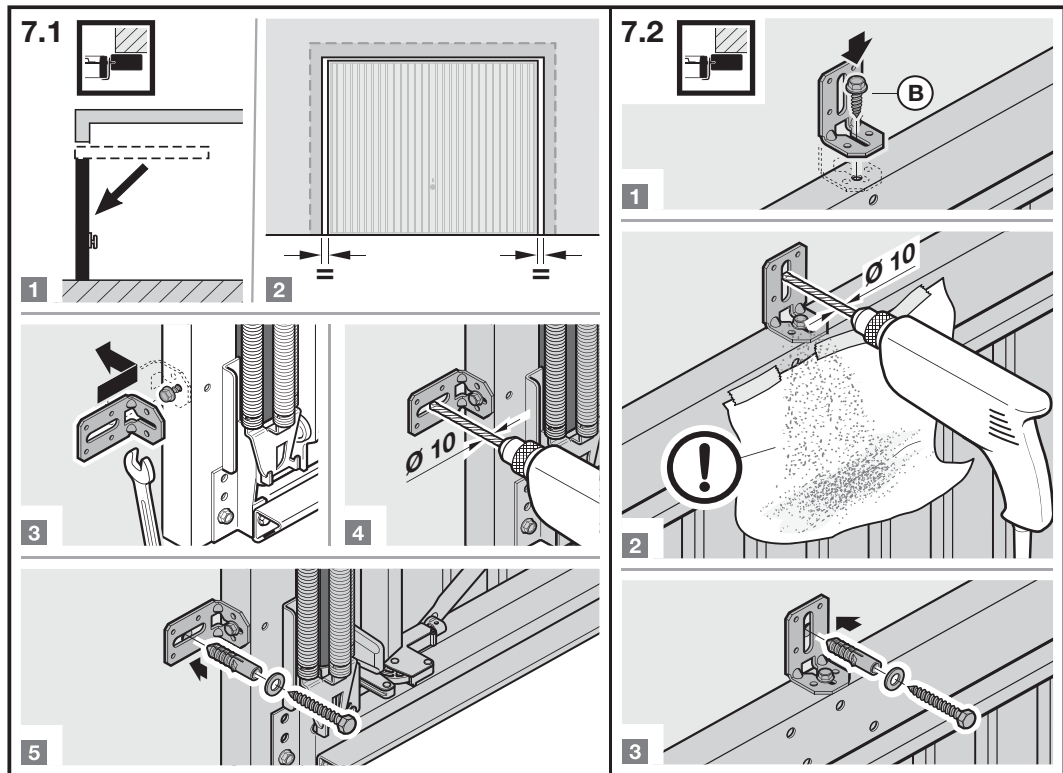
6.2

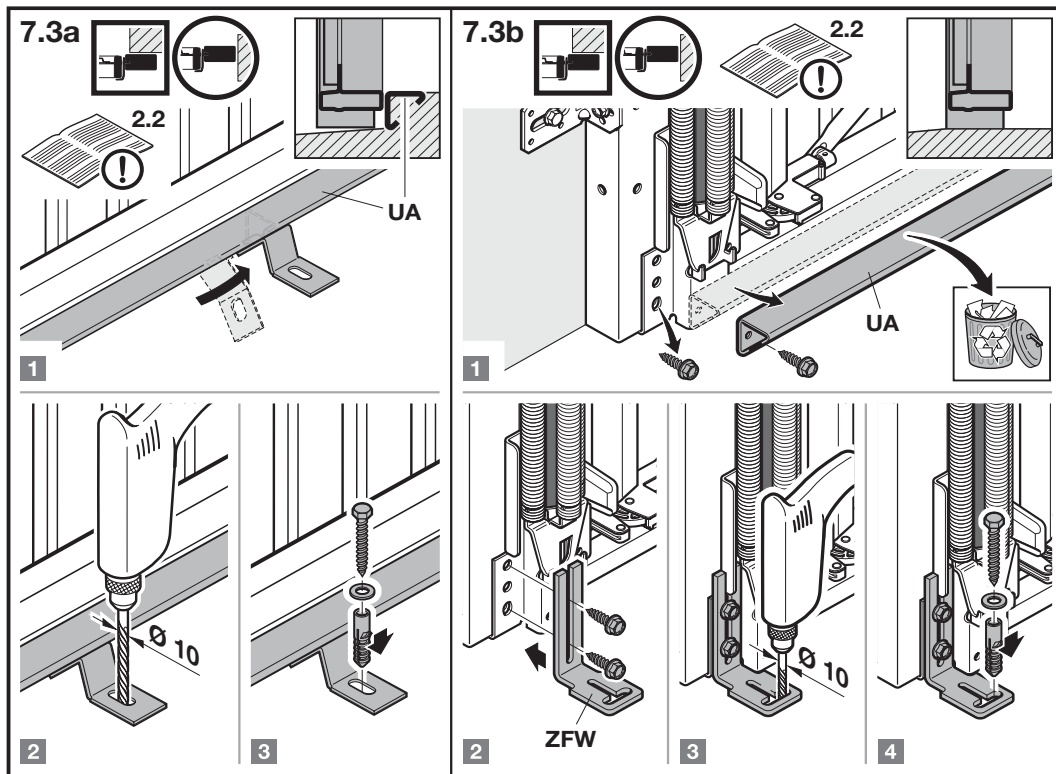


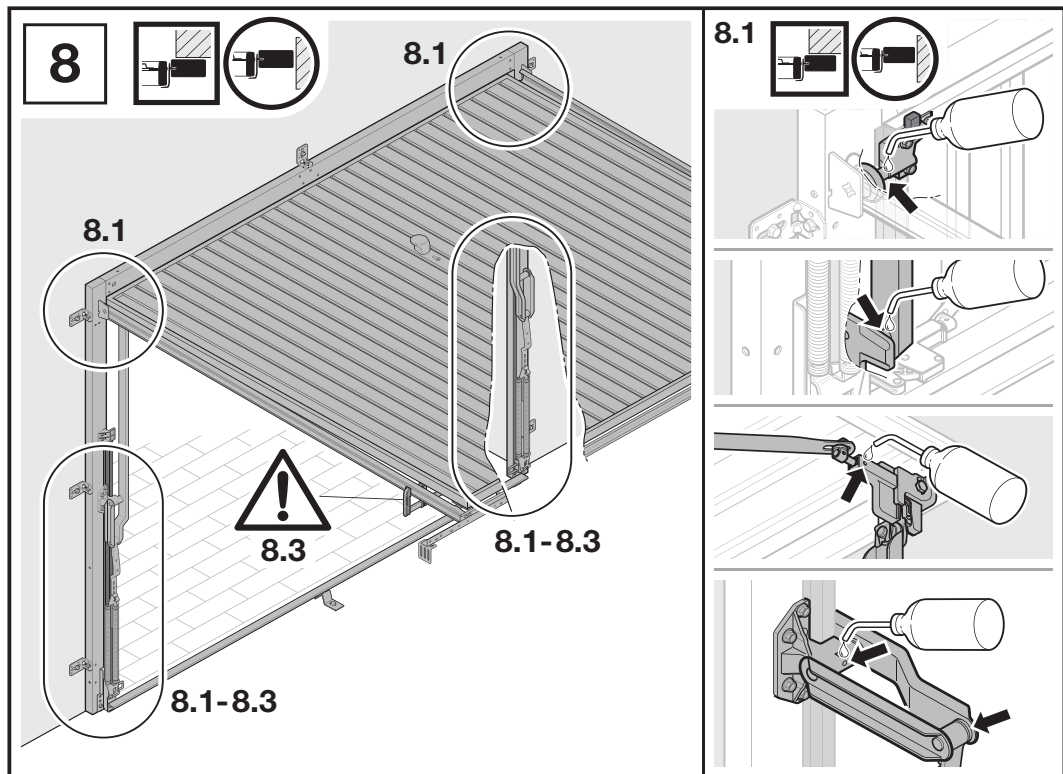
2.2.5



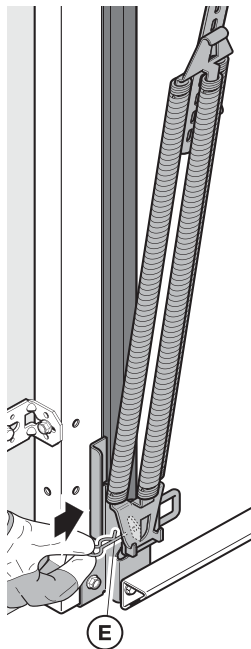




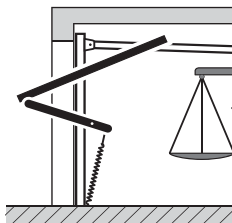
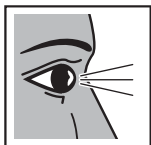




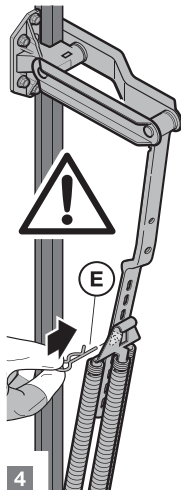
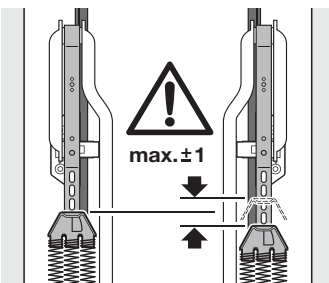
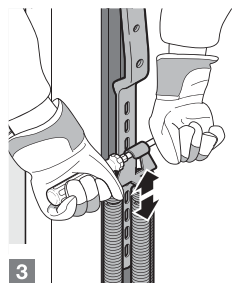
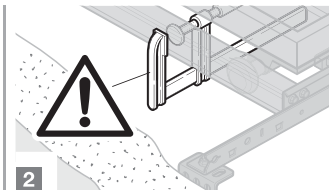
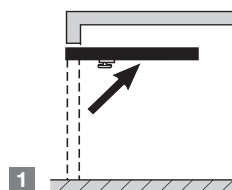
8.2



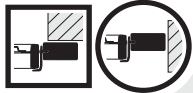
8.3



2.3.1



9



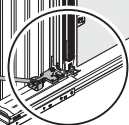
9.2



9.3



9.1



9.1



