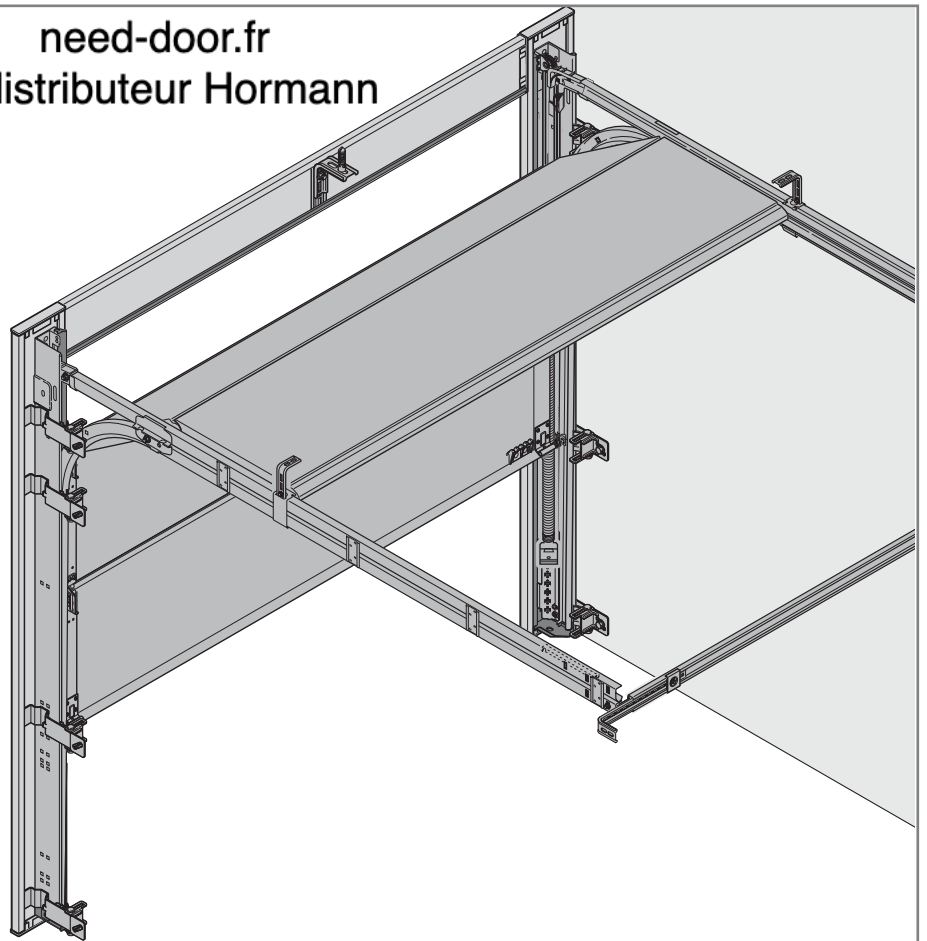
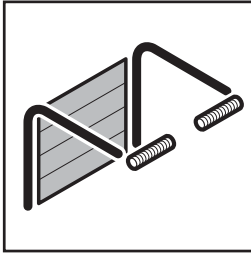
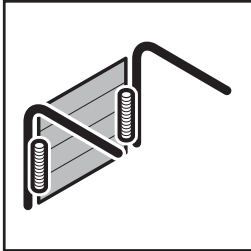


need-door.fr  
distributeur Hormann



DE

## Anleitung für Montage, Betrieb, Wartung und Demontage

Sectionaltore für Garage Baureihe 40

EN

## Instructions for Fitting, Operating, Maintenance and Dismantling

Series 40 Sectional Garage Doors

FR

## Notice de montage, d'utilisation, d'entretien et de démontage

Porte sectionnelle de garage série 40

ES

## Instrucciones para el montaje, funcionamiento, mantenimiento y desmontaje

Puertas seccionales de garaje de la serie 40

RU

## Руководство по монтажу, эксплуатации, техобслуживанию и демонтажу

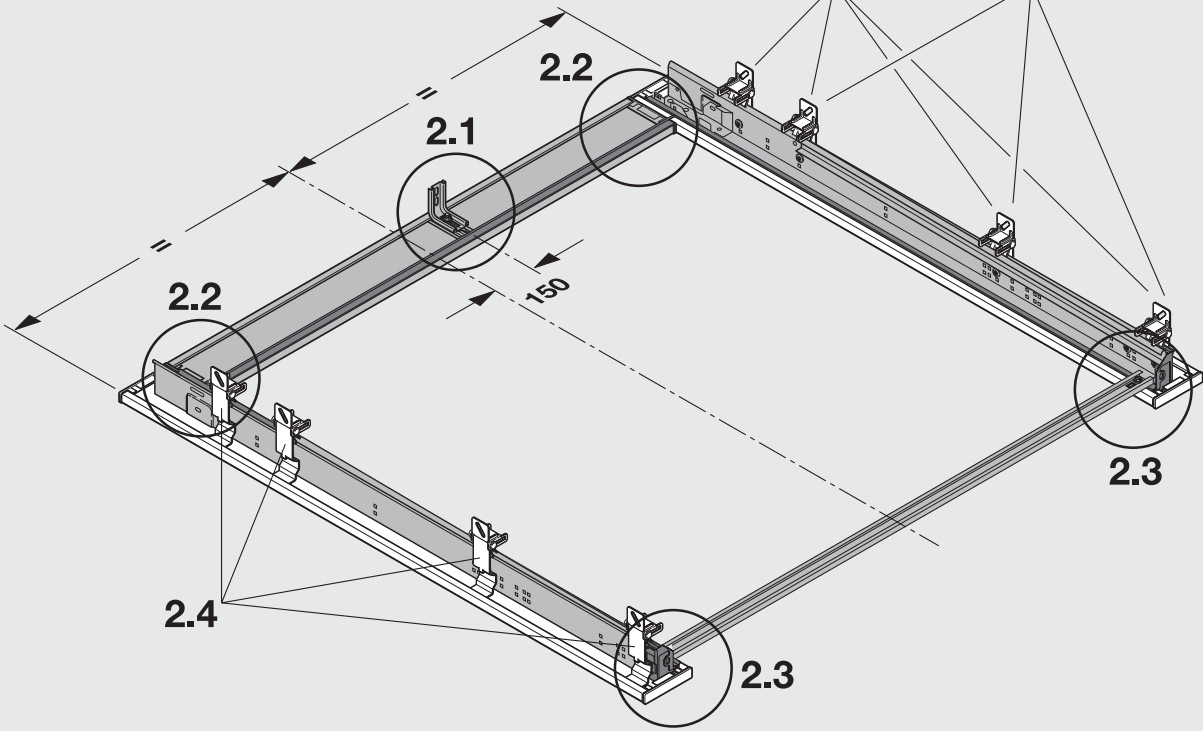
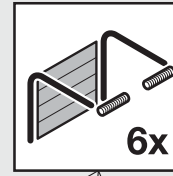
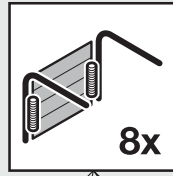
Секционные ворота для гаража строительной серии 40

+

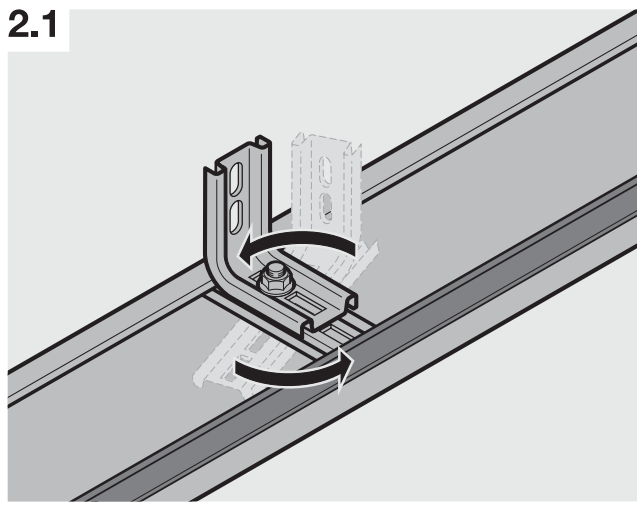
NL	PL	SL	FI	TR	LV	EL
IT	HU	NO	DA	LT	HR	RO
PT	CS	SV	SK	ET	SR	BG

2

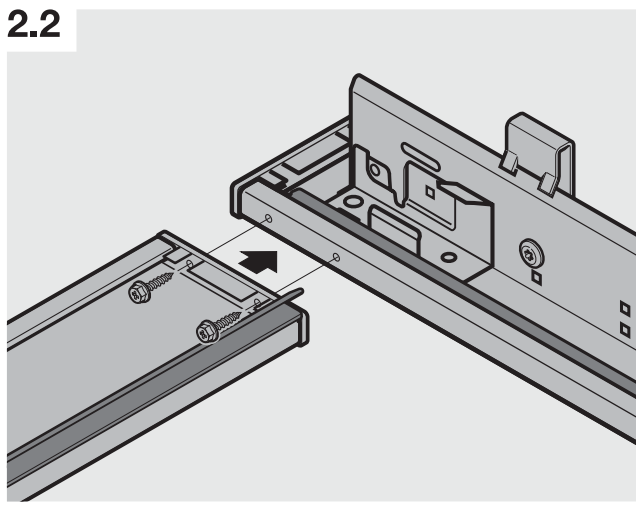
2.4



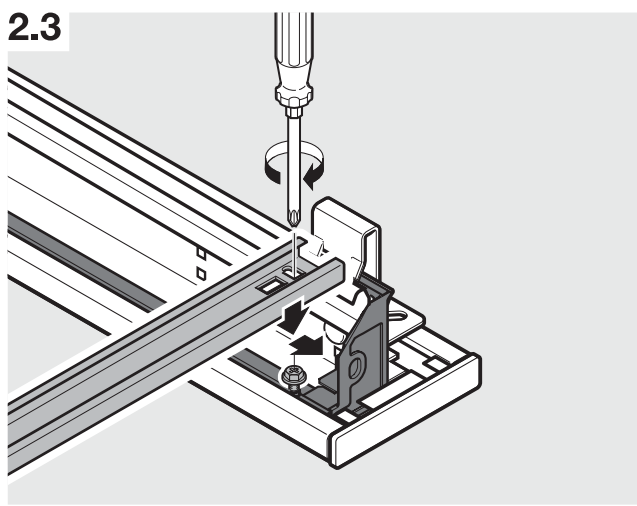
2.1



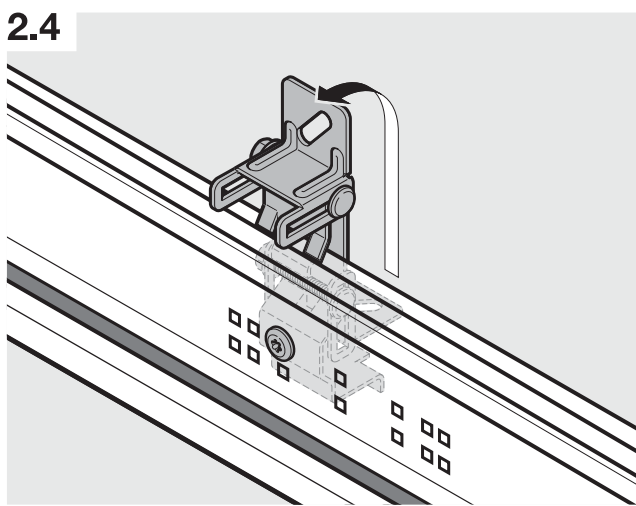
2.2



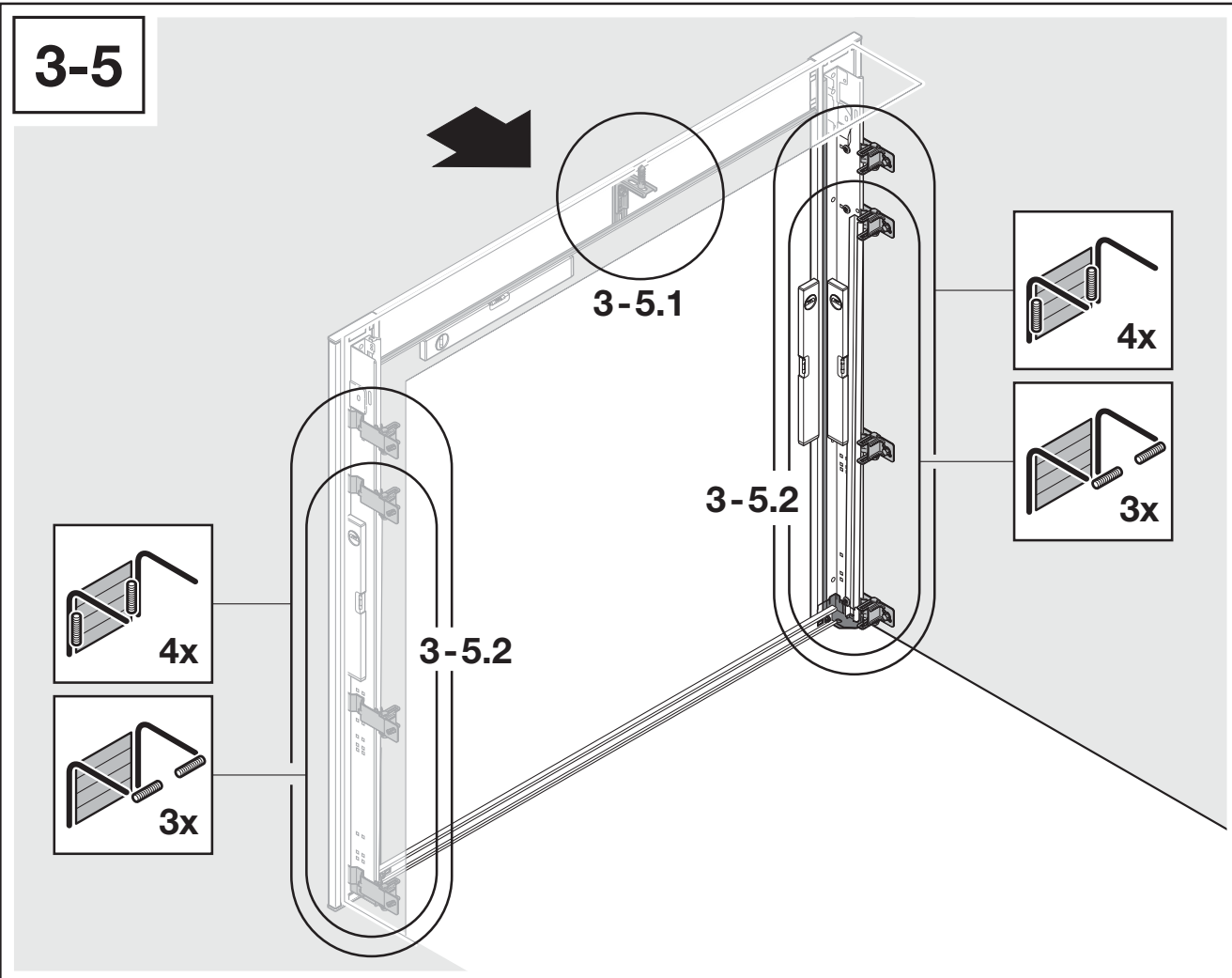
2.3



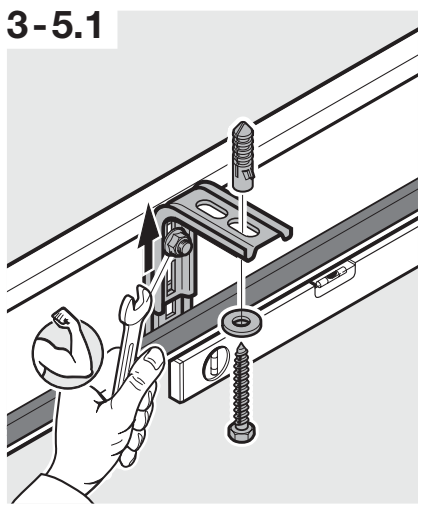
2.4



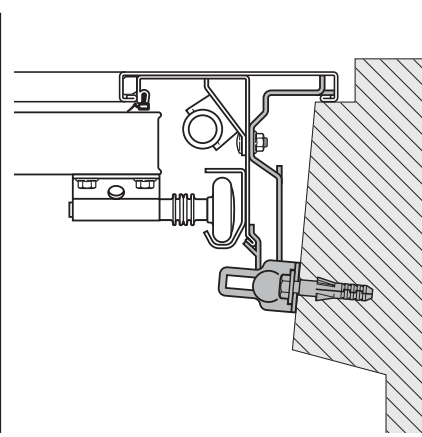
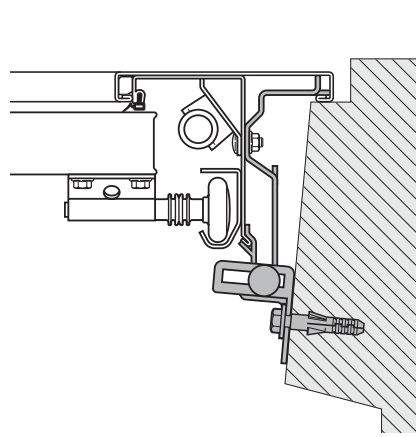
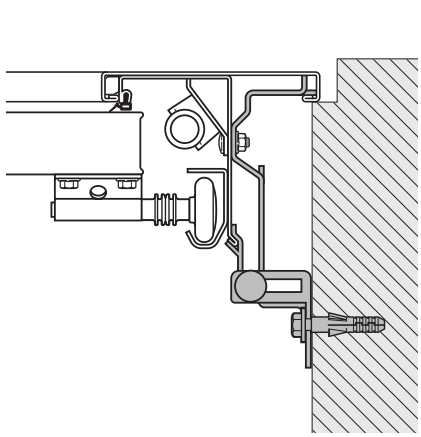
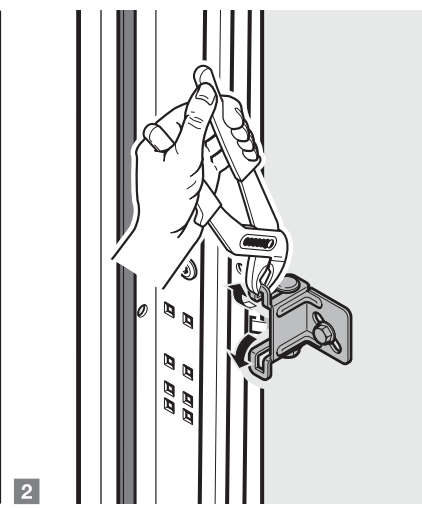
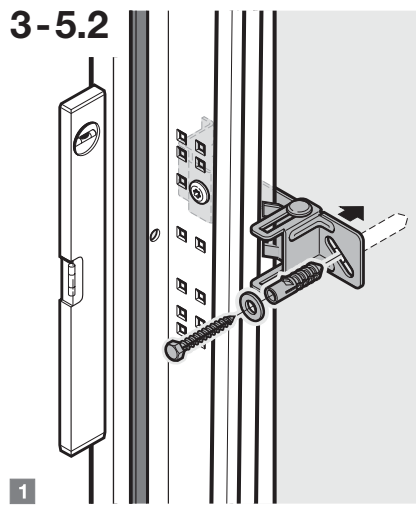
# 3-5



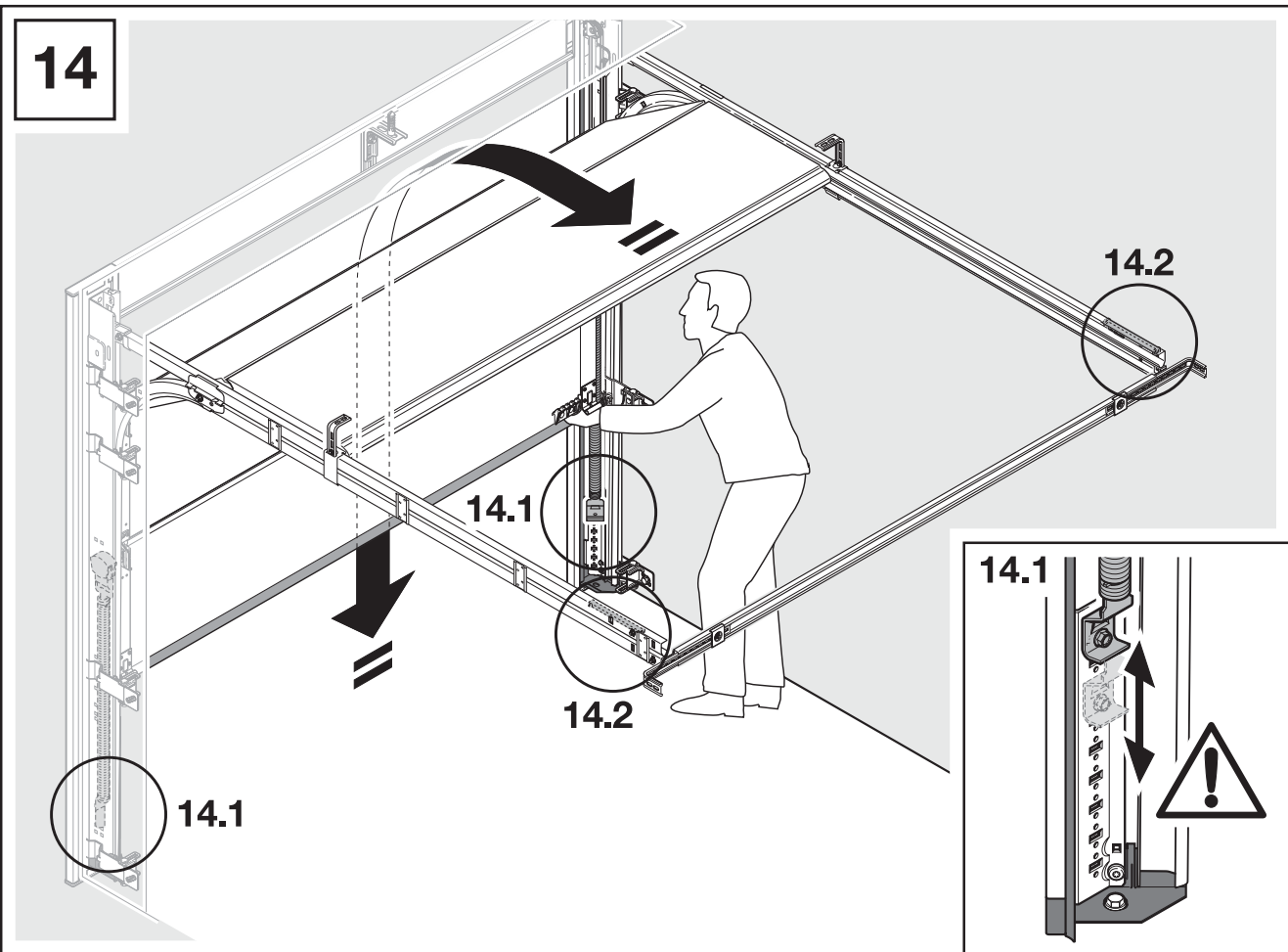
## 3-5.1



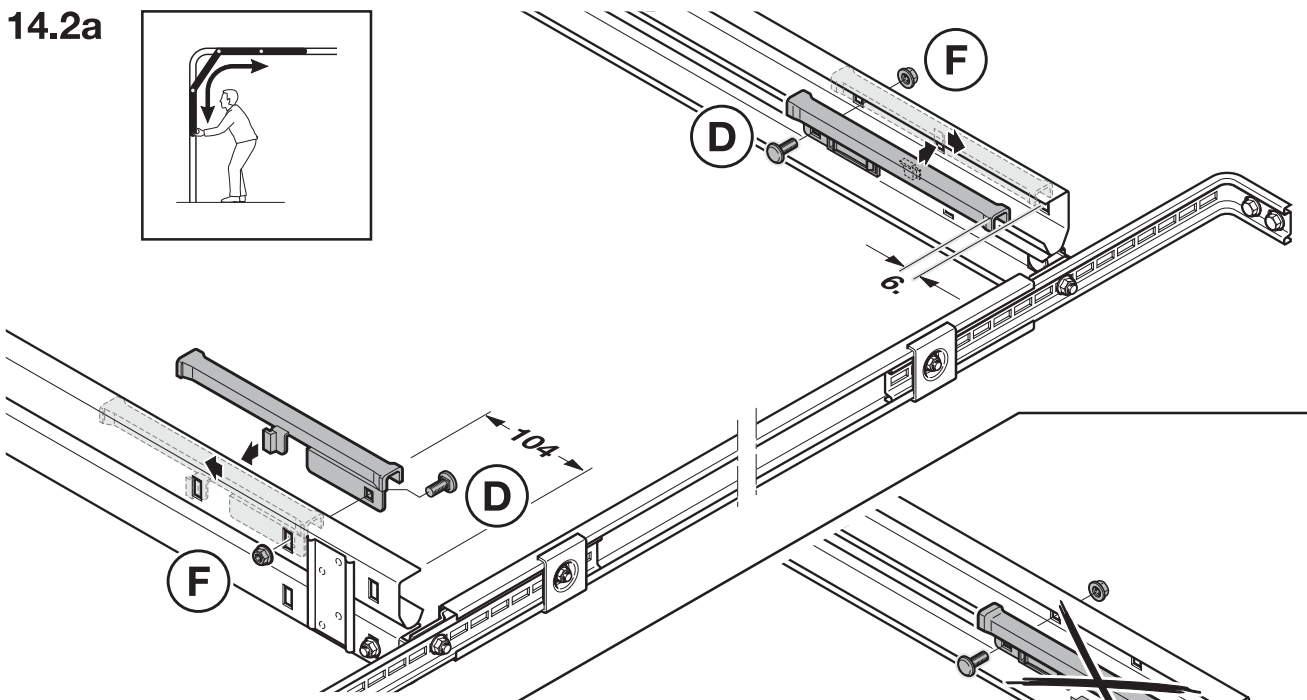
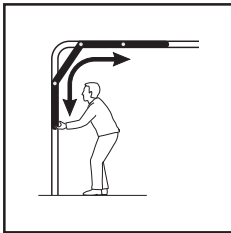
## 3-5.2



14



14.2a



14.2b

