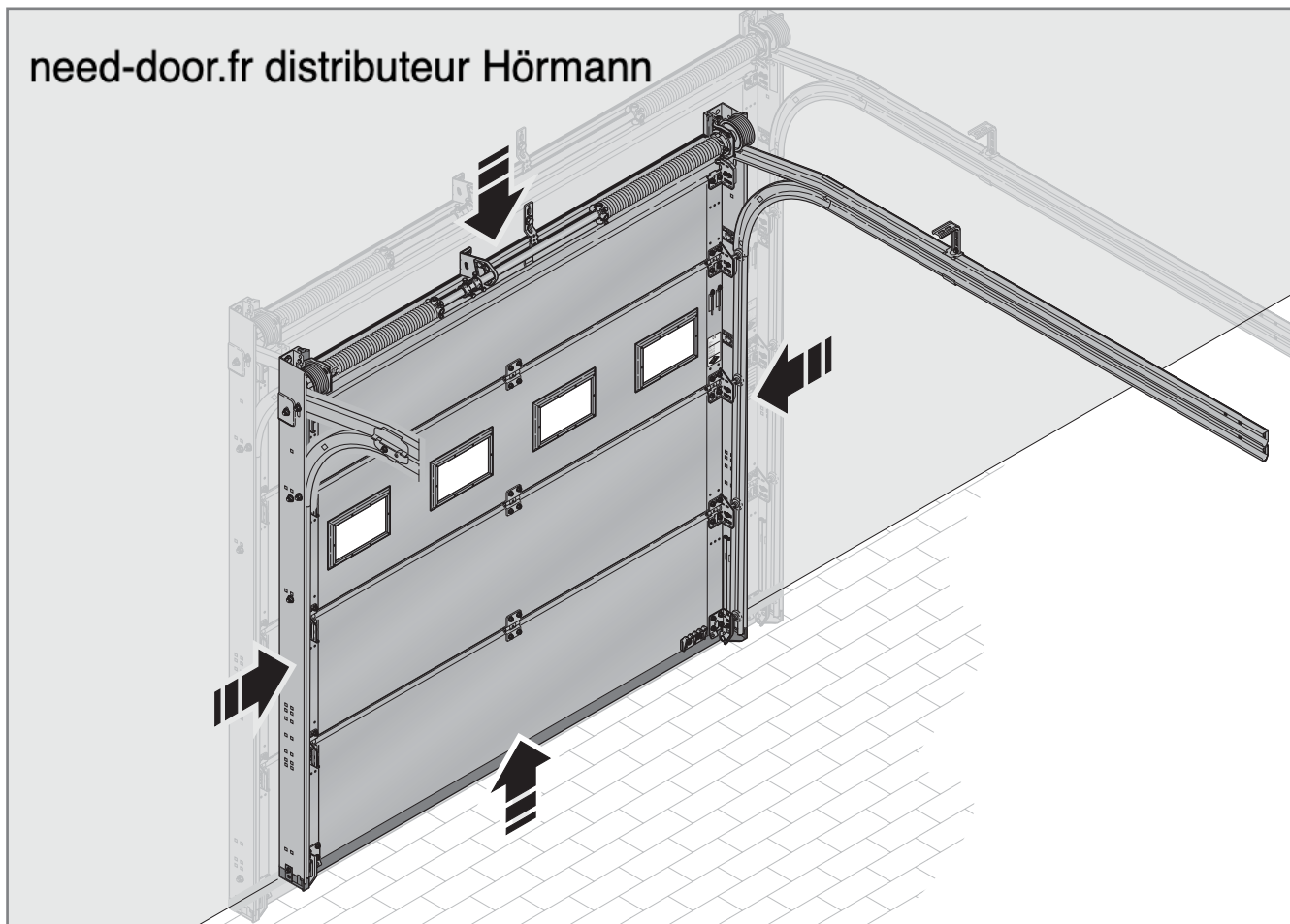


need-door.fr distributeur Hörmann



DE

Anleitung für Torgrößenänderung und Fenstereinbau

Sectionaltore für Garagen Baureihe 40

EN

Instructions for Door Size Modifications and Window Fitting

Series 40 sectional garage doors

FR

Mode d'emploi pour l'adaptation des dimensions de la porte et la pose du vitrage

Portes sectionnelles de garage, série 40

ES

Instrucciones para la modificación del tamaño de la puerta y para el montaje del acristalamiento

Puertas seccionales para garajes de la serie 40

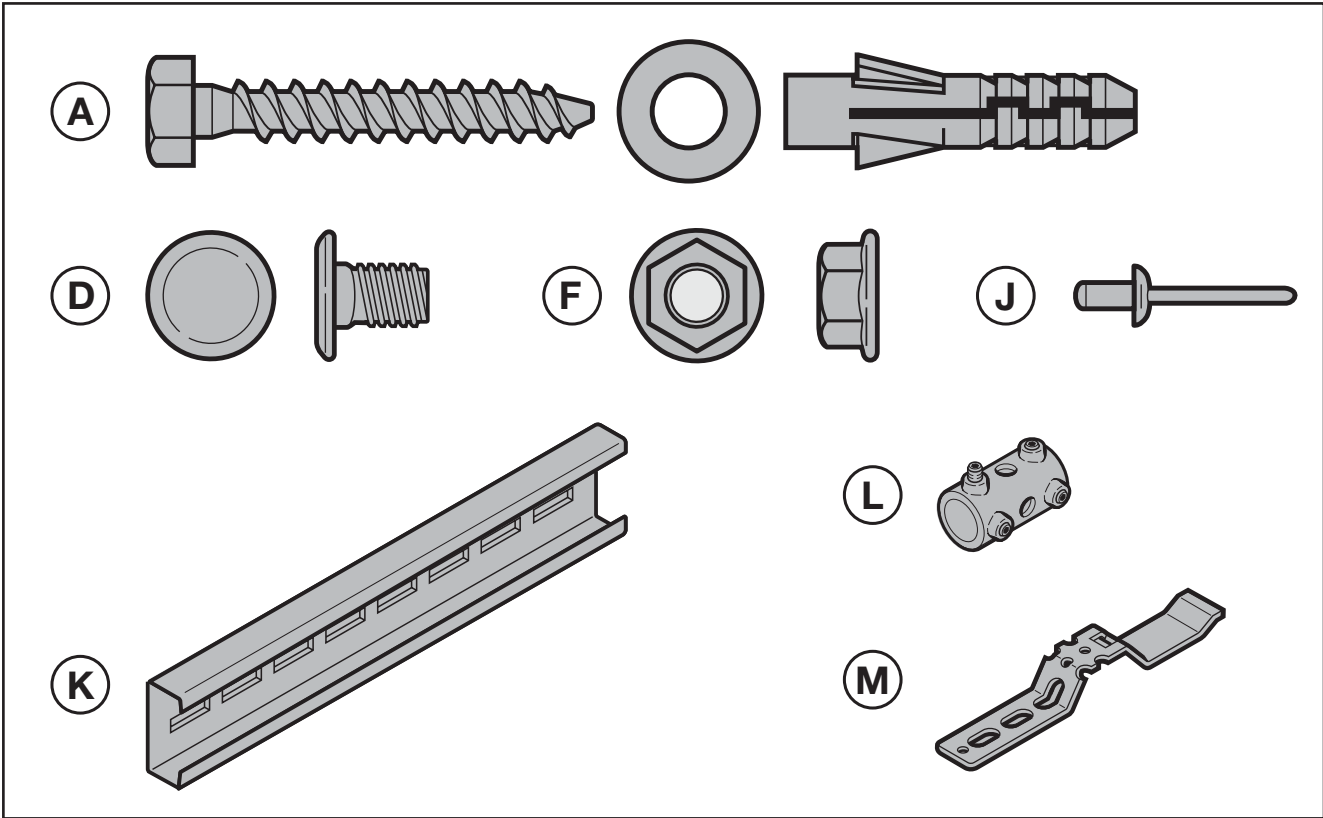
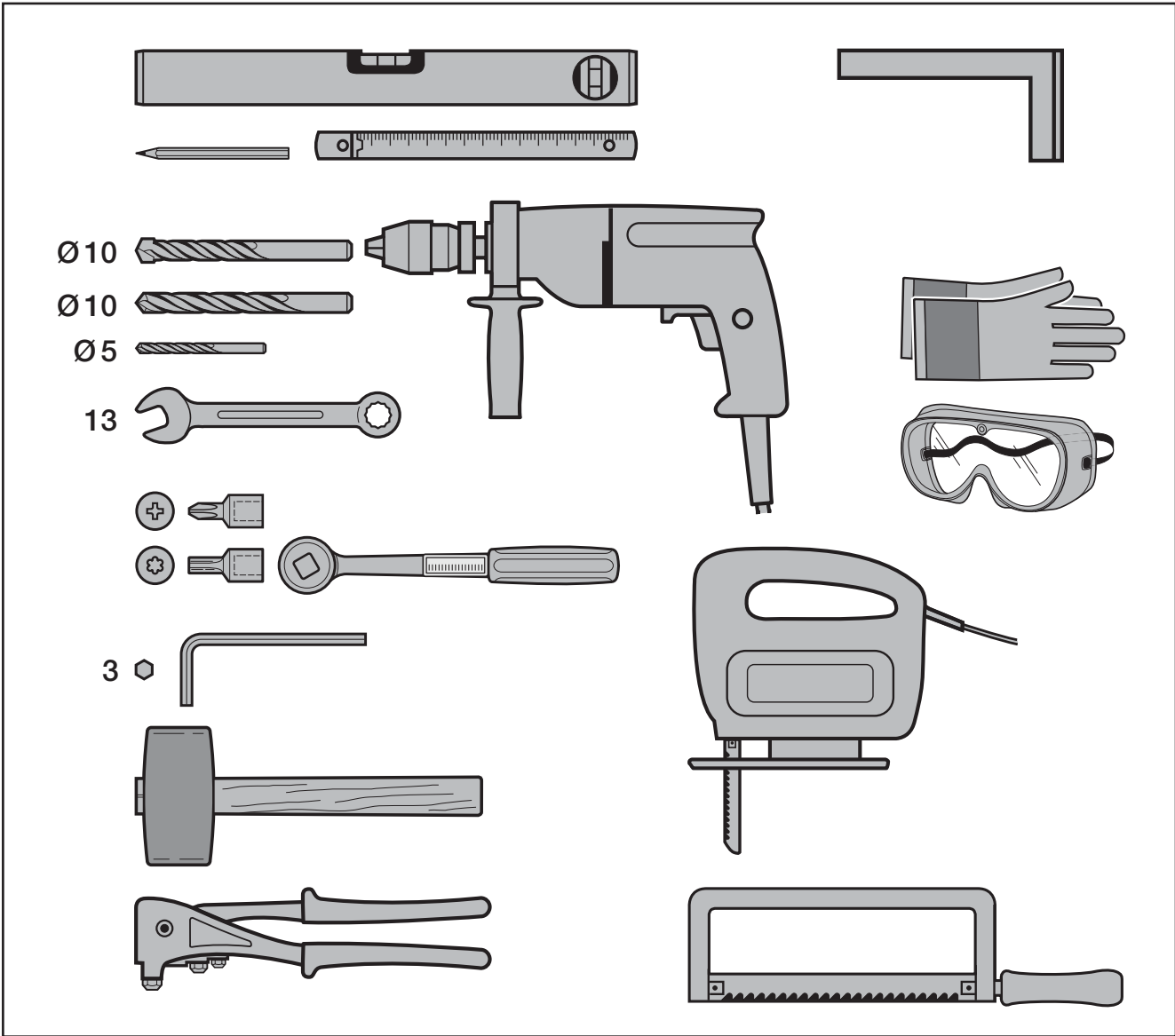
RU

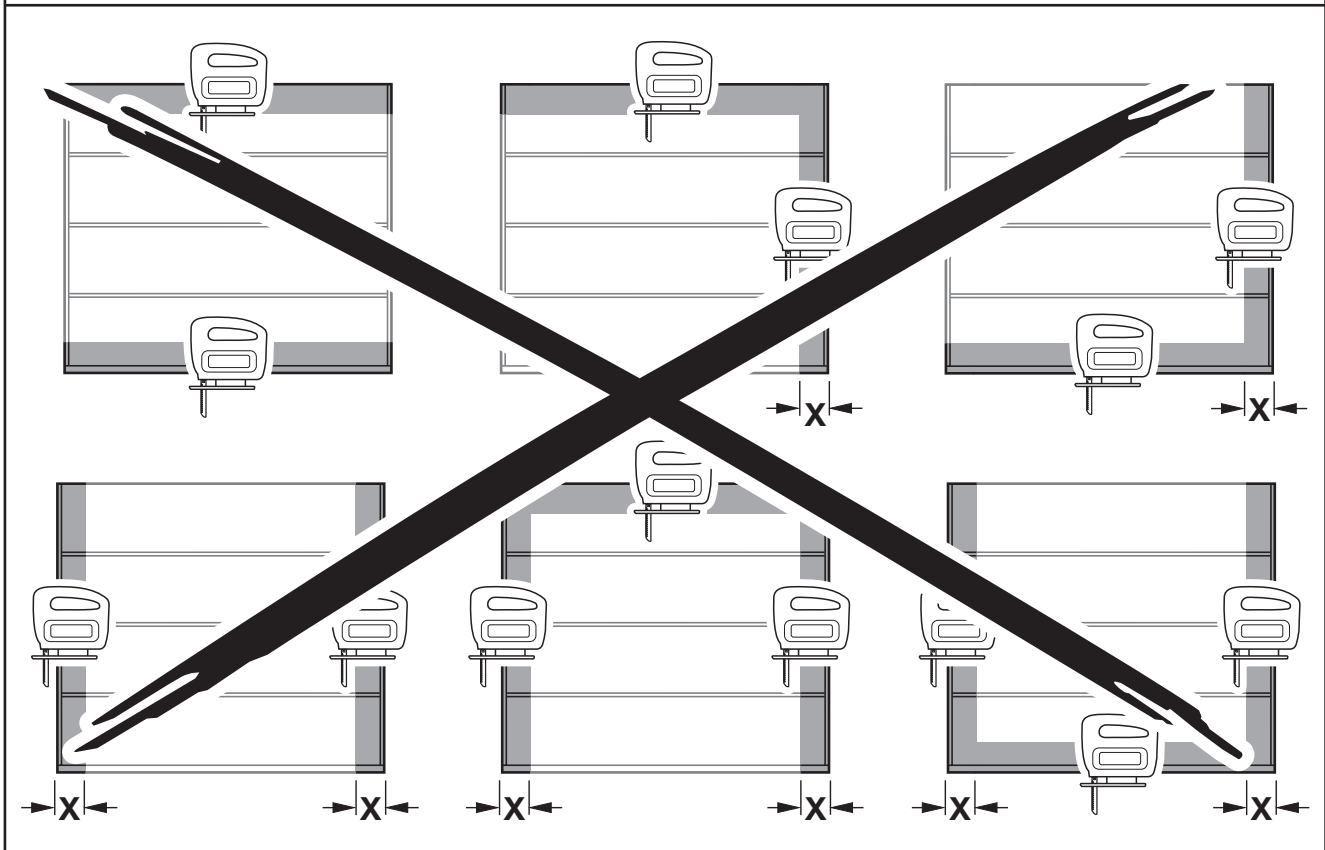
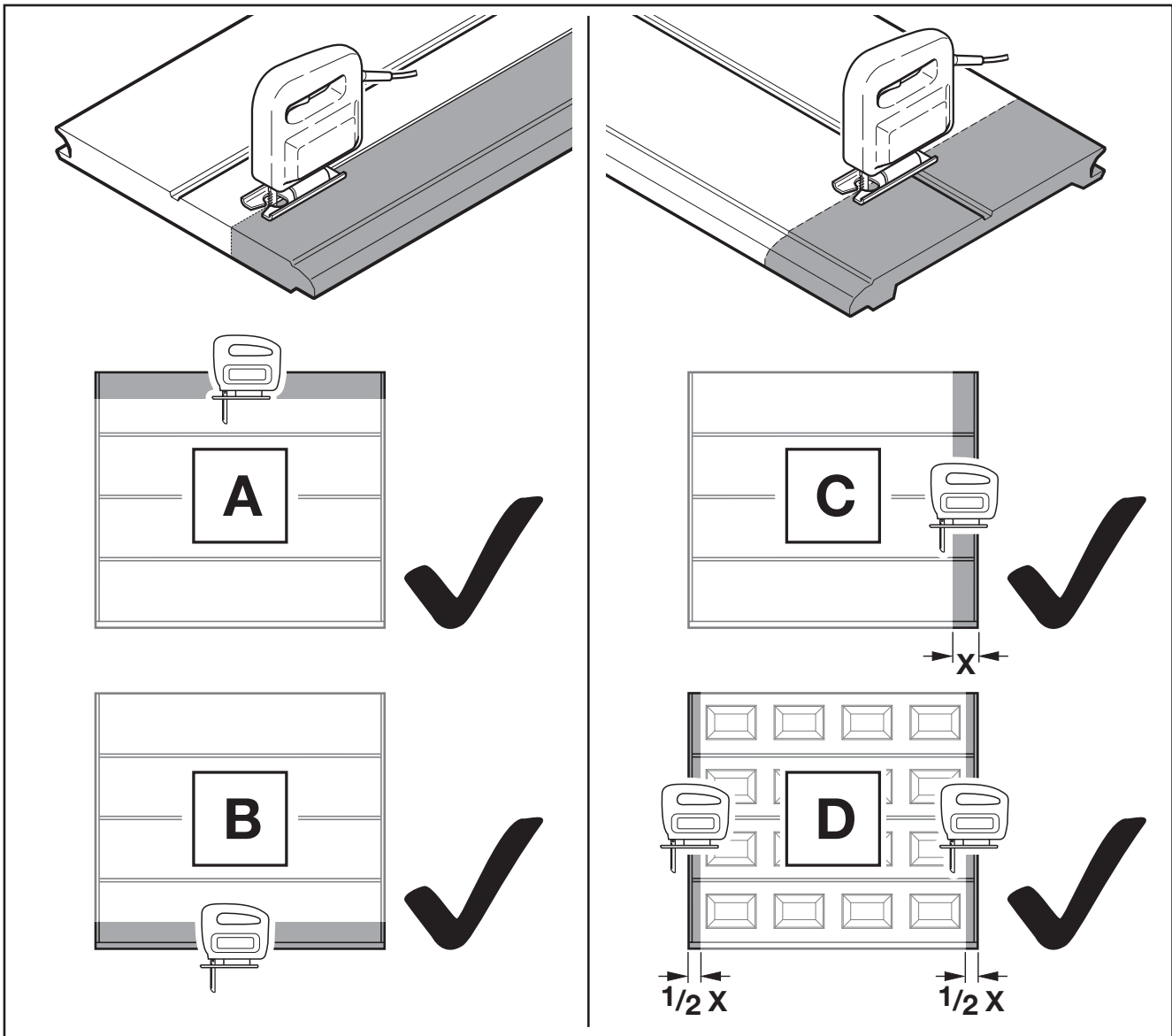
Инструкция по изменению размера ворот и монтажу окон

Секционные ворота для гаражей, строительная серия 40

+

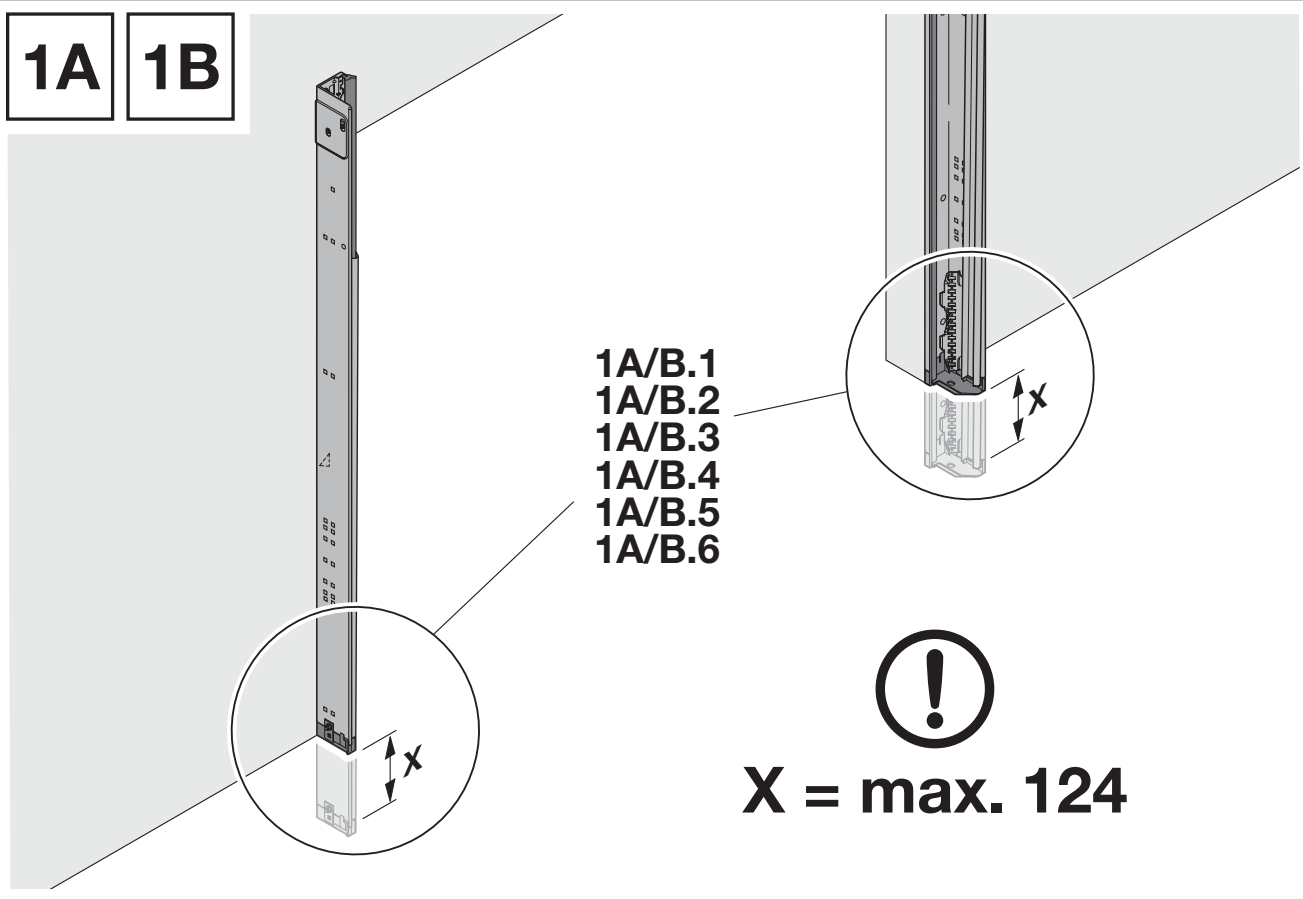
NL	PL	SL	FI	TR	LV	EL
IT	HU	NO	DA	LT	HR	RO
PT	CS	SV	SK	ET	SR	BG



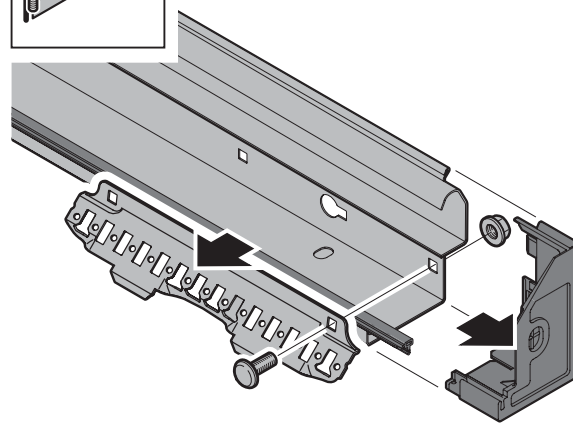
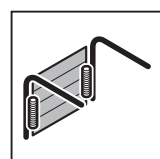
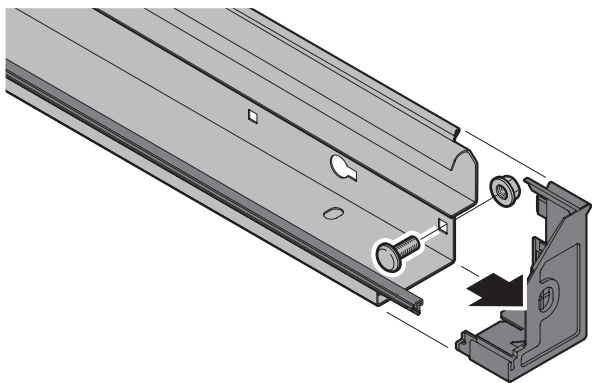
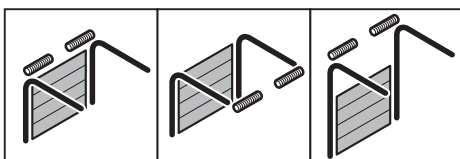


1A

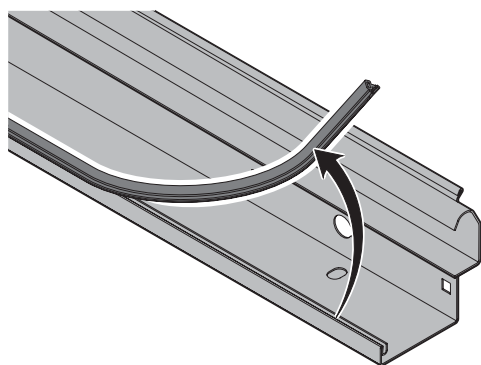
1B



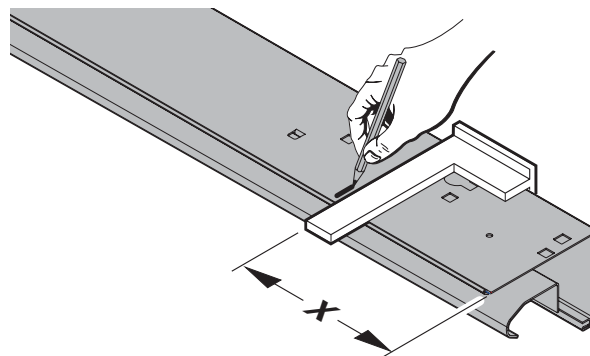
1A/B.1



1A/B.2



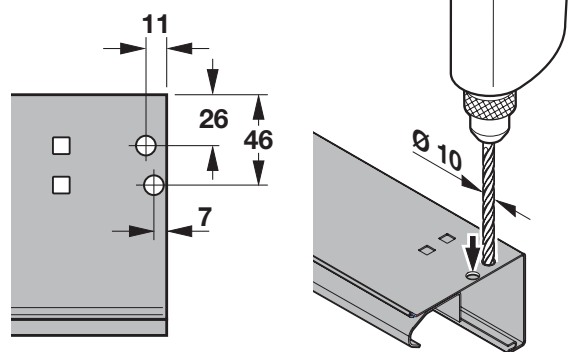
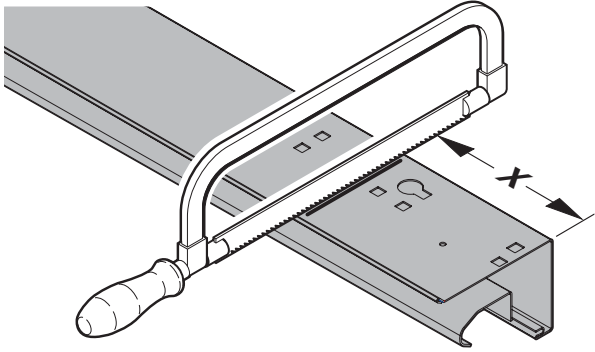
1



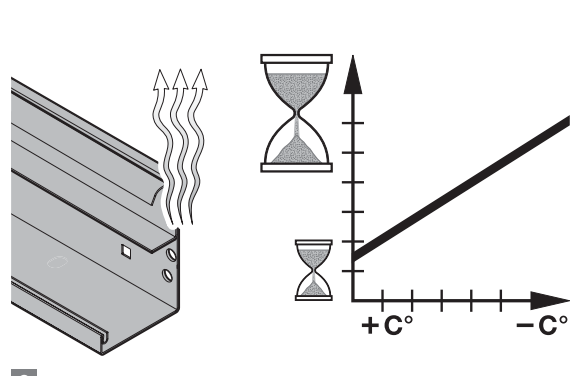
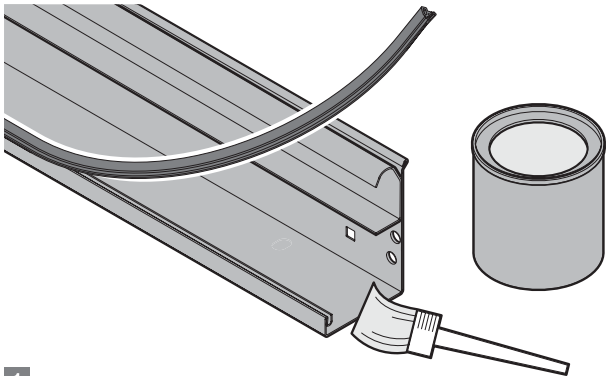
! **X = max. 124**

2

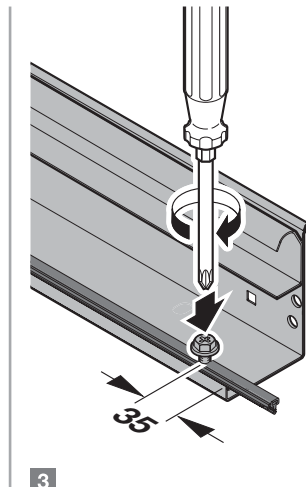
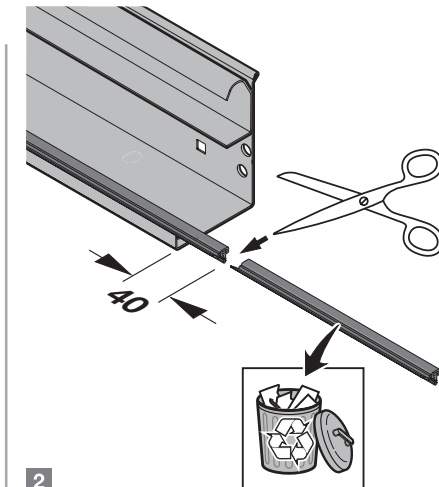
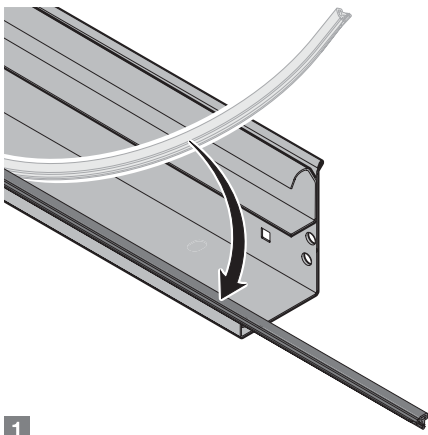
1A/B.3



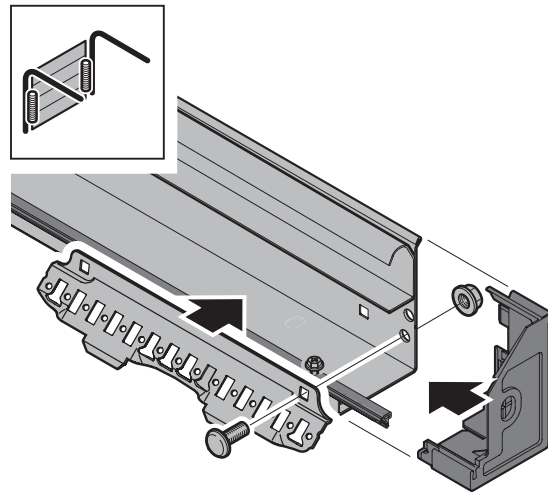
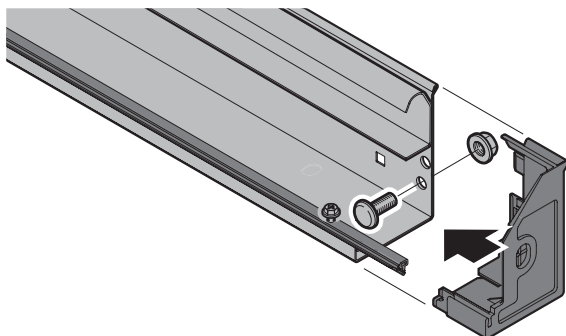
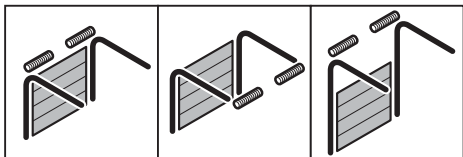
1A/B.4



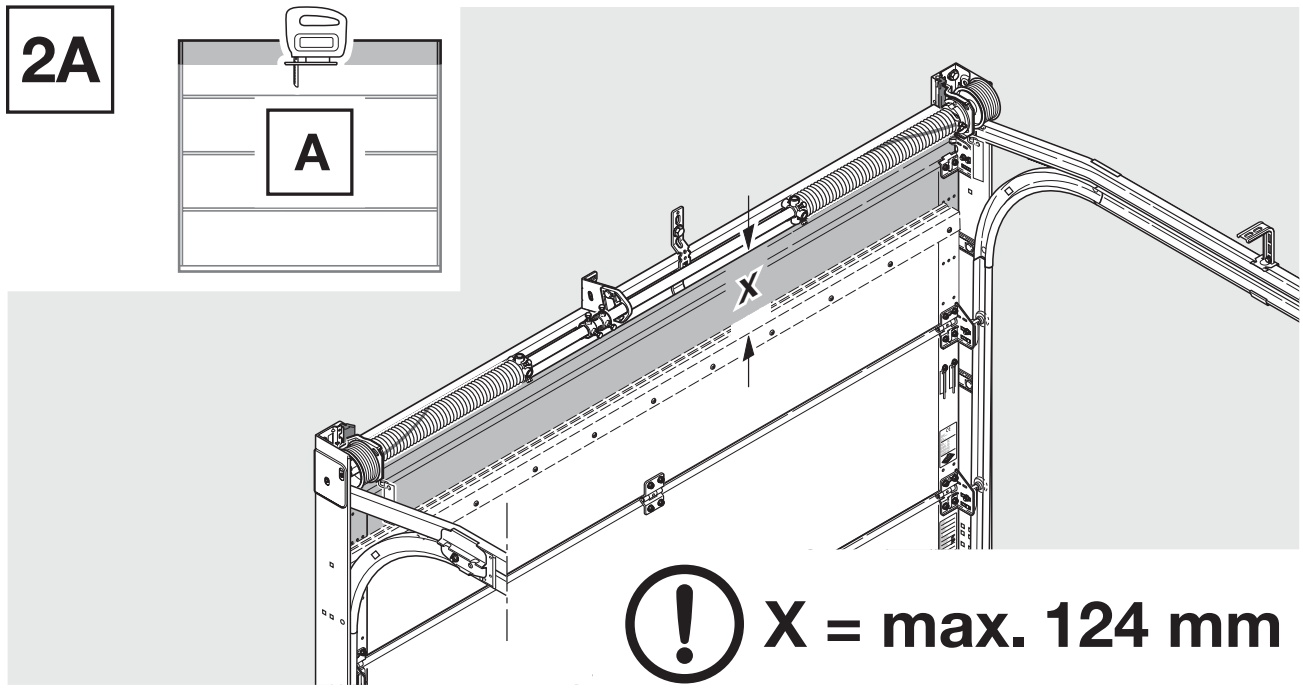
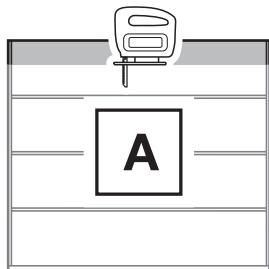
1A/B.5



1A/B.6

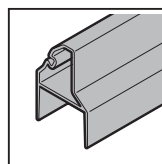
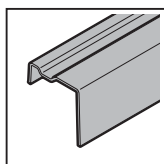


2A

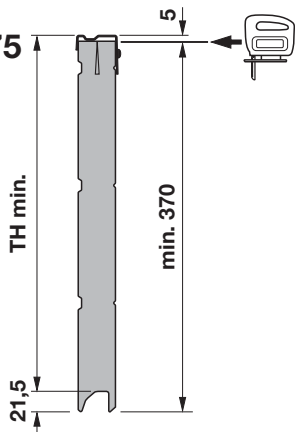


! X = max. 124 mm

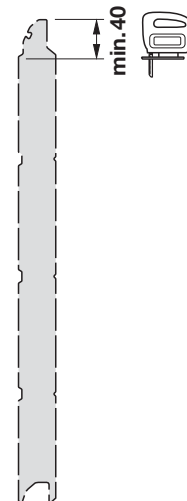
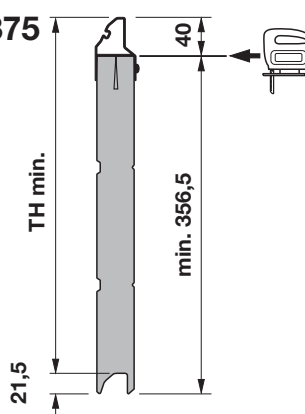
LPU



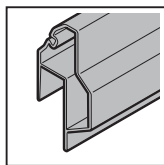
TH min. = 375



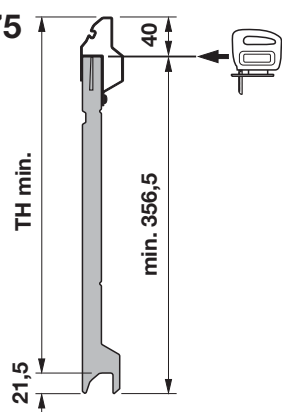
TH min. = 375



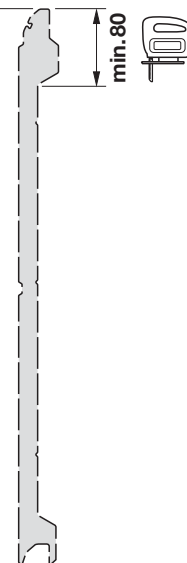
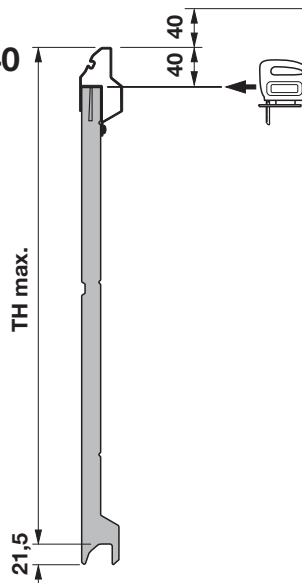
EPU



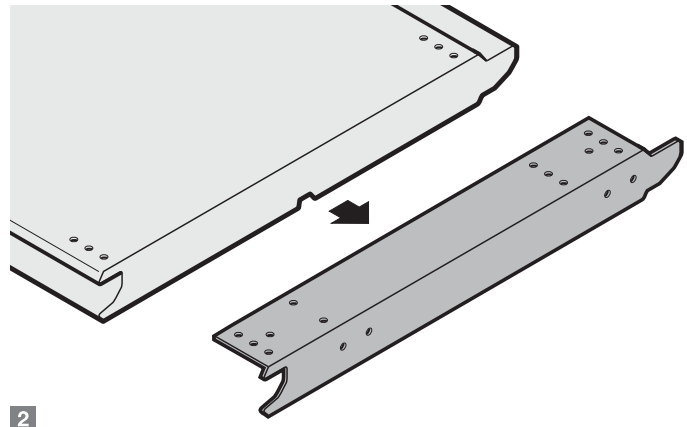
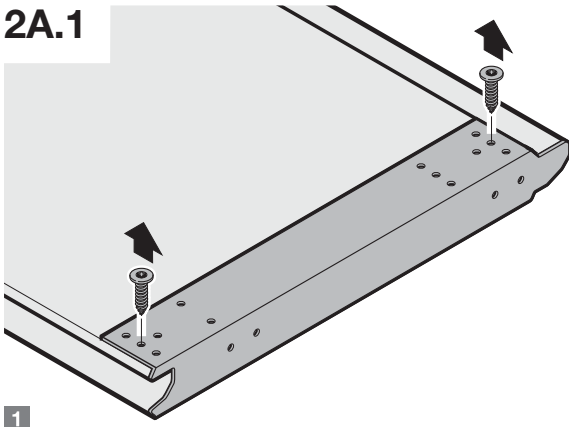
TH min. = 375



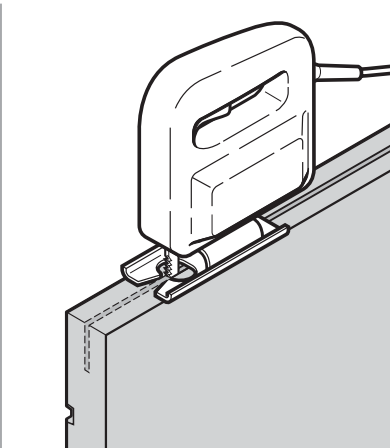
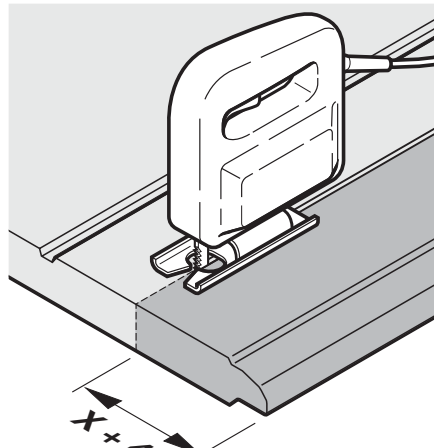
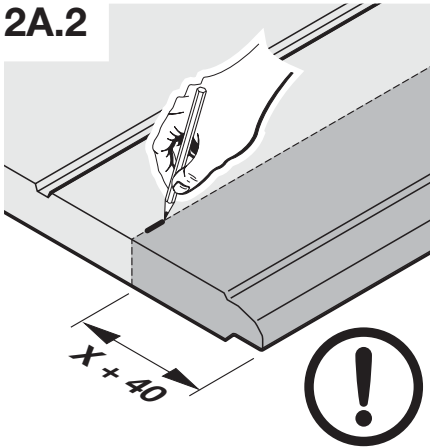
TH max. = TH - 40



2A.1

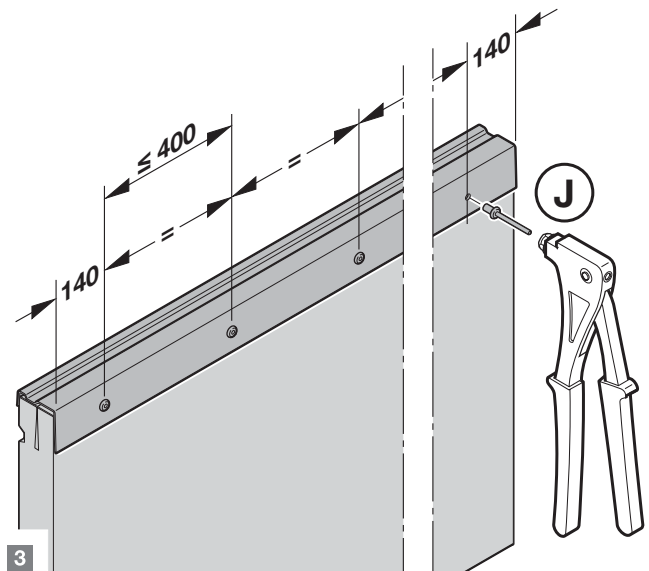
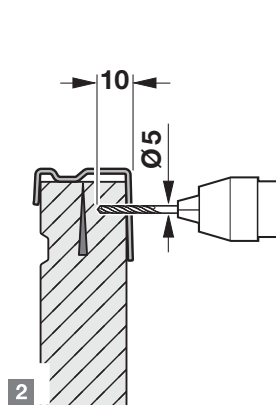
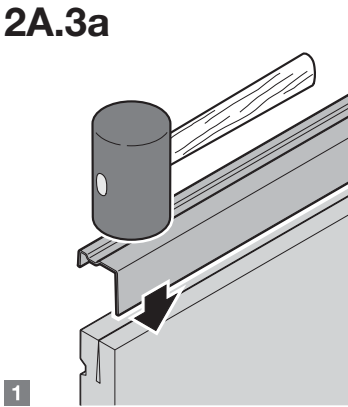


2A.2

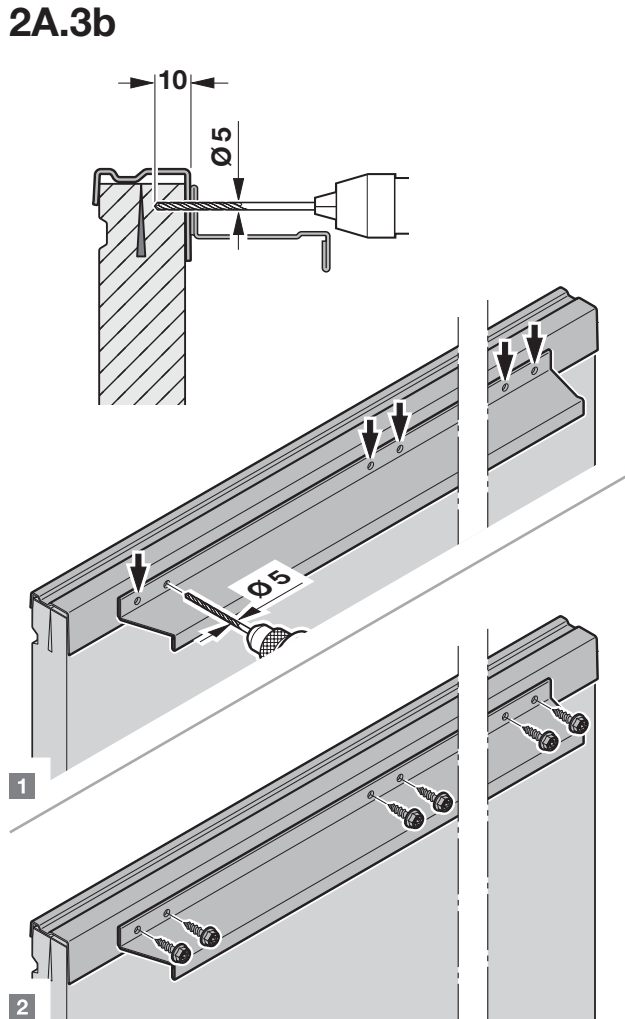


X = max. 124 mm

2A.3a

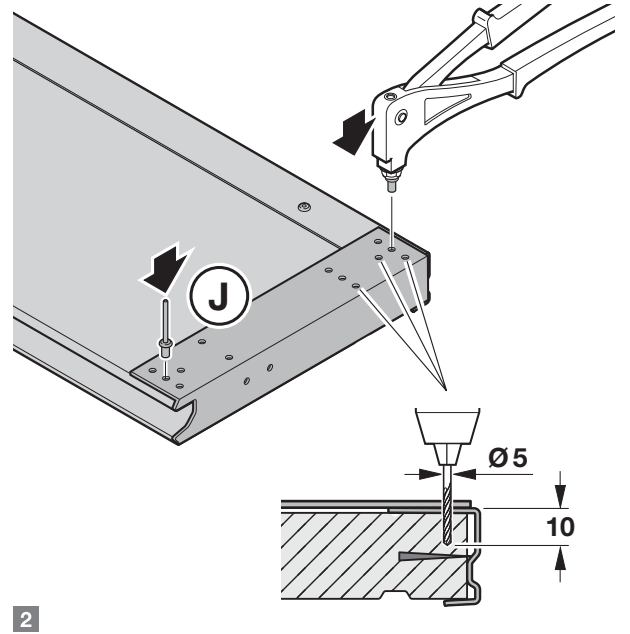
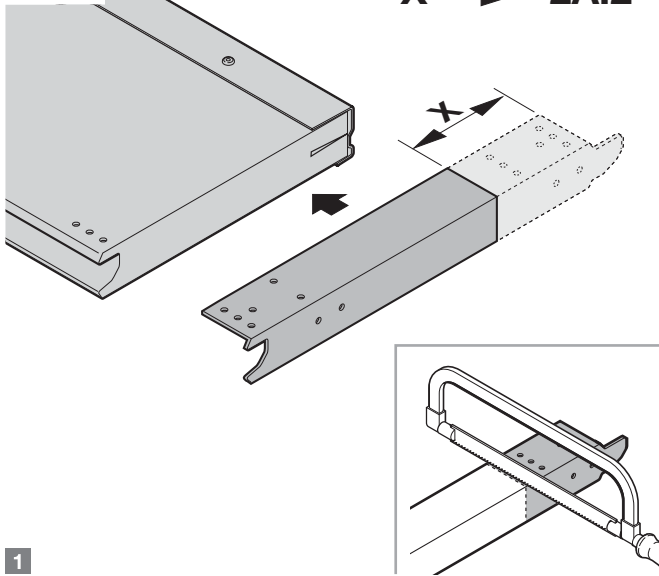


2A.3b

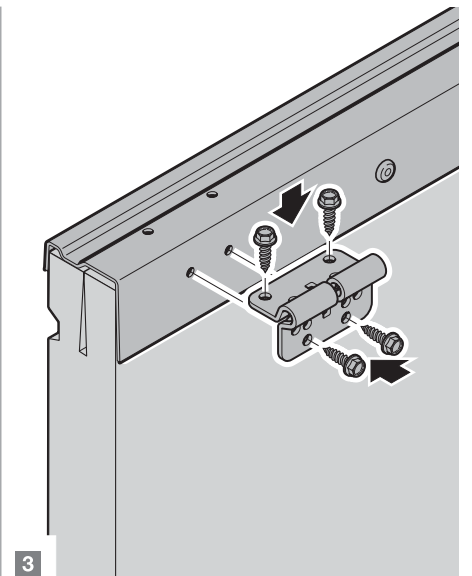
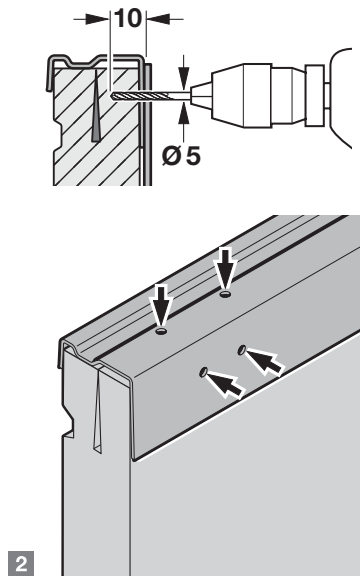
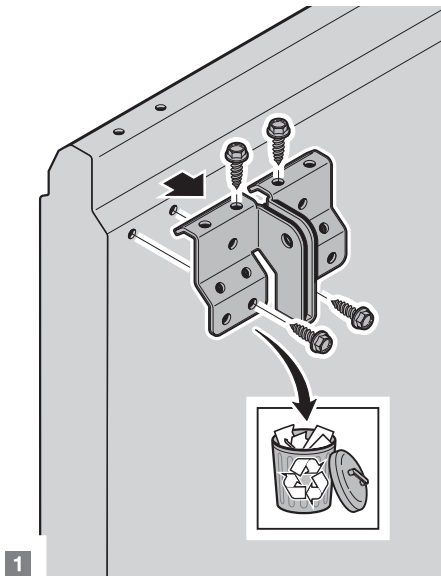
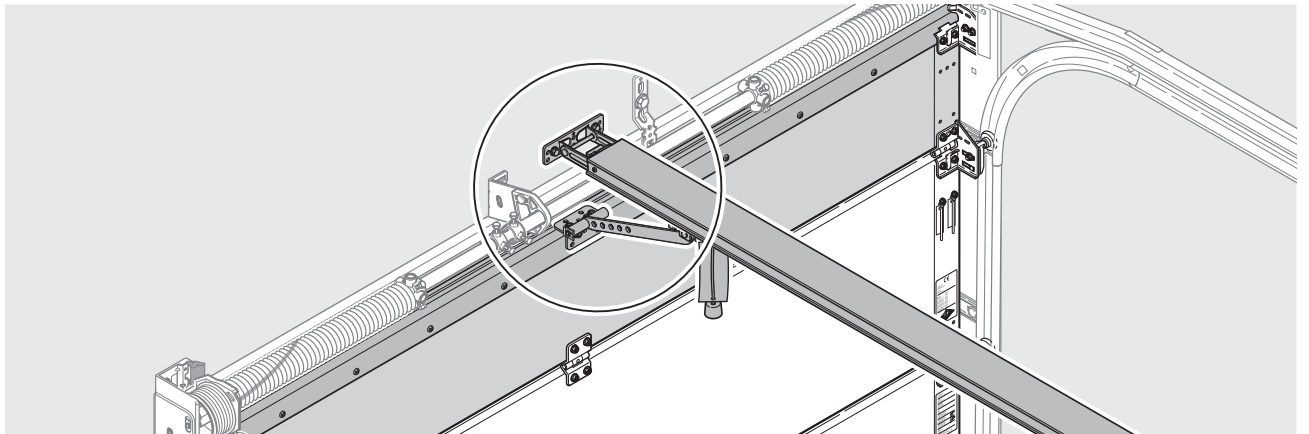
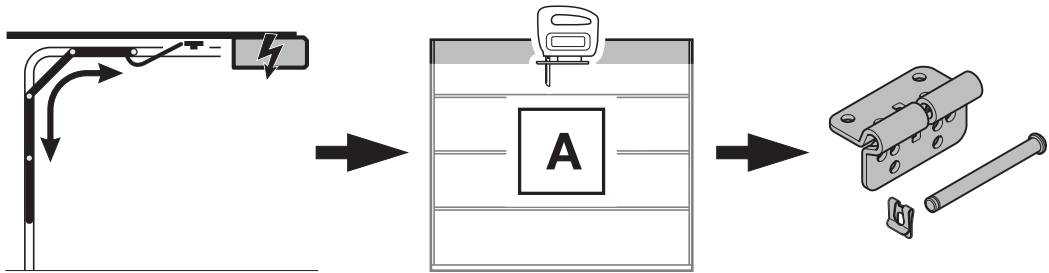


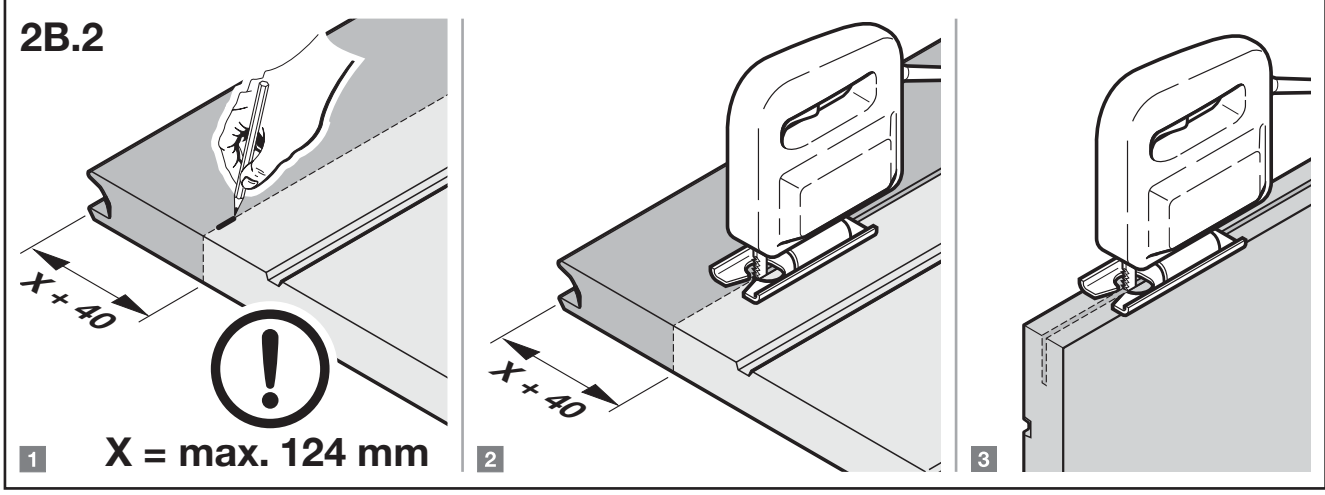
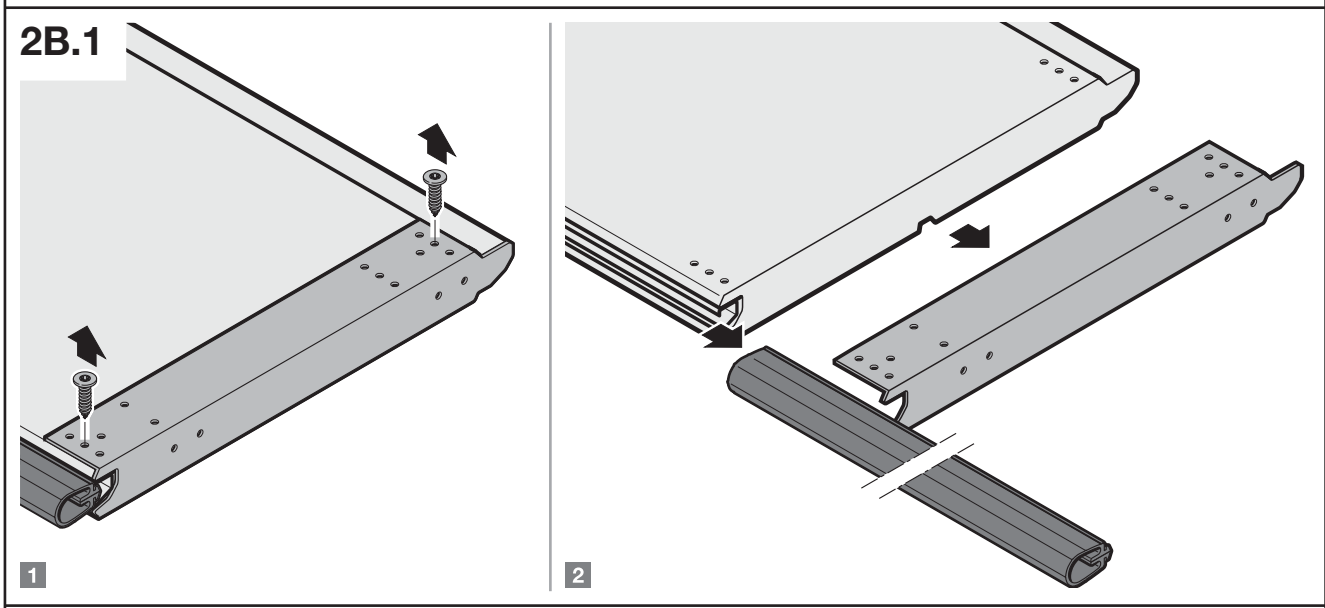
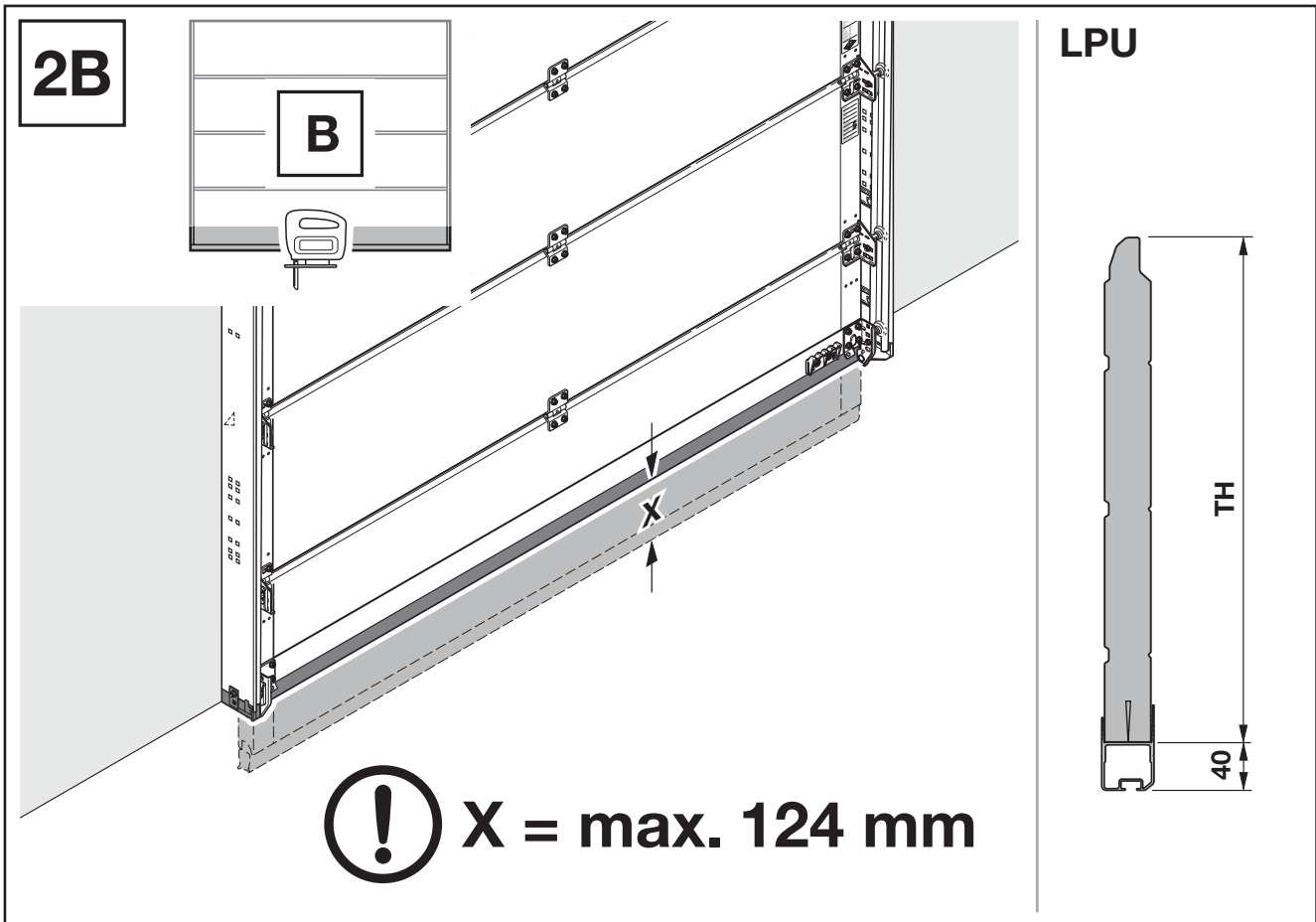
2A.4

X → 2A.2

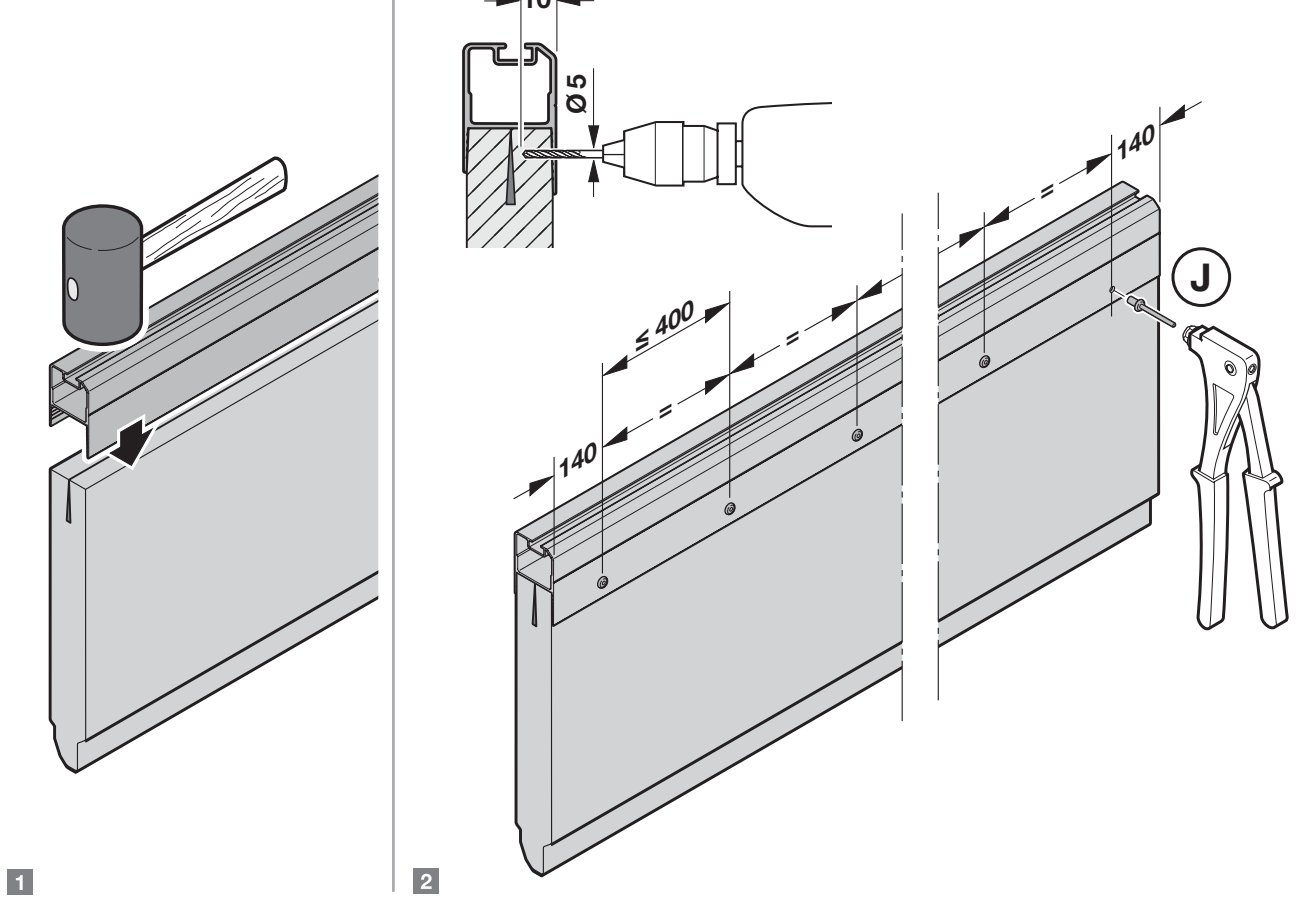


2A.5

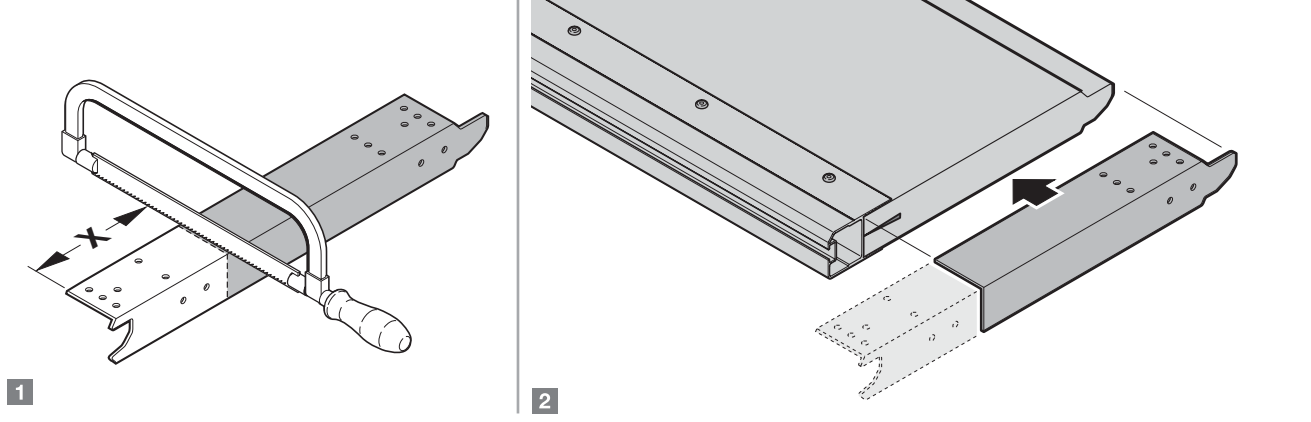




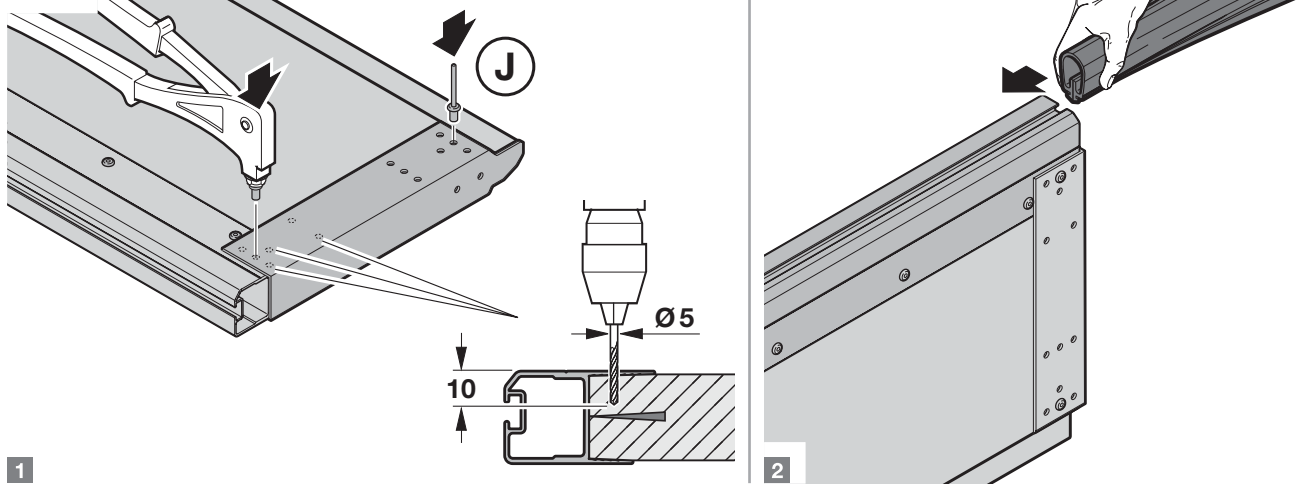
2B.3

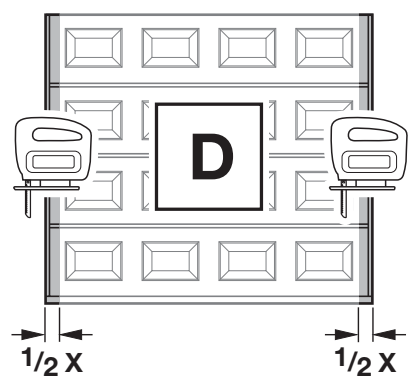
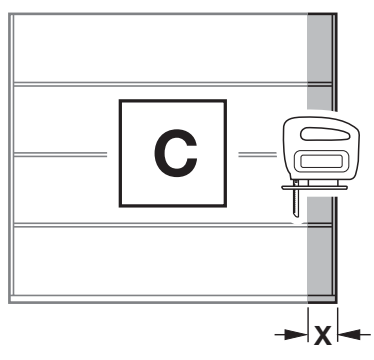
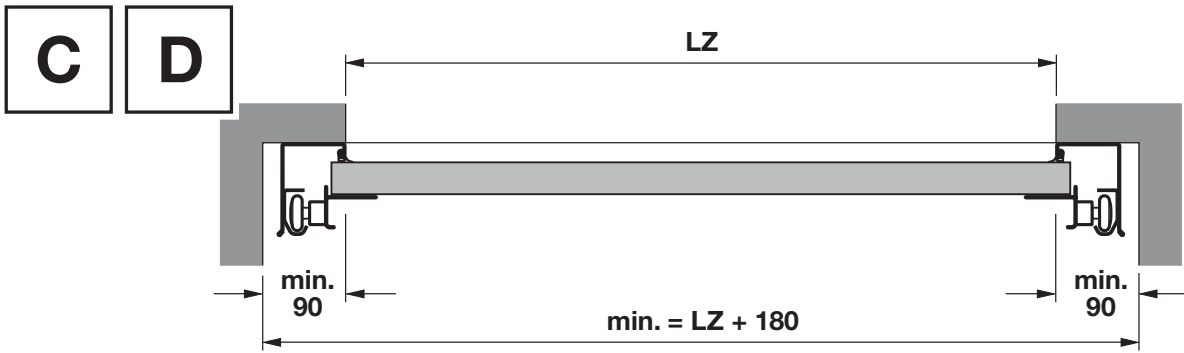


2B.4



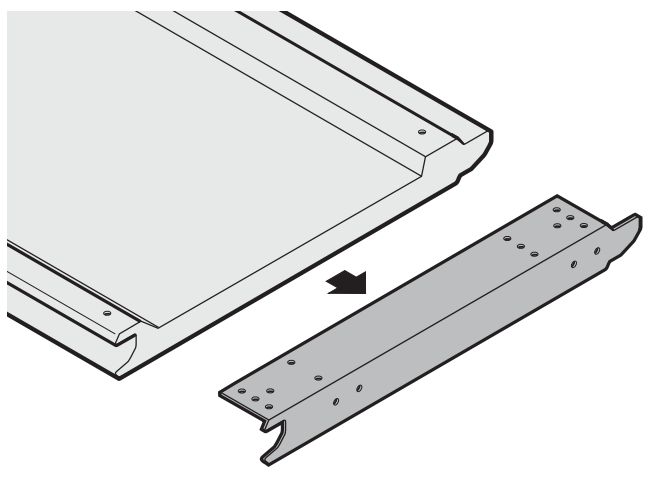
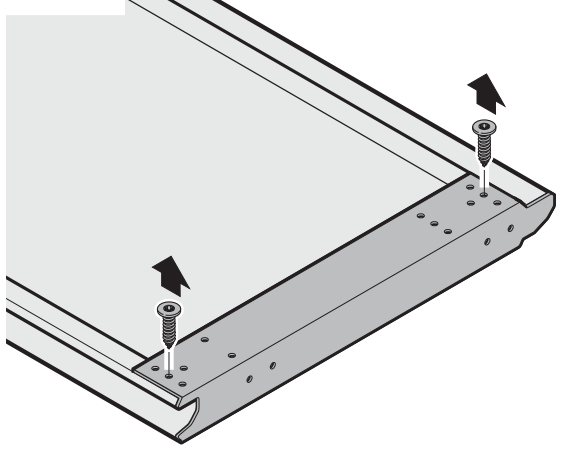
2B.5





! X = max. 125 mm, LZ ≤ 2500 mm
 X = max. 250 mm, LZ = 2501 - 4500 mm

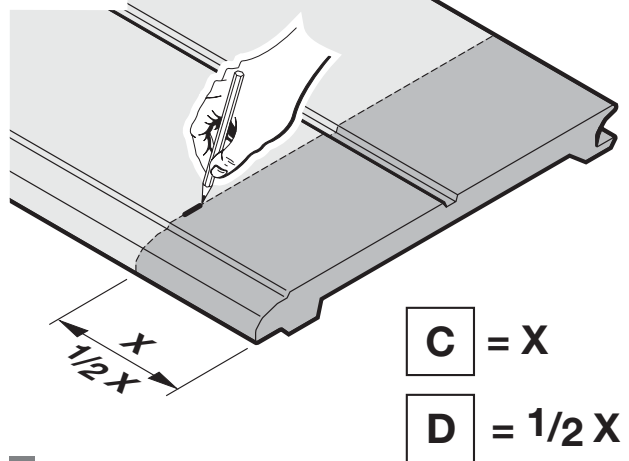
C/D.1



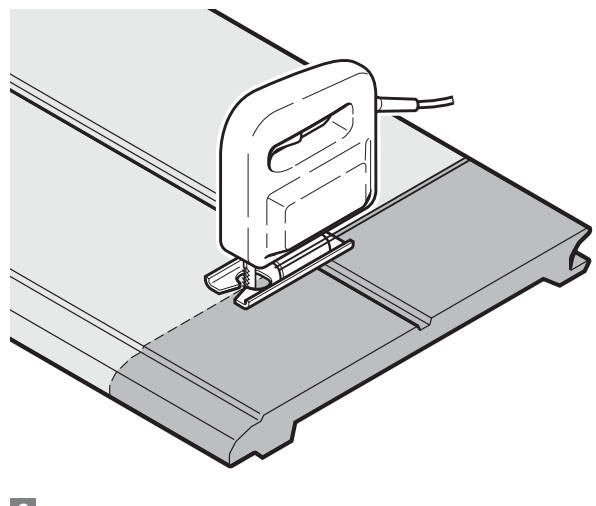
1

2

C/D.2



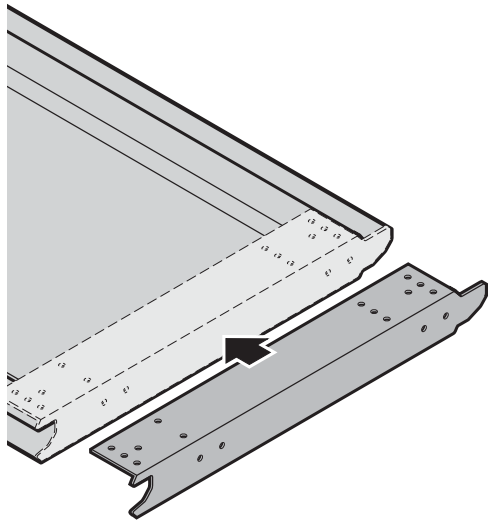
C = X
D = 1/2 X



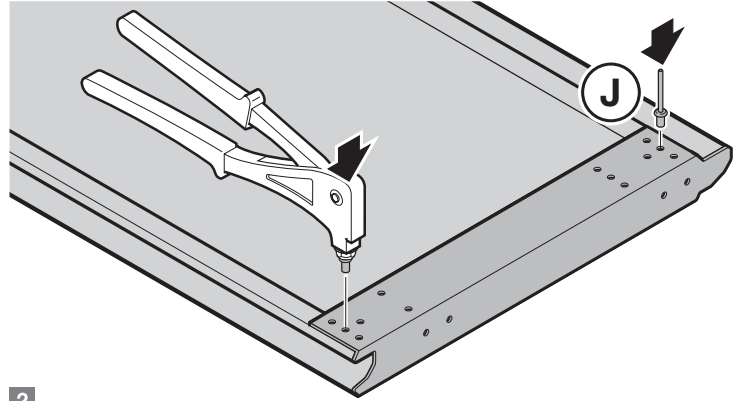
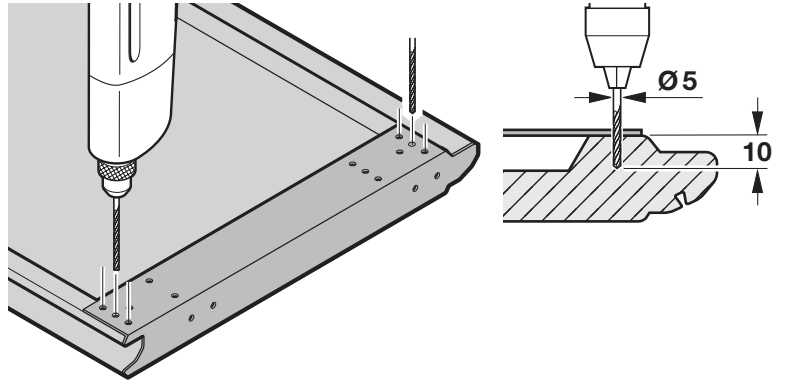
1

2

C/D.3

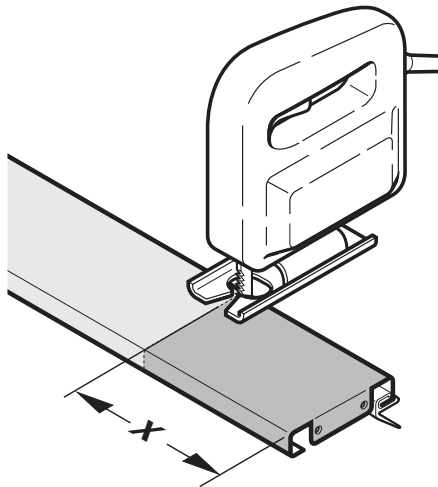
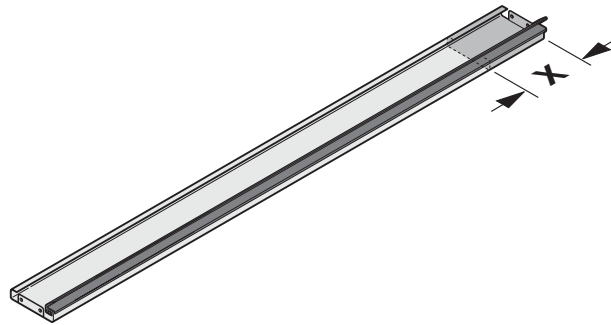
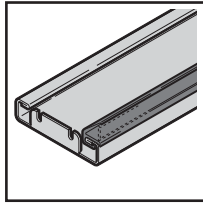


1

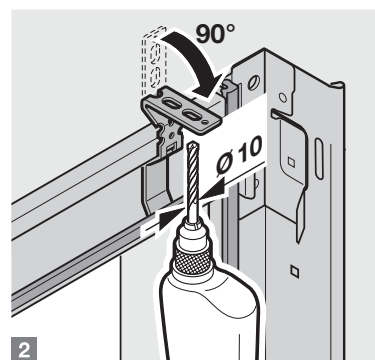
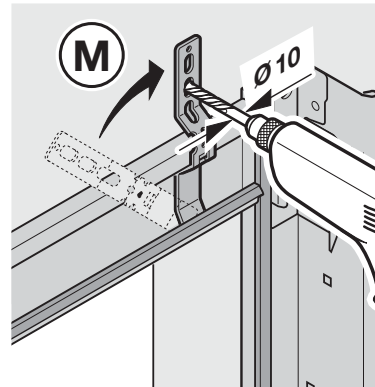


2

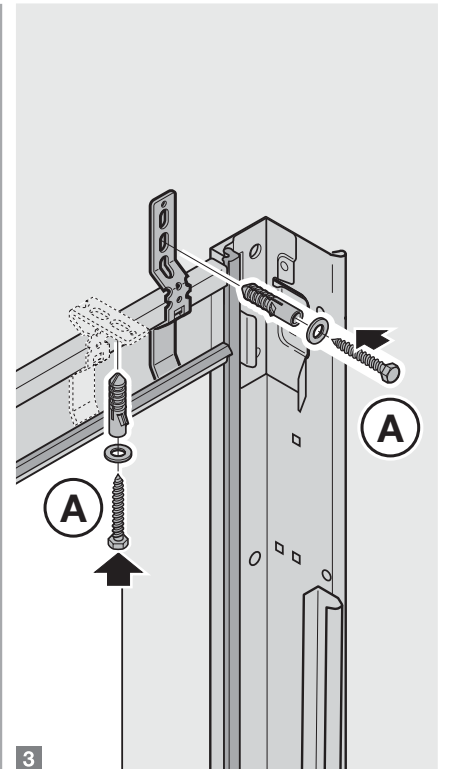
C/D.4



1

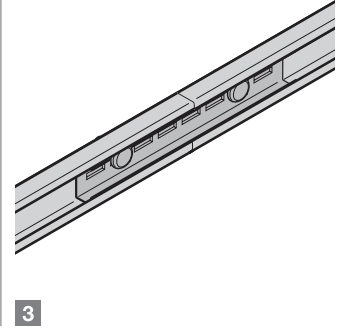
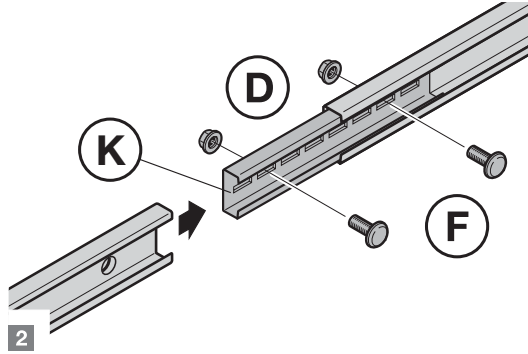
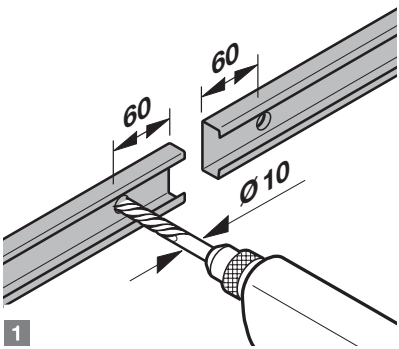
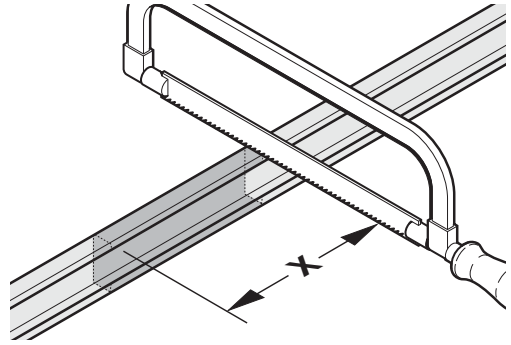
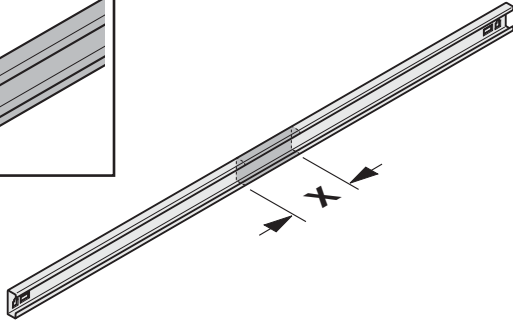
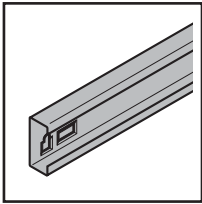


2

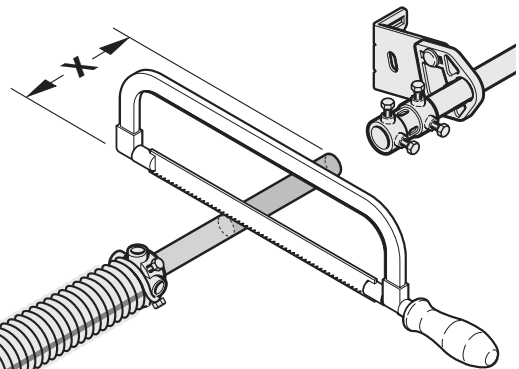
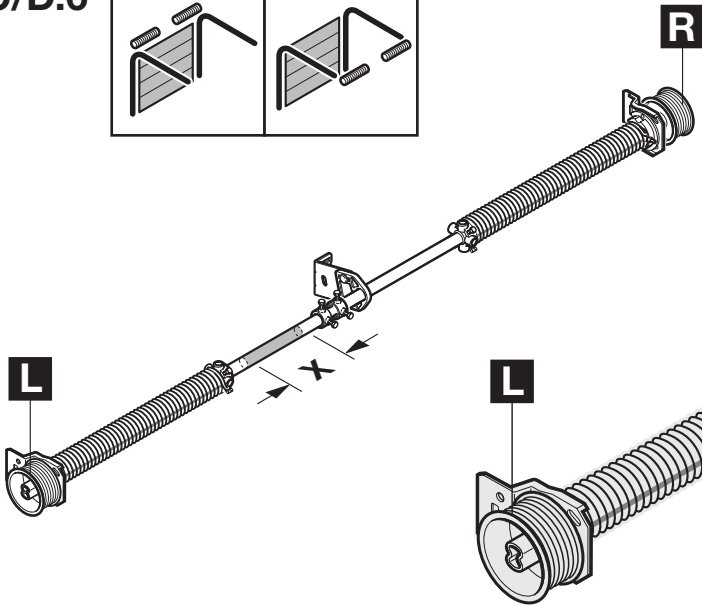
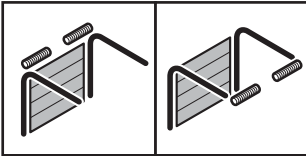


3

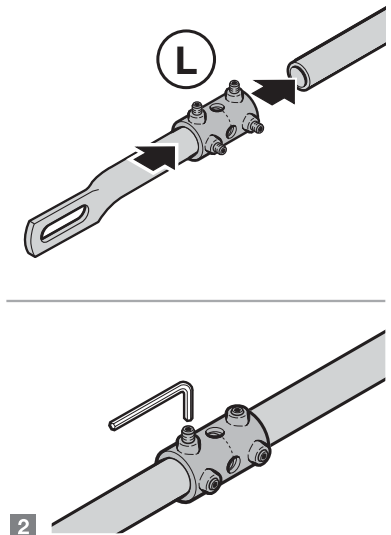
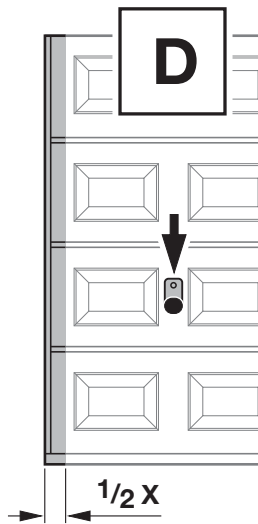
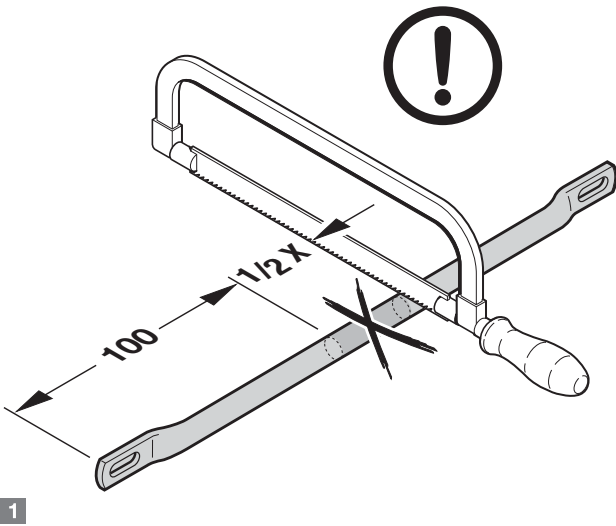
C/D.5



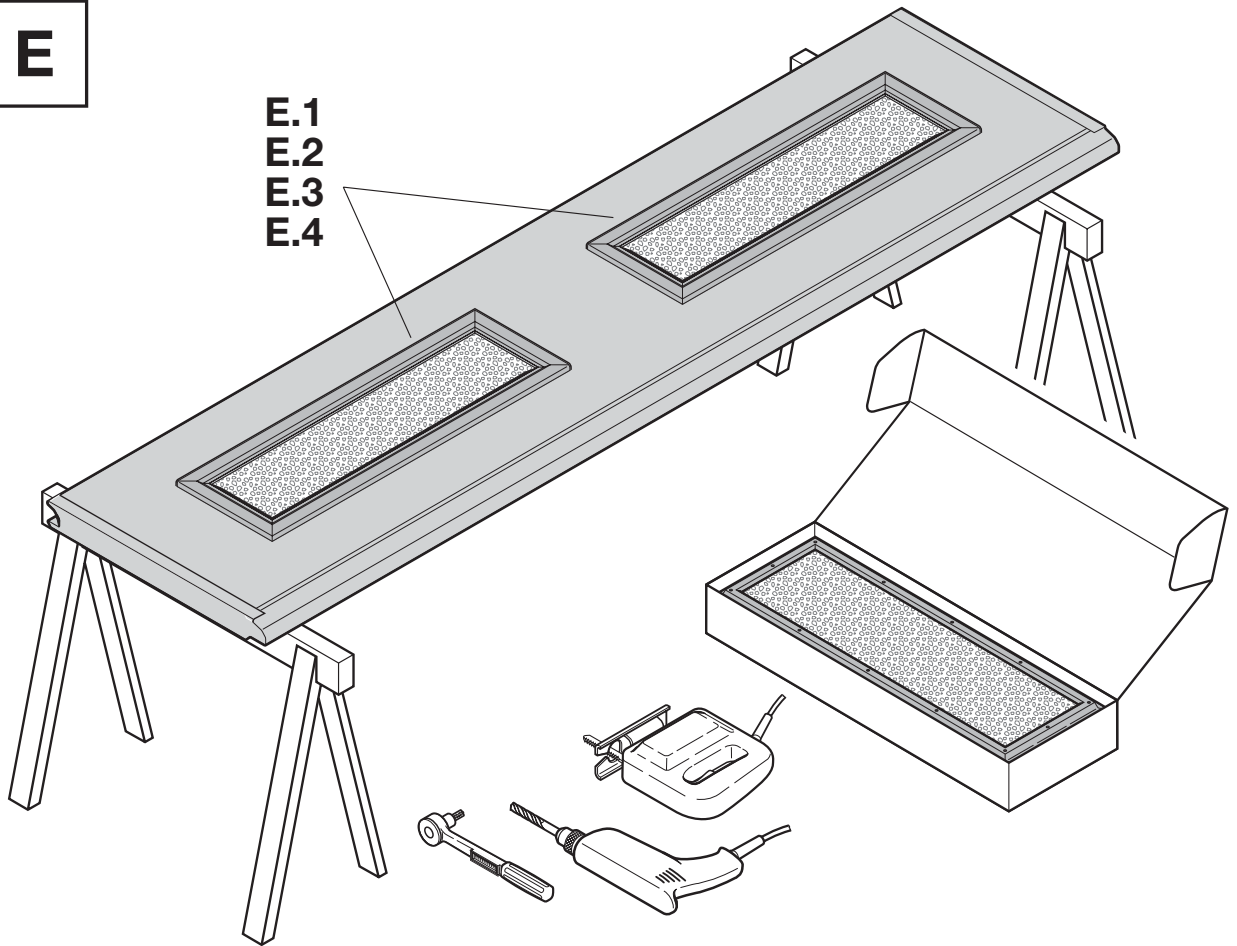
C/D.6



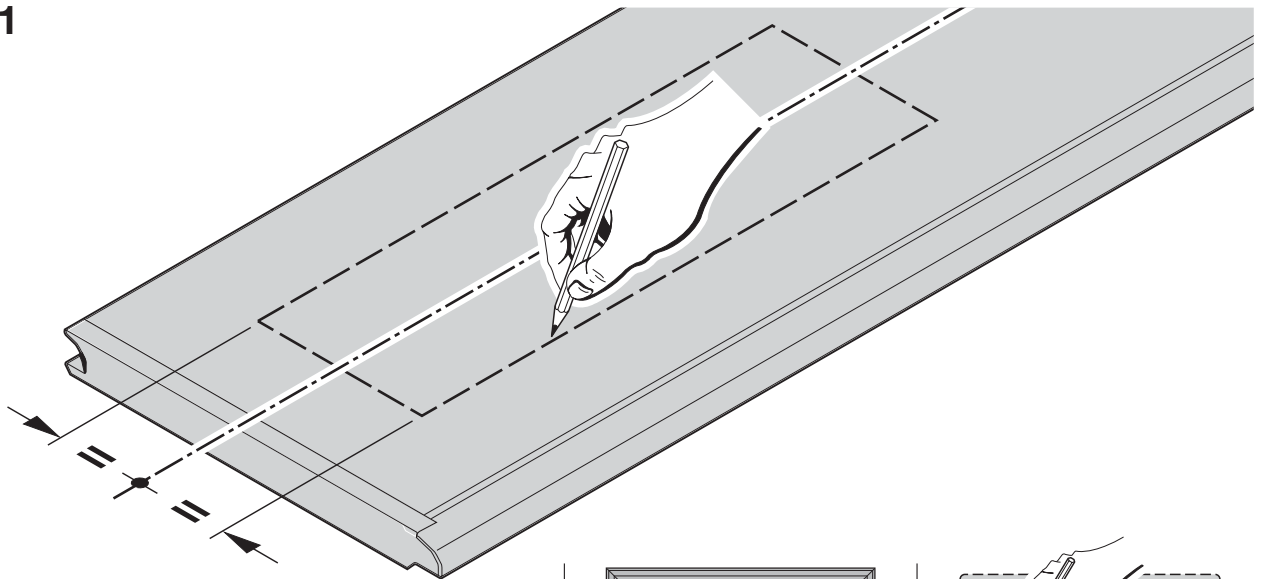
D.7

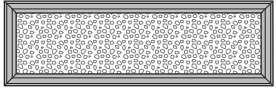
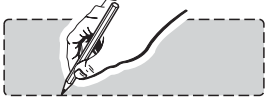







E

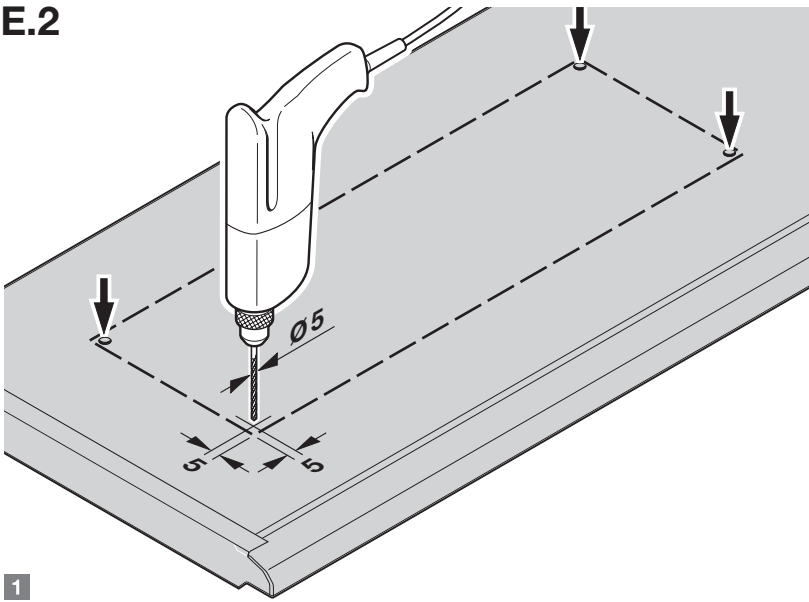


E.1

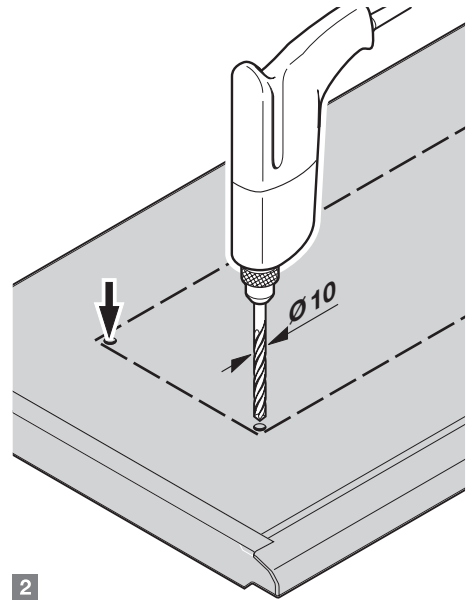


		
D 	680 × 210	660 × 190
S 	395 × 270	368 × 243
S 	395 × 270	368 × 243
M 	620 × 270	593 × 243
L 	1004 × 270	977 × 243

E.2

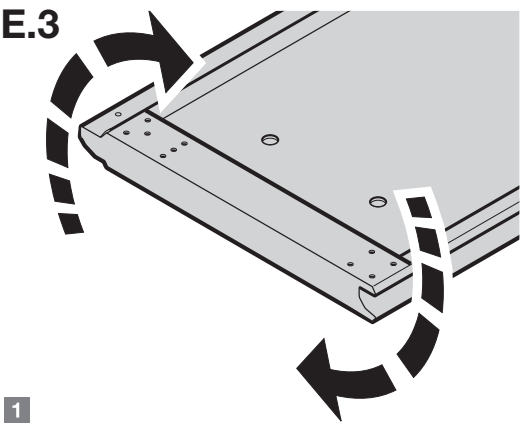


1

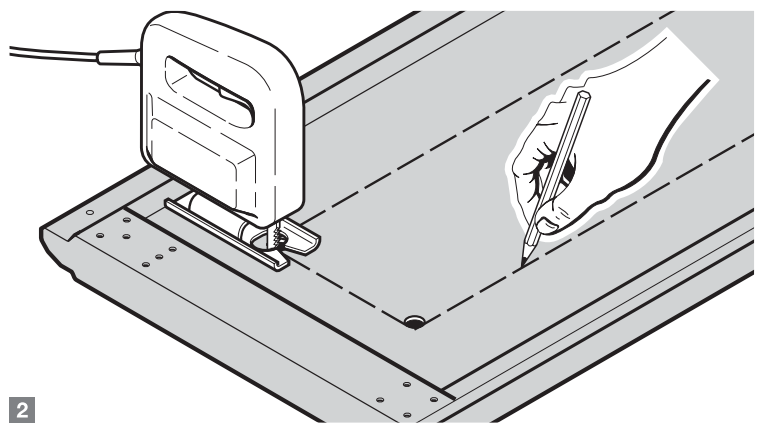


2

E.3

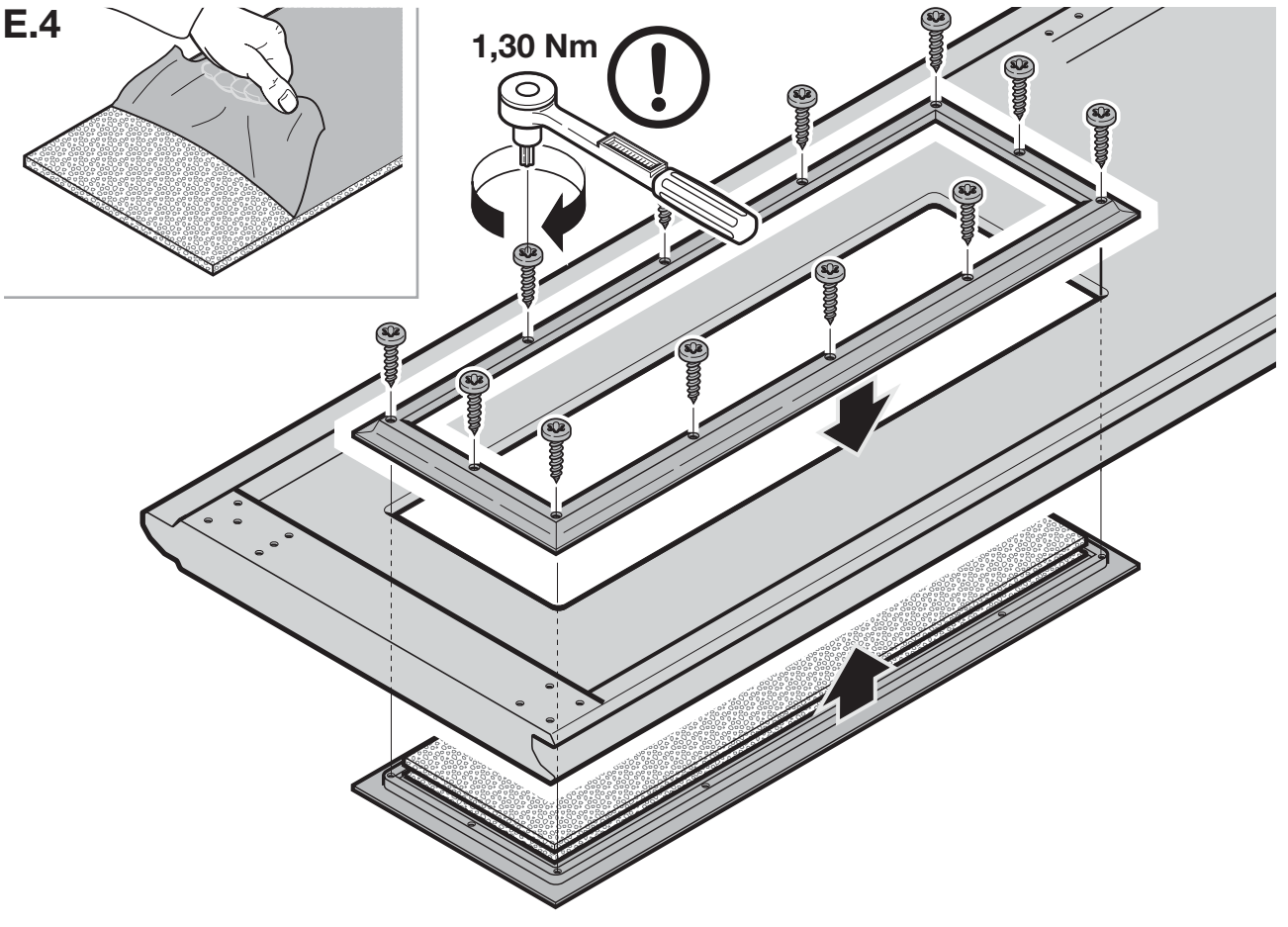


1

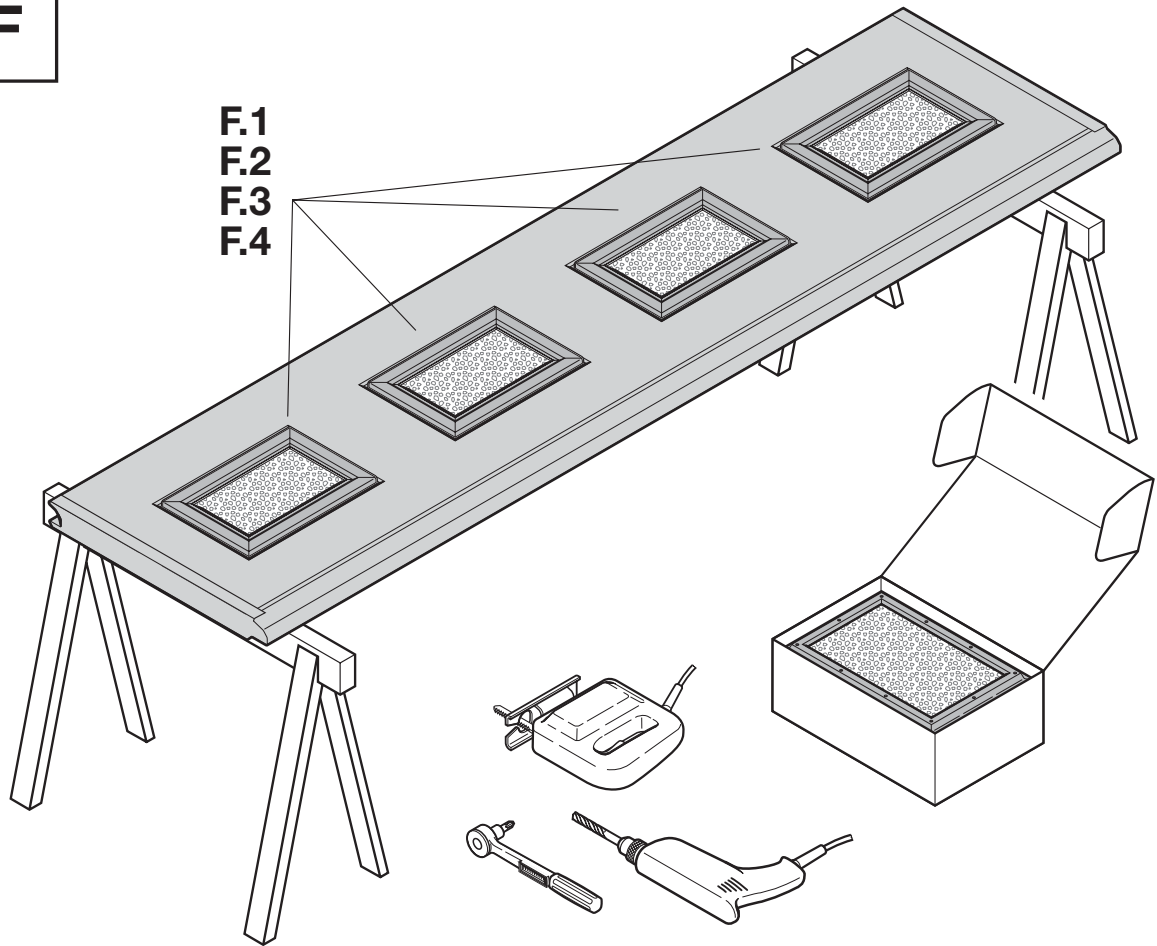


2

E.4

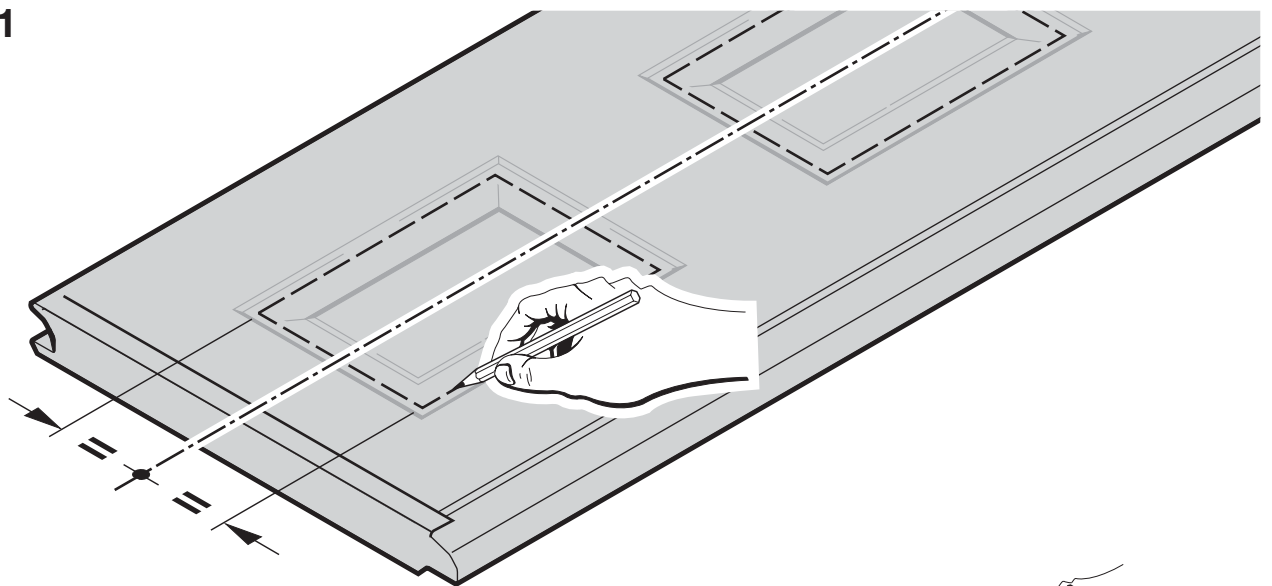


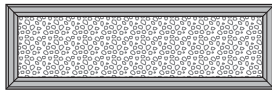





F



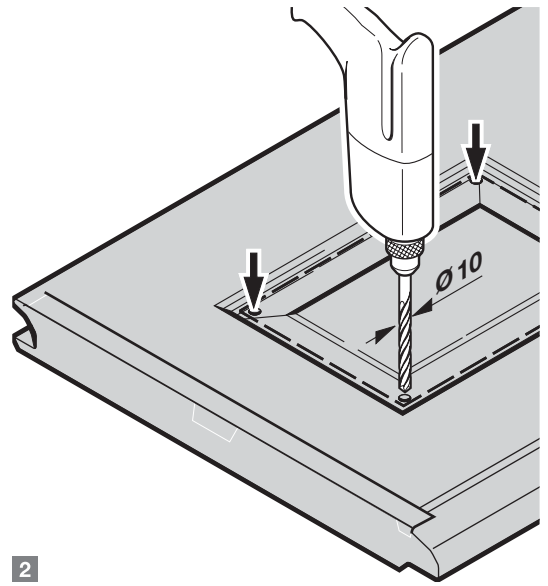
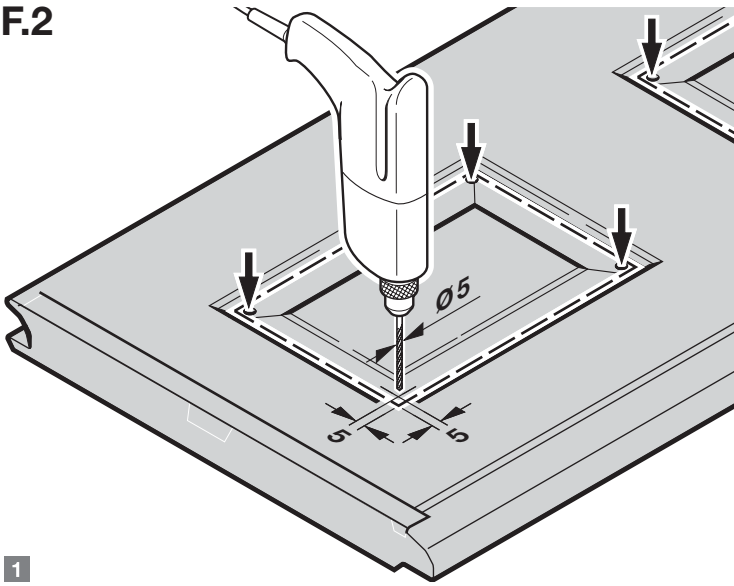
**F.1
F.2
F.3
F.4**

F.1

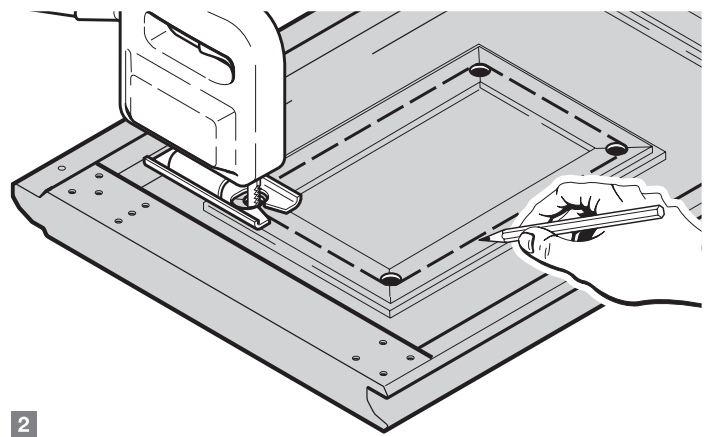
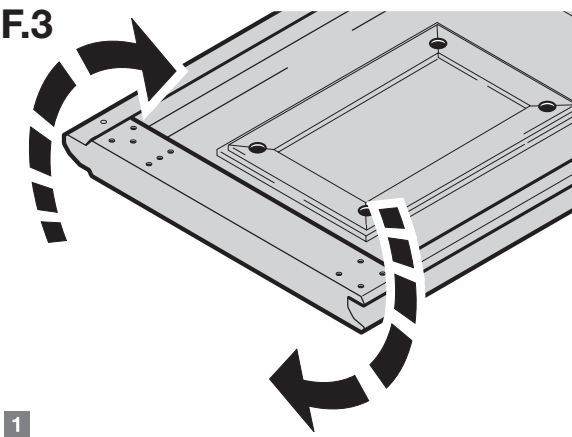


		
S 	395 × 270	368 × 243
S 	395 × 270	368 × 243
M 	620 × 270	593 × 243
L 	1004 × 270	977 × 243

F.2



F.3



F.4

